

SOUNDBAR 2.1 SET KM0544

GHOST



BEDIENUNGSANLEITUNG

DE

OWNER'S MANUAL

EN

MODE D'EMPLOI

FR

GEBRUIKSAANWIJZING

NL

INSTRUKCJA OBSŁUGI

PL

MANUAL DE UTILIZARE

RO

NÁVOD NA POUŽITIE

SK

Przed użyciem

Dziękujemy za zakup produktu Krüger&Matz. Prosimy przeczytać instrukcję obsługi przed rozpoczęciem używania urządzenia. Instrukcję należy zachować w celu ponownego wykorzystania.

Dla Twojego bezpieczeństwa



Przed włączeniem systemu sprawdź czy napięcie dla tego systemu jest identyczne z napięciem Twojej sieci elektrycznej.



Gdy odłączasz kabel zasilania, zawsze chwytaj za wtyczkę, nigdy za kabel.



Chroń kabel zasilania przed deptaniem i zginaniem, zwłaszcza przy wtyczce i wyjściu z urządzenia.



Nigdy nie umieszczaj produktu i akcesoriów w pobliżu odsłoniętego ognia i innych źródeł ciepła, w tym w bezpośrednim świetle słońca.



By uniknąć porażenia prądem nie otwieraj obudowy. Wszelkie czynności serwisowe pozostaw wykwalifikowanemu personelowi serwisu.



Nigdy nie wystawiaj produktu i akcesoriów na działanie deszczu lub wody. Nigdy nie umieszczaj w pobliżu urządzenia naczyń z płynami, jak np. wazony.



Nie zasłaniaj otworów wentylacyjnych urządzenia przedmiotami takimi jak gazeta, obrus, firanka itd. Przegrzewanie spowoduje uszkodzenie i skróci żywotność urządzenia.



Nigdy nie pozwalaj nikomu, zwłaszcza dzieciom, wciskać przedmioty do szczelin, gniazd i innych otworów w obudowie – może to doprowadzić do śmiertelnego porażenia prądem.



Nigdy nie uderzaj produktu ostrymi przedmiotami.

OSTRZEŻENIE:

ABY UNIKNĄĆ ZAGROŻENIA POŻARU LUB PORAŻENIA, NIE WYSTAWIAĆ URZĄDZENIA DZIAŁANIE PŁYNÓW LUB WILGOCI.

UWAGA:

ABY ZREDUKOWAĆ RYZYKO PORAŻENIA PRĄDEM NIE NALEŻY ZDEJMOWAĆ OBUDOWY (ANI TYLNEJ PŁYTY). URZĄDZENIE NIE ZAWIERA CZĘŚCI DO NAPRAWY PRZEZ UŻYTKOWNIKA, WSZELKIE CZYNNOŚCI SERWISOWE NALEŻY POZOSTAWIĆ WYKWALIFIKOWANEMU PERSONELOWI.



CAUTION

RISK OF ELECTRIC SHOCK
DO NOT OPEN



Ten symbol oznacza niebezpieczne napięcie stanowiące ryzyko porażenia prądem wewnątrz tego urządzenia.



Ten symbol wskazuje ważne instrukcje dotyczące obsługi i utrzymywania tego urządzenia w dołączonej literaturze.

WAŻNE!

Niniejszy sprzęt może być użytkowany przez dzieci w wieku co najmniej 8 lat i przez osoby o obniżonych możliwościach fizycznych, czuciowych lub umysłowych, a także te, które nie posiadają doświadczenia i nie są zaznajomione ze sprzętem, jeżeli zapewniony zostanie nadzór lub instruktaż odnośnie użytkowania sprzętu w bezpieczny sposób, tak aby związane z tym zagrożenia były zrozumiałe. Należy poinstruować dzieci, aby nie traktowały urządzenia jako zabawki. Dzieci nie powinny wykonywać czyszczenia i konserwacji sprzętu bez nadzoru.

Ochrona słuchu

Słuchaj przy umiarkowanej głośności.

* Dźwięk potrafi zmylić. Z czasem „poziom komfortu” twojego słuchu adaptuje się do głośniejszych dźwięków. Po dłuższym słuchaniu to co brzmi „normalnie” może tak naprawdę być głośne i szkodliwe dla słuchu. By się przed tym uchronić, ustaw poziom głośności zanim Twój słuch się zaadaptuje i nie zmieniaj go.

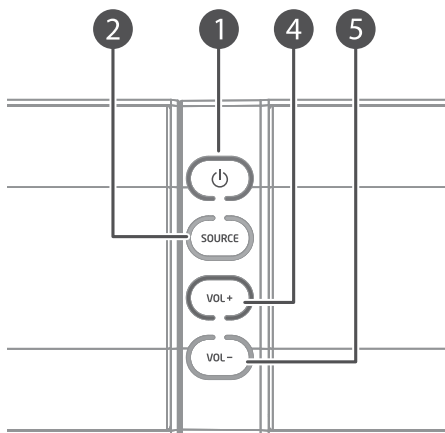
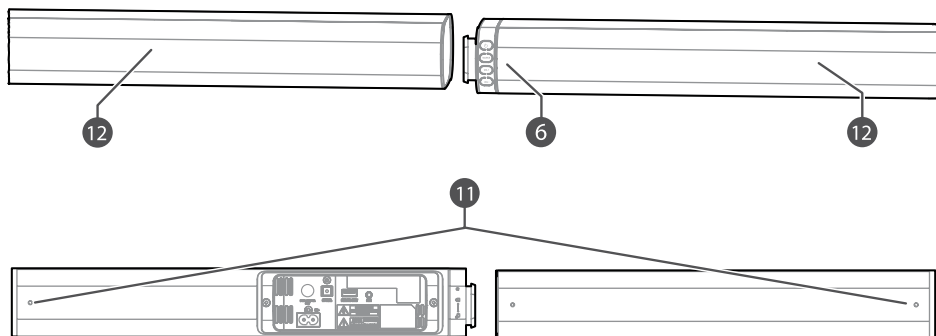
Aby ustawić bezpieczny poziom głośności:

- * Ustaw niski poziom głośności.
- * Powoli zwiększaj głośność aż będziesz słyszeć dźwięk wyraźnie i komfortowo, bez zniekształceń.

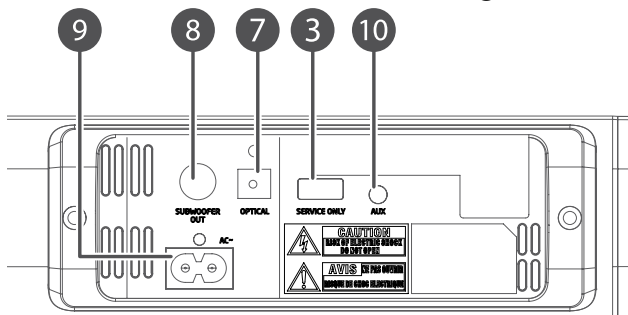
Słuchaj przez rozsądną ilość czasu:

- * Przedłużony kontakt z dźwiękiem, nawet przy zazwyczaj „bezpiecznym” poziomie głośności, również może spowodować uszkodzenie słuchu.
- * Używaj swojego urządzenia odpowiedzialnie i rób odpowiednie przerwy.

OPIS PRODUKTU

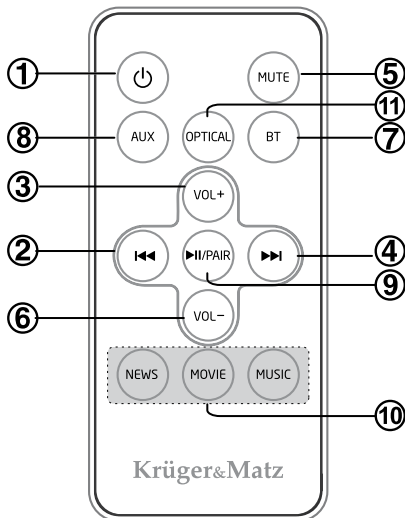


- ① Przycisk standby
 - w trybie czuwania, przycisk podświetla się na czerwono
- ② Wybór źródła (naciśnij aby zmienić źródło dźwięku)
 - w trybie AUX, przycisk podświetla się na zielono
- ③ Port USB serwisowy
- ④ Zwiększenie głośności
 - w trybie BT, przycisk podświetla się na niebiesko
- ⑤ Zmniejszenie głośności
 - w trybie optycznym, przycisk podświetla się na pomarańczowo
- ⑥ Czujnik IR
- ⑦ Wejście optyczne
- ⑧ Wyjście na subwoofer
- ⑨ Gniazdo przewodu zasilania
- ⑩ Wejście AUX-in (Jack 3,5 mm)
- ⑪ Śruby do montażu na ścianie
- ⑫ Głośniki



PILOT ZDALNEGO STEROWANIA

- ① Przycisk standby
 - ② Poprzedni (w trybie BT)
 - ③ Zwiększenie głośności
 - ④ Następny (w trybie BT)
 - ⑤ Przycisk wyciszenia
 - ⑥ Zmniejszenie głośności
 - ⑦ Przycisk trybu Bluetooth
 - ⑧ Przycisk trybu AUX
 - ⑨ Odtwarzanie/pauza/parowanie
- W trybie BT:
- naciśnij, aby rozpocząć/wstrzymać/wznowić odtwarzanie
 - naciśnij i przytrzymaj, aby zerwać połączenie z obecnie połączonym urządzeniem i włączyć tryb parowania (wskaźnik będzie migał szybko)
- ⑩ Przyciski ustawień Equalizera
 - ⑪ Przycisk trybu optycznego



INSTALACJA BATERII

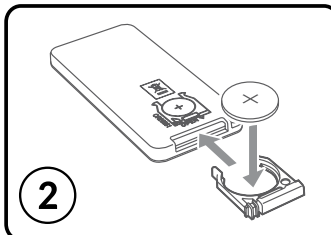
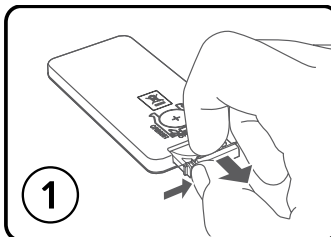
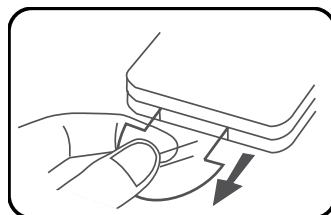
Pilot urządzenia posiada zainstalowaną baterię CR2025. Przed pierwszym użyciem, należy usunąć folię zabezpieczającą (zgodnie z ilustracją).

Aby wymienić baterię, należy:

1. Otworzyć gniazdo baterii.
2. Umieścić baterię CR2025, zgodnie z zaznaczoną polaryzacją (+/-). Zamknąć klapkę gniazda baterii.

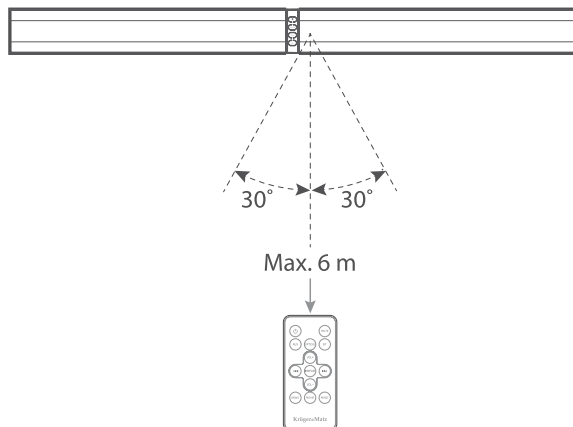
UWAGA:

- Jeśli pilot nie będzie używany przez dłuższy czas, należy wcześniej wyjąć z niego baterie.
- Należy przestrzegać zaleceń dotyczących utylizacji baterii.
- Ostrzeżenie: Baterie należy chronić przed źródłami ciepła, bezpośrednim nasłonecznieniem oraz ogniem.



ZASIĘG PILOTA

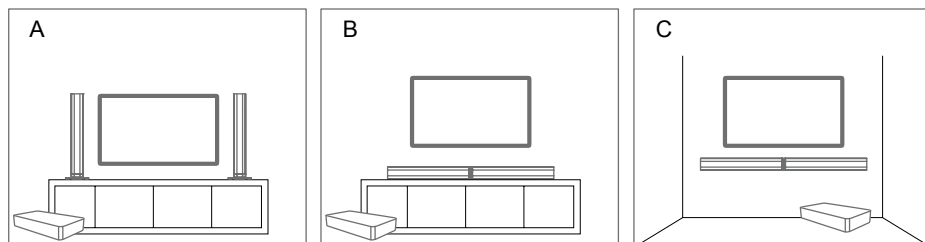
- Zasięg pilota wynosi do 6 metrów.
- Zasięg pilota jest uzależniony od jasności pomieszczenia w którym jest używany.
- Należy upewnić się, że między pilotem a głośnikiem nie znajdują się żadne objekty, które mogą zmniejszyć zasięg działania pilota.



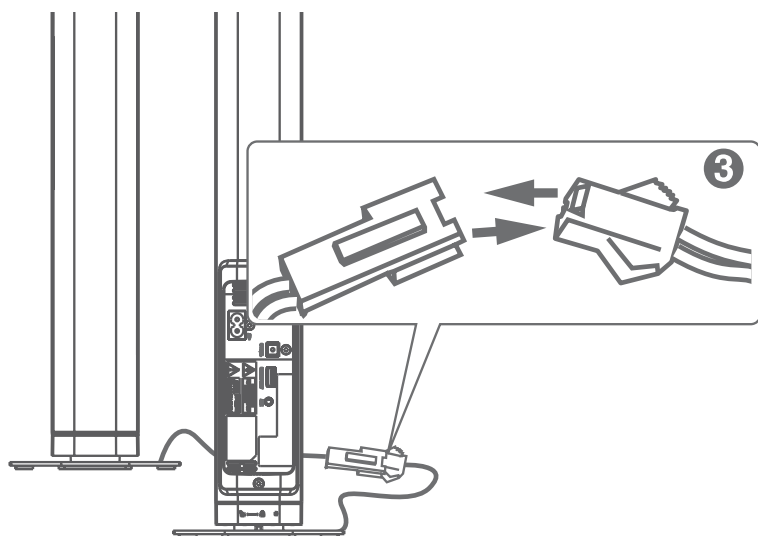
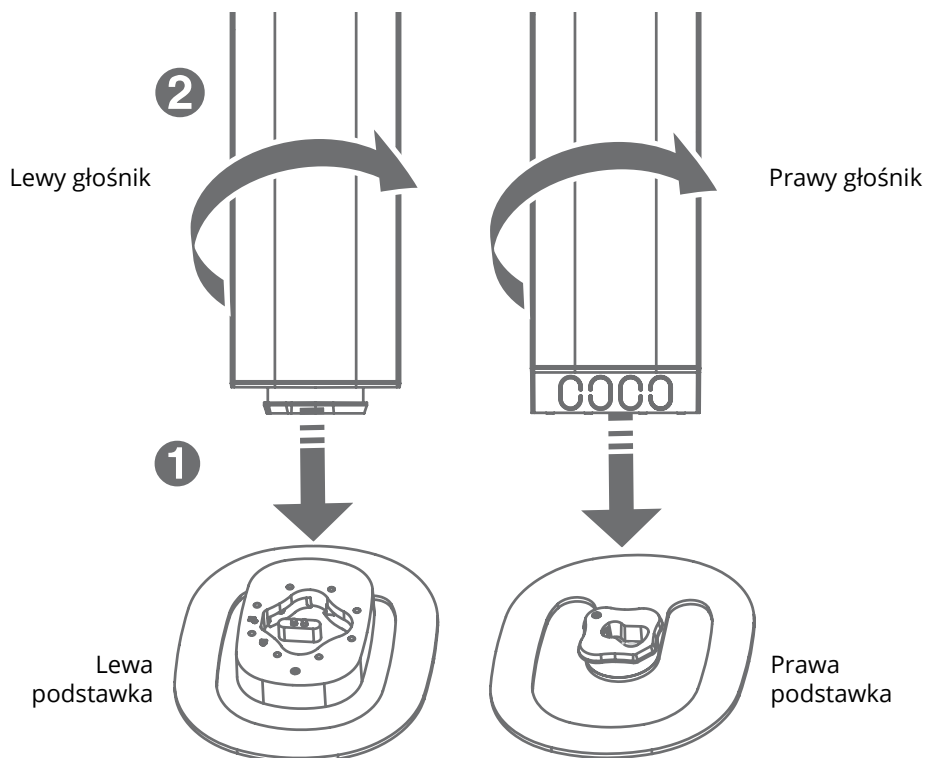
TRYB CZUWANIA

Jeśli urządzenie nie jest używane, zaleca się przełączyć je w tryb czuwania (standby). Aby włączyć tryb czuwania, należy nacisnąć przycisk zasilania na pilocie lub głośniku. Praca w trybie czuwania ogranicza zużycie energii.

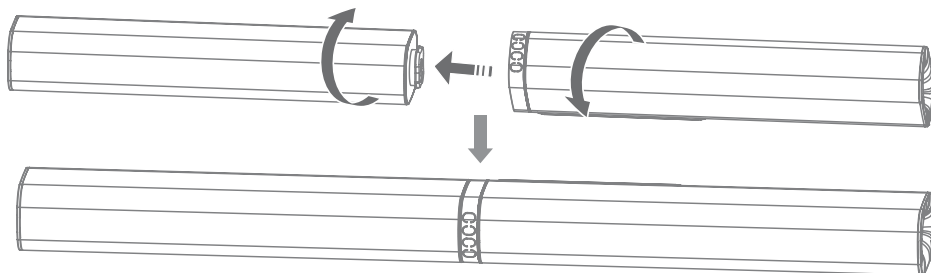
MONTAŻ



A - NA PODSTAWKACH

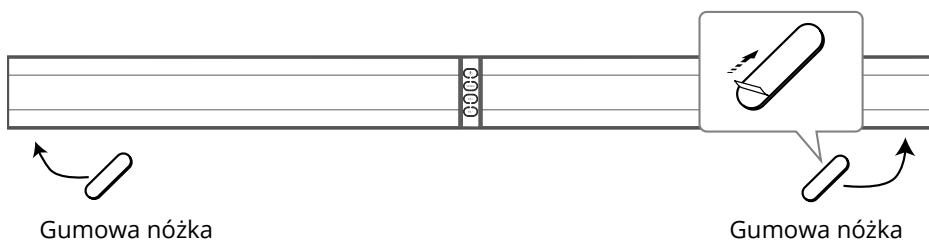


B - POZIOMO



Przyklejanie gumowych nóżek:

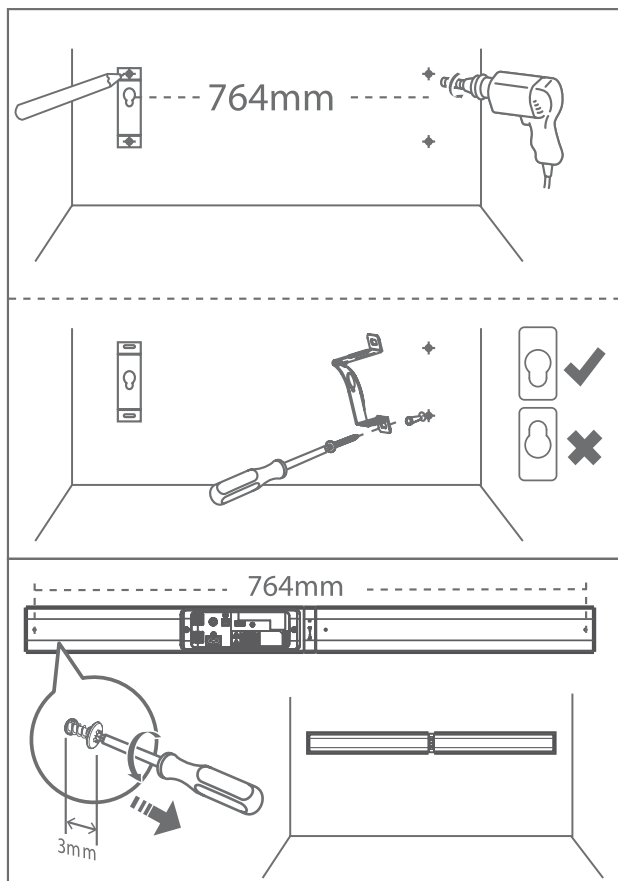
1. Przed przystąpieniem do przyklejenia, należy upewnić się, że powierzchnia na której mają być przyklejone nóżki jest czysta.
2. Odkleić podkład.
3. Przykleić gumowe nóżki (zgodnie z ilustracją).



C - MONTAŻ NA ŚCIANIE

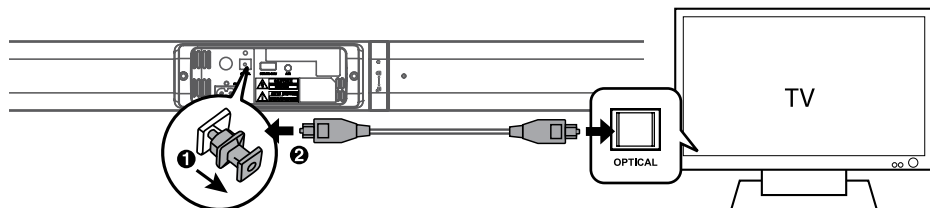
Uwaga: Montaż urządzenia na ścianie powinien zostać przeprowadzony przez wykwalifikowaną osobę. Nieprawidłowe zamontowanie produktu na ścianie może spowodować obrażenia lub uszkodzenie sprzętu. Uchwyty załączone w zestawie przeznaczone są wyłącznie do umocowania głośnika na pionowych powierzchniach. Użytkownik ma obowiązek upewnić się, że powierzchnia na której umieszczany jest głośnik jest do tego odpowiednia. Dodatkowe narzędzia potrzebne do zamontowania głośnika na ścianie nie są załączone do zestawu. Nie należy przykręcać śrub maksymalnie.

1. Należy wywiercić 4 równoległe otwory (\varnothing 3-8 mm, w zależności od ściany na której odbywa się montaż). Odległość pomiędzy otworami powinna wynosić 764 mm.
2. W razie potrzeby zamontować kołki rozporowe w każdym otworze.
3. Przymocować uchwyty na ścianę (dodatkowe narzędzia nie znajdują się w zestawie) i upewnić się, że zostały zainstalowane poprawnie.
4. Odkręcić na około 3 mm śruby do montażu na ścianę, które znajdują się z tyłu głośnika, a następnie zamontować głośnik na uchwycie.



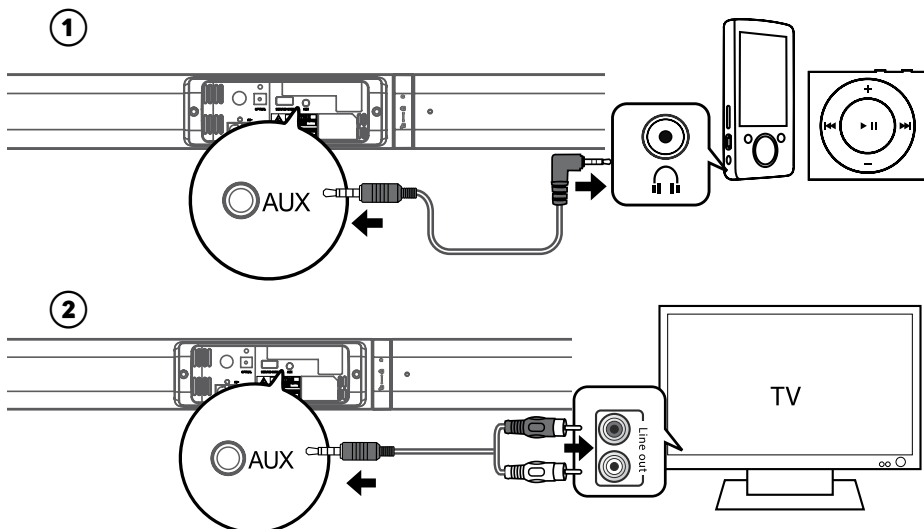
POŁĄCZENIA

Wejście optyczne



Uwaga: przed użyciem, należy wyjąć zatyczkę zabezpieczającą z wejścia optycznego.

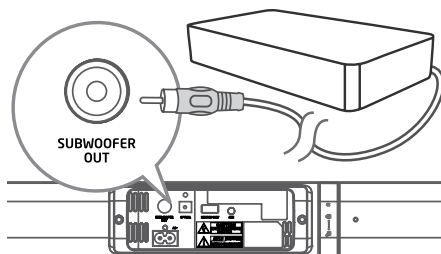
Wejście AUX



Podłączenie subwoofera

Uwaga:

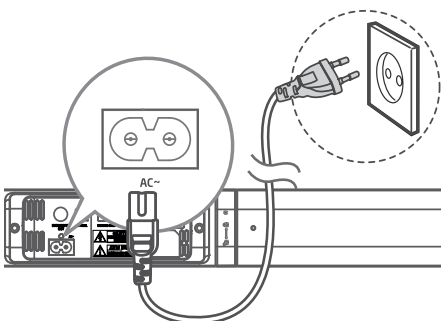
- zaleca się używać wyłącznie załączonego subwoofera
- subwoofer można podłączać jedynie do głośników o impedancji wyższej lub równej impedancji głośników załączonych w zestawie.



Podłączenie do zasilania sieciowego

Uwaga:

- należy wykonać wszystkie połączenia przed podłączeniem do zasilania sieciowego.
- Ryzyko uszkodzenia! Urządzenie należy podłączyć do gniazda zasilania sieciowego o napięciu zgodnym z napięciem wymaganym przez to urządzenie.
- Aby wyłączyć urządzenie, należy odłączyć je od zasilania sieciowego.
- Jeśli przez ok. 15 minut urządzenie nie wykryje sygnału źródłowego, sygnał jest zbyt niski, lub otwarzanie jest wstrzymane, urządzenie automatycznie przejdzie w tryb czuwania.



OBSŁUGA

Ustawienia Equalizera (EQ)

Podczas odtwarzania, należy nacisnąć odpowiedni przycisk na pilocie, aby włączyć odpowiednie ustawienia Equalizera: NEWS - zalecane podczas słuchania informacji, MOVIE - zalecane podczas oglądania filmów, MUSIC - zalecane podczas słuchania muzyki.

TRYB AUX/OPTICAL

1. Należy się upewnić, że głośniki są podłączone do telewizora lub urządzenia audio.
2. Po włączeniu, należy kilkakrotnie nacisnąć przycisk SOURCE na urządzeniu lub przycisk AUX/OPTICAL na pilocie, aby wybrać żądany tryb.
3. Zarządzanie odtwarzaniem odbywa się z poziomu podłączonego urządzenia audio.

Wskazówka: w trybie Optycznym, jeśli głośniki nie odtwarzają dźwięku, a wskaźnik miga szybko, zaleca się włączyć tryb PCM na podłączonym urządzeniu audio (np. telewizorze, odtwarzaczu DVD/Blu-ray).

BLUETOOTH

Parowanie z urządzeniami Bluetooth

Uwaga:

- Parowanie danych dwóch urządzeń wymagane jest tylko raz i należy je przeprowadzić przed pierwszym użyciem. Zasięg łączności Bluetooth urządzenia wynosi do 8 metrów.
- Producent nie gwarantuje kompatybilności tego urządzenia ze wszystkimi urządzeniami obsługującymi łączność Bluetooth.
- Obiekty znajdujące się pomiędzy głośnikiem a urządzeniem zewnętrznym mogą wpłynąć na zmniejszenie zasięgu łączności.

1. Aby sparować głośnik z urządzeniem należy kilkakrotnie nacisnąć przycisk SOURCE na głośniku lub przycisk BT na pilocie, aby przejść w tryb Bluetooth. Niebieski wskaźnik zacznie wolno migać, sygnalizując, że urządzenie jest w trybie parowania.

Uwaga: jeśli urządzenie w którym głośnik był połączony poprzednio ma włączoną funkcję Bluetooth i znajduje się w zasięgu łączności, głośnik połączy się z nim automatycznie. Aby sparować/połączyć się z innym urządzeniem, należy nacisnąć i przytrzymać przycisk ►II/PAIR na pilocie zdalnego sterowania, aby zerwać połączenie z obecnie połączonym urządzeniem i włączyć tryb parowania. Niebieski wskaźnik będzie migał szybko, a głośnik wyda sygnał dźwiękowy „PAIRING”. Głośnik może zostać sparowany z innym urządzeniem.

2. Następnie, należy włączyć Bluetooth i wyszukać urządzenia Bluetooth na swoim urządzeniu zewnętrznym. Wybrać i połączyć się z urządzeniem "KM0544" z listy dostępnych urządzeń. Wpisać domyślne hasło „0000” jeśli jest wymagane. Po połączeniu, głośnik wyda sygnał dźwiękowy „PAIRED” a wskaźnik będzie świecił światłem stałym.
3. Odtwarzanie należy rozpocząć z urządzenia Bluetooth.

Uwaga:

- Łączność Bluetooth zostanie zerwana jeśli odległość pomiędzy urządzeniami przekroczy zasięg Bluetooth.
- Aby połączyć urządzenia ponownie należy umieścić je w zasięgu Bluetooth.
- Jeśli przez 2 minuty głośnik nie połączy się z innym urządzeniem zewnętrznym, połączy się ponownie z urządzeniem z którym był połączony poprzednio.

CZYSZCZENIE

- Przed przystąpieniem do czyszczenia, należy upewnić się, że urządzenie jest odłączone od źródła zasilania.
- Do czyszczenia należy używać jedynie miękkiej, lekko wilgotnej ściereczki.
- Nie należy używać żadnych środków chemicznych do czyszczenia tego urządzenia.

ROZWIĄZYWANIE PROBLEMÓW

Jeśli masz jakiś problem z urządzeniem, sprawdź poniższą listę możliwych rozwiązań zanim zadzwonisz do serwisu. Jeśli nie rozwiążesz problemu z tymi wskazówkami lub urządzenie zostało uszkodzone mechanicznie, zadzwoń do wykwalifikowanej osoby, na przykład dealera, w celu kontaktu z serwisem.

Urządzenie Bluetooth nie wykrywa KM0544

Należy upewnić się czy urządzenie zewnętrzne ma włączoną łączność Bluetooth.

Głośnik automatycznie przechodzi w tryb czuwania

Jeśli przez ok. 15 minut urządzenie nie wykryje sygnału źródłowego, sygnał jest zbyt niski, lub odtwarzanie jest wstrzymane, urządzenie automatycznie przejdzie w tryb czuwania. Należy zwiększyć poziom głośności na urządzeniu zewnętrznym.

Brak zasilania

- Należy upewnić się, że przewód AC urządzenia jest prawidłowo podłączony.
- Należy upewnić się, że w gniazdku zasilania sieciowego jest zasilanie.
- Należy się upewnić, że głośnik jest włączony.

Pilot nie działa

- Należy zmniejszyć odległość między pilotem i urządzeniem.
- Włożyć baterie zgodnie z oznaczeniem polaryzacji (+/-).
- Wymienić baterie.
- Skierować pilota bezpośrednio na czujnik z przodu urządzenia.

SPECYFIKACJA**OGÓLNE**

- Bluetooth: 3.0
- Zasięg Bluetooth: do 8 m
- Wejścia/wyjścia: Jack 3,5 mm, wyjście na subwoofer, wejście optyczne, gniazdo

przewodu zasilającego, (port USB serwisowy)

- Obsługiwane formaty: A2DP, AVRCP
- Zasięg pilota: do 6 m
- Montaż: na podstawkach, poziomo, na ścianie
- Zasilanie: 220-240 V, 50/60 Hz

SOUNDBAR

- Głośniki: 2x 2"
- Moc wyjściowa: 2x 15 W
- Pasmo przenoszenia: 150 Hz – 20 kHz
- THD: 1% (1 kHz, 1 W)
- Czułość wejściowa audio: 700 mV
- Impedancja: 2x 4 Ohm
- Stosunek S/N: 80 dB
- Pobór mocy: 30 W
- Pobór mocy w trybie standby: <0,5 W

SUBWOOFER

- Głośnik: 4"
- Moc wyjściowa: 30 W
- Pasmo przenoszenia: 60 Hz – 150 Hz
- Impedancja: 6 Ohm

WIĘCEJ

Więcej informacji na temat tego urządzenia dostępne są na stronie: www.krugermatz.com.

Przed użyciem należy dokładnie zapoznać się z treścią instrukcji obsługi.

Odwiedź stronę www.krugermatz.com, aby poznać więcej produktów i akcesoriów.

W przypadku pytań lub wątpliwości zachęcamy do zapoznania się z Najczęściej Zadawanymi Pytaniami w zakładce Pomoc.

„Niniejszym firma LECHPOL ELECTRONICS Sp. z o.o. Sp.k. oświadcza, że urządzenie KM0544 jest zgodne z zasadniczymi wymaganiami oraz innymi stosownymi postanowieniami dyrektywy 2014/53/UE. Właściciel deklaruje na pobranie na stronie www.lechpol.eu”

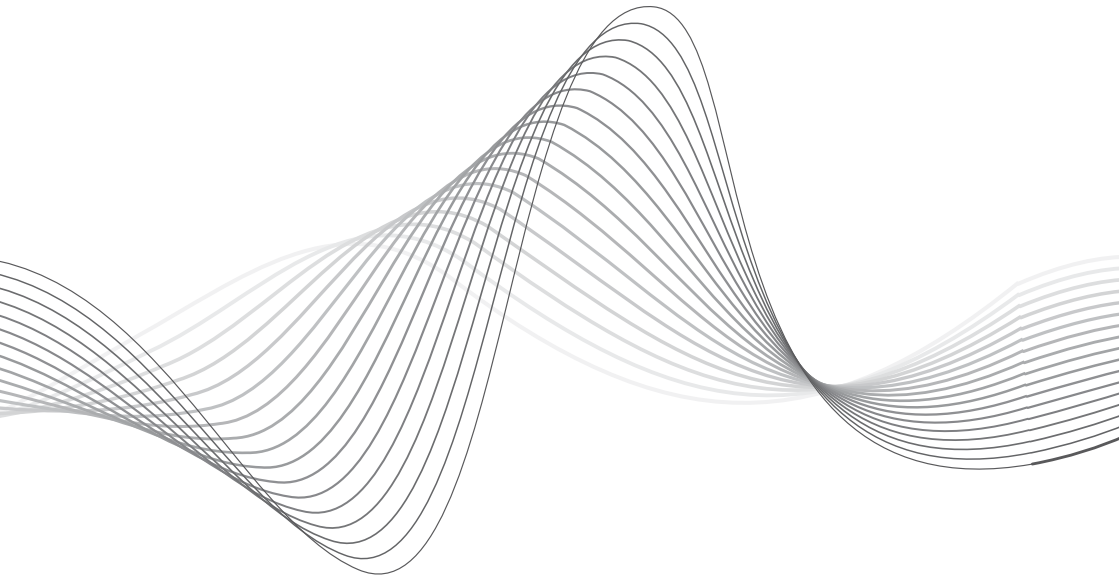


Poland
Prawidłowe usuwanie produktu
(zużyty sprzęt elektryczny i elektroniczny)



Oznaczenie umieszczone na produkcie lub w odnoszących się do niego tekstach wskazuje, że po upływie okresu użytkowania nie należy usuwać z innymi odpadami pochodzącymi z gospodarstw domowych. Aby uniknąć szkodliwego wpływu na środowisko naturalne i zdrowie ludzi wskutek niekontrolowanego usuwania odpadów, prosimy o oddzielenie produktu od innego typu odpadów oraz odpowiedzialny recykling w celu promowania ponownego użycia zasobów materialnych jako stałej praktyki. W celu uzyskania informacji na temat miejsca i sposobu bezpiecznego dla środowiska recyklingu tego produktu użytkownicy w gospodarstwach domowych powinni skontaktować się z punktem sprzedaży detalicznej, w którym dokonali zakupu produktu, lub z organem władz lokalnych. Użytkownicy w firmach powinni skontaktować się ze swoim dostawcą i sprawdzić warunki umowy zakupu. Produktu nie należy usuwać razem z innymi odpadami komercyjnymi.

Wyprodukowano w CHRL dla LECHPOL ELECTRONICS Sp. z o.o. Sp.k., ul. Garwolińska 1, 08-400 Miętno.



www.krugermatz.com

Krüger&Matz is a registered trademark