

# ORYGINALNA INSTRUKCJA OBSŁUGI

KIANO Slim TV 32"

PL



**WAŻNE:** Przed zainstalowaniem i skorzystaniem z telewizora, zapoznaj się dokładnie z instrukcją. Zachowaj tę instrukcję pod ręką w razie potrzeby.

## Ważne instrukcje bezpieczeństwa

- ★ **OSTRZEŻENIE:** Aby zapobiec obrażeniom, urządzenie musi być bezpiecznie przymocowane do podłogi/ściany zgodnie z instrukcją montażu.
- ★ **OSTRZEŻENIE:** Aby zmniejszyć ryzyko pożaru lub porażenia prądem, nie wystawiaj tego urządzenia na działanie deszczu ani wilgoci. Urządzenie nie powinno być narażane na kapanie lub zachłapanie, a przedmioty wypełnione płynami, takie jak wazony, nie powinny być umieszczane na urządzeniu.
- ★ **OSTRZEŻENIE:** Wtyczka sieciowa/złącze urządzenia służy jako urządzenie odłączające, urządzenie odłączające powinno być łatwo dostępne.
- ★ **OSTRZEŻENIE:** Wtyczka sieciowa służy jako urządzenie odłączające, urządzenie odłączające powinno być łatwo dostępne.



- Symbol błyskawicy ze strzałką w trójkącie równobocznym ma na celu zwrócenie uwagi użytkownika na obecność niez izolowanego „niebezpiecznego napięcia” w obudowie produktu, które może być na tyle duże, że stwarza ryzyko porażenia prądem.

**OSTRZEŻENIE:** Aby zmniejszyć ryzyko porażenia prądem, nie należy zdejmować pokrywy (ani tylnej części urządzenia), ponieważ wewnątrz nie znajdują się żadne części, które mógłby naprawić użytkownik. Zleć naprawę wykwalifikowanemu personelowi.

- Wykrzyknik w trójkącie równobocznym ma na celu zwrócenie uwagi użytkownika na obecność ważnych instrukcji obsługi i konserwacji w literaturze dołączonej do urządzenia.

- ★ A Na urządzeniu nie należy stawiać żadnych źródeł Otwartego ognia, takich jak zapalone świece.
- ★ **OSTRZEŻENIE:** Baterii (akumulatora lub baterii lub pakietu baterii) nie należy wystawiać na działanie nadmiernego ciepła, takiego jak światło słoneczne, ogień itp.
- ★ **OSTRZEŻENIE:** Aby zapobiec rozprzestrzenianiu się ognia, należy zawsze trzymać świece i inne otwarte płomienie z dala od tego produktu.
- ★ Nie instaluj tego urządzenia w zamkniętej lub zabudowanej przestrzeni, takiej jak regał na książki lub podobne urządzenie, i pozostaw w dobrze wentylowanym miejscu na otwartej przestrzeni. Nie należy utrudniać wentylacji poprzez zakrywanie otworów wentylacyjnych przedmiotami takimi jak gazety, obrusy, zasłony itp.
- ★ Instrukcje instalacji lub użytkowania dostarczane z telewizorami niestojącymi na podłodze, które mogą być używane w domu i ważą ponad 7 kg, muszą zawierać następujące informacje lub ich odpowiedniki:

### OSTRZEŻENIE

Nigdy nie umieszczaj telewizora w niestabilnym miejscu. Telewizor może spaść, powodując poważne obrażenia ciała lub śmierć. Wielu urazom, zwłaszcza u dzieci, można uniknąć, podejmując proste środki ostrożności, takie jak:

- Korzystanie z szafek lub stojaków zalecanych przez producenta telewizora.
- Używaj wyłącznie mebli, które mogą bezpiecznie utrzymać telewizor.
- Upewnij się, że telewizor nie wystaje z krawędzi mebla, na którym stoi.
- Nieumieszczanie telewizora na wysokich meblach (np. szafach lub regałach) bez zakotwienia mebli i telewizora na odpowiednim wsporniku.
- Nie umieszczania telewizora na tkaninie lub innym materiale, który może znajdować się pomiędzy telewizorem a meblami, na których stoi.
- Edukacja dzieci o niebezpieczeństwach związanych ze wspinaniem się na meble w celu dotarcia do telewizora lub jego elementów sterujących.

## Dostarczone akcesoria

Przed instalacją sprawdź dostarczone akcesoria.

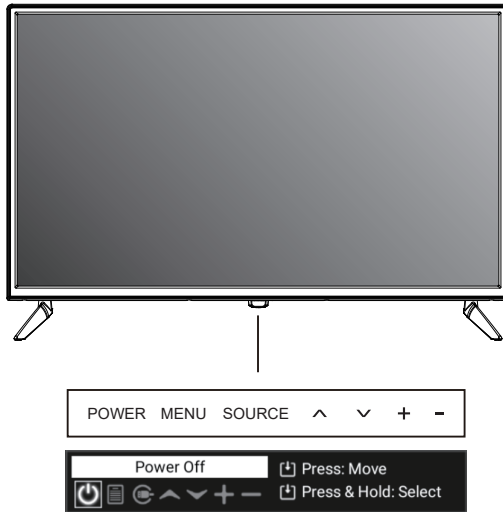
W przypadku braku lub uszkodzenia należy natychmiast skontaktować się ze sprzedawcą.

Pilot zdalnego sterowania x1 Baterie AAA x2 Instrukcja obsługi x1



- Typ dostarczonej wtyczki zasilania może być inny w niektórych krajach.
- Proszę przechowywać nieużywane śruby.

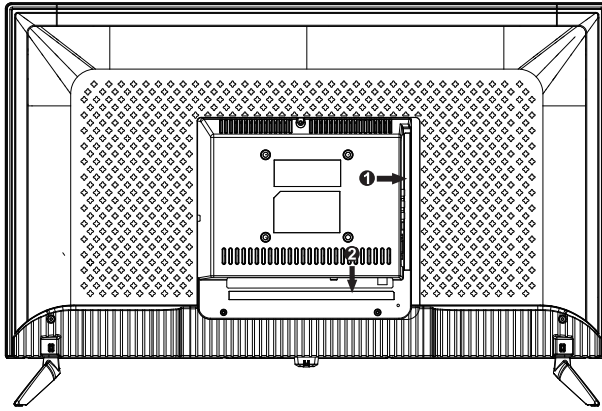
# Przyciski klawiatury











Naciśnij krótko, aby wyświetlić listę klawiszy, następnie kliknij w lewo lub w prawo, aby wybrać, naciśnij długo, aby wysłać odpowiedni wybrany klucz, lista zniknie automatycznie po 10 sekundach braku działania.

- 1. POWER(⏻)/OK:** W trybie wyłączenia naciśnij krótko, aby włączyć telewizor. w trybie włączenia naciśnij krótko, aby uzyskać funkcję OK, naciśnij długo, aby uzyskać funkcję POWER.  
**POWER (⏻):** Włącza i wyłącza telewizor.  
Po włączeniu naciśnij krótko, aby wyświetlić menu funkcji Zasilanie, Menu, Źródło, Kanał w górę/ Kanał w dół, Dźwięk +/Dźwięk -. Krótkie naciśnięcie, aby wybrać po kolei.
- 2. MENU:** Wyświetla menu główne telewizora.  
Naciśnij długo, aby wejść do interfejsu menu, wybierz przycisk kanału w górę/w dół, aby wybrać pozycję menu, przesuń pozycję menu w górę/w dół, aby wybrać. Wybierz +/- dźwięku i naciśnij długo, aby przesuwać pozycje menu w lewo i w prawo.
- 3. SOURCE:** Wyświetla listę wyboru źródła odtwarzania.  
Wybierz klawisz Źródło, aby wejść do menu Źródło, naciśnij przycisk głośności +/-, aby przesuwać menu w lewo i w prawo w celu wyboru.
- 4. CH+/-:** Wybór kanału. W systemie menu telewizora działa jak strzałka w prawo na pilocie. Naciśnij i przytrzymaj przycisk Kanał w górę/w dół, aby wybrać program.
- 5. VOL+/-:** Wybór głośności. W systemie menu telewizora działa jak strzałka w prawo na pilocie i długie naciśnięcie +/- w celu regulacji poziomu głośności.

## Przegląd funkcjonalny



(The back view is for reference only, please refer to the actual product for details)

Złącze	Funkcjonować	Opis
	<b>COAX</b>	Złącze cyfrowego wejścia koncentrycznego (koaksjalnego) dla wzmacniacza audio
	<b>HDMI</b>	Podłączenie do urządzeń z wyjściem HDMI
	<b>DVB-S2</b>	Terminal wejściowy DVB-S2, Podłącz do LNBF
	<b>DVB-T2</b>	Zacisk wejścia antenowego - Podłącz do urządzenia z wyjściem antenowym lub ściennego gniazda antenowego
	<b>AV IN</b>	Terminal wejściowy wideo i audio (L/R)
	<b>USB</b>	Podłącz USB.
	<b>EARPHONE</b>	Podłącz wzmacniacz audio lub inne urządzenie z tym wejściem audio.
	<b>CI</b>	Gniazdo dla urządzenia CI Common Interface (dekoder)

# Pilot zdalnego sterowania



Przycisk	Opis
POWER	Włącz/Wyłącz TV
	Naciśnij ten przycisk, aby tymczasowo wyłączyć dźwięk telewizora, naciśnij go ponownie, aby go wznowić.
<b>NUMERY PRZYCSKÓW</b>	Służy do wyboru kanałów (w trybie TV)
	Naciśnij ten przycisk przed wprowadzeniem numeru programu większego niż 09.
	Powrót do ostatnio oglądanego programu/źródła sygnału
<b>CH+/CH-</b>	Przewijanie do następnego/poprzedniego kanału
<b>VOL+/VOL-</b>	Naciśnij, aby zwiększyć lub zmniejszyć głośność dźwięku
<b>EPG</b>	Wejście do elektronicznego przewodnika po programach (tylko w trybie DTV)
<b>AUDIO</b>	Wyświetlanie i selekcja systemów audio.
	Przycisku można używać do przełączania pomiędzy żądanymi opcjami.
<b>PICTURE</b>	Wybierz tryb obrazu.
<b>SPUND</b>	Wybierz tryb dźwięku.
<b>ASPECT</b>	Naciśnij, aby dostosować proporcje obrazu.
<b>MENU</b>	Naciśnij, aby wyświetlić lub usunąć menu ekranowe albo zakończyć jakąś operację
<b>SOURCE</b>	Naciśnij, aby zmienić źródło sygnału
<b>ENTER</b>	Wybór lub uruchomienie wybranej pozycji menu
	Przycisk kierunkowy (góra/dół/lewo/prawo). Przesuwa fokus i zmienia wartości widoczne w menu telewizora.
<b>EXIT</b>	Naciśnij, aby wyjść z bieżącego interfejsu
<b>INFO</b>	Naciśnięcie przycisku podczas oglądania programu powoduje wyświetlenie szczegółowych informacji o programie.
<b>KOLOROWE PRZYCSKI</b>	Przycisk czerwony/szary/żółty/niebieski. Służy jako łącze nawigacyjne lub menu edycji programu
	Przycisk sterowania cyfrowym odtwarzaczem multimedialnym: Obejmuje odtwarzanie/pauzę, zatrzymanie, do tyłu, do przodu, następny, poprzedni (w trybie USB)

# Pilot zdalnego sterowania



<b>REPEAT</b>	Tryb USB: Naciśnij, aby wybrać tryb odtwarzania z powtarzaniem.
<b>SUBTITLE</b>	Naciśnij przycisk, aby wyświetlić dostępne napisy (w trybie DTV).
♥	Naciśnij, aby wyświetlić wybrane ulubione programy (w trybie TV)
<b>LIST</b>	Tryb TV: Naciśnij, aby wywołać listę kanałów.
☰	Tryb TXT:INDEX — naciśnij, aby wywołać stronę główną indeksu.
☰	Tryb TXT: Naciśnij, aby wywołać telegazetę. Naciśnij ponownie przycisk, aby wyłączyć telegazetę.
☰	Tryb: PRZYTRZYMAJ-naciśnij przycisk tp zatrzymaj stronę telegazety. Naciśnij przycisk ponownie, aby odblokować stronę.
☰ X	Tryb TXT: Anuluj teletekst, ale aby nie wychodzić z teletekstu, naciśnij ponownie, aby wyświetlić teletekst.
☰ ⏸	Tryb TXT: Naciśnij przycisk, aby włączyć podstronę. Naciśnij ponownie przycisk, aby wyłączyć podstronę.
☰ ?	Tryb TXT: Naciśnij przycisk, aby wyświetlić ukryte informacje teletekstu.
☰ ⬆	Tryb TXT: Rozmiar — naciśnij, aby zmienić rozmiar teletekstu.
<b>REC</b>	Aby rozpocząć nagrywanie kanału. Naciśnij, aby rozpocząć nagrywanie strumienia kanałów na dysk flash USB.
<b>T-SHIFT</b>	Naciśnij przycisk, aby wstrzymać bieżący program DTV i rozpocząć nagrywanie w tle (używany tylko w modelach z funkcją DTV)

# Obsługa menu

## Obraz

W tym miejscu można dostosować efekty obrazu, takie jak kontrast, jasność itp.



**Tryb obrazu:** Naciśnij przyciski av aby wybrać. Dostępne są następujące opcje: "Standardowy, Dynamiczny, Łagodny, Użytkownika".

**Jasność:** Regulacja jasności.

**Kontrast:** Regulacja kontrastu obrazu.

**Ostrość:** Regulacja poziomu ostrości obrazu. Kolor: Regulacja nasycenia kolorów.

**Odcień:** Określa odcień ekranu (Funkcja dostępna tylko w systemie NTSC).

Temperatura kolorów: Regulacja poziomu temperatury kolorów obrazu. Dostępne są następujące opcje: "Standardowy, Ciepły, Chłodny".

**Współczynnik proporcji:** Naciśnij przyciski, aby wybrać: 4:3, 16:9, Full, Zoom1, Zoom2, Cinema (tylko w trybie DTV), Panorama, Zeskanuj ( w trybie HDMI).

**Redukcja szumów:** Naciśnij przyciski av, aby wybrać: Off (Wył.), Low (Niski), Middle (Średni), High (Wysoki).

## Dźwięk

W tym miejscu można dostosować efekty dźwiękowe, takie jak tony niskie, wysokie, balans itp.



**Tryb dźwięku:** Naciśnij przyciski av, aby wybrać. Dostępne są następujące opcje: "Standardowy, Film, Muzyka, Mowa, Użytkownik".

**Bass:** Regulacja efektu basów.

**Tony wysokie:** Regulacja efektu wysokich tonów.

**Balans:** Regulacja efektu balansu.

**Surround:** Naciśnij przyciski AV, aby wybrać opcję Wł.

**AVL:** Naciśnij przyciski av, aby wybrać opcję Wł.

**SPDIF:** Naciśnij przyciski lv, aby wybrać Off, PCM, AUTO.

**Audiodeskrypcja:** Aby wybrać tryb opisu audio.



## Kanały

W tym miejscu można dostosować kanały, np. automatyczne wyszukiwanie, kraj itp.



**Zarządzanie kanałami** : Naciśnij przycisk "W GÓRĘ (a)" i "W DÓŁ (v)", aby wybrać programy do usunięcia i naciśnij przycisk "CZERWONY", "ZIELONY" lub "ŻÓŁTY" i "NIEBIESKI", aby je zaznaczyć.

**Zarządzanie ulubionymi** : Naciśnij przyciski "aw" lub , aby wybrać listę ulubionych programów. "CZERWONY", "ZIELONY", "ŻÓŁTY", "NIEBIESKI", aby je zaznaczyć.

**Kraj**: Wybierz kraj.

**Połączenie TV**: Wybierz połączenie telewizyjne (antenowe/kablowe/satelitarne) Wyszukiwanie automatyczne: Wybór trybu automatycznego wyszukiwania (All/DTV/ATV).

**Wyszukiwanie ręczne DTV**: Ręczne wyszukiwanie kanałów telewizyjnych w źródle DTV i interfejsie użytkownika.

**Wyszukiwanie ręczne ATV**: Aby wprowadzić analogowe wyszukiwanie ręczne w źródle ATV i interfejsie użytkownika

**Satellite System**: Naciśnij przycisk "ENTER" lub "W PRAWO" na stronie "System satelitarne" lub "Kanał" w źródle ATV lub DTV.

Interfejs obsługi zostanie wyświetlony w następujący sposób:

## Inne

W tym miejscu można dostosować inne funkcje, takie jak blokada, język, zegar itp.



**Blokada:** Domyślne hasło to "0000". Jeśli zapomnisz ustawionego hasła, skontaktuj się z centrum serwisowym.

**Język:** Ustaw język wyświetlacza.

**Zegar:** Ustawianie godziny.

**Sleep Timer (usypianie):** Naciśnij przyciski aT, aby wybrać żadaną pozycję (Off, 10Min, 20Min, 30Min, 60Min, 90Min, 120Min, 180Min, 240Min).

**Automatyczne wyłączenie:** Naciśnij przyciski av, aby wybrać czas automatycznego wyłączenia (Wył., 1 godz., 2 godz., 4 godz.).

**Słabosłyszący:** Naciśnij przyciski av, aby wybrać opcję Wł.

**PVR/Przesunięcie czasowe:** Naciśnij przyciski, aby wyświetlić menu PVR/Przesunięcie czasowe. Karta CI (opcje)

## Ustawienia

W tym miejscu można dostosować ustawienia, takie jak OSD Timer, PC Setup itp.



**OSD Timer:** Konfiguracja timera OSD, który określa czas wyświetlania menu (5 sekund, 10 sekund, 15 sekund, 20 sekund, 25 sekund, 30 sekund, nigdy).

**PC Setup (tylko dla trybu PC):** Funkcja używana tylko w porcie PC do regulacji pozycji komputera. Po wejściu do źródła PC można przejść do menu konfiguracji PC.

**Niebieski ekran:** Naciśnij przyciski IT, aby włączyć/wyłączyć tę funkcję (nie jest ona dostępna w przypadku źródła USB, DTV lub gdy nie jest to tryb filmowy w źródle multimedialnym).

**Tryb domowy:** Naciśnij przyciski IT, aby wybrać tryb domowy (Domowy, Dynamiczny, Standardowy, Łagodny).

**Resetowanie ustawień telewizora:** Jeśli opcja Lock Channel jest włączona w menu Feature Menu/Lock, należy wprowadzić hasło, aby przejść do Reset. Spowoduje to zresetowanie ustawień systemowych i bazy danych. Po zakończeniu resetowania nastąpi przejście do strony ustawień automatycznej instalacji.

**Aktualizacja oprogramowania:** Aktualizacja oprogramowania za pomocą kodu bin.

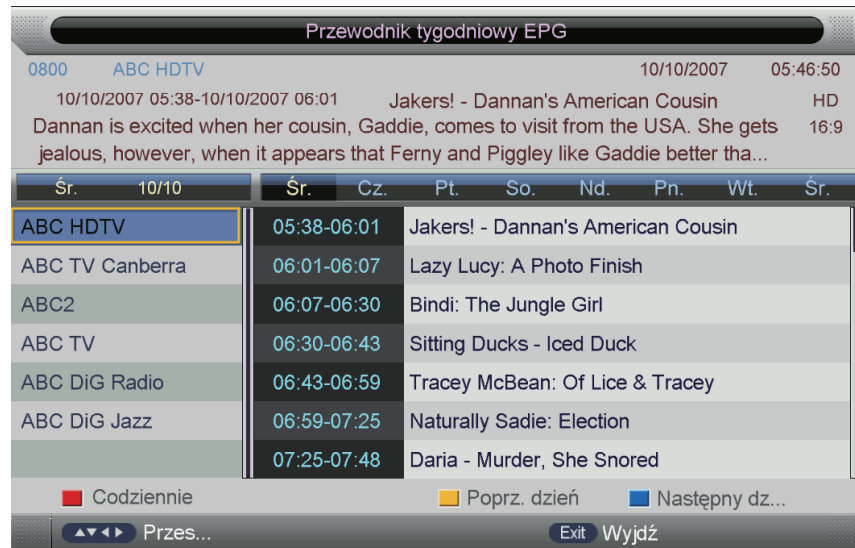
Umieść kod bin w katalogu głównym nośnika i nośnika podłączonego do interfejsu USB telewizora, naciśnij przycisk ENTER, aby dokonać aktualizacji. Nie wyłączaj zasilania podczas procesu aktualizacji.

## EPG (Elektroniczny przewodnik po programach)

Jeśli chcesz poznać harmonogram lub informacje o aktualnie odtwarzanym programie lub programie, który rozpocznie się w najbliższej przyszłości, możesz odwołać się do menu EPG, naciskając przycisk EPG, datę i godzinę w prawym górnym rogu menu, listę aktualnie dostępnych kanałów po lewej stronie menu oraz nazwę każdego programu, który rozpocznie się w zaplanowanym czasie po prawej stronie menu. Listę kanałów można zmienić, naciskając przycisk -4 / ¥ lub program, naciskając przycisk 1 la . Informacje o aktualnie wybranym programie zostaną wyświetlone w górnej części menu.

Dostępne są 3 tryby menu EPG:

**Tryb dzienny:** Wyświetla informacje o programach nadawanych w trybie dziennym. Wyświetla informacje o programach, które rozpoczynają się w zaplanowanym okresie czasu na bieżącym kanale. Obejmują one nazwę, czas rozpoczęcia, czas zakończenia, krótki opis treści, bieżącą datę/godzinę itp.



Śr.	10/10	Śr.	Cz.	Pt.	So.	Nd.	Pn.	Wt.	Śr.
ABC HDTV		05:38-06:01							
ABC TV Canberra		06:01-06:07							
ABC2		06:07-06:30							
ABC TV		06:30-06:43							
ABC DiG Radio		06:43-06:59							
ABC DiG Jazz		06:59-07:25							
		07:25-07:48							

**Tryb tygodniowy:** Wyświetla informacje o programach, które mają być nadawane w trybie tygodniowym. Wyświetlanie informacji o programach, które rozpoczynają się w zaplanowanym okresie na bieżącym kanale. Obejmują one nazwę, godzinę rozpoczęcia, godzinę zakończenia, krótki opis treści, bieżącą datę/godzinę itp.

**Tryb rozszerzony:** Wyświetla szczegółowe informacje o każdym programie. Naciśnij przycisk INFO, aby wyświetlić rozszerzone informacje. Naciśnij przycisk EXIT, aby powrócić do codziennego trybu EPG.

## PVR (Personal Video Recorder / Nagrywanie programu TV)

Ta sekcja ma na celu przedstawienie niektórych treści dotyczących PVR, w tym menu związanych z PVR, przepływu nagrywania, odtwarzania rejestratorów, ograniczeń nagrywania.

### Menu PVR / TimeShift

Menu PVR/TimeShift zarządza prawie wszystkimi informacjami związanymi z PVR. Metoda wejścia: Menu główne -> Funkcja -> PVR/TimeShift -> Menu PVR/TimeShift

W menu PVR/TimeShift można dokonać regulacji:

**Wybór partycji:** Wejdz do menu wyboru partycji. Można wyświetlić informacje o partycji, sformatować partycję i ustawić partycję domyślną.

**Automatyczna zmiana czasu Off:**

Zatrzymaj automatyczną zmianę czasu, Auto: Uruchom automatyczną zmianę czasu.

**Bufor przesunięcia czasowego:**

Ustawianie czasu buforowania przesunięcia czasowego: Auto - 30min - 1h - 2h

**Timer:** Wejdz do menu, aby dostosować timer rejestratora.



**Ch.No:** Numer kanału

**Kanał:** Nazwa kanału

**Start:** Czas nagrywania

**Czas trwania:** Całkowity czas nagrywania

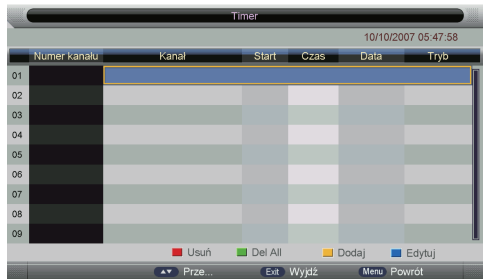
**Data:** Data rozpoczęcia nagrywania

**Tryb:** Tryb nagrywania: Jednorazowo, Codziennie, Tygodniowo, Miesiąc

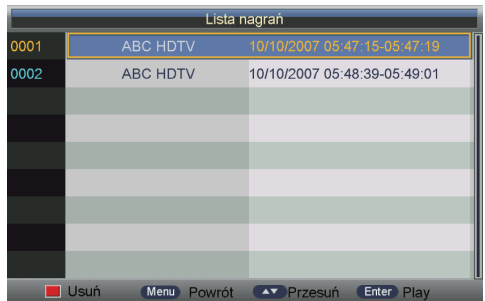
Aby dodać nowy timer, naciśnij ŻÓŁTY przycisk.

Aby edytować timer, naciśnij przycisk NIEBIESKI.

Aby usunąć timer, naciśnij przycisk CZERWONY, aby usunąć wszystkie timery, naciśnij przycisk ZIELONY.



**Lista rekordów Start/początek rekordu**



## Edycja Timera

**Nagrywarka:** Off-Timer to tylko przypomnienie, On oznacza wstępne włączenie programu do oglądania i nagrywania.

**Typ:** Typ programu: DTV lub DTV lub Radio

**Kanał:** Nazwa programu

**Czas rozpoczęcia:** Czas rozpoczęcia nagrywania.

**Czas trwania:** Całkowity czas nagrywania.

Status tej opcji jest włączony tylko wtedy, gdy rejestrator jest włączony.

**Data:**Data rozpoczęcia nagrywania/przypomnienia.

**Tryb:**Jednorazowo, Codziennie, Co tydzień, Miesiąc.

**Lista nagrań :**Menu Record List (Lista nagrań) zarządza nagrany programami.

Użytkownik może odtwarzać nagrane programy w tym menu.

**Start:**Wejdz do menu, aby rozpocząć nagrywanie kanałów DTV.DTV Channels.



## REC (Nagrywanie kanałów DTV)

Można nagrywać wyłącznie programy DTV. Plik rejestratora nie zawiera teletekstu, EPG ani informacji o napisach.

Maksymalny rozmiar pliku nagrania wynosi do 3,9 GB.

Jeśli plik nagrany przez długi czas zajmuje więcej niż 3,9 GB, wycina i tworzy nowy plik, nazwany przez dodanie dodatkowego numeru sekwencyjnego.

### Standardowe nagranie

Aby rozpocząć nagrywanie kanału, naciśnij klawisz REC.

wyświetli się komunikat „Czy chcesz rozpocząć nagrywanie?”.

Po potwierdzeniu system odczyta prędkość urządzenia pamięci

masowej. Jeżeli prędkość jest zbyt niska do nagrywania, pojawi się komunikat „Za małą prędkość urządzenia, NAGRAJ W każdym razie?” jeśli użytkownik wybierze Tak, nagrywanie będzie ograniczone.

Ponadto prędkość jest wystarczająco wysoka, inicjuje się w pierwszej kolejności i zaczyna nagrywać później.

Po pomyślnym zakończeniu inicjalizacji w prawym górnym rogu obrazu pojawia się menu informacji o wejściu REC i rozpoczyna się nagrywanie, podczas gdy program jest odtwarzany w tle.

Naciśnij klawisz INFO, aby wyświetlić informacje o bieżącym nagraniu z paska informacyjnego, takie jak aktualny czas nagrywania i postęp nagrywania. Czas nagrywania zależy od tego, jaka część programu została faktycznie nagrana. Postęp nagrywania zostanie zatrzymany, gdy na urządzeniu USB nie będzie już wolnego miejsca, jeśli nie określono, kiedy zakończyć wcześniej. Pojawi się komunikat ostrzegawczy, proces nagrywania zostanie zatrzymany i nastąpi normalny proces odtwarzania. W przeciwnym razie postęp zakończy się naturalnie po upływie limitu czasu. Użytkownik może także nacisnąć klawisz STOP, aby zakończyć nagrywanie ręcznie.

### Nagranie EPG:

W menu EPG możesz wstępnie włączyć programy do oglądania lub nagrywania.

W menu EPG naciśnij ZIELONY przycisk, aby aktywować Przypomnienie o wybranym programie, lub naciśnij dwukrotnie ZIELONY przycisk, aby włączyć funkcję TimerRecord.

Tryb przypomnienia: po przekroczeniu limitu czasu urządzenie automatycznie przeskoczy do programu i odtwarza tylko tryb TimerRecord: po osiągnięciu limitu czasu urządzenie automatycznie przeskoczy do programu i rozpocznie nagrywanie. Jeśli upłynie limit czasu w trybie gotowości, włączy się 2 minuty wcześniej i rozpocznie nagrywanie w tle, bez włączania panelu. Aby obejrzeć program, należy nacisnąć klawisz ZASILANIE.

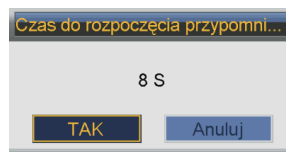
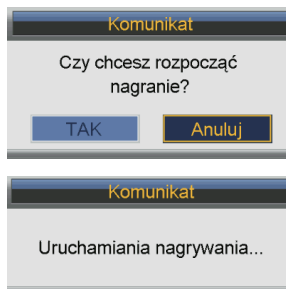
### Edytuj nagranie EPG

W menu Timer możesz zwiększać, usuwać lub edytować programy wstępnego zaangażowania.

W menu Timera naciśnij przycisk ŻÓŁTY, aby dodać lub NIEBIESKI, aby edytować timer. Aby uzyskać więcej informacji na temat

dodawania lub edycji timera, zobacz rozdział: „PVR (osobisty rejestrator wideo) / Timer”

Kiedy rejestrator czasowy upłynie, przeskoczy na ten sam kanał i automatycznie rozpocznie nagrywanie programu (jeśli trwa nagrywanie ręczne, proces nagrywania ręcznego zostanie zatrzymany i automatycznie uruchomi się rejestrator z timerem). Gdy do rejestratora pozostało 10 sekund, pojawi się okno z monitem:



## Przesunięcie czasowe

Funkcja Timeshift umożliwia jednoczesne nagrywanie programu i odtwarzanie bieżącego programu. Możesz wstrzymać oglądanie programu (na przykład, gdy dzwoni telefon) i po zakończeniu rozmowy telefonicznej możesz kontynuować oglądanie wstrzymanego programu.

Aby aktywować funkcję TimeShift, należy podłączyć urządzenie pamięci masowej USB i ustawić bufor Timeshift w menu PVR / TimeShift. Bufor Timeshift oznacza, jak długo rejestrator może być przechowywany, gdy funkcja Timeshift jest aktywna. Jeżeli bufor zostanie przekroczony, poprzedni zapisany w nim rejestrator zostanie przesunięty; Dostępne są trzy tryby: Auto, 30 minut, 1 godzina, 2 godziny. Auto oznacza, że funkcja Time shift wykorzysta całe wolne miejsce na nośniku pamięci.

### Aktywacja funkcji przesunięcia czasowego

W normalnym procesie odtwarzania źródła DTV istnieją dwa sposoby uruchomienia funkcji Timeshift:

1. Ręcznie: Naciśnij PAUSE, aby rozpocząć Timeshift, gdy nie ma aktywnego menu (Stop: Naciśnij klawisz STOP).
2. Automatycznie: Ustaw opcję Auto Timeshift na Auto w menu PVR/TimeShift.

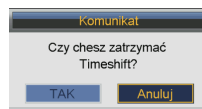
Aby zatrzymać, ustaw opcję Auto TimeShift na Wyłączone.

Przed ręcznym przesunięciem w czasie pojawia się komunikat „Czy chcesz rozpocząć przesunięcie w czasie”. Po potwierdzeniu sprawdzi, czy prędkość podłączonego przez użytkownika urządzenia pamięci masowej jest wystarczająca dla funkcji Timeshift. Jeśli prędkość nie będzie wystarczająca, pojawi się komunikat ostrzegawczy, który pozwoli użytkownikowi podjąć decyzję, czy kontynuować. Jeśli konieczne jest przesunięcie w czasie, może wystąpić przerwa lub mozaika.

W przeciwnym razie prędkość jest wystarczająca dla funkcji Timeshift, będzie ona odbywać się w tle, a użytkownicy będą mogli wstrzymywać lub szybko przewijać do tyłu.

Po zakończeniu przesunięcia w czasie użytkownicy mogą wstrzymywać lub szybko przewijać do tyłu.

Po automatycznym przesunięciu w czasie inicjalizacja zajmie kilka minut, a następnie nastąpi automatycznie.



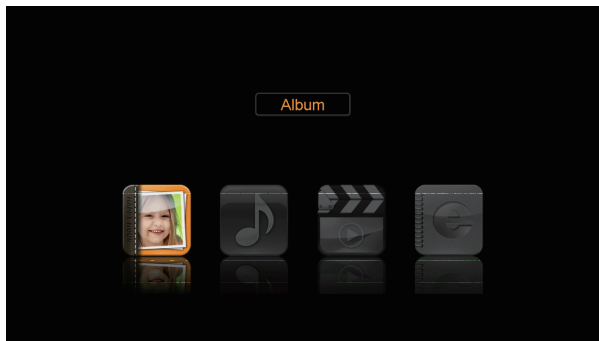
## Odtwarzanie multimedialnych

### Zdalne sterowanie multimediami

Przycisk	Opis
■	Zatrzymanie odtwarzania
▶▶	Odtwarzanie/Pauza
◀◀ ▶▶	Pomijanie sceny lub muzyki.
◀◀ ▶▶	Powrót do poprzedniej sceny lub przejście do następnej.
▲▼ ◀▶	Naciśnij, aby wybrać element w górę/w dół.
ENTER	Naciśnij, aby potwierdzić czynność (na przykład: kopiuj, wklej itp.).

### Odtwarzanie multimedialnych

Po wybraniu trybu wejścia USB i wprowadzeniu USB, można odtwarzać USB. Na stronie preferencji dostępne są 4 pozycje: FOTO, MUZYKA, FILM, TEKST.



UWAGA: Wybierz zdjęcie i naciśnij przycisk PLAY, aby je odtworzyć po wyjściu z trybu odtwarzania muzyki. Podczas odtwarzania filmu można nacisnąć przycisk "ENTER", po czym na ekranie pojawi się menu funkcji. Można wybrać żądaną pozycję.



Obsługiwany format plików odtwarzanych multimedialnych:

Rodzaj	Wspierany format plików	Nazwa pliku
PHOTO	BMP/JPEG/PNG	. Jpg/. bmp/. png
MUSIC	WMA/MP3/M4A	. mp3/. wav/. wma
MOVIE	MPEG1/MPEG2/MPEG4	. mpg/. dat/. Divx/. mp4
TEXT	TXT	. txt

Uwaga: Nie jest kompatybilny z HDD. Odtwarzany plik wymaga licencji (klient powinien sprawdzić ten punkt), w przeciwnym razie nie zostanie odtworzony.



## Rozwiązywanie problemów

Przed wezwaniem serwisu należy zapoznać się z poniższym przewodnikiem rozwiązywania problemów. Jeśli problem nadal występuje, należy odłączyć telewizor i wezwać serwis.

Objaw	Lista sprawdzania
Brak obrazu, brak dźwięku / Normalny obraz, brak dźwięku	<ul style="list-style-type: none"><li>• Sprawdź, czy główne zasilanie telewizora jest włączone.</li><li>• Sprawdź podłączenie przewodu zasilającego i/lub innych przewodów.</li></ul>
Normalny obraz, brak dźwięku	<ul style="list-style-type: none"><li>• Sprawdź poziom głośności.</li><li>• Sprawdź, czy przycisk <b>MUTE</b> został naciśnięty.</li><li>• Sprawdź podłączenie urządzeń zewnętrznych.</li></ul>
Słaby kolor lub brak koloru, normalny dźwięk	<ul style="list-style-type: none"><li>• Sprawdź poziomy wartości opcji "Jasność" i "Kontrast" w menu PICTURE (Obraz).</li></ul>
Wiele obrazów, normalny dźwięk	<ul style="list-style-type: none"><li>• Sprawdź podłączenie i kierunek anteny.</li><li>• Dokładne dostrojenie telewizora.</li><li>• Sprawdź podłączenie urządzeń zewnętrznych.</li><li>• Stacja telewizyjna może mieć problemy z nadawaniem. Wypróbuj inny kanał.</li></ul>
Przerywane zakłócenia	<ul style="list-style-type: none"><li>• Sprawdź, czy źródło zakłóceń jest dobrze ekranowane.</li><li>• Usuń tego rodzaju urządzenia elektryczne z dala od telewizora.</li></ul>
Pilot zdalnego sterowania nie działa	<ul style="list-style-type: none"><li>• Sprawdź, czy baterie są prawidłowo zainstalowane.</li><li>• Baterie mogą być wyczerpane. Wymień je na nowe.</li><li>• Usuń wszelkie przeszkody między pilotem zdalnego sterowania a czujnikiem pilota.</li><li>• Upewnij się, że na czujnik pilota nie pada silne światło.</li></ul>

### OSTRZEŻENIE

**\*ABY ZAPOBIEC ROZPRZESTRZENIANIU SIĘ OGNIA, ŚWIECE LUB INNE PŁOMIENIE NALEŻY ZAWSZE TRZYMAĆ Z DALA OD TEGO PRODUKTU.**

**\*JEŚLI PROBLEMY NIE USTĄPIĄ, NALEŻY SKONTAKTOWAĆ SIĘ Z AUTORYZOWANYM SERWISEM KIANO. ZAWSZE NALEŻY KORZYSTAĆ Z USŁUG CERTYFIKOWANEGO TECHNIKA/ELEKTRYKA.**



This equipment is a Class II or double insulated electrical appliance. It has been designed in such a way that it does not require a safety connection to electrical earth.



If at any time in the future you should need to dispose of this product please note that: Waste electrical products should not be disposed of with household waste. Please recycle where facilities exist. Check with your Local Authority or retailer for recycling advice. (Waste Electrical and Electronic Equipment Directive)



You can find the full user manual for the device, also in other languages on website: <https://kiano.pl/help/>

# Original User's Manual

KIANO Slim TV 32"

**EN**



**IMPORTANT:** Before installing and using your TV, read the manual carefully.  
Keep this manual handy in case you need it.

# Important Safety Instructions

- ★ **WARNING:** To prevent injury, this apparatus must be securely attached to the floor/wall in accordance with the installation instruction.
- ★ **WARNING:** To reduce the risk of fire or electric shock, do not expose this apparatus to rain or moisture. The apparatus shall not be exposed to dripping or splashing and that objects filled with liquids, such as vases, shall not be placed on apparatus.
- ★ **WARNING:** The mains plug/appliance coupler is used as disconnect device, the disconnect device shall remain readily operable.
- ★ **WARNING:** The mains plug is used as disconnect device, the disconnect device shall remain readily operable.
- ★ **WARNING:** The mains plug is used as disconnect device, the disconnect device shall remain readily operable.
- ★ No naked flame sources, such as lighted candles, should be placed on the apparatus.
- ★ **WARNING:** The battery (battery or batteries or battery pack) shall not be exposed to excessive heat such as sunshine, fire or the like.
- ★ **WARNING:** To prevent the spread of fire, keep candles or other open flames away from this product at all times.
- ★ Do not install this equipment in a confined or built-in space such as a book case or similar unit, and remain in a well ventilated condition at open site. The ventilation should not be impeded by covering the ventilation openings with items such as newspaper, table-cloths, curtains etc.
- ★ The instructions for installation or use provided with non-floor standing televisions likely to be used in the home and weighing over 7 kg shall contain the following information or equivalent:



- This lightning flash with arrowhead symbol within an equilateral triangle is intended to alert the user to the presence of non-insulated "dangerous voltage" within the product's enclosure that may be of sufficient magnitude to constitute a risk of electric shock.

**WARNING:** To reduce the risk of electric shock, do not remove cover (or back) as there are no user-serviceable parts inside. Refer servicing to qualified personnel.

- The exclamation point within an equilateral triangle is intended to alert the user to the presence of important operating and maintenance instructions in the literature accompanying the appliance.

## WARNING

Never place a television set in an unstable location. A television set may fall, causing serious personal injury or death. Many injuries, particularly to children, can be avoided by taking simple precautions such as:

- Using cabinets or stands recommended by the manufacturer of the television set.
- Only using furniture that can safely support the television set.
- Ensuring the television set is not overhanging the edge of the supporting furniture.
- Not placing the television set on tall furniture (for example, cupboards or bookcases) without anchoring both the furniture and the television set to a suitable support.
- Not placing the television set on cloth or other materials that may be located between the television set and supporting furniture.
- Educating children about the dangers of climbing on furniture to reach the television set or its controls.

# Supplied Accessories

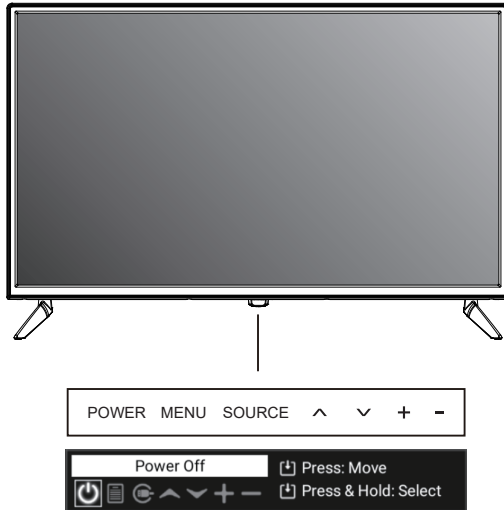
Check the supplied accessories before installation. In case of missing or damaged, please contact the dealer immediately.

Remote Control x1    AAA Batteries x2    User Manual x1



- The type of power plug provided may be different for some countries.
- Please store the screws that are not used.

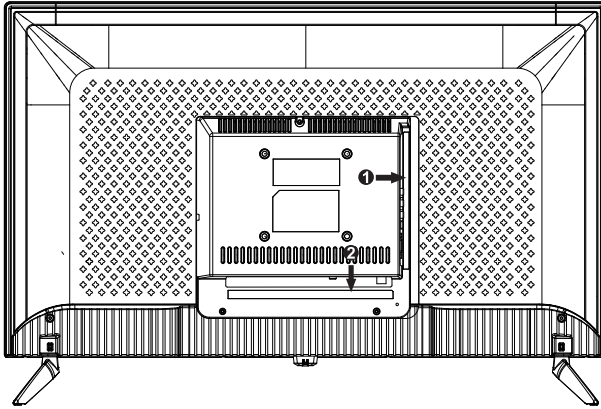
# Keypad Buttons












Short press to bring up a list of keys, then click left or right to select, long press to send the corresponding selected key, the list will disappear automatically after 10 seconds of no operation.

1. **POWER(⏻)/OK:** In the off mode, Short press to turn on the TV. in the on mode, Short press to achieve OK function, long press to achieve POWER function.  
**POWER (⏻):** Turns the TV on and off.  
After power on, short press to bring up function menu Power, Menu, Source, Channel up/Channel down, Sound +/Sound -. Short press to select in turn.
2. **MENU:** Displays the TV Main Menu.  
Long press to enter the menu interface, select the channel up/down key to select the menu entry, move the menu up/down entry to select. Select the +/- of the sound long press to move the menu left and right entries.
3. **SOURCE:** Displays the Source Select List.  
Select the Source key to enter the Source menu, press volume +/- to move the menu left and right to select.
4. **CH+/-:** Channel selection. In the TV menu system, it acts like the right arrow on the remote control, press and hold the Channel up/down key to select programme.
5. **VOL+/-:** Volume selection, In the TV menu system, it acts like the right arrow on the remote control and long press +/- to adjust the volume level.

# Functional Overview



(The back view is for reference only, please refer to the actual product for details)

Connector	Function	Description
	<b>COAX</b>	Connection for Digital Coaxial input for Audio Amplifier.
	<b>HDMI</b>	Connect to equipment with HDMI output.
	<b>DVB-S2</b>	DVB-S2 Input Terminal. Connect to LNBF.
	<b>DVB-T2</b>	<b>Antenna Input terminal</b> Connect to equipment with antenna output or wall antenna socket.
	<b>AV IN</b>	Video and Audio(L/R)input Terminal
	<b>USB</b>	Insert USB.
	<b>EARPHONE</b>	Connects audio amplifier or other device with that audio input.
	<b>DC 12V</b> (+ - ●) - -)	DC 12V input port.
	<b>CI</b>	Slot for Common Interface device (Decoder)

# Remote control



Button	Description
POWER	Turn the TV on and off.
	Press this button to cut off the sound of the TV set temporarily, press again to resume.
<b>NUMBER BUTTONS</b>	Use to choose channels (in TV mode).
	Press this button before entering a program number greater than 09.
	Return to last viewed program/signal source.
<b>CH+/CH-</b>	Scroll to next/previous channel.
<b>VOL+/VOL-</b>	Press to increase or decrease audio volume.
<b>EPG</b>	Enter electronic program guide (only for DTV mode).
<b>AUDIO</b>	Display and selects audio systems.
	The button can be used to switch among the option that you want.
<b>PICTURE</b>	Select the picture mode.
<b>SOUND</b>	Select the sound mode.
<b>ASPECT</b>	Press to adjust picture ratio.
<b>MENU</b>	Press to display or remove onscreen menus or to quit some operation.
<b>SOURCE</b>	Press to change signal source.
<b>ENTER</b>	Selects or runs a focused menu item.
	Directional pad (up / down / left / right). Moves the focus and changes the values seen on the TV's menu.
<b>EXIT</b>	Press to exit the current interface.
<b>INFO</b>	When pressed while you are watching a programme, detailed programme information appears.
<b>COLOR BUTTONS</b>	Red / green / yellow / blue key. Use as a navigation link or program edit menu.
	Digital media player control button: Include play / pause, stop, backward, forward, next, previous (in USB mode).
<b>REC</b>	To start Record Channel. Press to start recording channels stream to your USB flash disk.
<b>T-SHIFT</b>	Press the button to pause current DTV program and start record background (Used for models with DTV function only)

# Remote control



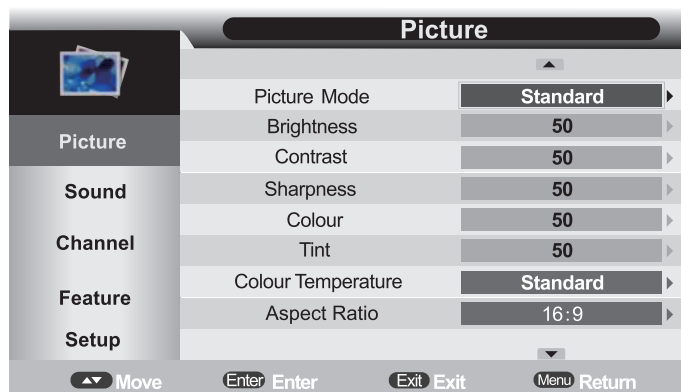
<b>REPEAT</b>	USB Mode: Press to select the repeat play mode.
<b>SUBTITLE</b>	Press the button to display available subtitles (in DTV mode).
♥	Press to display the favourite programmes selected (in TV mode).
<b>LIST</b>	TV Mode: Press to call Channel List.
☰ i	TXT Mode: INDEX-Press to call Index main page.
☰	TXT Mode: Press to call teletext. Press button again to turn off teletext.
☰ X	TXT Mode: HOLD-press button to freeze teletext page. Press button again to unfreeze page.
☰ X	TXT Mode: Cancel the teletext but not to exit teletext press again to show teletext.
☰ ⌚	TXT Mode: Press button to turn on Subpage. Press again button to turn off Subpage.
☰ ?	TXT Mode: Press button to display hidden teletext information.
☰ ↕	TXT Mode: Size-Press to change teletext size.



# Menu Operation

## Picture

You can adjust picture effect here, such as contrast, brightness, etc.



**Picture Mode:** Press ▲▼ buttons to select. The following options are available: "Standard, Dynamic, Mild, User."

**Brightness:** Adjust the brightness.

**Contrast:** Adjust image Contrast.

**Sharpness:** Adjust the sharpness level of image.

**Colour:** Adjust the color saturation.

**Tint:** Determines the tint of the screen (This is only available with NTSC).

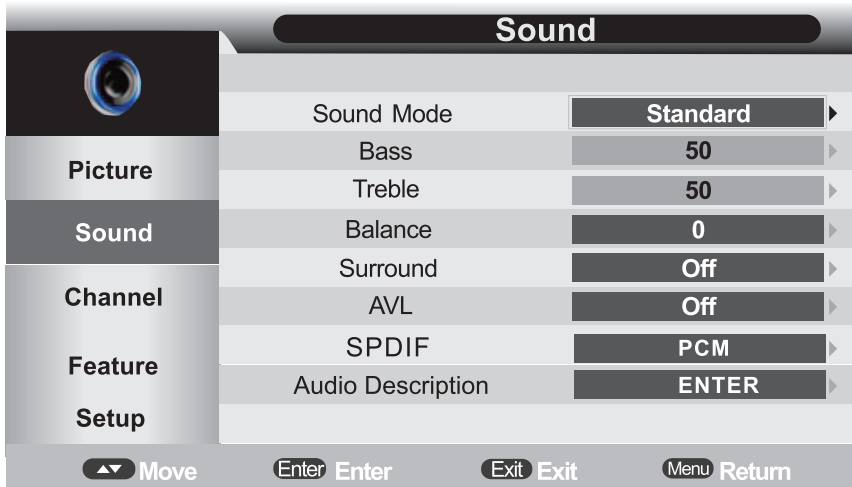
**Colour Temperature:** Adjust the Color Temperature level of image. The following options are available: "Standard, Warm, Cool".

**Aspect Ratio:** Press ▲▼ buttons to select: 4:3, 16:9, full, Zoom1, Zoom2, Cinema (Only in DTV Mode), Panoram, Just Scan". (Just Scan only in HDMI)

**Noise Reduction:** Press ▲▼ buttons to select: Off, Low, Middle, High.

## Sound

You can adjust sound effect here, such as bass, treble, balance, etc.



**Sound Mode:** Press ▲▼ buttons to select. The following option are available: "Standard,Movie,Music,Speech, User."

**Bass:** Adjust bass effect.

**Treble:** Adjust treble effect.

**Balance:** Adjust balance effect.

**Surround:** Press ▲▼ buttons to select On/Off.

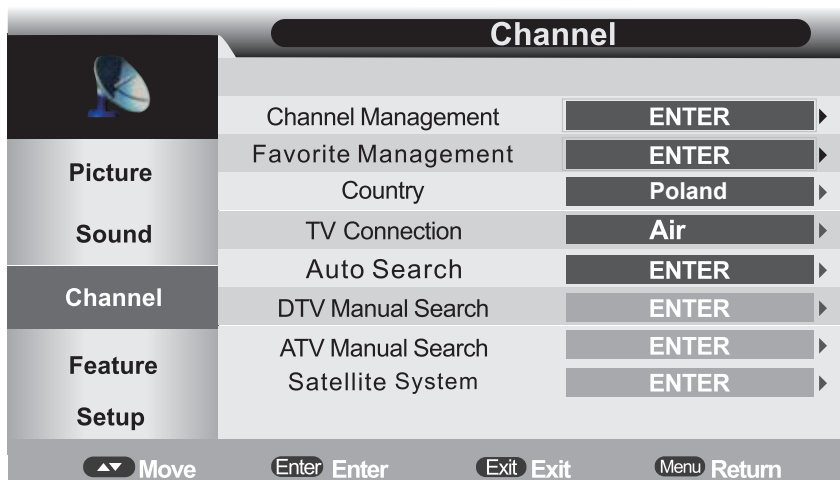
**AVL:** Press ▲▼ buttons to select On/Off.

**SPDIF:** Press ▲▼ buttons to select Off,PCM,AUTO.

**Audio Description:** To select Audio Description mode.

## Channel

You can adjust channel effect here, such as auto search, country, etc.



**Channel Management:** Press "UP(▲)" and "DOWN(▼)" key to select the programs to be deleted and press "RED", "GREEN" or "YELLOW" "BLUE" key to mark them.

**Favorite Management:** Press "▲▼" or buttons to select the favorite list and "RED", "GREEN", "YELLOW", "BLUE" key to mark them.

**Country:** Select the Country.

**TV Connection:** Select the TV Connection.(Air/Cable/Satellite)

**Auto Search:** To select auto search mode(All/DTV/ATV).

**DTV Manual Search:** To enter air channel manual search in DTV source and the user operation interface.

**ATV Manual Search:** To enter analogue manual search in ATV source and the user operation interface

**Satellite System:**

Press "ENTER" or "RIGHT" key on "Satellite System" of "Channel" page in ATV or DTV source.

The operation interface shows as follow:

## Feature

You can adjust feature effect here, such as lock, language, clock, etc.

Feature		
Picture	Lock	ENTER ▶
	Language	ENTER ▶
	Clock	ENTER ▶
Sound	Sleep Timer	Off ▶
	Auto Power Off	4 Hours ▶
Channel	Hearing Impaired	Off ▶
	CI Info	ENTER ▶
Feature	PVR/Timeshift	ENTER ▶
Setup		

▲▼ Move    Enter Enter    Exit Exit    Menu Return

**Lock:** The default password is "0000". If you forget what you set, please call the service center.

**Language:** Set the display language.

**Clock:** Set time.

**Sleep Timer:** Press ▲▼ buttons to select your desired item(Off, 10Mins, 20Mins, 30Mins, 60Mins, 90Mins, 120Mins, 180Mins,240Mins.)

**Auto Power Off:** Press ▲▼ buttons to select the Auto Power Off Time(Off, 1Hours, 2Hours, 4Hours.)

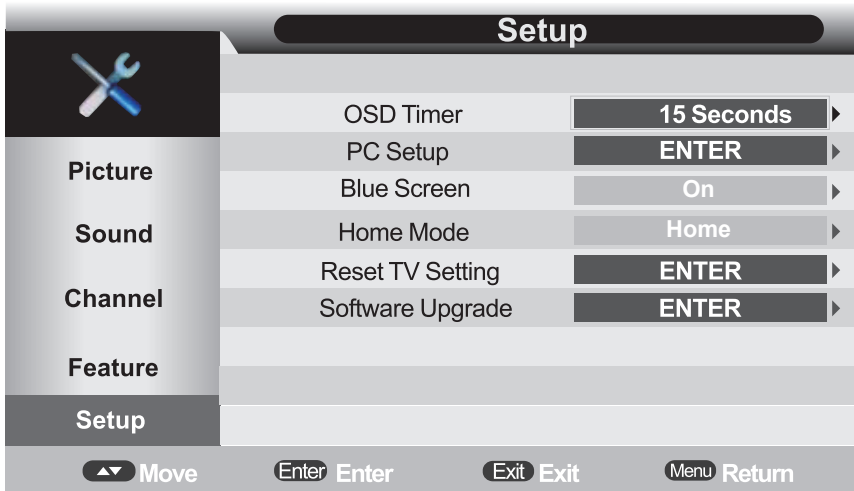
**Hearing Impaired:** Press ▲▼ buttons to select On/Off.

**PVR /Timeshift:**Press buttons display PVR/Timeshift menu.

**CI card (options)**

# Setup

You can adjust Setup effect here, such as OSD Timer, PC Setup, etc.



**OSD Timer:** Set up OSD Timer which means how long the Menus will exist(5 Seconds, 10 Seconds, 15 Seconds, 20 Seconds, 25 Seconds, 30 Seconds, Never).

**PC Setup(Only for PC mode):** The function only used in PC port to adjust PC position. When input pc source, you can go to PC to setup menu.

**Blue Screen:** Press ▲▼ buttons to select the On/Off (It is not available in USB, DTV source or when it is not movie mode in multimedia source.)

**Home Mode:** Press ▲▼ buttons to select Home Mode(Home, Dynamic, Standard, Mild).

**Reset TV Setting:** If the Lock Channel is On in Feature Menu/Lock, it needs to enter the password to enter the Reset. If will Reset System Setting and Database. When the reset is complete, it will enter the Auto Installation settings page.

**Software Upgrade:** Software Upgrade by bin code. Put The bin code into the root directory of the media and media plugged into the TV's USB interface, press ENTER key to upgrade. Don't power off during the upgrading process.

## EPG (Electronic program Guide)

If you expect to know the schedule or the information of the current playing program or the program that starts in the near future, you can refer to the EPG menu by pressing the button EPG, date and time on the top right of the menu, the list of the current available channels on the left side of the menu, and the name of each program that starts in a scheduled period of time on the right of the menu. Change the focused list by pressing ◀/▶, or the focused program by pressing ▲/▼. The information of the currently focused program will be displayed on the top of the menu.

There are 3 modes of EPG menu:

**Daily mode:** Shows the information of the programs to be broadcasted in daily mode. Display the information of the programs that start in a scheduled period of time in the current channel. It includes name, start time, end time, short content description, current date/time, etc.



**Weekly mode:** Shows the information of the programs to be broadcasted in weekly mode. Display the information of the programs that start in a scheduled period of time in the current channel. It includes name, start time, end time, short content description, current date/time, etc.

**Extended mode:** Shows the detailed information of each program. Press **INFO** button to display Extended Informations. Press **EXIT** button to return back into Daily EPG mode.

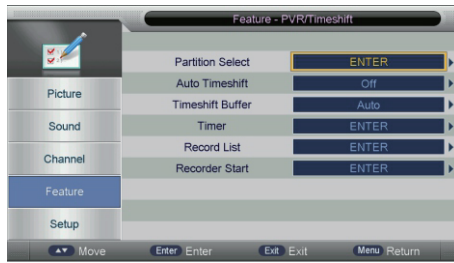
## PVR (Personal Video Recorder)

This section is to introduce some contents about PVR, including PVR involved menus, Recording flow, Recorders playback, Recording restrictions.

### PVR / TimeShift Menu

PVR/Timeshift menu manages almost all the information that have relationship with PVR.

**Enter method:** Main menu -> feature-> PVR/Timeshift -> PVR/Timeshift menu



In PVR/TimeShift Menu you can adjust:

**Partition Select**

Enter into Partition Select Menu. You can Display Partition information, make Format Partition and Set Default partition

**Auto TimeShift**

Off: Stop Auto TimeShift, Auto:Start Auto Time Shift

**TimeShift Buffer**

Set TimeShift Buffer time: Auto -30mins - 1hr - 2hr

**Timer**

Enter into Timer menu for adjusting the Recorder Timer.



**Ch.No:** Channel Number

**Channel:** Channel name

**Start:** Recording Time

**Duration:** The total Recording time

**Date:** The Date of Recording start

**Mode:** Record Mode: Once, Daily, Weekly, Month

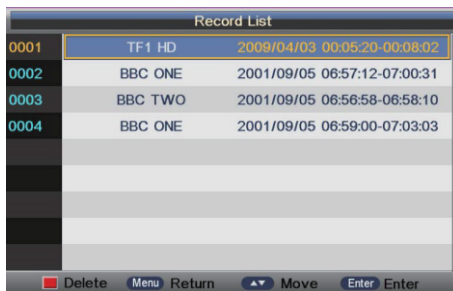
To Add a new Timer, press **YELLOW** key.

To Edit Timer, press **BLUE** key.

To Delete Timer, press **RED** key, to delete all Timers, press **GREEN** key.

**Record List**

**Record Start**



## Edit Timer



**Recorder:** Off-Timer is Reminder only, On-means to preengage program for watching and recording.

**Type:** Type of Program: DTV or DTV Radio

**Channel:** Name of the Timer program

**Start Time:** Start Recording Time

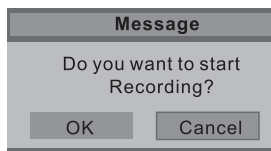
**Duration:** The total recording time. The status of this option is enable only when Recorder is On.

**Date:** The Date of starting Recorder/Reminder.

**Mode:** Once, Daily, Weekly, Month.

**Record List** Record List menu manages the Recorded programs. User can playback recorders in this menu.

**Recorder Start** Enter into menu to Start Recording DTV Channels.



## REC (Recording DTV channels)

You can make record DTV programs only. Recorder file do not contain Teletext, EPG and Subtitle information.

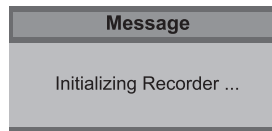
Max size of Recording file is up to 3.9GB. If a long-time recorded file takes more than 3.9GB, it cuts and makes a new file named by adding an extra sequence number.

### Standard Recording

To start Record Channel, please press **REC** key.

it will pop up a message "Do you want to start Recording?". After confirm, the system will read the speed of the storage device. If the speed is too low for recording, there is a message "Device speed not enough, RECORD anyway?" if user choose Yes, it will record constrainedly. In addition, the speed is high enough, it initializes in the first instance and starts to record later.

As the initialization successfully ends, a REC input info menu appears on the right top corner of the picture and it starts to record while the program is playing in the background.





Press **INFO** key to get the current recording information from the Info Banner, such as current recording time and the recording progress. The recording time depends on how much of the program has been recorded actually. The recording progress will stop when the USB device has no more free spaces if there is no setting about when to end before. A warning message pops up, the recording process stops and it will keep on the normal playback process. Otherwise the progress ends naturally when the timer is timeout. Also user could press **STOP** key to end recording manually.

### EPG Recording:

In the **EPG Menu** you can preengage Programs for watching or Recording.

In EPG menu, Press **GREEN** key for activate **Reminder** of highlited program, or press **GREEN** key **Twice** to activate **TimerRecord** function.

**Reminder mode:** when timeout is reached, unit automatically jumps to the program and only play

**TimerRecord mode:** when timeout is reached, unit automatically jumps to the program and starts recording. If it is timeout in standby mode, it will power on 2 minutes in advance and starts to record under background, without powering on the panel. To watch the program, user need to press **POWER** key.

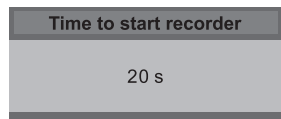
### Edit EPG Recording

In Timer menu, you can Increase, Delete or Edit preengage programs.

In the Timer Menu, press **YELLOW** button to Add or **BLUE** key to Edit Timer.

For more details about Add or Edit Timer, see chepter: "PVR (Personal Video Recorder) / Timer"

When the timer recorder is timeout, it jumps to the very channel and starts to record the program automatically (if a manual recording is under process, it will stop the manual recording process and starts the timer recorder automatically). When there is left 10s before recorder , a prompted window will pops up:



## TimeShift

Timeshift can record program and play the current recording program at the same time. You can paused watching program (for example when telephone ringing) and after finsih your telephone talk, you can continue to watch paused program.

To activate TimeShift, please keep plug in USB storage Device and Set Timeshift Buffer in PVR / TimeShift menu. Timeshift Buffer means how long a recorder can be stored when Timeshift is active. If Buffer is overstepped, the previous recorder stored there will be lie over; There are three modes: Auto, 30Mins, 1h, 2hr. Auto means that Time shift will use all the free spaces on the storage media.

### Activate Time Shift

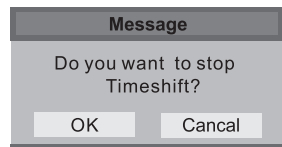
In the normal playback process in DTV source, there are two ways to start timeshift:

1. Manually: Press **PAUSE** to start Timeshift when there is no menu focused ( Stop: Press **STOP** key.
2. Automatically: Set the Auto Timeshift option as **Auto** in PVR/TimeShift Menu.  
To stop set Auto TimeShift as **Off**.

Before Manually Timeshift, there is a message "**Do you want to start Timeshift**". After confirm, it will check whether the speed of the storage device that the user inserted is enough for Timeshift. If the speed is not enough, a warning message will pop up to let the user make decision whether to go on. If timeshift is force to take place, there may be some pause or mosaic. Otherwise the speed is enough for Timeshift, it'll take place under background and users are able to pause or move fast backward.

After a timeshift ends, users are able to pause or move fast backward.

After Automatically Timeshift, it will take some minutes to initialize, then it take place automatically.



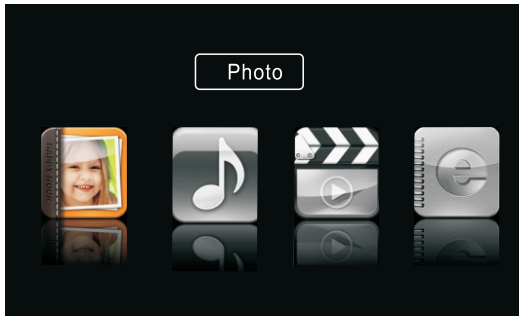
# Media Play

## Remote Control for Media

Button	Description
■	Stop playback
⏸	Play/Pause
⏮ ⏭	Skip a scene or music.
⏪ ⏩	Go back to the previous or skip to the next.
▲ ▼ ▶	Press to select item upward/downward.
ENTER	Press to confirm an action (For example: cope, paste etc.)

## Media Play

When selecting the USB input mode and input your USB, you can play the USB. There are 4 items in the Preference Page: PHOTO, MUSIC, MOVIE, TEXT.



NOTE: Select the picture and press PLAY button to play after exiting music play mode. When Playing a Movie, you can press the "ENTER" button, then the function menu will appear on the screen. You can select you desired item.



The supported file format of media playing:

File Type	Supported File Format	File Name
PHOTO	BMP/JPEG/PNG	. Jpg/. bmp/. png
MUSIC	WMA/MP3/M4A	. mp3/. wav/. wma
MOVIE	MPEG1/MPEG2/MPEG4	. mpg/. dat /. Divx/. mp4
TEXT	TXT	. txt

Note: Not compatible with HDD. The file you played needs license (customer should check this point) or it will not be played.

# Troubleshooting

Before calling service personnel, please check the following troubleshooting guide. If any problem still persists, unplug the TV set and call for servicing.

Symptom	Check List
No picture, no sound	<ul style="list-style-type: none"><li>• Check if the main power of the TV is turned on.</li><li>• Check the connection of the power cord and/or other cables.</li></ul>
Normal picture, no sound	<ul style="list-style-type: none"><li>• Check the volume level.</li><li>• Check if the <b>TX</b> button has been pressed or not.</li><li>• Check the connection of the external equipment.</li></ul>
Poor color or no color, normal sound	<ul style="list-style-type: none"><li>• Check the value level of "Brightness" and "Contrast" in PICTURE menu.</li></ul>
Multiple images, normal sound	<ul style="list-style-type: none"><li>• Check the antenna connection and direction.</li><li>• Fine tuning the TV.</li><li>• Check the connection of the external equipment.</li><li>• The TV station may have broadcast difficulties. Try another channel.</li></ul>
Intermittent interference	<ul style="list-style-type: none"><li>• Check if the source of interference is shield well.</li><li>• Remove those kinds of electrical devices away from the TV.</li></ul>
Remote control does not work	<ul style="list-style-type: none"><li>• Check if the batteries are installed correctly.</li><li>• The batteries may be exhausted. Replace them with new ones.</li><li>• Remove all obstruction between the remote control and the remote control sensor.</li><li>• Ensure there is no strong light shining on the remote control sensor.</li></ul>

## WARNING

**\*To prevent the spread of fire, keep candles or other flames away from this product at all times.**

**\*IF PROBLEMS PERSIST, CONTACT AN APPROVED BRUHM SERVICE TECHNICIAN. ALWAYS USE A CERTIFIED TECHNICIAN/ELECTRICIAN.**



This equipment is a Class II or double insulated electrical appliance. It has been designed in such a way that it does not require a safety connection to electrical earth.



If at any time in the future you should need to dispose of this product please note that: Waste electrical products should not be disposed of with household waste. Please recycle where facilities exist. Check with your Local Authority or retailer for recycling advice. (Waste Electrical and Electronic Equipment Directive)



You can find the full user manual for the device, also in other languages on website: <https://kiano.pl/help/>