

Ravanson®

PL Instrukcja oryginalna
ENG User's manual

Wentylator
Fan



MODEL:WT-7033N GUN/INOX

Producent:

Ravanson®

RAVANSON LTD. Sp. z o.o.

ul. Mazowiecka 6, 09-100 Płońsk, Polska

tel.: 0048 23-662-68-01, fax: 0048 23-662-68-02

www.ravanson.pl



Przed pierwszym użyciem urządzenia zapoznaj się dokładnie z jego instrukcją obsługi i zachowaj ją na wypadek konieczności użycia w przyszłości.

Przed przystąpieniem do użytkowania należy przeczytać wszystkie wskazówki i ostrzeżenia, dotyczące bezpieczeństwa użytkowania.



Nieprzestrzeganie podanych niżej ostrzeżeń, dotyczących bezpieczeństwa i wskazówek bezpieczeństwa, może być przyczyną porażenia prądem elektrycznym, pożaru i/lub poważnych obrażeń.

Zachowaj wszystkie ostrzeżenia i wskazówki dotyczące bezpieczeństwa, aby móc skorzystać z nich w przyszłości.

OGÓLNE WSKAZÓWKI BEZPIECZEŃSTWA

To urządzenie może być używane przez dzieci w wieku od 8 lat i powyżej, osoby o ograniczonej sprawności fizycznej sensorycznej czy umysłowej, osoby bez doświadczenia i wiedzy, jeśli odbywa się to pod nadzorem lub zgodnie z instrukcją użytkowania urządzenia w sposób bezpieczny i osoby te zrozumiały niebezpieczeństwa, związane z użytkowaniem urządzenia. Dzieci nie powinny bawić się urządzeniem. Czyszczenie i konserwacja nie mogą być wykonywane przez dzieci bez nadzoru.

Dzieci nie zdają sobie sprawy z niebezpieczeństw, które mogą powstać podczas używania urządzeń elektrycznych.

1. Trzymaj urządzenie i jego przewód poza zasięgiem dzieci.
2. Nie używaj urządzenia, jeżeli przewód zasilający jest uszkodzony.
3. Nigdy nie ciągnij za przewód podczas wyciągania wtyczki z gniazda zasilającego.
4. Uważaj, żeby przewód zasilający nie stykał się z ostrymi krawędziami ani nie przebiegał w pobliżu gorących powierzchni. Uszkodzenie przewodu może przyczyną porażenia prądem elektrycznym.
5. Nigdy nie stawiaj urządzenia na gorących powierzchniach.
6. Nie używaj urządzenia na zewnątrz. Nie wystawiaj urządzenia na deszcz. Chronić przed wilgocią. Nie obsługuj urządzenia mokrymi rękoma.
7. Wtyczka urządzenia musi pasować do gniazdka.
8. Nie należy w żaden sposób przerabiać wtyczki.
9. Nie wolno usuwać żadnych części obudowy.
10. Należy zwracać uwagę na wystające części garderoby, długie włosy, które mogą zostać wplątane w ruchome części urządzenia.
11. Przed włączeniem urządzenia do sieci, upewnić się, że napięcie podane na tabliczce znamionowej odpowiada napięciu w sieci.
12. Nigdy nie włączać do sieci urządzenia, które nie jest kompletnie zmontowane.
13. Nigdy nie używać urządzenia z pękniętą lub uszkodzoną łopatką śmigła.
14. Nie używać urządzenia w bezpośrednim sąsiedztwie wanny, prysznicza albo basenu pływackiego.
15. Pilnować, żeby przewód i wtyczka nie miały kontaktu z wodą lub wilgocią. Nie rozpylać żadnych cieczy na urządzenie.
16. Wyłączać urządzenie z sieci, trzymając za wtyczkę; nie ciągnąć za przewód.
17. Odłączyć urządzenie od sieci, jeśli ma być przeniesione albo nie będzie używane przez dłuższy czas.
18. Nie używać urządzenia bez koszy ochronnych.
19. Urządzenie jest przeznaczone wyłącznie do domowego użytku i nie powinno być stosowane przemysłowo.
20. W celu obsługi, napraw elektrycznych i mechanicznych zawsze zgłaszać się do autoryzowanych serwisów.

21. Jeżeli przewód zasilający ulegnie uszkodzeniu, to powinien on być wymieniony u wytwórcy lub w specjalistycznym zakładzie naprawczym albo przez wykwalifikowaną osobę, w celu uniknięcia zagrożenia.
22. Pomimo stosowania urządzenia zgodnie z przeznaczeniem i przestrzegania wszystkich wskazówek bezpieczeństwa nie można całkowicie wyeliminować określonych czynników ryzyka resztkowego.

UWAGA!

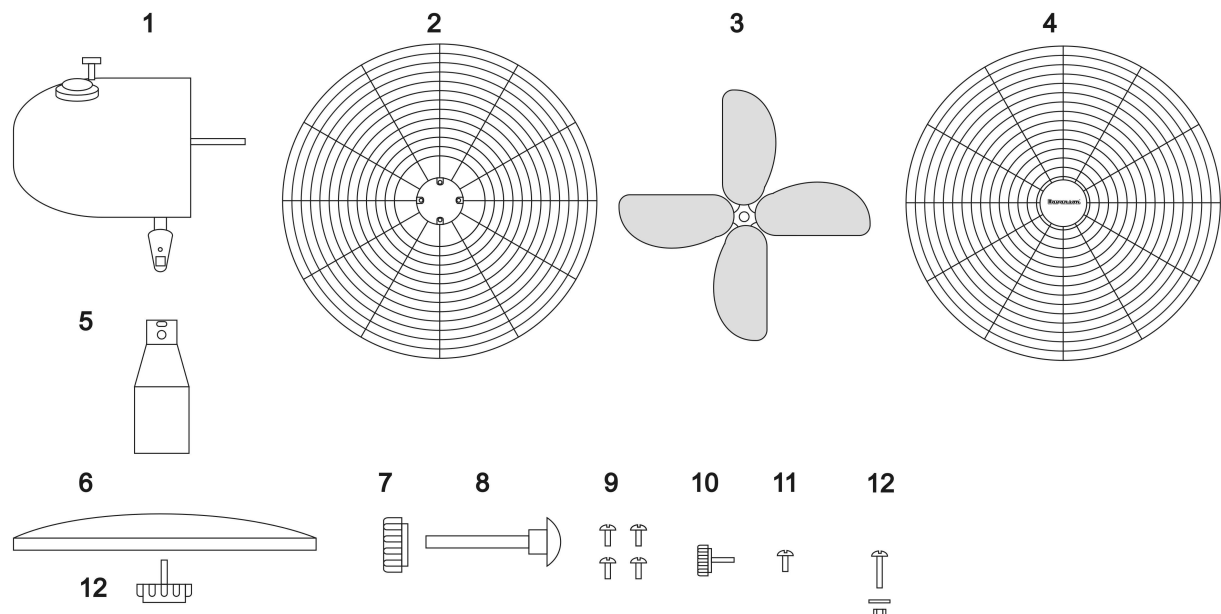
Nie wolno zakrywać obudowy siatkowej wentylatora!

UWAGA!

Nie wolno wkładać żadnych elementów w siatkę kosza podczas pracy wentylatora.

Kompletacja

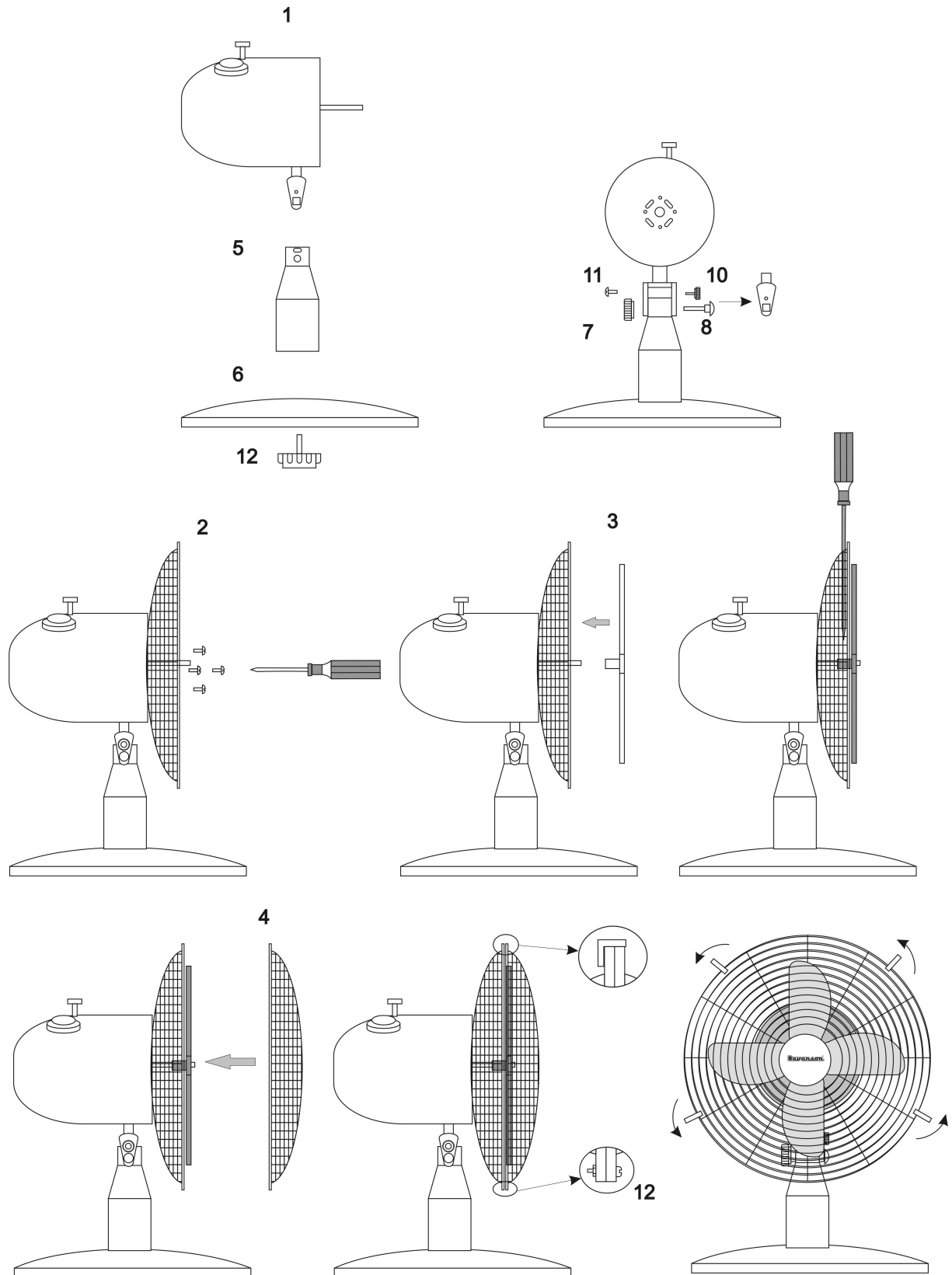
Po otwarciu opakowania należy sprawdzić kompletność opakowania
Sprawdzić czy poszczególne elementy nie są uszkodzone.



1	Zespół napędowy	2	Kosz tylny
3	Śmigło	4	Kosz przedni
5	Wspornik	6	Stopa
7	Nakrętka mocująca	8	Śruba mocująca
9	Śruby mocujące kosz	10	Śruba regulacji
11	Śruba ustalająca	12	Śruba mocująca kosze

Montaż

. Zmontować wentylator zgodnie z rys.

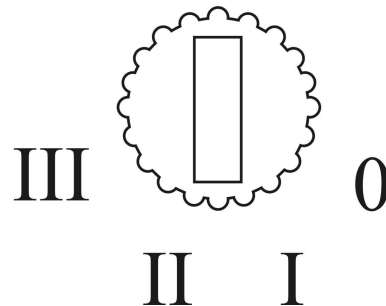


Obsługa

UWAGA!

Przed przystąpieniem do użytkowania należy upewnić się czy źródło zasilania, do którego ma być podłączone urządzenie, odpowiada parametrom podanym na tabliczce znamionowej.

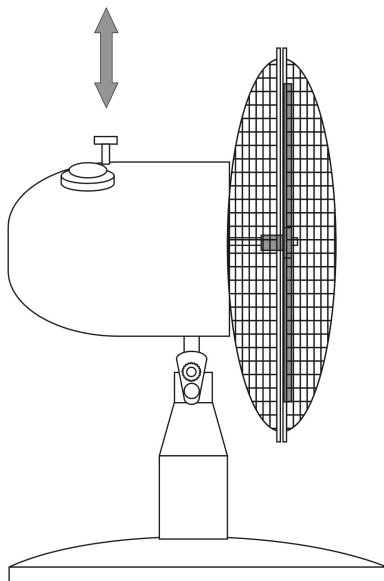
UWAGA! Przed każdym użyciem sprawdzić urządzenie pod kątem uszkodzeń mechanicznych. Sprawdzić przewód zasilający. Jeżeli przewód zasilający jest uszkodzony nie wolno podłączać urządzenia do źródła zasilania.



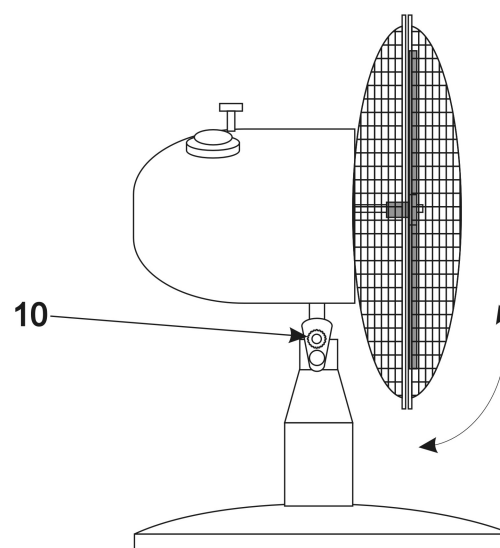
Możliwe jest ustawienie mocy w pozycji od I (najwolniej) do pozycji III (najszybciej). Pozycja „0” – wyłączenie wentylatora

Wentylator wyposażony jest w mechanizm obrotowy. Samoczynny obrót wentylatora w osi pionowej uruchamiany jest za pomocą przycisku na obudowie zespołu napędowego (1). Włączanie następuje poprzez wciśnięcie przycisku, aby wyłączyć obracanie się urządzenia należy wyciągnąć przycisk.

Regulacja kąta pochylenia wentylatora odbywa się przez poluzowanie śruby regulacyjnej (10), ustawieniu odpowiedniego kąta i ponownym dokręceniu śruby



Włączenie/wyłączenie obrotu w osi pionowej



Ustawienie kąta pochylenia w osi poziomej

Konserwacja

Przed przestąpieniem do konserwacji należy upewnić się, że wentylator odłączony jest od źródła zasilania.

Wentylator czyścić zwilżoną (nie mokrą) ściereczką z użyciem neutralnego detergentu, nigdy z użyciem benzyny czy innych rozpuszczalników.

Transport i przechowywanie

Transportować i przechowywać w miejscu niedostępnym dla dzieci, w opakowaniu chroniącym przed kurzem, wilgocią i uszkodzeniami mechanicznymi

Usterki

W przypadku gdy wentylator nie działa należy sprawdzić czy występuje napięcie w gnieździe zasilającym. Wszelkie naprawy mogą być wykonywane przez uprawnione osoby.

Parametry

Napięcie znamionowe:	220 – 240 V
Częstotliwość:	50 Hz
Znamionowy pobór mocy:	35 W

Producent zastrzega się prawo do zmian technicznych!



Takie oznakowanie informuje, że sprzęt ten, po okresie jego użytkowania nie może być umieszczany łącznie z innymi odpadami pochodzącymi z gospodarstwa domowego.

Użytkownik jest zobowiązany do oddania go prowadzącym zbieranie zużytego sprzętu elektrycznego i elektronicznego. Prowadzący zbieranie, w tym lokalne punkty zbiórki, sklepy oraz gminne jednostki, tworzą odpowiedni system umożliwiający oddanie tego sprzętu.

Właściwe postępowanie ze zużytym sprzętem elektrycznym i elektronicznym przyczynia się do uniknięcia szkodliwych dla zdrowia ludzi i środowiska naturalnego konsekwencji, wynikających z obecności składników niebezpiecznych oraz niewłaściwego składowania i przetwarzania takiego sprzętu.

W urzędzeniu ograniczono niektóre substancje mogące negatywnie oddziaływać na środowisko w okresie użytkowania tego produktu oraz po ich zużyciu.

ENG



Before first use, always read the safety instructions and warnings included in this guide.

Failure to observe the below mentioned safety warnings and safety guidelines for may cause to electric shock, fire and/or serious injuries



Keep safety instructions and warnings at hand for future reference

GENERAL SAFETY GUIDELINESS

This appliance is not intended for use by children under the age of 8 or other persons, without assistance or supervision, if their physical, sensory or mental capabilities prevent them from using it safely or by persons without experience and knowledge on the use thereof. People using this product must understand the risks related to the use of the appliance. Do not allow children to use the appliance as a toy. Cleaning and maintenance by children without supervision is not allowed.

Children are not aware of dangers that may arise during the use of electric devices. Keep the appliance and corresponding cord out of the reach of children under the age of 8.

1. Children should be supervised to ensure that they do not play with the appliance.
2. Do not operate the appliance with a damaged cord.
3. Damaged power cord must be replaced by manufacturer, authorized service centre or other qualified persons in order to avoid risk.

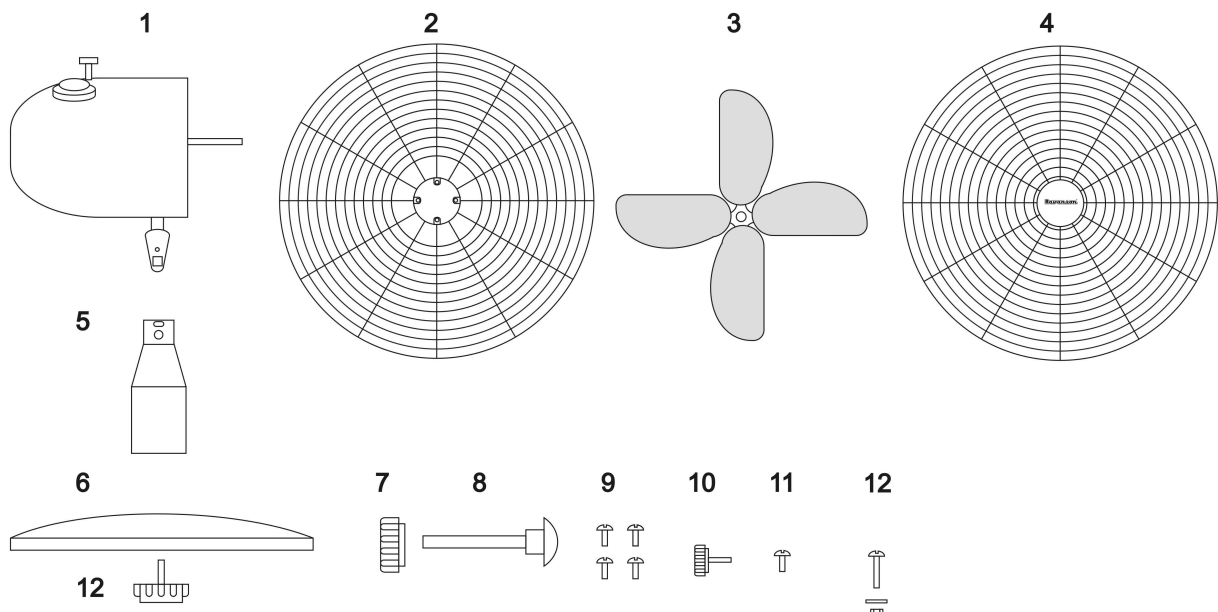
4. The plug must fit the socket.
5. The plug must not be modified in any way.
6. Do not allow the power cord to touch sharp edges or hot surfaces. Damaged cord poses a risk of electric shock.
7. Do not place the appliance on hot surfaces.
8. Do not use outside. Do not expose to rain. Protect against humidity. Do not operate with wet hands.
9. During operation keep clothing, long hair away from the moving parts of the appliance.
10. Do not plug the device in unless it is fully assembled.
11. Do not use the device with a broken or damaged blades.
12. Do not remove any parts of the housing.
13. Do not use the device in the immediate vicinity of a bathtub, shower or swimming pool.
14. Prevent the cord and plug from any contact with water or moisture. Do not spray any liquid on the device.
15. Unplug the device holding the plug; do not pull the cord.
16. Unplug the device if it is to be moved or is not going to be used for a longer time.
17. Do not use the device with the protection grid removed.
18. Transport in an original package protecting from mechanical damages.
19. The appliance must be repaired by a qualified person using only original spare parts.
20. Despite operating the unit in accordance with its intended use and in accordance with all safety guidelines, it is impossible to eliminate all residual risk factors.
21. The appliance is intended for home use only.
22. The appliance should only be used for private use, as intended for the appliance. This appliance is not intended for commercial use.
23. Before assembly and disassembly of the sieve, always make sure that the juicer is disconnected from its power source.

Do not cover the fan protection grid.

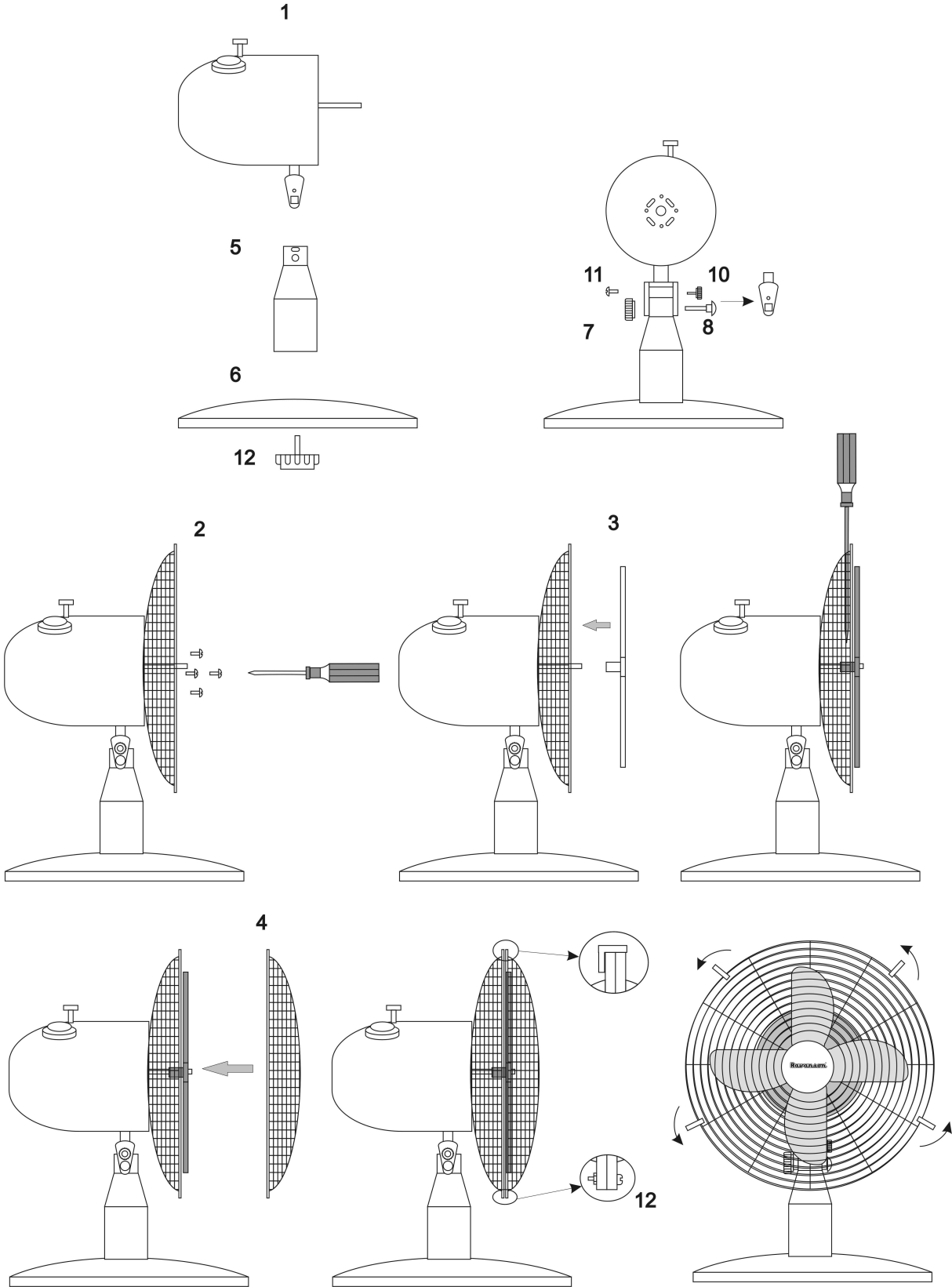
Do not put anything into the protection grid when the fan is on.

Parts:

Please check the fan is complete after you open the packaging.
Check if the components are not damaged.

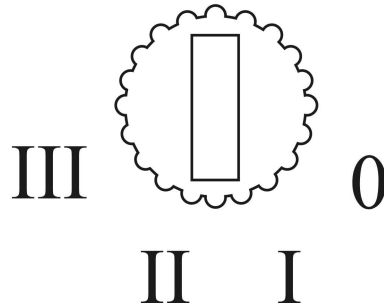


1. Assembly the fan as shown in figure 2.



Attention! Make sure that the power source to which the appliance is to be connected is accordant with the parameters specified on the rating plate.

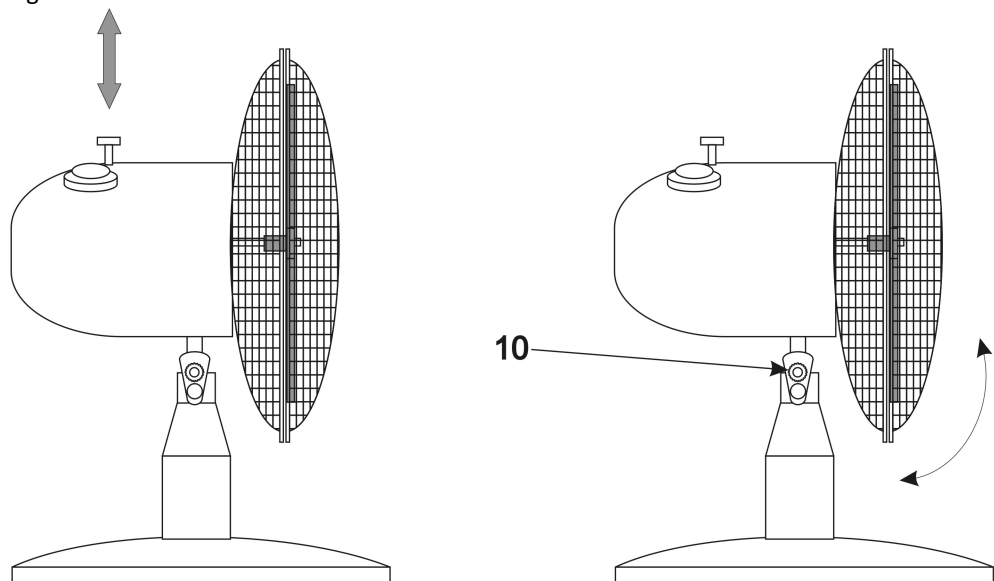
Attention! Before every use, inspect the device for any signs of mechanical damage. Inspect the power cord. If the power cord is damaged, do not plug the device in.



The speed can be set from 1 (slowest) to 3 (fastest). "0" position – switching the fan off.

The fan is equipped with a rotational mechanism. Automatic rotation of the fan round its vertical axis is switched on by the button on the drive unit housing (1). To disable device rotation, pull the button out.

The fan head can be tilted in a horizontal axis by a slight inflection/deflection of the drive unit. Fan inclination angle can be adjusted by loosening the screw (10) in the drive unit housing, setting the appropriate angle and tightening the screw again.



Cleaning and care

Before starting the maintenance, ensure the fan is unplugged.

Clean the fan with moist (never wet) cloth with a neutral detergent. Do not use petrol or other solvents.

Transportation and storage

Before putting the device away, wait until it cools down. Keep and store in a package protecting from humidity and mechanical damages.

Troubleshooting

If the fan does not start, check the power supply in the mains. Repairs must be carried out solely by the authorised personnel.

Technical parameters

Voltage	220–240 V
Frequency	50 Hz
Rated power	35 W

The manufacturer reserves the right to introduce technical modifications!



The symbol presented below indicates that the used equipment cannot be placed together with other household waste. The user is obliged to bring this item to the waste electrical and electronic equipment collection point where a suitable system is created to allow safe disposal of these items.

Dangerous components present in electrical and electronic equipment have negative consequences for the environment and human health therefore correct handling of the equipment is very important. Certain substances which may adversely affect the environment over the life of the product and after use have been limited in this device.