

HYUNDAI

TRC 788 AU3BS, TRC 788 AU3RS, TRC 788 AU3BBL



**NÁVOD K POUŽITÍ / NÁVOD NA POUŽITIE
INSTRUKCJA OBSŁUGI / INSTRUCTION MANUAL
HASZNÁLATÍ ÚTMUTATÓ**

**KAZETOVÝ MAGNETOFON S CD/MP3/USB
RADIOMAGNETOFON KASETOWY Z FUNKCJĄ CD/MP3/USB
CD/MP3/USB RADIO CASSETTE RECORDER
CD/MP3/USB RÁDIÓ ÉS KAZETTÁS LEJÁTSZÓ**



WAŻNE: przed rozpoczęciem użytkowania należy przeczytać instrukcję i zachować ją do późniejszego użytku.

WAŻNE INFORMACJE

WPROWADZENIE

- Dziękujemy za zakup naszego urządzenia.
- Przed rozpoczęciem użytkowania należy uważnie przeczytać niniejszą instrukcję, co pozwoli na jego prawidłową obsługę. Po przeczytaniu instrukcji, należy odłożyć ją w bezpieczne miejsce, tak by móc po nią sięgać w przyszłości.

OSTRZEŻENIE

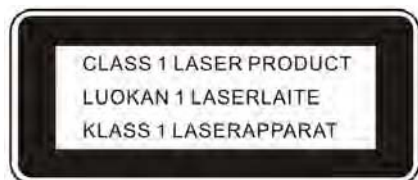
Aby zapobiec wystąpieniu ryzyka pożaru lub porażenia elektrycznego, nie wystawiać urządzenia na działanie deszczu i wilgoci. Aby uniknąć porażenia elektrycznego, nie otwierać samodzielnie obudowy urządzenia – może to robić wyłącznie wykwalifikowany pracownik serwisu.

UWAGA

Korzystanie z elementów sterujących lub regulujących w sposób inny niż opisany w instrukcji, a także użytkowanie urządzenia na inne niż zawarte w instrukcji sposoby, może doprowadzić do wystawienia użytkownika na niebezpieczne promieniowanie.

NIEBEZPIECZEŃSTWO

Przy otwarciu urządzenia i nieprawidłowym działaniu lub uszkodzeniu wewnętrznej blokady może wystąpić niewidoczne promieniowanie laserowe. Należy unikać wystawiania się na promieniowanie.



Urządzenie zawiera część laserową (Klasa 1 - lasery które są bezpieczne w racjonalnych warunkach pracy). Etykieta THE CLASS 1 LASER PRODUCT znajduje się z tyłu obudowy.

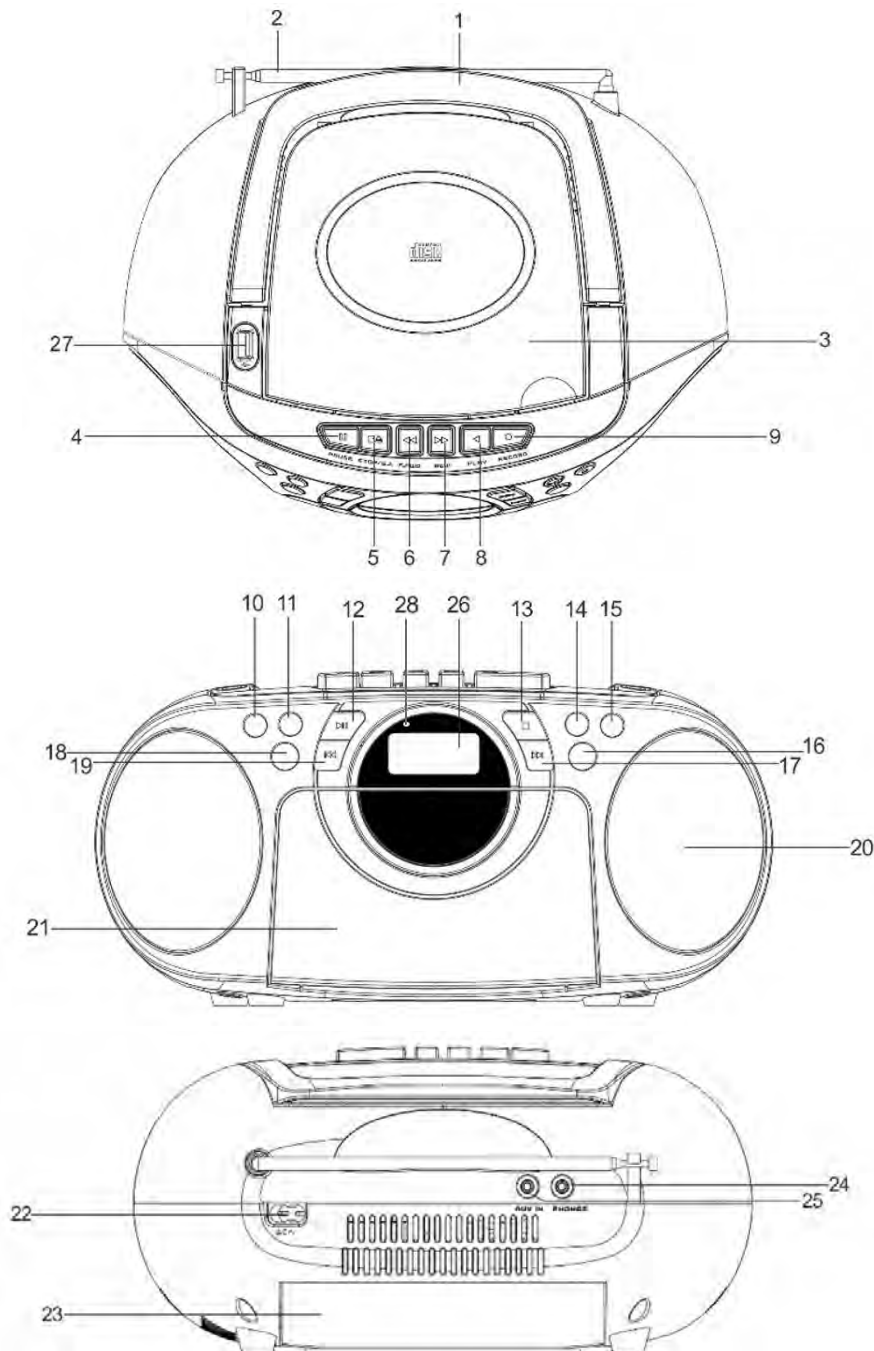
UWAGA: Producent nie ponosi odpowiedzialności za zakłócenia odbiorników radiowych i TV, spowodowane nieuprawnionymi modyfikacjami. Modyfikacje takie mogą uniemożliwić użytkownikowi korzystanie z urządzenia.

- Należy unikać ustawiania i instalacji urządzenia w następujących warunkach:
 1. Miejsca wystawione na bezpośrednie oddziaływanie promieni słonecznych lub w pobliżu urządzeń emitujących ciepło, takich jak grzejniki elektryczne. Nie ustawiać urządzenia również na innych urządzeniach, które emitują ciepło.
 2. Miejsca słabo wentylowane i zapyłone.
 3. Miejsca, w których stale pojawiają się drgania i wibracje.
 4. Miejsca wilgotne i mokre.
- Wszelkie przełączniki i przyciski muszą być używane zgodnie z instrukcją.
- Przed pierwszym włączeniem zasilania urządzenia, należy sprawdzić czy przewód zasilający został prawidłowo podłączony.
- Urządzenie powinno znajdować się w chłodnym miejscu, co pozwoli ochronić je przed uszkodzeniem przez ciepło.

UWAGA: Aby uniknąć ryzyka porażenia elektrycznego, nie należy zdejmować pokrywy ani tylnej obudowy urządzenia. W urządzeniu nie ma żadnych części, które mogłyby być naprawione lub wymienione przez użytkownika. W celu naprawy zawsze należy zwracać się do serwisu.

Ostrzeżenie: Wyczerpane baterie należy wyjąć z urządzenia. Baterie należy wyjąć również wówczas, gdy nie będą używane przez dłuższy czas. Nieprawidłowe korzystanie z baterii może spowodować wyciek elektrolitu i korozję komory baterii lub doprowadzenie do rozerwania baterii, dlatego nie należy:

- Mieszać baterii różnych typów – na przykład alkalicznych i węglowo-cynkowych
- Mieszać ze sobą baterii starych i nowych – należy dokonywać wymiany wszystkich baterii.



ELEMENTY STERUJĄCE

- | | |
|--------------------------------------------------------|-------------------------------------|
| 1. SKŁADANY UCHWYT | 8. PRZYCISK PLAY (MAGNETOFON) |
| 2. ANTENA TELESKOPOWA FM | 9. RECORD (NAGRYWANIE - MAGNETOFON) |
| 3. KIESZEŃ CD | 10. PRZYCISK 10/FOLD./M.- |
| 4. PRZYCISK PAUSE (MAGNETOFON) | 11. PRZYCISK 10/FOLD./M.+ |
| 5. PRZYCISK STOP/EJECT (MAGNETOFON) | 12. PRZYCISK CD PLAY/PAUSE |
| 6. PRZYCISK SZYBKIEGO PRZEWIJANIA W PRZÓD (MAGNETOFON) | 13. PRZYCISK CD STOP |
| 7. PRZYCISK SZYBKIEGO PRZEWIJANIA W TYŁ (MAGNETOFON) | 14. PRZYCISK ZMNIEJSZANIA GŁOŚNOŚCI |
| | 15. PRZYCISK ZWIĘKSZANIA GŁOŚNOŚCI |

16. PRZYCISK STANDBY/FUNC.
17. PRZYCISK ►► / TUN.+
18. PRZYCISK PROG./MEM./P-MODE
19. PRZYCISK ◀◀ / TUN.-
20. GŁOŚNIKI
21. KIESZEŃ KASETY MAGNETOFONOWEJ

22. ZŁĄCZE ZASILANIA AC
23. KOMORA BATERII
24. ZŁĄCZE SŁUCHAWKOWE
25. GNIAZDO AUX IN
26. WYŚWIETLACZ LCD
27. ZŁĄCZE USB
28. WSKAŹNIK STANDBY

ŹRÓDŁO ZASILANIA

Urządzenie może pracować przy zasilaniu AC/DC.

Zasilanie AC

Podłączyć mniejszą końcówkę przewodu AC do złącza AC, zaś większą wtyczkę włożyć do ściennego gniazdka prądu przemiennego. Baterie zostaną automatycznie odłączone.

Zasilanie DC

Otworzyć kłapkę komory baterii. Włożyć 6 baterii UM-1/D (R20, nie załączone) do komory. Należy zwrócić uwagę na prawidłowe (zgodne z oznaczeniami biegunowości) włożenie baterii.

Uwaga:

- Wyczerpane baterie należy wyjąć z urządzenia. Wyjąć baterie, jeśli urządzenie nie będzie użytkowane przez dłuższy czas.
- Baterie zawierają substancje chemiczne, należy je wyrzucać zgodnie z obowiązującymi przepisami.

PODSTAWOWE FUNKCJE

WŁĄCZANIE URZĄDZENIA

Po podłączeniu urządzenia do źródła zasilania, nacisnąć przycisk **STANDBY/FUNCTION** żeby włączyć urządzenie, a następnie ponownie naciskać przycisk, **STANDBY/FUNCTION**, żeby wybrać żądany tryb - CD /USB/ AUX lub FM.

Uwaga: W trybach CD/USB/TAPE/AUX, jeśli urządzenie nie będzie odtwarzać przez okres dłuższy niż 15 minut, automatycznie wyłączy się. W trybie magnetofonu, jeśli zatrzymamy odtwarzanie na 15 minut, urządzenie wyłączy się automatycznie. Aby ponownie włączyć urządzenie, należy nacisnąć przycisk **STANDBY/FUNCTION** lub odłączyć i podłączyć urządzenie do źródła zasilania.

Zakłócenia elektrostatyczne – porada – Funkcje urządzenia mogą być zakłócone przez zakłócenia związane z wyładowaniami elektrostatycznymi. Można zresetować urządzenie, w celu przywrócenia normalnego funkcjonowania urządzenia.

REGULACJA GŁOŚNOŚCI

Naciskać przyciski **VOL.+/-**, żeby zwiększać lub zmniejszać natężenie dźwięku

ZŁĄCZE SŁUCHAWKOWE

Aby słuchać na słuchawkach, włożyć wtyk słuchawek 3,5 mm (nie załączone) do złącza słuchawkowego. Po podłączeniu słuchawek dźwięk z głośnika wycisza się automatycznie.

UWAGA: Słuchanie przez dłuższy czas dźwięku o wysokim natężeniu może być niezdrowe dla słuchu.

KORZYSTANIE Z RADIA

WYSZUKIWANIE STACJI RADIOWYCH

- 1) Nacisnąć przycisk **STANDBY/FUNCTION**, żeby wybrać tryb radiowy: FM.
- 2) Odnaleźć żądaną stację, naciskając przycisk **►► /TUN.+** lub **◄◄ /TUN.-**, na wyświetlaczu będzie pojawiać się częstotliwość stacji. Aby uruchomić wyszukiwanie automatyczne, nacisnąć i przytrzymać przycisk **PLAY/PAUSE**, a następnie zwolnić przycisk, urządzenie będzie automatycznie skanować zakres częstotliwości, aż do momentu odnalezienia stacji z wystarczająco silnym sygnałem.
- 3) Naciskać przyciski **VOL.+/-**, żeby wyregulować natężenie dźwięku.
- 4) Aby poprawić jakość dźwięku podczas słuchania stacji radiowych z zakresu FM, należy rozciągnąć antenę teleskopową na pełną długość. Jeśli urządzenie odbierze sygnał stereo, na wyświetlaczu pojawi się komunikat „**ST.**”.

KORZYSTANIE Z MAGNETOFONU KASETOWEGO

OPIS PRZYCISKÓW

RECORD – nacisnąć, żeby nagrywać z radia lub odtwarzacza CD

PLAY - nacisnąć, żeby odtwarzać kasetę

REWIND – w trybie stop, nacisnąć, żeby przewinąć taśmę do początku.

F.FWD - w trybie stop, nacisnąć, żeby przewinąć taśmę do końca.

STOP/EJ. - nacisnąć, aby zakończyć odtwarzanie lub przewijanie kasety, albo żeby otworzyć kieszeń kasety, która została już zatrzymana

PAUSE - nacisnąć, żeby zatrzymać odtwarzanie lub nagrywanie na kasecie. Nacisnąć przycisk powtórnie, żeby wznowić odtwarzanie lub nagrywanie.

ODTWARZANIE Z KASETY

- 1) Naciskać przycisk **STANDBY/FUNCTION**, żeby wybrać tryb TAPE (magnetofon).
- 2) Nacisnąć przycisk **STOP/EJ.**, aby otworzyć drzwi kieszeni kasety.
- 3) Włożyć nagrany kasetę do kieszeni magnetofonu, tak by jej otwarta krawędź znajdowała się u góry, zaś rolka z nawiniętą taśmą po prawej stronie.
- 4) Zamknąć dokładnie drzwi kieszeni.
- 5) Nacisnąć przycisk **REWIND** lub **F.FWD**, żeby przewinąć taśmę do żądanego miejsca startu.
- 6) Nacisnąć przycisk **PLAY**, żeby rozpocząć odtwarzanie.
- 7) Wyregulować głośność do żądanego poziomu.

FUNKCJA AUTOMATYCZNEGO ZATRZYMANIA

Jeśli podczas odtwarzania lub nagrywania kasety taśma dojdzie do końca, urządzenie automatycznie się wyłączy, a wszystkie przyciski wrócą do stanu wyjściowego (wyłączone).

NAGRYWANIE Z RADIA

- 1) Włożyć niezapisaną kasetę do kieszeni i zamknąć drzwiczki.
- 2) Naciskać przycisk **STANDBY/FUNCTION**, żeby wybrać tryb FM.
- 3) Wyszukiwać żądaną stację, naciskając przycisk **►► /TUN.+** lub **◄◄ /TUN.-**.
- 4) Nacisnąć przycisk **RECORD**, żeby rozpocząć nagrywanie. Przyciski **RECORD** oraz **PLAY** wcisną się równocześnie.
- 5) Nacisnąć przycisk **STOP/EJ.**, żeby zakończyć nagrywanie.
- 6) Aby odsłuchać nagrany dźwięk, należy skorzystać z instrukcji odtwarzania z kasety (zamieszczonej powyżej).

INFORMACJA: Do zatrzymania nagrywania można używać przycisku **PAUSE** zamiast **STOP/EJ.** Pozwoli to na szybkie zatrzymanie nagrania, tak żeby jego końcówka była czysta. Aby powrócić do nagrywania, należy ponownie nacisnąć przycisk **PAUSE**.

NAGRYWANIE Z PŁYTY CD

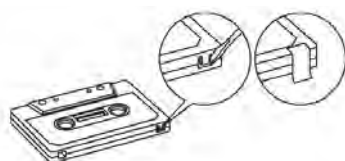
- 1) Włożyć niezapisaną kasetę do kieszeni i zamknąć drzwiczki.
- 2) Nacisnąć przycisk **STANDBY/FUNCTION**, żeby wybrać tryb CD/AUX.
- 3) Włożyć płytę CD i wybrać żądany utwór do nagrania.
- 4) Po załadowaniu się płyty CD, urządzenie automatycznie rozpocznie odtwarzanie. Nacisnąć przycisk **RECORD**, żeby rozpocząć nagrywanie. Przyciski **RECORD** oraz **PLAY** wcisną się równocześnie.
- 5) Nacisnąć przycisk **PAUSE**, żeby przerwać nagranie lub zmienić jego zakres. Nacisnąć ponownie przycisk **PAUSE**, żeby wznowić nagrywanie.
- 6) Nacisnąć przycisk **STOP/EJ.**, żeby zakończyć nagrywanie.
- 7) Aby odsłuchać nagrany dźwięk, należy skorzystać z instrukcji odtwarzania z kasyety (zamieszczonej powyżej).

RODZAJE KASET

Do nagrywania korzystać tylko z kaset najlepszej jakości (IEC TYPE 1). Urządzenie może odtwarzać kasety innego typu, ale nie będzie w stanie dokonywać zapisu na bardziej wyspecjalizowanych typach taśm. **NIE ZALECA SIĘ** korzystania z kaset typu C120.

ZABEZPIECZENIE PRZED PRZYPADKOWYM NAGRANIEM

W normalnej sytuacji każdy zapis dokonany na taśmie kasyety jest automatycznie usuwany przy kolejnym nagraniu. Można jednak zabezpieczyć nagranie przed przypadkowym usunięciem, poprzez wyłamanie języczków zabezpieczających znajdujących się u dołu kasyety.

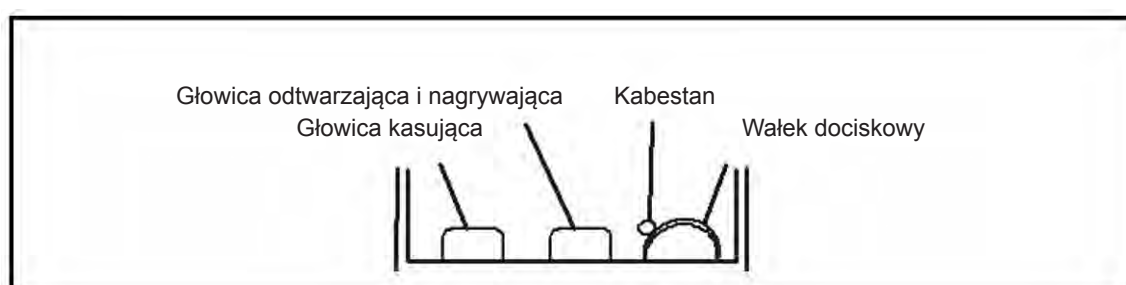


Wyłamanie języczka dla strony „A”

Jeśli kaseeta leży nagrany stroną na wierzchu i z widoczną częścią taśmy skierowaną w przód, języczek zabezpieczający dla tej strony będzie znajdował się w lewym dolnym rogu kasyety. Wszystkie kasety nagrane komercyjnie są zabezpieczone w ten sposób przed przypadkowym skasowaniem nagrania. Zabezpieczenie działa w ten sposób, że uniemożliwia działanie przycisku nagrywania. Jeśli przy próbie nagrania okaże się, że przycisku **RECORD** nie można wcisnąć, nie należy używać siły żeby to zrobić – można w ten sposób uszkodzić urządzenie. Trzeba sprawdzić, czy w umieszczonej w urządzeniu kasecie języczek nie został wyłamany. Jeśli chcemy nagrać coś na kasecie zabezpieczonej przed nagrywaniem, można to zrobić, przyklejając na otwory po języczkach taśmę samoprzylepną.

KONSERWACJA MECHANIZMU MAGNETOFONU

Po każdym 10 godzinach użytkowania delikatnie oczyścić głowicę magnetofonu oraz wałek dociskowy taśmy magnetycznej. W sklepach dostępny jest duży wybór środków do czyszczenia i konserwacji głowic.



Zarówno głowica kasująca, głowica odtwarzająco/nagrywająca, jak i powierzchnia wałka są delikatne i nie można ich dotykać metalowymi przedmiotami takimi jak np. śrubokręt. Można użyć łatwiejszej metody czyszczenia, naciskając przycisk **PLAY** przy otwartej kieszeni, tak żeby czyszczone elementy były lepiej widoczne. Należy pamiętać, żeby po zakończeniu czyszczenia nacisnąć przycisk **STOP**. Pozostawienie urządzenia w trybie **PLAY** przy wyłącznym zasilaniu może doprowadzić do uszkodzenia wałka dociskowego.

Pod żadnym pozorem nie należy próbować smarować jakiegokolwiek części urządzenia.

OBSŁUGA CD/MP3

OBSŁUGIWANE PŁYTY

Urządzenie obsługuje (odtwarza) wszystkie cyfrowe płyty CD, MP3, WMA, zakończone płyty CD (CD-R), zakończone płyty wielokrotnego nagrywania CD (CD-RW) oraz płyty w formatach CD-DA i CD / CD-R / CD-RW.

WKŁADANIE PŁYTY

- 1) Naciskać przycisk **STANDBY/FUNCTION**, żeby wybrać tryb CD.
- 2) Otworzyć pokrywę kieszeni CD. Na wyświetlaczu pojawi się komunikat „**OPEN**”.
- 3) Włożyć płytę audio CD do kieszeni, stroną zadrukowaną w górę.
- 4) Zamknąć kieszeń CD. Po zakończeniu odczytywania płyty przez urządzenie, na wyświetlaczu pojawi się liczba wszystkich utworów na płycie.
- 5) Aby wyjąć płytę CD, nacisnąć przycisk **STOP** i otworzyć pokrywę kieszeni CD, chwycić płytę za jej krawędzie i ostrożnie wyjąć ją z urządzenia.

Informacja:

- 1) Przed otwarciem kieszeni CD należy sprawdzić, czy płyta się zatrzymała.
- 2) Jeśli w urządzeniu nie ma płyty, lub urządzenie nie może jej odczytać, na wyświetlaczu pojawi się komunikat **NO DISC**.

ODTWARZANIE PŁYT

Po włożeniu płyty i odczytaniu jej, urządzenie automatycznie rozpocznie odtwarzanie.

- 1) Odtwarzanie rozpocznie się od pierwszego utworu, na wyświetlaczu pojawi się komunikat “Track 01”. Aby przerwać odtwarzanie, nacisnąć przycisk **PLAY/PAUSE**. Na wyświetlaczu będzie migać komunikat o aktualnym czasie odtwarzania. Aby wznowić odtwarzanie, ponownie nacisnąć przycisk **PLAY/PAUSE**.
- 2) Aby zakończyć odtwarzanie, nacisnąć przycisk **STOP**, na wyświetlaczu pojawi się łączna liczba utworów na płycie.

WYBIERANIE KONKRETNIEGO UTWORU / MIEJSCA NA PŁYCCIE

Aby wybrać konkretny utwór

- W trybie stop lub podczas odtwarzania, naciskać raz po raz przycisk **▶▶/TUN.+** aż na wyświetlaczu pojawi się numer żądanego utworu.
- Nacisnąć przycisk **PLAY/PAUSE** żeby rozpocząć odtwarzanie.

Wyszukiwanie konkretnego miejsca podczas odtwarzania

Nacisnąć i przytrzymać przycisk **▶▶/TUN.+**, żeby przeszukiwać przy zwiększonej prędkości aktualnie odtwarzany utwór do momentu przejścia do żądanego fragmentu (miejsca), a następnie zwolnić przycisk, żeby rozpoczęło się odtwarzanie z normalną prędkością. Odtwarzanie rozpocznie się od wskazanego punktu.

Aby wybrać utwór z numerem wyższym niż 10 (tylko przy płytach MP3)

Aby wybrać piosenkę / utwór z pozycji wyższej niż 10, naciskać przycisk **10/FOLD./M.+** lub **10/FOLD./M.-**. Każde naciśnięcie powoduje przeskoczenie o 10 utworów w przód lub w tył. Następnie naciskać przycisk **▶▶/TUN.+** lub **◀◀/TUN.-**, żeby wybrać żądany utwór. Przykład: aby wybrać utwór nr 17, nacisnąć przycisk **10/FOLD./M.+**, a następnie od razu 6 razy nacisnąć przycisk **▶▶/TUN.+**.

Aby wybrać żądany folder (tylko przy płytach MP3)

(jeśli płyta MP3 zawiera więcej niż jeden folder)

Aby podczas odtwarzania przejść do żądanego folderu, należy nacisnąć i przytrzymać przycisk **10/FOLD./M.+** lub **10/FOLD./M.-** przez około 2 sekundy, żeby przeskakiwać odpowiednio do następnego lub poprzedniego folderu.

PROGRAMOWANIE LISTY ODTWARZANIA

Programowanie listy utworów do odtwarzania jest możliwe w trybie stop. Można zaprogramować listę 20 utworów z płyty CD i do 99 utworów z płyty MP3, ułożonych w dowolnej kolejności.

- 1) W trybie STOP, nacisnąć przycisk **PROG./MEM./P-MODE**, na wyświetlaczu pojawi się i zacznie migać komunikat „**PROG**” oraz włączy się komunikat **P01**.
- 2) Naciskać przycisk CD **▶▶/TUN.+** lub **◀◀/TUN.-**, żeby wybrać pierwszy z utworów do wstawienia na listę.
- 3) Nacisnąć przycisk **PROG./P-MODE**, żeby zatwierdzić. Na wyświetlaczu pojawi się komunikat **P02**.
- 4) Powtarzać kroki 2 oraz 3, żeby zapisywać na liście wszystkie żądane utwory.
- 5) Nacisnąć przycisk **PLAY/PAUSE**, żeby rozpocząć odtwarzanie od pierwszego z utworów dodanych do listy.
- 6) Nacisnąć przycisk **STOP**, żeby zakończyć odtwarzanie z listy.

Aby wyczyścić listę utworów należy:

Są dwa sposoby wyczyszczenia zaprogramowanej listy:

- 1) Nacisnąć przycisk **STOP** po zatrzymaniu odtwarzania lub
- 2) Otworzyć szufladę CD, co wykasuje ustawienia listy.

Informacja: Jeśli w pamięci USB lub na płycie MP3 jest kilka folderów, należy najpierw wybrać foldery, a dopiero potem utwory do odtwarzania. Naciskać przycisk **10/FOLD./M.+** lub **10/FOLD./M.-**, żeby wybrać folder, z którego pochodzi żądany utwór. Następnie, nacisnąć przycisk **▶▶/TUN.+** lub **◀◀/TUN.-**, żeby wybrać pierwszy z utworów do wstawienia na listę, nacisnąć przycisk **PROG./P-MODE**, żeby zatwierdzić. Na wyświetlaczu pojawi się komunikat **P02**.

POWTARZANIE

Powtarzanie pojedynczego utworu

- 1) Podczas odtwarzania nacisnąć jeden raz przycisk **PROG./MEM./P-MODE**, na wyświetlaczu pojawi się komunikat „**REP-1**”. aktualnie odtwarzany utwór będzie powtarzany raz za razem, do momentu naciśnięcia przycisku **STOP**.
- 2) Aby anulować powtarzanie, naciskać przycisk **PROG./MEM./P-MODE** i przytrzymać, aż komunikat „**REP-1**” zniknie z wyświetlacza.

Powtarzanie wszystkich utworów

- 1) Podczas odtwarzania naciskać przycisk **PROG./MEM./P-MODE** aż na wyświetlaczu pojawi się komunikat „**REP-ALL**”, urządzenie będzie odtwarzać w pętli wszystkie utwory z płyty, do momentu naciśnięcia przycisku **STOP**.
- 2) Aby anulować powtarzanie, naciskać przycisk **PROG./MEM./P-MODE** i przytrzymać, aż komunikat „**REP-ALL**” zniknie z wyświetlacza.

Powtarzanie utworów z jednego folderu (tylko przy płytach MP3)

- 1) Podczas odtwarzania naciskać przycisk **PROG./MEM./P-MODE** aż na wyświetlaczu pojawi się komunikat „**REP-ALBUM**” urządzenie będzie odtwarzać w pętli wszystkie utwory z bieżącego folderu, do momentu naciśnięcia przycisku **STOP**.
- 2) Aby anulować powtarzanie, naciskać przycisk **PROG./MEM./P-MODE** i przytrzymać, aż komunikat „**REP-ALBUM**” zniknie z wyświetlacza.

ODTWARZANIE W KOLEJNOŚCI LOSOWEJ

W trybie odtwarzania naciskać przycisk **PROG./MEM./P-MODE** aż na wyświetlaczu pojawi się komunikat „**RANDOM**” odtwarzanie w kolejności losowej rozpocznie się automatycznie od kolejnego utworu i będzie trwało do momentu odtworzenia wszystkich utworów, a następnie zatrzyma się. Nacisnąć jeden raz przycisk **PROG./MEM./P-MODE**, żeby anulować ten tryb odtwarzania.

ODTWARZANIE WSTĘPÓW UTWORÓW

W trybie odtwarzania naciskać przycisk **PROG./MEM./P-MODE** aż na wyświetlaczu pojawi się komunikat „**INTRO**” urządzenie rozpocznie odtwarzanie 10-sekundowych wstępów każdego kolejnego utworu. Aby anulować ten tryb odtwarzania, naciskać przycisk **PROG./MEM./P-MODE** aż komunikat „**INTRO**” zniknie z wyświetlacza.

OBSŁUGA USB

- 1) Naciskać przycisk **STANDBY/FUNCTION**, żeby wybrać tryb USB.
- 2) Podłączyć pamięć USB do wejścia USB. Na wyświetlaczu LCD pojawi się łączna liczba wszystkich utworów oraz folderów zapisanych w pamięci USB. Po odczytaniu pamięci USB (urządzenie obsługuje nośniki o pojemności do 32GB), odtwarzanie rozpocznie się automatycznie.
- 3) Nacisnąć przycisk **STOP** (■), żeby zatrzymać odtwarzanie. Na wyświetlaczu pojawi się łączna liczba utworów w pamięci USB oraz komunikat „**STOP**”.
- 4) Operacje takie jak odtwarzanie w pętli (powtarzanie 1- powtarzanie folderu – powtarzanie wszystkich) / odtwarzanie zaprogramowanej listy / odtwarzanie wstępów oraz operacje przechodzenia w przód i w tył odbywają się identycznie jak w przypadku odtwarzania z płyty CD / MP3 (patrz wyżej, w sekcji „Obsługa CD/MP3”).

UWAGA:

Nie używać żadnych kabli przedłużających USB do podłączenia urządzeń – może to spowodować zakłócenia w odtwarzaniu.

OBSŁUGA AUX

Urządzenie posiada złącze AUX 3,5mm, przez które można do niego podłączać zewnętrzne źródła sygnału audio, co pozwoli na wzmocnienie ich.

- 1) Naciskać przycisk **STANDBY/FUNCTION**, żeby wybrać tryb AUX.
- 2) Podłączyć kabel AUX do złącza AUX IN (3,5mm) w odtwarzaczu, a jego drugi koniec do wyjścia audio w urządzeniu zewnętrznym. Urządzenie automatycznie zmieni źródło odtwarzania na AUX.
- 3) Wyregulować w urządzeniu głośność do pożądanego poziomu.
- 4) Nacisnąć przycisk **PLAY** na podłączonym zewnętrznym urządzeniu (np. na odtwarzaczu MP3 player), żeby rozpocząć odtwarzanie.

SPECYFIKACJE

SPECYFIKACJE OGÓLNE

Zasilanie	AC 100 - 240 V ~ 50 / 60 Hz DC 9V U M-1 x 6 szt.
Pobór mocy	12 W
Pobór mocy w trybie czuwania	< 0,5 W
Masa	1,46 kg
Wymiary	285 (D) x 213 (G) x 140 (W) mm
Zakres temperatur	+ 5 °C - + 45 °C

RADIO

Zakres częstotliwości FM:	87,5 – 108 MHz
---------------------------	----------------

ODTWARZACZ PŁYT CD

Część optyczna:	Laser 3-wiązkowy
Charakterystyka częstotliwościowa:	100Hz – 16kHz

MAGNETOFON KASETOWY

System nagrywania:	2 ścieżki, 2 kanały (Stereo)
System Bias:	DC Bias
Charakterystyka częstotliwościowa:	125 – 6,3 kHz
Wahania Wow i Flutter:	0,35% WRMS (JIS)

AUDIO

Moc wyjściowa:	maksymalnie 2 x 1,5 W
----------------	-----------------------

AKCESORIA

Instrukcja obsługi:	1
Przewód zasilający AC:	1

ZMIANA SPECYFIKACJI TECHNICZNEJ PRODUKTU ZASTRZEŻONA PRZEZ PRODUCENTA.

Więcej informacji dotyczących urządzenia oraz serwisu znajduje się na naszej stronie internetowej www.hyundai-electronics.pl



OSTRZEŻENIE: ABY UNIKNĄĆ NIEBEZPIECZEŃSTWA POŻARU LUB PORAŻENIA PRĄDEM ELEKTRYCZNYM, NIE WOLNO WYSTAWIAĆ SPRZĘTU NA DZIAŁANIE DESZCZU BĄDŹ WILGOCI. URZĄDZENIE ODBIORCZE ZAWSZE WYŁĄCZYĆ Z GNIAZDKA, KIEDY NIE JEST UŻYWANE LUB PRZED NAPRAWĄ. W URZĄDZENIU NIE MA ŻADNYCH CZĘŚCI, KTÓRE BY MÓGŁ ODBIORCASAMODZIELNIE NAPRAWIAĆ. NAPRAWĘ SPRZĘTU NALEŻY ZLECIĆ ODPOWIEDNIO PRZYGOTOWANEMU SERWISU AUTORYZACYJNEMU. URZĄDZENIE ZNAJDUJE SIĘ POD NIEBEZPIECZNYM NAPIĘCIEM.



NIEBEZPIECZEŃSTWO UDUSZENIA. TOREBKĘ Z PE POŁOŻYĆ W MIEJSCU BĘDĄCYM POZA ZASIĘGIEM DZIECI. TOREBKA NIE SŁUŻY DO ZABAWY! TEGO WORKA NIE NALEŻY UŻYWAĆ W KOŁYSKACH, ŁÓŻECZKACH, WÓZKACH LUB KOJCACH DZIECIĘCYCH.

Utylizacja zużytego sprzętu(stosowane w krajach Unii Europejskiej i w pozostałych krajach europejskich stosujących systemy zbiórki).



Ten symbol na produkcie lub jego opakowaniu oznacza, że produkt nie może być traktowany jako odpad komunalny, lecz powinno się go dostarczyć do odpowiedniego punktu zbiórki sprzętu elektrycznego i elektronicznego, w celu recyklingu. Odpowiednie zadysponowanie zużytego produktu zapobiega potencjalnym negatywnym wpływom na środowisko oraz zdrowie ludzi, jakie mogłyby wystąpić w przypadku niewłaściwego zagospodarowania odpadów. Recykling materiałów pomaga chroni środowisko naturalne. W celu uzyskania bardziej szczegółowych informacji na temat recyklingu tego produktu, należy skontaktować się z lokalną jednostką samorządu terytorialnego, ze służbami zagospodarowywania odpadów lub ze sklepem, w którym zakupiony został ten produkt.

Niniejszym ETA a.s. oświadcza, że sprzęt radiowy typu TRC788AU3 spełnia wymagania dyrektywy 2014/53/EU. Pełny tekst deklaracji zgodności jest dostępny pod poniższym adresem internetowym: http://www.hyundai-electronics.cz/declaration_of_conformity

HYUNDAI

Licensed by Hyundai Corporation Holdings, Korea
Imported by ETA a.s., náměstí Práce 2523, 760 01 Zlín, CZ