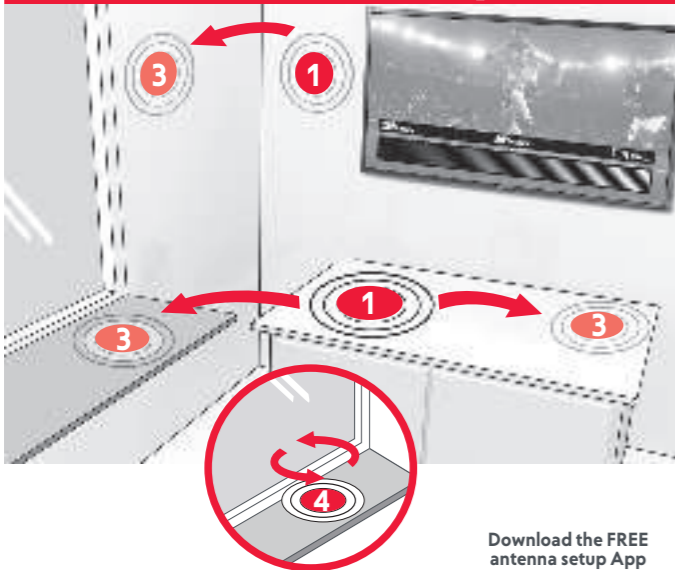


For the best reception



- 1 Point your antenna in the direction of the nearest transmitter for best reception and most channels possible.
- 2 For closest transmitter, check: www.ofa.com/antenna
- 3 For better signal strength and/or quality, try a different location, for example near a window.
- 4 For better signal strength and/or quality, turn the antenna slightly.
- 5 Learn how to set up your TV antenna movie: www.oneforall.com/support/antennas

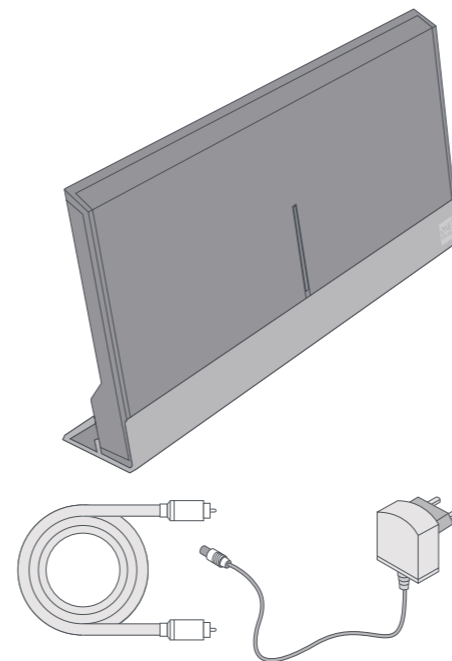
Download the FREE antenna setup App



www.oneforall.com/assistantapp



- DE**
- 1 Richten Sie Ihre Antenne in Richtung des nächstgelegenen Senders, um den besten Empfang und die meisten Kanäle zu empfangen.
 - 2 Den nahegelegensten Sender finden Sie unter: www.ofa.com/antenna
 - 3 Um eine bessere Signalstärke und / oder -qualität zu erhalten, positionieren Sie die Antenne an verschiedenen Stellen, zum Beispiel in Fensternähe.
 - 4 Für eine bessere Signalstärke und / oder -qualität, können Sie die Antenne auch in verschiedene Richtungen drehen.
 - 5 Ein Video zum Aufstellen Ihrer Antenne finden Sie unter: www.oneforall.com/support/antennas
- FR**
- 1 Pointez votre antenne en direction de l'émetteur le plus proche pour avoir une meilleure réception et recevoir la plupart des chaînes possibles.
 - 2 Pour savoir la localisation de l'émetteur le plus proche, merci de vérifier le lien suivant: www.ofa.com/antenna
 - 3 Pour renforcer le signal et / ou avoir une meilleur qualité du signal, essayez un emplacement différent, par exemple près d'une fenêtre.
 - 4 Pour renforcer le signal et / ou avoir une meilleur qualité du signal, vous devrez peut-être tourner légèrement l'antenne.
 - 5 Apprenez comment configurer votre antenne TV via la vidéo dans le lien suivant: www.oneforall.com/support/antennas
- ES**
- 1 Dirija su antena en dirección del transmisor mas cercano para la mejor recepción y así captar la mayor parte de canales posibles.
 - 2 Para verificar donde está el transmisor mas cercano por favor vea: www.ofa.com/antenna
 - 3 Para mejorar la intensidad de la señal y/o calidad, pruebe en una ubicación diferente, por ejemplo cerca de una ventana.
 - 4 Para mejorar la intensidad de la señal y/o calidad, es posible que tenga que girar la antena ligeramente.
 - 5 Aprenda a configurar su antena TV movie: www.oneforall.com/support/antennas
- IT**
- 1 Puntare l'antenna nella direzione del trasmettitore piu' vicino per una migliore ricezione e piu' canali possibili.
 - 2 Per i trasmettitori vicini si prega di controllare: www.ofa.com/antenna
 - 3 Per una migliore potenza di segnale e/o qualita' si provi un luogo differente, per esempio vicino ad una finestra.
 - 4 Per una migliore potenza di segnale e/o qualita' potrebbe essere necessario ruotare leggermente l'antenna.
 - 5 Filmato Scopri Come Impostare La Tua Antenna TV: www.oneforall.com/support/antennas



Power adapter UK
Model: AMS133-0600150FB
Input voltage : 100-240V
Input AC frequency: 50/60Hz
Output voltage : 6.0 VDC
Output current: 0.15 A
Output power: 0.9 W
Average active efficiency: 61.0 %
No-load power consumption: 0.10 W

Class II equipment. Adapter enclosure is double insulated. Risk of electric shock, do NOT open!

Power adapter EU
Model: AMS133-0600150FV
Input voltage : 100-240V
Input AC frequency: 50/60Hz
Output voltage : 6.0 VDC
Output current: 0.15 A
Output power: 0.9 W
Average active efficiency: 61.0 %
No-load power consumption: 0.10 W

Class II equipment. Adapter enclosure is double insulated. Risk of electric shock, do NOT open!

GB Frequency range
DE Frequenzbereich
FR Gamme de fréquences
IT Gamma di frequenza
ES Gama de frecuencia
UHF : 470-694 MHz

GB: To completely remove power from the antenna, disconnect the power adaptor from the power socket.

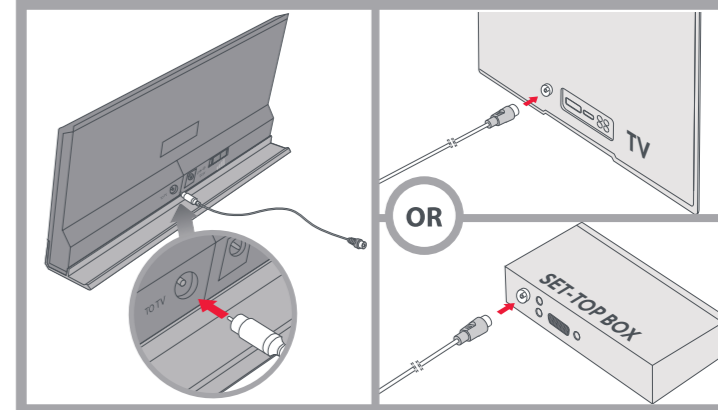
DE: Um die Antenne vollständig von der Stromversorgung zu trennen, entfernen Sie das Netzteil aus der Steckdose.

FR: Pour couper complètement l'alimentation de votre antenne, veuillez débrancher le câble alimenté secteur de la prise d'alimentation.

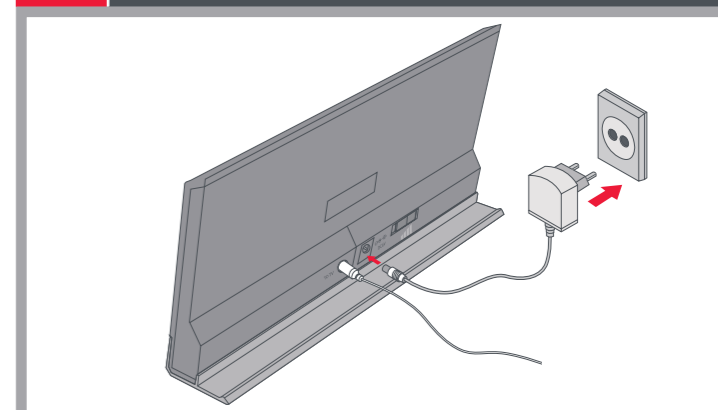
IT: Per rimuovere completamente l'alimentazione dall'antenna, scollegare l'alimentatore dalla presa di corrente.

ES: Para extraer completamente la alimentación de la antena, desconecte el cable de alimentación de la toma de corriente.

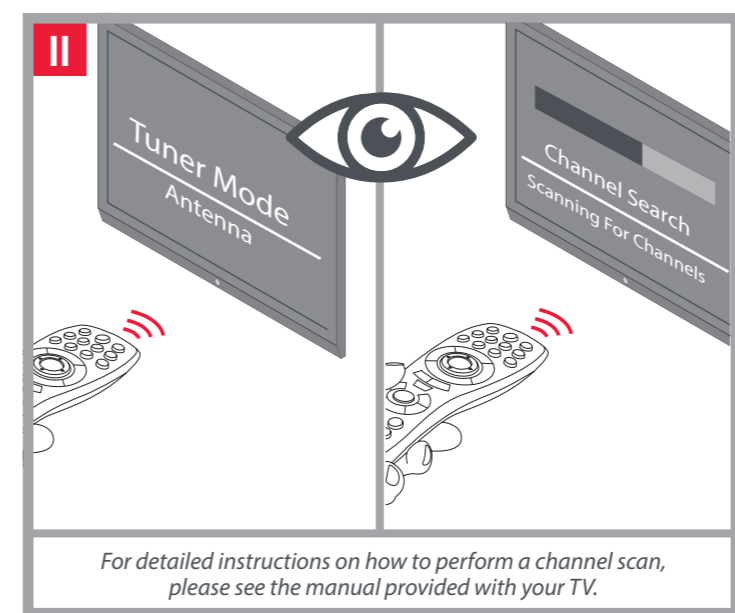
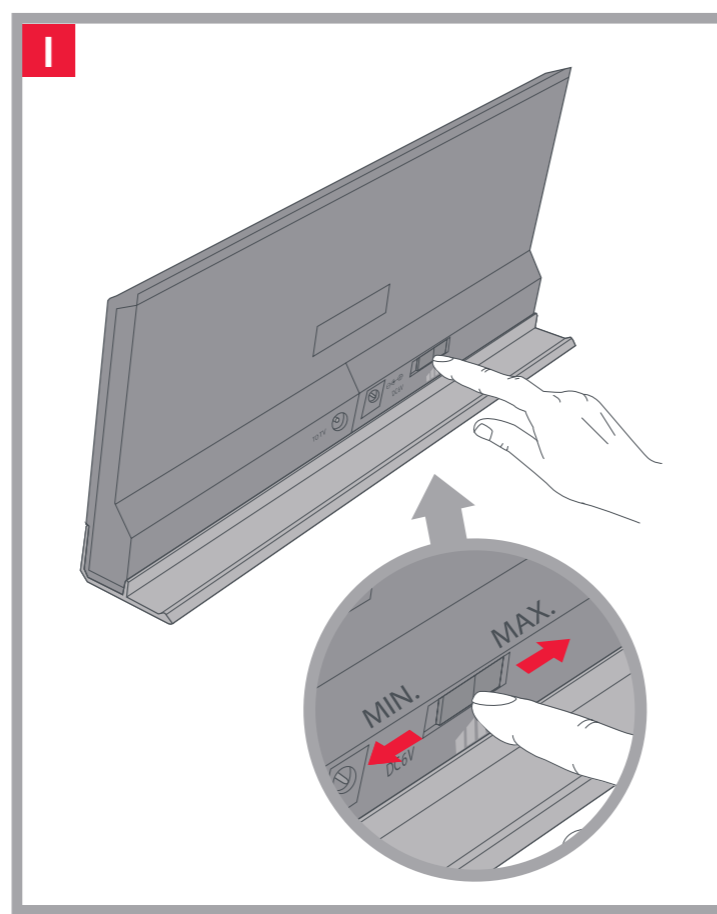
1 START



2



3 POSITION THE ANTENNA:



For detailed instructions on how to perform a channel scan, please see the manual provided with your TV.

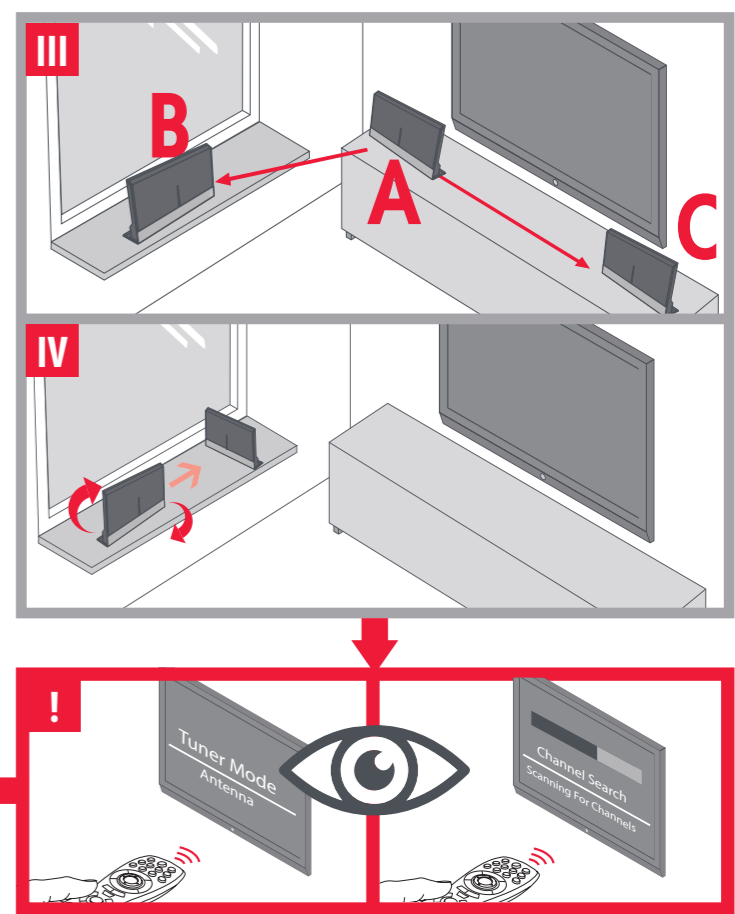
FINISH

WWW.ONEFORALL.COM/TIPS-AND-TRICKS

Connect with us



TURN THE ANTENNA SLIGHTLY FOR BETTER SIGNAL STRENGTH OR RECEPTION QUALITY - www.oneforall.com/support/antennas



Universal Electronics BV - Europe & International
PO Box 3337, 7500 DH Enschede
The Netherlands
SV9385
710655
RDN-1271020

