

K 4 K 4 Premium

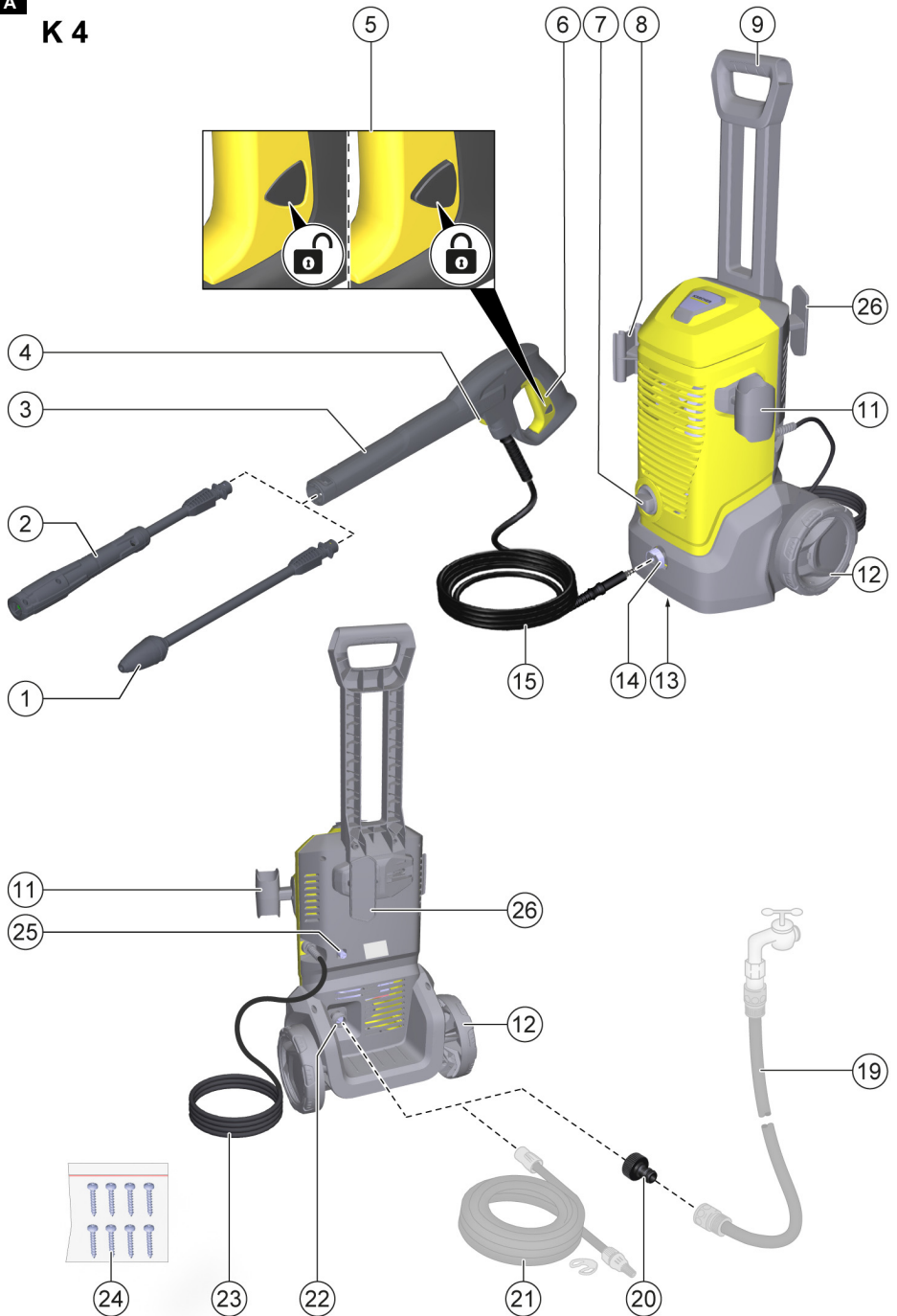


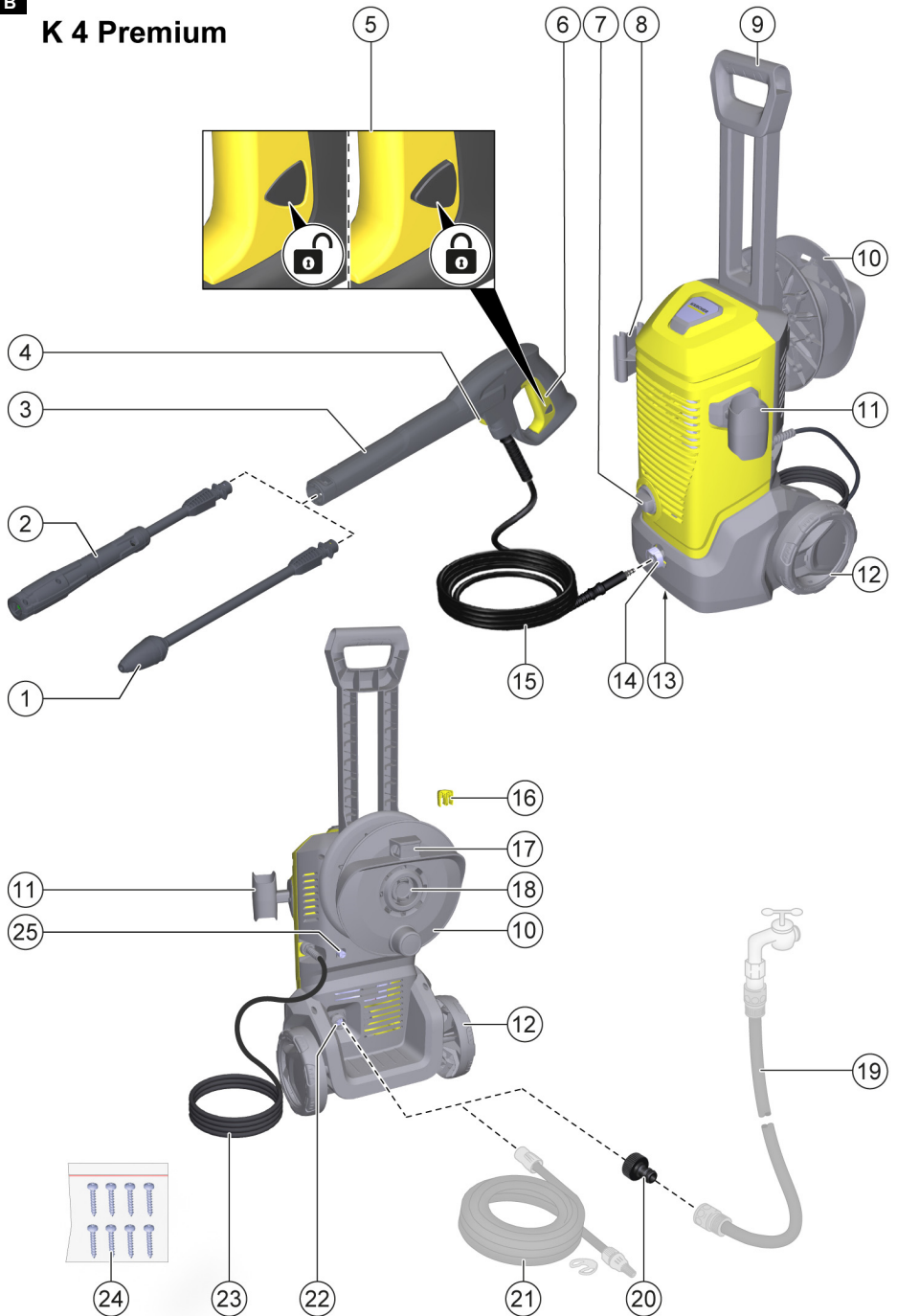
Deutsch	7
English	12
Français	17
Italiano	22
Español	27
Português	32
Nederlands	37
Türkçe	42
Svenska	47
Suomi	52
Norsk	56
Dansk	61
Eesti	66
Latviešu	70
Lietuviškai	75
Polski	80
Magyar	85
Čeština	90
Slovenčina	95
Slovenščina	100
Românește	105
Hrvatski	110
Srpski	115
Ελληνικά	120
Русский	126
Українська	131
Қазақша	137
Български	142

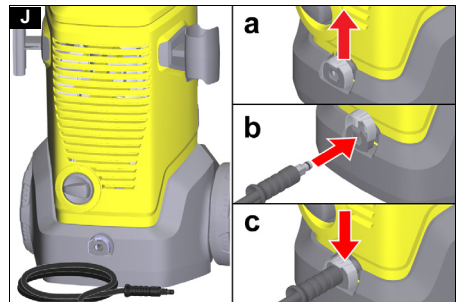
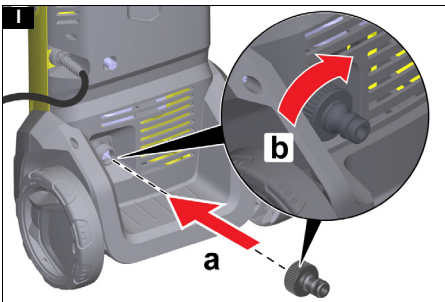
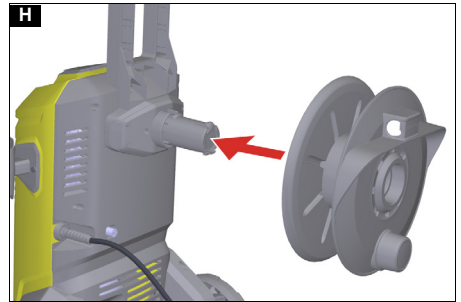
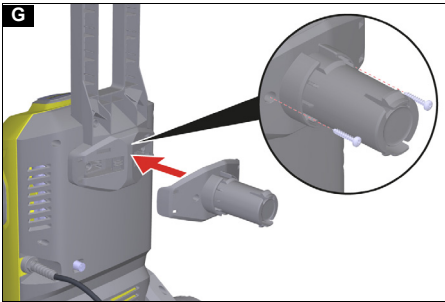
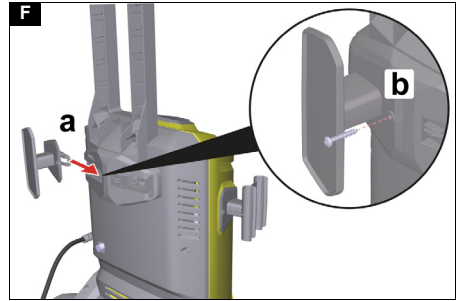
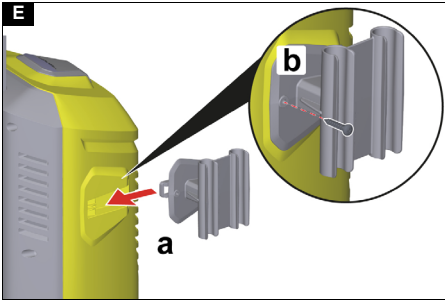
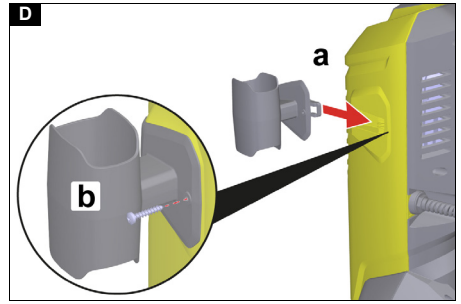
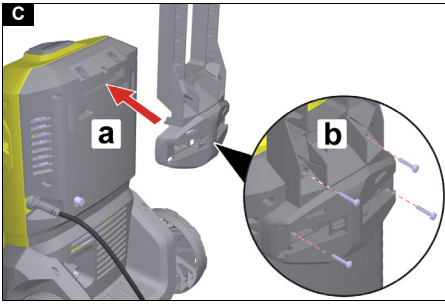


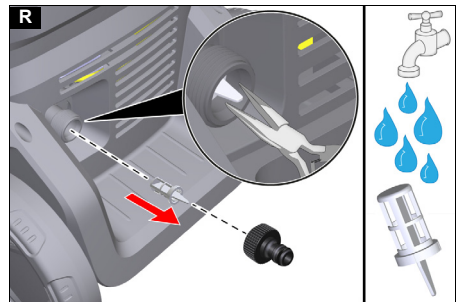
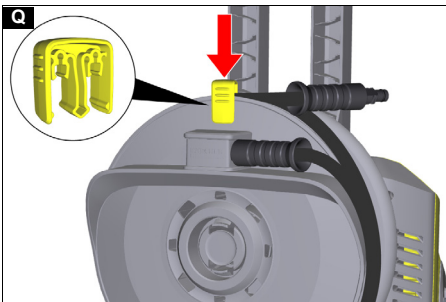
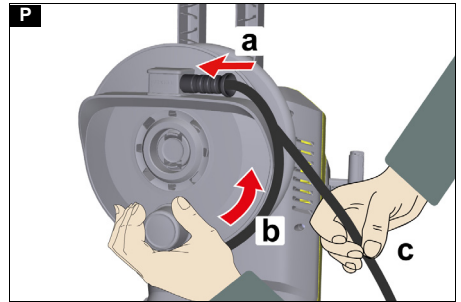
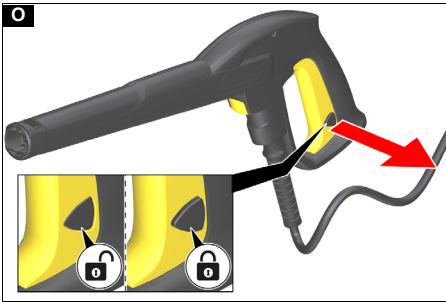
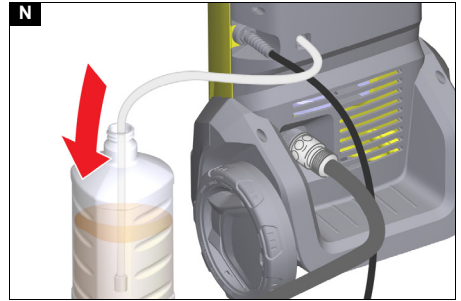
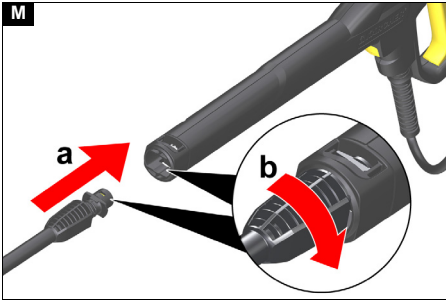
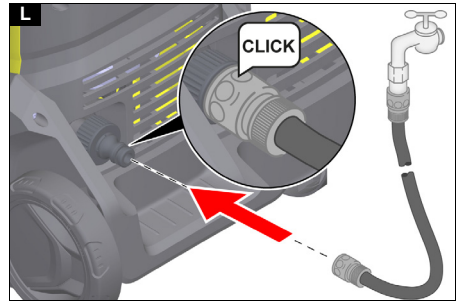
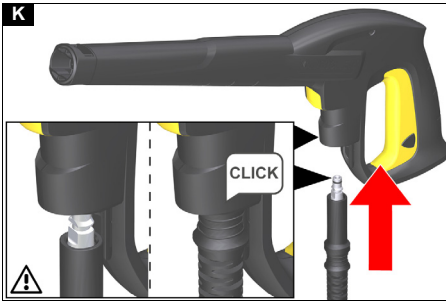
Register
your product
www.kaercher.com/welcome

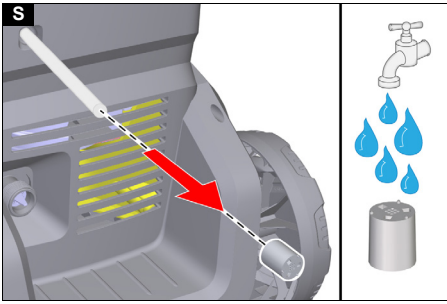


A**K 4**

B**K 4 Premium**







Inhalt

Allgemeine Hinweise	7
Sicherheitseinrichtungen	7
Symbole auf dem Gerät	7
Bestimmungsgemäße Verwendung	7
Umweltschutz	7
Zubehör und Ersatzteile	7
Lieferumfang	7
Gerätebeschreibung	7
Montage	8
Inbetriebnahme	8
Betrieb	9
Transport	10
Lagerung	10
Pflege und Wartung	10
Hilfe bei Störungen	10
Garantie	11
EU-Konformitätserklärung	11
Technische Daten	11

Allgemeine Hinweise



Lesen Sie vor der ersten Benutzung des Geräts diese Originalbetriebsanleitung und die beiliegenden Sicherheitshinweise. Handeln Sie danach. Bewahren Sie beide Hefte für späteren Gebrauch oder für Nachbesitzer auf.

Sicherheitseinrichtungen

⚠ VORSICHT

Fehlende oder veränderte Sicherheitseinrichtungen!

Sicherheitseinrichtungen dienen Ihrem Schutz. Sicherheitseinrichtungen nicht umgehen, entfernen oder unwirksam machen.

Geräteschalter

Der Geräteschalter verhindert den unbeabsichtigten Betrieb des Geräts.

Verriegelung Hochdruckpistole

Die Verriegelung sperrt den Hebel der Hochdruckpistole und verhindert den unbeabsichtigten Start des Geräts.

Auto-Stopp-Funktion

Wenn der Hebel an der Hochdruckpistole losgelassen wird, schaltet der Druckschalter die Pumpe ab und der Hochdruckstrahl stoppt. Wenn der Hebel gedrückt wird, schaltet die Pumpe wieder ein.

Motorschutzschalter

Bei zu hoher Stromaufnahme schaltet der Motorschutzschalter das Gerät ab.

Symbole auf dem Gerät



Den Hochdruckstrahl nicht auf Personen, Tiere, aktive elektrische Ausrüstung oder auf das Gerät selbst richten. Das Gerät vor Frost schützen.



Das Gerät darf nicht unmittelbar an das öffentliche Trinkwassernetz angeschlossen werden.

Bestimmungsgemäße Verwendung

Benutzen Sie den Hochdruckreiniger ausschließlich für den Privathaushalt.

Der Hochdruckreiniger ist zur Reinigung von Maschinen, Fahrzeugen, Bauwerken, Werkzeugen, Fassaden, Terrassen, Gartengeräten usw. mit Hochdruck-Wasserstrahl bestimmt.

Umweltschutz



Die Verpackungsmaterialien sind recyclebar. Bitte Verpackungen umweltgerecht entsorgen.



Elektrische und elektronische Geräte enthalten wertvolle recyclebare Materialien und oft Bestandteile wie Batterien, Akkus oder Öl, die bei falschem Umgang oder falscher Entsorgung eine potentielle Gefahr für die menschliche Gesundheit und die Umwelt darstellen können. Für den ordnungsgemäßen Betrieb des Geräts sind diese Bestandteile jedoch notwendig. Mit diesem Symbol gekennzeichnete Geräte dürfen nicht mit dem Hausmüll entsorgt werden.



Reinigungsarbeiten, bei denen ölhaltiges Abwasser entsteht, z. B. Motorenwäsche, Unterbodenwäsche dürfen nur an Waschplätzen mit Ölabscheider durchgeführt werden.



Arbeiten mit Reinigungsmitteln dürfen nur auf flüssigkeitsdichten Arbeitsflächen mit Anschluss an die Schmutzwasserkanalisation durchgeführt werden. Reinigungsmittel nicht in Gewässer oder Erdreich eindringen lassen.

Hinweise zu Inhaltsstoffen (REACH)

Aktuelle Informationen zu Inhaltsstoffen finden Sie unter: www.kaercher.de/REACH

Zubehör und Ersatzteile

Nur Original-Zubehör und Original-Ersatzteile verwenden, sie bieten die Gewähr für einen sicheren und störungsfreien Betrieb des Geräts.

Informationen über Zubehör und Ersatzteile finden Sie unter www.kaercher.com.

Lieferumfang

Der Lieferumfang des Geräts ist auf der Verpackung abgebildet. Prüfen Sie beim Auspacken den Inhalt auf Vollständigkeit. Bei fehlendem Zubehör oder bei Transportschäden benachrichtigen Sie bitte Ihren Händler.

Gerätebeschreibung

Abbildungen siehe Grafikkseite

Abbildung A

Abbildung B

- ① Strahlrohr Dreckfräser für hartnäckige Verschmutzungen
- ② Strahlrohr Vario Power für die gängigsten Reinigungsaufgaben
Der Arbeitsdruck lässt sich stufenlos von SOFT bis HARD erhöhen. Zum Verstellen des Arbeitsdrucks, den Hebel der Handspritzpistole loslassen und das Strahlrohr auf die gewünschte Stellung drehen. Wenn das Strahlrohr bis zum Anschlag in Richtung SOFT gedreht ist, kann Reinigungsmittel zudosiert werden.
- ③ Hochdruckpistole
- ④ Lösetaste

- ⑤ Verriegelung Hochdruckpistole
- ⑥ Hebel Hochdruckpistole
- ⑦ Geräteschalter "0/OFF" / "I/ON"
- ⑧ Aufbewahrung für Strahlrohre
- ⑨ Transportgriff
- ⑩ Schlauchtrommel
- ⑪ Aufbewahrung für Hochdruckpistole
- ⑫ Rad
- ⑬ Typenschild
- ⑭ Klammer zum Anschließen / Trennen des Hochdruckschlauchs
- ⑮ Hochdruckschlauch
- ⑯ Clip für Hochdruckschlauch
- ⑰ Fixierung für Hochdruckschlauch
- ⑱ Halter für Schlauchtrommel
- ⑲ *Gartenschlauch (gewebeverstärkt, Durchmesser mindestens 1/2 Zoll (13 mm), Länge mindestens 7,5 m, mit handelsüblicher Schnellkupplung)
- ⑳ Kupplung für den Wasseranschluss
- ㉑ **KÄRCHER Saugschlauch für die Wasserversorgung aus offenen Behältern (Bestell-Nr. 2.643-100)
- ㉒ Wasseranschluss mit eingebautem Sieb
- ㉓ Netzanschlussleitung mit Netzstecker
- ㉔ Schrauben
- ㉕ Reinigungsmittel-Ansaugschlauch mit Reinigungsmittelfilter
- ㉖ Aufbewahrung für Hochdruckschlauch / Netzanschlussleitung

* zusätzlich erforderlich

** optional erhältlich

Montage

Abbildungen siehe Grafikseite.

Vor der Inbetriebnahme die lose beigelegten Teile an das Gerät montieren.

Die mitgelieferten Schrauben und den dazu passenden Schraubendreher bereitlegen.

Transportgriff montieren

1. Den Transportgriff aufstecken.
2. Den Transportgriff mit 4 Schrauben sichern.

Abbildung C

Aufbewahrung für Hochdruckpistole montieren

1. Die Aufbewahrung für die Hochdruckpistole in die Aufnahme am Gerät einschieben.
2. Die Aufbewahrung in Endposition festhalten und mit einer Schraube sichern.

Abbildung D

Aufbewahrung für Strahlrohre montieren

1. Die Aufbewahrung für die Strahlrohre in die Aufnahme am Gerät einschieben.

2. Die Aufbewahrung in Endposition festhalten und mit einer Schraube sichern.

Abbildung E

Aufbewahrung für Hochdruckschlauch / Netzanschlussleitung montieren

Geräte ohne Schlauchtrommel

1. Die Aufbewahrung für Hochdruckschlauch / Netzanschlussleitung von außen in die Aufnahme am Transportgriff einschieben.
2. Die Aufbewahrung in Endposition festhalten und mit einer Schraube sichern.

Abbildung F

Hochdruck-Schlauchtrommel montieren

Geräte mit Schlauchtrommel

1. Den Halter für die Schlauchtrommel aufstecken.
2. Den Halter mit 2 Schrauben sichern.

Abbildung G

3. Die Schlauchtrommel aufstecken. Die Schlauchtrommel rastet ein.

Abbildung H

Kupplung für den Wasseranschluss montieren

1. Die Kupplung für den Wasseranschluss auf den Wasseranschluss des Geräts schrauben.

Abbildung I

Inbetriebnahme

1. Das Gerät auf eine waagerechte, ebene Fläche stellen.
2. Den Hochdruckschlauch abwickeln und mögliche Schlaufen und Verdrehungen lösen.

Hinweis

Geräte mit Schlauchtrommel: Bei Betrieb muss der Hochdruckschlauch komplett von der Schlauchtrommel abgerollt sein.

3. Den Hochdruckschlauch am Gerät anschließen.
 - a Die Klammer an der Kupplung hochziehen.
 - b Den Hochdruckschlauch in die Kupplung stecken.
 - c Die Klammer an der Kupplung nach unten drücken.
4. Den Hochdruckschlauch in die Hochdruckpistole stecken, bis er hörbar einrastet.

Abbildung K

Hinweis

Auf die richtige Ausrichtung des Nippels achten.

5. Die sichere Verbindung durch Ziehen am Hochdruckschlauch prüfen.
6. Den Netzstecker in eine Steckdose stecken.

Wasserversorgung

Anschlusswerte siehe Typenschild oder Kapitel *Technische Daten*.

Vorschriften des Wasserversorgungsunternehmens beachten.

ACHTUNG

Schäden durch verunreinigtes Wasser

Verunreinigungen im Wasser können die Pumpe und das Zubehör beschädigen.

Zum Schutz empfiehlt KÄRCHER die Verwendung des KÄRCHER-Wasserfilters (Sonderzubehör, Bestellnummer 4.730-059).

Anschluss an die Wasserleitung

ACHTUNG

Schlauchkupplung mit Aquastop am Wasseranschluss des Geräts

Beschädigung der Pumpe

Verwenden Sie niemals eine Schlauchkupplung mit Aquastop am Wasseranschluss des Geräts. Sie können eine Aquastop-Kupplung am Wasserhahn verwenden.

1. Den Gartenschlauch auf die Kupplung für den Wasseranschluss stecken.
2. Den Gartenschlauch an die Wasserleitung anschließen.

Abbildung L

3. Den Wasserhahn vollständig öffnen.

Wasser aus offenen Behältern ansaugen

Dieser Hochdruckreiniger ist mit dem KÄRCHER-Saugschlauch mit Rückschlagventil (Sonderzubehör, Bestellnr. 2.643-100) zum Ansaugen von Oberflächenwasser z. B. aus Regentonnen oder Teichen geeignet (Maximale Ansaughöhe siehe Kapitel *Technische Daten*).

Bei Saugbetrieb wird die Kupplung für den Wasseranschluss nicht benötigt.

1. Den Saugschlauch mit Wasser füllen.
2. Den Saugschlauch auf den Wasseranschluss des Geräts schrauben und in eine Wasserquelle (zum Beispiel Regentonne) hängen.

Gerät entlüften

1. Das Gerät einschalten "I/ON".
2. Den Hebel der Hochdruckpistole entsperren.
3. Den Hebel der Hochdruckpistole drücken. Das Gerät schaltet ein.
4. Das Gerät maximal 2 Minuten laufen lassen, bis das Wasser blasenfrei an der Hochdruckpistole austritt.
5. Den Hebel der Hochdruckpistole loslassen.
6. Den Hebel der Hochdruckpistole verriegeln.

Betrieb

ACHTUNG

Trockenlauf der Pumpe

Beschädigung des Geräts

Wenn das Gerät innerhalb von 2 Minuten keinen Druck aufbaut, dann schalten Sie das Gerät ab und verfahren Sie gemäß den Hinweisen im Kapitel *Hilfe bei Störungen*.

Betrieb mit Hochdruck

ACHTUNG

Beschädigung von lackierten oder empfindlichen Oberflächen

Oberflächen werden bei zu geringem Strahlabstand oder durch die Wahl eines ungeeigneten Strahlrohrs beschädigt.

Halten Sie mindestens 30 cm Strahlabstand bei der Reinigung von lackierten Oberflächen ein.

Reinigen Sie Autoreifen, Lack oder empfindliche Oberflächen wie Holz nicht mit dem Dreckfräser.

1. Ein Strahlrohr in die Hochdruckpistole einstecken und durch 90° Drehung fixieren.

Abbildung M

2. Das Gerät einschalten ("I/ON").
3. Den Hebel der Hochdruckpistole entsperren.
4. Den Hebel der Hochdruckpistole drücken. Das Gerät schaltet ein.

Betrieb mit Reinigungsmittel

⚠ GEFAHR

Nichtbeachtung des Sicherheitsdatenblatts

Schwere Gesundheitsschäden durch unsachgemäße Verwendung des Reinigungsmittels.

Beachten Sie das Sicherheitsdatenblatt des Reinigungsmittelherstellers, insbesondere die Hinweise zur persönlichen Schutzausrüstung.

Hinweis

KÄRCHER-Reinigungsmittel garantieren ein störungsfreies Arbeiten. Bitte lassen Sie sich beraten oder fordern Sie unseren Katalog oder unsere Reinigungsmittel-Informationsblätter an.

Hinweis

Das Reinigungsmittel kann nur bei Niederdruck zugemischt werden.

1. Den Saugschlauch für Reinigungsmittel in gewünschter Länge aus dem Gehäuse ziehen.

Abbildung N

2. Den Ansaugschlauch für Reinigungsmittel in einen Behälter mit Reinigungsmittellösung hängen.
3. Das Strahlrohr Vario Power verwenden.
4. Das Strahlrohr in Stellung "SOFT" bis zum Anschlag drehen. Während des Betriebs wird die Reinigungsmittellösung dem Wasserstrahl zugemischt.

Empfohlene Reinigungsmethode

1. Das Reinigungsmittel sparsam auf die trockene Oberfläche sprühen und einwirken (nicht trocknen) lassen.
2. Den gelösten Schmutz mit dem Hochdruckstrahl abspülen.

Nach Betrieb mit Reinigungsmittel

1. Das Gerät ca. 30 Sekunden mit klarem Wasser spülen.

Betrieb unterbrechen

1. Den Hebel der Hochdruckpistole loslassen. Wenn der Hebel losgelassen wird, schaltet das Gerät ab. Der Hochdruck im System bleibt erhalten.
2. Den Hebel der Hochdruckpistole verriegeln.

Abbildung O

3. Bei Arbeitspausen über 5 Minuten das Gerät ausschalten "0/OFF".

Betrieb beenden

⚠ VORSICHT

Druck im System

Verletzungen durch unter Hochdruck unkontrolliert austretendes Wasser

Trennen Sie den Hochdruckschlauch nur von der Hochdruckpistole oder dem Gerät, wenn kein Druck im System vorhanden ist.

1. Den Hebel der Hochdruckpistole loslassen.
2. Den Wasserhahn schließen.
3. Den Hebel der Hochdruckpistole 30 Sekunden drücken. Der noch im System verbliebene Druck wird abgebaut.
4. Den Hebel der Hochdruckpistole loslassen.
5. Den Hebel der Hochdruckpistole verriegeln.
6. Das Gerät von der Wasserversorgung trennen.
7. Das Gerät ausschalten "0/OFF".
8. Den Netzstecker aus der Steckdose ziehen.

Transport

⚠ VORSICHT

Nichtbeachtung des Gewichts

Verletzungs- und Beschädigungsgefahr

Beachten Sie beim Transport das Gewicht des Geräts.

Gerät ziehen

1. Das Gerät am Transportgriff ziehen.

Gerät im Fahrzeug transportieren

1. Das Gerät gegen Verrutschen und Kippen sichern.

Lagerung

⚠ VORSICHT

Nichtbeachtung des Gewichts

Verletzungs- und Beschädigungsgefahr

Beachten Sie bei der Lagerung das Gewicht des Geräts.

Gerät aufbewahren

1. Das Gerät auf einer ebenen Fläche abstellen.
2. Den Hochdruckschlauch von der Hochdruckpistole trennen.
3. Das Strahlrohr von der Hochdruckpistole trennen.
4. Beide Strahlrohre und die Hochdruckpistole in den passende Aufbewahrungen verstauen.
5. Den Hochdruckschlauch vom Gerät trennen.
6. Den Hochdruckschlauch verstauen.

Geräte ohne Schlauchtrommel

Den Hochdruckschlauch am Gerät verstauen.

Geräte mit Schlauchtrommel

- a Ein Ende des Hochdruckschlauchs in die Öffnung an der Vorderseite der Schlauchtrommel einstecken.
- b An der Kurbel drehen um den Hochdruckschlauch aufzuwickeln.
- c Dabei den Hochdruckschlauch mit der zweiten Hand führen.

Abbildung P

- d Mit dem Hochdruckschlauch Clip den aufgewickelten Hochdruckschlauch an der Schlauchtrommel befestigen.

Abbildung Q

7. Die Netzanschlussleitung am Gerät verstauen.
Vor einer längeren Lagerung zusätzliche Hinweise beachten, siehe Kapitel *Pflege und Wartung*.

Frostschutz

ACHTUNG

Frostgefahr

Nicht vollständig entleerte Geräte können durch Frost zerstört werden.

Entleeren Sie Gerät und Zubehör vollständig.

Schützen Sie das Gerät vor Frost.

Folgendes muss erfüllt sein:

- Das Gerät ist von der Wasserversorgung getrennt.
- Der Hochdruckschlauch ist entwert.
- 1. Das Gerät einschalten "I/ON".
- 2. Maximal 1 Minute warten, bis kein Wasser mehr am Hochdruckanschluss austritt.
- 3. Das Gerät ausschalten.
- 4. Das Gerät mit komplettem Zubehör in einem frostsicheren Raum aufbewahren.

Pflege und Wartung

⚠ GEFAHR

Gefahr eines Stromschlags

Verletzungen durch Berühren von stromführenden Teilen

Schalten Sie das Gerät aus.

Ziehen Sie den Netzstecker.

Das Gerät ist wartungsfrei, d. h. Sie müssen keine regelmäßigen Wartungsarbeiten durchführen.

Sieb im Wasseranschluss reinigen

ACHTUNG

Beschädigtes Sieb im Wasseranschluss

*Beschädigung des Geräts durch Wasserverunreinigung
Prüfen Sie das Sieb vor dem Einsetzen in den Wasseranschluss auf Beschädigungen.*

Reinigen Sie bei Bedarf das Sieb im Wasseranschluss.

1. Die Kupplung vom Wasseranschluss entfernen.
2. Das Sieb herausziehen.
3. Das Sieb unter fließendem Wasser reinigen.

Abbildung R

4. Das Sieb in den Wasseranschluss einsetzen.

Reinigungsmittelfilter reinigen

Reinigen Sie den Reinigungsmittelfilter vor längerer Lagerung.

1. Den Filter vom Saugschlauch für das Reinigungsmittel abziehen.
2. Den Filter unter fließendem Wasser reinigen.

Abbildung S

Hilfe bei Störungen

Störungen haben oft einfache Ursachen, die Sie mit Hilfe der folgenden Übersicht selbst beheben können. Im Zweifelsfall oder bei hier nicht genannten Störungen wenden Sie sich bitte an den autorisierten Kundendienst.

⚠ GEFAHR

Gefahr eines Stromschlags

Verletzungen durch Berühren von stromführenden Teilen

Schalten Sie das Gerät aus.

Ziehen Sie den Netzstecker.

Gerät läuft nicht

1. Den Hebel der Hochdruckpistole drücken.
Das Gerät schaltet ein.
2. Prüfen, ob die angegebene Spannung auf dem Typenschild mit der Spannung der Stromquelle übereinstimmt.
3. Die Netzanschlussleitung auf Beschädigungen prüfen.

Gerät kommt nicht auf Druck

Die Wasserzufuhr ist zu gering.

1. Den Wasserhahn vollständig öffnen.
2. Den Wasserzulauf auf ausreichende Fördermenge prüfen.
3. Sicherstellen, dass die maximale Ansaughöhe nicht überschritten ist.

Das Sieb im Wasseranschluss ist verschmutzt.

1. Das Sieb reinigen, siehe Kapitel *Sieb im Wasseranschluss reinigen*.

Im Gerät ist Luft.

1. Das Gerät entlüften:
 - a Das Gerät ohne angeschlossenen Hochdruckschlauch max. 2 Minuten einschalten und warten, bis Wasser blasenfrei am Hochdruckanschluss austritt.

- b Das Gerät ausschalten.
- c Den Hochdruckschlauch anschließen.
- d Bei Saugbetrieb die max. Ansaughöhe beachten, siehe Kapitel *Technische Daten*.

Starke Druckschwankungen

1. Die Hochdruckdüse reinigen:
 - a Verschmutzungen aus der Düsenbohrung mit einer Nadel entfernen.
 - b Die Hochdruckdüse von vorn mit Wasser spülen.
2. Die Wasserzulaufmenge prüfen.

Gerät undicht

1. Eine geringe Undichtheit des Geräts ist technisch bedingt. Bei starker Undichtheit den autorisierten Kundendienst beauftragen.

Reinigungsmittel wird nicht angesaugt

1. Das Strahlrohr Vario Power verwenden und in Richtung "SOFT" bis zum Anschlag drehen.
2. Den Filter am Ansaugschlauch für Reinigungsmittel reinigen.
3. Den Ansaugschlauch für Reinigungsmittel auf Knickstellen prüfen.

Garantie

In jedem Land gelten die von unserer zuständigen Vertriebsgesellschaft herausgegebenen Garantiebedingungen. Etwaige Störungen an Ihrem Gerät beseitigen wir innerhalb der Garantiefrist kostenlos, sofern ein Material- oder Herstellungsfehler die Ursache sein sollte. Im Garantiefall wenden Sie sich bitte mit Kaufbeleg an Ihren Händler oder die nächste autorisierte Kundendienststelle.

(Adresse siehe Rückseite)

EU-Konformitätserklärung

Hiermit erklären wir, dass die nachfolgend bezeichnete Maschine aufgrund ihrer Konzipierung und Bauart sowie in der von uns in Verkehr gebrachten Ausführung den einschlägigen grundlegenden Sicherheits- und Gesundheitsanforderungen der EU-Richtlinien entspricht. Bei einer nicht mit uns abgestimmten Änderung der Maschine verliert diese Erklärung ihre Gültigkeit.

Produkt: Hochdruckreiniger

Typ: K 4, K 4 Premium, KHD 4

Einschlägige EU-Richtlinien

2000/14/EG

2006/42/EG (+2009/127/EG)

2011/65/EU

2014/30/EU

Angewandte harmonisierte Normen

EN 60335-1

EN 60335-2-79

EN 55014-1: 2017 + A11: 2020

EN 55014-2: 1997 + A1: 2001 + A2: 2008

EN 61000-3-2: 2014

EN 61000-3-3: 2013

EN IEC 63000: 2018

Angewandtes Konformitätsbewertungsverfahren

2000/14/EG: Anhang V

Schalleistungspegel dB(A)

Gemessen: 86

Garantiert: 89

Die Unterzeichnenden handeln im Auftrag und mit Vollmacht des Vorstands.



H. Jenner

Chairman of the Board of Management



S. Reiser

Manager Regulatory Affairs & Certification

Dokumentationsbevollmächtigter:

S. Reiser

Alfred Kärcher SE & Co. KG

Alfred-Kärcher-Str. 28 - 40

71364 Winnenden (Germany)

Tel.: +49 7195 14-0

Fax: +49 7195 14-2212

Winnenden, 2023/08/01

Technische Daten

		K 4	K 4 Premium
Elektrischer Anschluss			
Spannung	V	220-240	220-240
Phase	~	1	1
Frequenz	Hz	50-60	50-60
Anschlussleistung	kW	1,8	1,8
Schutzart		IPX5	IPX5
Schutzklasse	<input type="checkbox"/>	II	II
Netzabsicherung (träge)	A	10	10
Wasseranschluss			
Zulaufdruck (max.)	MPa	1,2	1,2
Zulauftemperatur (max.)	°C	40	40
Zulaufmenge (min.)	l/min	8	8
Ansaughöhe (max.)	m	0,5	0,5
Leistungsdaten Gerät			
Betriebsdruck	MPa	11,0	11,0
Max. zulässiger Druck	MPa	13,0	13,0
Fördermenge, Wasser	l/min	5,2	5,2
Fördermenge maximal	l/min	7,0	7,0
Fördermenge, Reinigungsmittel	l/min	0,3	0,3
Rückstoßkraft der Hochdruckpistole	N	13	13
Maße und Gewichte			
Typisches Betriebsgewicht	kg	6,7	7,1
Länge	mm	302	353
Breite	mm	346	346
Höhe	mm	849	849
Ermittelte Werte gemäß EN 60335-2-79			
Hand-Arm-Vibrationswert	m/s ²	2	2
Unsicherheit K	m/s ²	0,7	0,7
Schalldruckpegel L _{pA}	dB(A)	73	73
Unsicherheit K _{pA}	dB(A)	3	3
Schalleistungspegel L _{WA} + Unsicherheit K _{WA}	dB(A)	89	89

Technische Änderungen vorbehalten.

Contents

General notes.....	12
Safety devices.....	12
Symbols on the device.....	12
Intended use.....	12
Environmental protection.....	12
Accessories and spare parts.....	12
Scope of delivery.....	12
Description of the device.....	12
Installation.....	13
Initial startup.....	13
Operation.....	14
Transport.....	14
Storage.....	14
Care and service.....	15
Troubleshooting guide.....	15
Warranty.....	16
Declaration of Conformity.....	16
Technical data.....	16

General notes



Read these original operating instructions and the enclosed safety instructions before using the device for the first time. Proceed accordingly. Keep both books for future reference or for future owners.

Safety devices

⚠ CAUTION

Missing or modified safety devices!
Safety devices are provided for your own protection. Do not bypass, remove or render ineffective any safety devices.

Power switch

The power switch prevents unintentional operation of the device.

High-pressure gun lock

The lock locks the lever of the high-pressure gun and prevents the device from starting unintentionally.

Auto-stop function

If the lever of the high-pressure gun is released, the pressure switch turns off the pump and the high-pressure jet stops. The pump switches on again when the lever is pressed.

Motor circuit breaker

The motor circuit breaker shuts off the device if power consumption is too high.

Symbols on the device



Do not aim the high-pressure jet may at persons, animals, live electrical equipment or the device itself.

Protect the device against frost.



The device may not be connected to the public drinking water network.

Intended use

Use the high-pressure cleaner in private households only.

The high-pressure cleaner is intended for cleaning machines, vehicles, buildings, tools, façades, terraces, garden machines etc. using a high-pressure water jet.

Environmental protection



The packing materials can be recycled. Please dispose of packaging in accordance with the environmental regulations.



Electrical and electronic devices contain valuable, recyclable materials and often components such as batteries, rechargeable batteries or oil, which - if handled or disposed of incorrectly - can pose a potential danger to human health and the environment. However, these components are required for the correct operation of the device. Devices marked by this symbol are not allowed to be disposed of together with the household rubbish.



Cleaning work producing in oily waste water, e.g. washing engines, washing undercarriages etc., may only be performed at washing stations with an oil separator.



Working with detergents may only be performed on watertight surfaces with connection to the waste water sewage system. Do not allow detergent to enter waterways or the soil.

Notes on the content materials (REACH)

Current information on content materials can be found at: www.kaercher.de/REACH

Accessories and spare parts

Only use original accessories and original spare parts. They ensure that the appliance will run fault-free and safely.

Information on accessories and spare parts can be found at www.kaercher.com.

Scope of delivery

The scope of delivery for the appliance is shown on the packaging. Check the contents for completeness when unpacking. If any accessories are missing or in the event of any shipping damage, please notify your dealer.

Description of the device

For the illustrations, refer to the graphics page

Illustration A Illustration B

- ① Spray lance dirt blaster for stubborn soiling
- ② Vario Power spray lance for common cleaning tasks
The working pressure can be continuously increased from "SOFT" to "HARD". To adjust the working pressure, release the trigger gun lever and turn the spray lance to the desired position. Detergent can be added to the water jet when the spray lance is turned all the way in the SOFT direction.
- ③ High-pressure gun
- ④ Release button
- ⑤ High-pressure gun lock
- ⑥ High-pressure gun lever
- ⑦ Trigger "0/OFF" / "1/ON"

- ⑧ Storage for spray lance
- ⑨ Transport handle
- ⑩ Hose reel
- ⑪ Storage for high-pressure gun
- ⑫ Wheel
- ⑬ Type plate
- ⑭ Clamp for connecting / disconnecting the high-pressure hose
- ⑮ High-pressure hose
- ⑯ Clip for high-pressure hose
- ⑰ Fixing for high-pressure hose
- ⑱ Holder for hose reel
- ⑲ *Garden hose (fabric reinforced, diameter at least 1/2 inch (13 mm), length at least 7.5 m, with commercially available quick coupling)
- ⑳ Water connection coupling
- ㉑ **KÄRCHER suction hose for water supply from open containers (order no. 2.643-100)
- ㉒ Water connection with integrated sieve
- ㉓ Mains connection cable with mains plug
- ㉔ Screws
- ㉕ Detergent suction hose with detergent filter
- ㉖ Storage for high-pressure hose / mains connection cable

* additionally required
 ** optionally available

Installation

For the illustrations, refer to the graphics page.
 Fit the supplied loose parts onto the device before starting up the device.
 Have the included screws and the appropriate screwdriver ready.

Mounting the transport handle

1. Attach the transport handle.
2. Secure the transport handle with 4 screws.
Illustration C

Mounting the storage option for the high-pressure gun

1. Push in the storage option for the high-pressure gun into the holder on the device.
2. Hold the storage option in the end position and secure it using a screw.
Illustration D

Mounting the storage option for spray lances

1. Push in the storage option for the spray lances into the holder on the device.
2. Hold the storage option in the end position and secure it using a screw.
Illustration E

Mounting the storage option for the high-pressure hose / mains connection cable

Devices without a hose reel

1. Push in the storage option for the high-pressure hose / mains connection cable into the holder on the transport handle.
2. Hold the storage option in the end position and secure it using a screw.
Illustration F

Mounting the high-pressure hose reel

Devices with a hose reel

1. Attach the holder for the hose reel.
2. Secure the holder using 2 screws.
Illustration G
3. Attach the hose reel.
 The hose reel locks into place.
Illustration H

Installing the water connection coupling

1. Screw the water connection coupling onto the water connection on the device.
Illustration I

Initial startup

1. Place the device on a level, horizontal surface.
2. Unwind the high-pressure hose and eliminate any loops and twists.

Note

Devices with a hose reel During operation, the high-pressure hose must be completely unwound from the hose reel.

3. Connect the high-pressure hose to the device.
 - a Pull up the clamp on the coupling.
 - b Insert the high-pressure hose into the coupling.
 - c Press down the clamp on the coupling.

Illustration J

4. Insert the high-pressure hose into the high-pressure gun until it audibly latches into place.

Illustration K

Note

Take care to ensure the correct alignment of the nipple.

5. Check for a secure connection by pulling on the high-pressure hose.
6. Plug the mains plug into a mains socket.

Water supply

For the connection values, see the type plate or chapter *Technical data*.

Observe the water distribution company regulations.

ATTENTION

Damage through contaminated water

Contamination in the water can damage the pump and the accessories.

KÄRCHER recommends using the KÄRCHER water filter for protection (special accessory, order number 4.730-059).

Connection to the water line

ATTENTION

Hose coupling with Aquastop on the water connection of the device

Damage to the pump

Never use a hose coupling with Aquastop on the water connection of the device.

You can use an Aquastop coupling on the tap.

1. Plug the garden hose onto the water connection coupling.

2. Connect the garden hose to the water line.

Illustration L

3. Open the water tap fully.

Sucking water from open containers

When used with the KÄRCHER suction hose with check valve (special accessory, order number 2.643-100) this high-pressure cleaner is suitable for sucking up surface water, e.g. from rain barrels or ponds (for the maximum suction height see chapter *Technical data*).

The water connection coupling is not required for vacuuming operation.

1. Fill the suction hose with water.
2. Screw the suction hose onto the device water connection and hang it in a water source (e.g. water butt).

Vent the device

1. Switch the device on "I/ON".
2. Unlock the lever of the high-pressure gun.
3. Press the lever of the high-pressure gun. The device switches on.
4. Allow the device for run a maximum of 2 minutes until the water escaping from the high-pressure gun is free of air bubbles.
5. Release the lever of the high-pressure gun.
6. Lock the lever of the high-pressure gun.

Operation

ATTENTION

Pump running dry

Damage to the device

If pressure does not build up in the device after 2 minutes then switch the device off and proceed according to the instructions in chapter Troubleshooting guide.

High-pressure operation

ATTENTION

Damage to painted or sensitive surfaces

Surfaces can be damaged when the jet is too close to the surface or an unsuitable spray lance is used.

Maintain a minimum spray distance of 30 cm when cleaning painted surfaces.

Do not clean car tyres, paint or sensitive surfaces such as wood with the dirt blaster.

1. Insert a spray lance into the high-pressure gun and lock it by turning it 90°.

Illustration M

2. Switch the device on ("I/ON").
3. Unlock the lever of the high-pressure gun.
4. Press the lever of the high-pressure gun. The device switches on.

Operation with detergent

⚠ DANGER

Failure to adhere to the safety data sheet

Incorrect handling of the detergent can seriously damage your health

Observe the safety data sheet of the detergent manufacturer, in particular the instructions on personal protective equipment.

Note

KÄRCHER detergents ensure fault-free operation. Ask us for a consultation, request our catalogue or our detergent information sheets.

Note

Detergent can only be mixed into the jet at low pressure.

1. Pull the desired length of the detergent suction hose out of the casing.

Illustration N

2. Hang the detergent suction hose in a container with detergent solution.
3. Use the Vario Power spray lance.
4. Turn the spray lance all the way into the "SOFT" position.

The detergent solution is mixed with the water jet during operation.

Recommended cleaning method

1. Spray the detergent sparingly on the dry surface and let it work for a while (do not let it dry).
2. Rinse off the loosened dirt with the high-pressure jet.

After operation with detergent

1. Flush the device with clear water for approx. 30 seconds.

Interrupting operation

1. Release the lever of the high-pressure gun. The device switches off when the lever is released. The high pressure in the system is retained.
2. Lock the lever of the high-pressure gun.

Illustration O

3. Switch the device off "0/OFF" during work breaks longer than 5 minutes.

Ending operation

⚠ CAUTION

Pressure in the system

Injuries from high-pressure water escaping uncontrollably

Only disconnect the high-pressure hose from the high-pressure gun or the device when the system is fully depressurised.

1. Release the lever of the high-pressure gun.
2. Close the water tap.
3. Press the lever of the high-pressure gun for 30 seconds.

The pressure remaining in the system is discharged.

4. Release the lever of the high-pressure gun.
5. Lock the lever of the high-pressure gun.
6. Disconnect the device from the water supply.
7. Switch off the device "0/OFF".
8. Pull the mains plug out of the socket.

Transport

⚠ CAUTION

Failure to observe the weight

Risk of injury and damage

Be aware of the weight of the device during transportation.

Pulling the device

1. Pull the device via the transport handle.

Transporting the device in a vehicle

1. Secure the device against slipping and tipping over.

Storage

⚠ CAUTION

Failure to observe the weight

Risk of injury and damage

Be aware of the weight of the device during storage.

Storing the device

1. Place the device on a level surface.
2. Disconnect the high-pressure hose from the high-pressure gun.
3. Disconnect the spray lance from the high-pressure gun.
4. Stow both spray lances and the high-pressure gun in the appropriate storage options.
5. Disconnect the high-pressure hose from the device.
6. Stowing the high-pressure hose.

Devices without a hose reel

Store the high-pressure hose on the device.

Devices with a hose reel

- a Insert one end of the high-pressure hose into the opening at the front of the hose reel.
- b Turn the crank to wind up the high-pressure hose.
- c While doing so, guide the high-pressure hose with the second hand.

Illustration P

- d Use the high-pressure hose clip to attach the coiled high-pressure hose to the hose reel.

Illustration Q

7. Stow the mains connection cable on the device. Observe the additional instructions before storing the device for a longer period of time, see chapter *Care and service*.

Frost protection

ATTENTION

Danger of frost

Incompletely emptied devices can be destroyed by frost.

Completely empty the device and accessories.

Protect the device from frost.

The following requirements must be satisfied:

- The device is disconnected from the water supply.
 - The high-pressure hose is removed.
1. Switch the device on "I/ON".
 2. Wait for a maximum of 1 minute until no more water escapes from the high-pressure connection.
 3. Switch off the device.
 4. Store the device in a frost-protected room, together with all accessories.

Care and service

⚠ DANGER

Danger of electric shock

Injuries due to touching live parts

Switch off the device.

Remove the mains plug.

The device is maintenance-free, i.e. you do not need to perform any maintenance work.

Clean the sieve in the water connection

ATTENTION

Damaged sieve in the water connection

Damage to the device through contaminated water

Check the sieve for damage before inserting it in the water connection.

If necessary, clean the sieve in the water connection.

1. Remove the water connection coupling.
2. Pull the sieve out.
3. Clean the sieve under running water.

Illustration R

4. Insert the sieve into the water connection.

Clean the detergent filter

Clean the detergent filter before longer periods of storage.

1. Pull the filter off the detergent suction hose.
2. Clean the filter under running water.

Illustration S

Troubleshooting guide

Malfunctions often have simple causes that you can remedy yourself using the following overview. When in doubt, or in the case of malfunctions not mentioned here, please contact your authorised Customer Service.

⚠ DANGER

Danger of electric shock

Injuries due to touching live parts

Switch off the device.

Remove the mains plug.

Device not running

1. Press the lever of the high-pressure gun. The device switches on.
2. Check that the voltage specified on the type plate corresponds to the voltage of the power source.
3. Check the mains connection cable for damage.

Device does not reach required pressure

The water supply is too low.

1. Open the water tap fully.
2. Check the water inlet for an adequate flow rate.
3. Ensure that the maximum suction height is not exceeded.

The sieve in the water connection is dirty.

1. Clean the sieve, see chapter *Clean the sieve in the water connection*.

Air is in the device.

1. Vent the device:
 - a Switch on the device without a connected high-pressure hose for a maximum of 2 minutes until the water escaping from the high-pressure connection is free of air bubbles.
 - b Switch off the device.
 - c Connect the high-pressure hose.
 - d Observe the maximum suction height during vacuuming operations, see chapter *Technical data*.

Strong pressure fluctuations

1. Clean the high-pressure nozzle:
 - a Use a needle to remove dirt from the nozzle drill.
 - b Rinse the high-pressure nozzle from the front with water.
2. Check the water supply volume.

Device leaking

1. The device leaks a small amount for technical reasons. If the leak is severe, request authorised Customer Service.

Detergent is not sucked in

1. Use the Vario Power spray lance and turn it all the way in the "SOFT" direction.
2. Clean the filter on the detergent suction hose.
3. Check the detergent suction hose for kinks.

Warranty

The warranty conditions issued by our sales company responsible apply in all countries. We shall remedy possible malfunctions on your device within the warranty period free of cost, provided that a material or manufacturing defect is the cause. In a warranty case, please contact your dealer (with the purchase receipt) or the next authorised customer service site.
(See overleaf for the address)

Declaration of Conformity

EU Declaration of Conformity

We hereby declare that the machine described below complies with the relevant basic safety and health requirements in the EU Directives, both in its basic design and construction as well as in the version placed in circulation by us. This declaration is invalidated by any changes made to the machine that are not approved by us.

Product: High-pressure cleaner

Type: K 4, K 4 Premium, KHD 4

Currently applicable EU Directives

2000/14/EC

2006/42/EC (+2009/127/EC)

2011/65/EU

2014/30/EU

Harmonised standards used

EN 60335-1

EN 60335-2-79

EN 55014-1: 2017 + A11: 2020

EN 55014-2: 1997 + A1: 2001 + A2: 2008

EN 61000-3-2: 2014

EN 61000-3-3: 2013

EN IEC 63000: 2018

Conformity evaluation procedure used

2000/14/EC: Annex V

Sound power level dB(A)

Measured: 86

Guaranteed: 89

The signatories act on behalf of and with the authority of the company management.



H. Jenner
Chairman of the Board of Management



S. Reiser
Manager Regulatory Affairs & Certification

Documentation supervisor:

S. Reiser

Alfred Kärcher SE & Co. KG

Alfred-Kärcher-Str. 28 - 40

71364 Winnenden (Germany)

Ph.: +49 7195 14-0

Fax: +49 7195 14-2212

Winnenden, 2023/08/01

Declaration of Conformity (UK)

We hereby declare that the product described below complies with the relevant provisions of the following UK Regulations, both in its basic design and construction as well as in the version put into circulation by us. This declaration shall cease to be valid if the product is modified without our prior approval.

Product: High-pressure cleaner

Type: K 4, K 4 Premium, KHD 4

Currently applicable UK Regulations

S.I. 2001/1701 (as amended)

S.I. 2008/1597 (as amended)

S.I. 2012/3032 (as amended)

S.I. 2016/1091 (as amended)

Designated standards used

EN 60335-1

EN 60335-2-79

EN 55014-1: 2017 + A11: 2020

EN 55014-2: 1997 + A1: 2001 + A2: 2008

EN 61000-3-2: 2014

EN 61000-3-3: 2013

EN IEC 63000: 2018

Applied conformity assessment procedure

S.I. 2001/1701 (as amended): Schedule 8

Sound power level dB(A)

Measured: 86

Guaranteed: 89

The signatories act on behalf of and with the authority of the company management.



H. Jenner
Chairman of the Board of Management



S. Reiser
Manager Regulatory Affairs & Certification

Documentation supervisor:

S. Reiser

Alfred Kärcher SE & Co. KG

Alfred-Kärcher-Str. 28 - 40

71364 Winnenden (Germany)

Ph.: +49 7195 14-0

Fax: +49 7195 14-2212

Winnenden, 2023/08/01

Technical data

		K 4	K 4 Premium
Electrical connection			
Voltage	V	220-240	220-240
Phase	~	1	1
Frequency	Hz	50-60	50-60
Power rating	kW	1,8	1,8
Degree of protection		IPX5	IPX5
Protection class	<input type="checkbox"/>	II	II
Power protection (slow-blowing)	A	10	10
Water connection			
Feed pressure (max.)	MPa	1,2	1,2
Input temperature (max.)	°C	40	40
Input amount (min.)	l/min	8	8
Suction height (max.)	m	0,5	0,5
Device performance data			
Operating pressure	MPa	11,0	11,0
Max. permissible pressure	MPa	13,0	13,0
Water flow rate	l/min	5,2	5,2
Maximum flow rate	l/min	7,0	7,0
Detergent flow rate	l/min	0,3	0,3

	K 4	K 4 Premium
High-pressure gun recoil force	N 13	13
Dimensions and weights		
Typical operating weight	kg 6,7	7,1
Length	mm 302	353
Width	mm 346	346
Height	mm 849	849
Determined values in acc. with EN 60335-2-79		
Hand-arm vibration value	m/s^2 2	2
Uncertainty K	m/s^2 0,7	0,7
Sound pressure level L_{pA}	dB(A) 73	73
Uncertainty K_{pA}	dB(A) 3	3
Sound power level L_{WA} + uncertainty K_{WA}	dB(A) 89	89

Subject to technical modifications.

Contenu

Remarques générales	17
Dispositifs de sécurité	17
Symboles sur l'appareil	17
Utilisation conforme	17
Protection de l'environnement	17
Accessoires et pièces de rechange.....	17
Etendue de livraison	18
Description de l'appareil	18
Montage	18
Mise en service	18
Fonctionnement.....	19
Transport	20
Stockage	20
Entretien et maintenance	20
Dépannage en cas de pannes	20
Garantie.....	21
Déclaration de conformité UE	21
Caractéristiques techniques	21

Remarques générales



Veuillez lire le présent le manuel d'instructions original et les consignes de sécurité jointes avant la première utilisation de l'appareil. Suivez ces instructions. Conservez les deux manuels pour une utilisation ultérieure ou pour le propriétaire suivant.

Dispositifs de sécurité

⚠ PRÉCAUTION

Dispositifs de sécurité manquants ou modifiés !
Les dispositifs de sécurité servent à vous protéger. Ne pas contourner, enlever ou rendre inopérants les dispositifs de sécurité

Interrupteur principal

L'interrupteur principal évite un fonctionnement involontaire de l'appareil.

Verrouillage du pistolet haute pression

Le verrouillage bloque le levier du pistolet haute pression et évite un démarrage involontaire de l'appareil.

Fonction Auto-Stop

Lorsque le levier sur le pistolet haute pression est relâché, le pressostat désactive la pompe et arrête le jet haute pression. La pompe est réactivée lorsque le levier est actionné.

Protection thermique du moteur

Lorsque la puissance absorbée est trop élevée, la protection thermique du moteur coupe l'appareil.

Symboles sur l'appareil



Ne pas diriger le jet haute pression sur des personnes, des animaux, des équipements électriques sous tension ou sur l'appareil lui-même.

Protéger l'appareil contre le gel.

L'appareil ne doit pas être raccordé directement au réseau d'eau potable public.



Utilisation conforme

Utilisez le nettoyeur haute pression uniquement pour un usage ménager privé.

Le nettoyeur haute pression est prévu pour le nettoyage de machines, véhicules, bâtiments, outils, façades, terrasses, appareils de jardin, etc. avec le jet d'eau haute pression.

Protection de l'environnement



Les matériaux d'emballage sont recyclables.

Veuillez éliminer les emballages dans le respect de l'environnement.



Les appareils électriques et électroniques contiennent des matériaux précieux recyclables et souvent des composants tels que des piles, batteries ou de l'huile représentant un danger potentiel pour la santé humaine et l'environnement, s'ils ne sont pas manipulés ou éliminés correctement. Ces composants sont cependant nécessaires pour le fonctionnement correct de l'appareil. Les appareils marqués par ce symbole ne doivent pas être jetés dans les ordures ménagères.



Les travaux de nettoyage provoquant des eaux usées huileuses, p. ex. lavage de moteur, lavage de dessous de caisse, ne doivent être effectués que sur les pistes de lavage équipées de séparateur d'huile.



Les travaux avec du détergent ne doivent être faits que sur des plans de travail étanches aux liquides, avec raccord à la canalisation d'eaux usées. Ne pas laisser le détergent s'infiltrer dans les eaux ou dans le sol.

Remarques concernant les matières composantes (REACH)

Les informations actuelles concernant les matières composantes sont disponibles sous : www.kaercher.de/REACH

Accessoires et pièces de rechange

Utiliser exclusivement des accessoires et pièces de rechange originaux. Ceux-ci garantissent le fonctionnement sûr et sans défaut de votre appareil.

Des informations sur les accessoires et pièces de rechange sont disponibles sur le site Internet www.kaercher.com.

Etendue de livraison

L'étendue de livraison de l'appareil est illustrée sur l'emballage. Lors du déballage, vérifiez que le contenu de la livraison est complet. Si un accessoire manque ou en cas de dommage dû au transport, veuillez informer votre distributeur.

Description de l'appareil

Pour les figures, voir la page des graphiques

Illustration A

Illustration B

- ① Lance rotabuse pour encrassements tenaces
- ② Lance Vario Power pour tâches de nettoyage usuelles :
La pression de travail peut être augmentée en continu de « SOFT » à « HARD ». Pour régler la pression de travail, relâcher le levier de la poignée pistolet et tourner la lance sur la position souhaitée. Le détergent peut être dosé lorsque la lance est tournée jusqu'en butée dans le sens SOFT.
- ③ Pistolet haute pression
- ④ Bouton de déverrouillage
- ⑤ Verrouillage du pistolet haute pression
- ⑥ Levier du pistolet haute pression
- ⑦ Interrupteur principal « 0/OFF »/« I/ON »
- ⑧ Rangement des lances
- ⑨ Poignée de transport
- ⑩ Enrouleur de flexible
- ⑪ Rangement du pistolet haute pression
- ⑫ Roue
- ⑬ Plaque signalétique
- ⑭ Attache pour raccorder/débrancher le flexible haute pression
- ⑮ Flexible haute pression
- ⑯ Clip pour flexible haute pression
- ⑰ Fixation pour flexible haute pression
- ⑱ Support pour enrouleur de flexible
- ⑲ *Tuyau d'arrosage (renforcé, diamètre d'au moins 1/2 pouce (13 mm), longueur d'au moins 7,5 m, avec coupleur rapide standard)
- ⑳ Raccord pour le raccord d'alimentation en eau
- ㉑ **Tuyau d'aspiration KÄRCHER pour l'alimentation en eau à partir de réservoirs ouverts (n° de commande 2.643-100)
- ㉒ Raccord d'alimentation en eau avec tamis intégré
- ㉓ Câble d'alimentation électrique avec fiche secteur
- ㉔ Vis
- ㉕ Flexible d'aspiration de détergent avec filtre à détergent
- ㉖ Rangement du flexible haute pression / du câble d'alimentation électrique

* également nécessaire

** Disponible en option

Montage

Pour les figures, voir la page des graphiques.

Monter les pièces détachées fournies sur l'appareil avant sa mise en service.

Préparer les vis fournies et le tournevis approprié.

Montage de la poignée de transport

1. Placer la poignée de transport.
2. Bloquer la poignée de transport avec 4 vis.

Illustration C

Montage du rangement pour pistolet haute pression

1. Insérer le rangement pour le pistolet haute pression dans le logement sur l'appareil.
2. Maintenir le rangement en position finale et le fixer avec une vis.

Illustration D

Montage du rangement pour lances

1. Insérer le rangement pour les lances dans le logement sur l'appareil.
2. Maintenir le rangement en position finale et le fixer avec une vis.

Illustration E

Monter le rangement pour le flexible haute pression / le câble d'alimentation électrique

Appareils sans enrouleur de flexible

1. Insérer le rangement pour le flexible haute pression / du câble d'alimentation électrique de l'extérieur dans le logement de la poignée de transport.
2. Maintenir le rangement en position finale et le fixer avec une vis.

Illustration F

Monter l'enrouleur de flexible haute pression

Appareils avec enrouleur de flexible

1. Mettre en place la fixation pour l'enrouleur de flexible.
2. Bloquer la fixation avec 2 vis.
3. Fixer l'enrouleur de flexible.

L'enrouleur de flexible s'enclenche.

Illustration H

Montage de l'accouplement du raccord d'alimentation en eau

1. Visser l'accouplement du raccord d'alimentation en eau sur le raccord d'alimentation en eau de l'appareil.

Illustration I

Mise en service

1. Placer l'appareil sur une surface plane et horizontale.
2. Dérouler le flexible haute pression et desserrer les boucles et torsions éventuelles.

Remarque

Appareils avec enrouleur de flexible : Lors du fonctionnement, le flexible haute pression doit être complètement déroulé de l'enrouleur de flexible.

3. Ranger le flexible haute pression sur l'appareil.
 - a Tirer vers le haut l'attache du raccord.
 - b Enfiler le flexible haute pression dans le raccord.

- c. Pousser l'attache vers le bas au niveau du raccord.

Illustration J

4. Enfiler le flexible haute pression sur le pistolet haute pression jusqu'à ce qu'il s'enclenche de manière audible.

Illustration K

Remarque

S'assurer de l'orientation correcte de l'embout.

5. Vérifier si la connexion est correcte en tirant sur le flexible haute pression.
6. Brancher la fiche secteur dans une prise de courant.

Alimentation en eau

La puissance raccordée est indiquée sur la plaque signalétique ou dans le chapitre des *Caractéristiques techniques*.

Respecter les directives de l'entreprise de distribution d'eau.

ATTENTION

Domages dus à de l'eau impure

Les impuretés contenues dans l'eau peuvent endommager la pompe et les accessoires.

Pour les protéger, KÄRCHER recommande d'utiliser le filtre à eau KÄRCHER (accessoire spécial, référence 4.730-059).

Raccordement à une conduite d'eau

ATTENTION

Coupleur rapide du flexible avec Aquastop sur le raccord d'alimentation en eau de l'appareil

Détérioration de la pompe

Ne jamais utiliser le coupleur rapide du flexible avec Aquastop sur le raccord d'alimentation en eau de l'appareil.

Vous pouvez utiliser un raccord Aquastop sur le robinet d'eau.

1. Enfiler le tuyau d'arrosage sur l'accouplement du raccord d'alimentation en eau.
2. Raccorder le tuyau d'arrosage à la conduite d'eau.

Illustration L

3. Ouvrir complètement le robinet d'eau.

Aspiration de l'eau des réservoirs ouverts

Ce nettoyeur haute pression est doté du tuyau d'aspiration KÄRCHER avec clapet anti-retour (accessoire spécial, référence 2.643-100), est approprié pour aspirer de l'eau de surface, p. ex. z. B. à partir de tonneaux d'eau de pluie ou d'étangs (hauteur d'aspiration maximale indiquée dans le chapitre des *Caractéristiques techniques*).

En mode Aspiration, l'accouplement du raccord n'est pas utilisé.

1. Remplir le tuyau d'aspiration avec de l'eau.
2. Visser le tuyau d'aspiration sur le raccord d'alimentation en eau de l'appareil et le suspendre dans une source d'eau (un tonneau d'eau de pluie par exemple).

Purge de l'appareil

1. Mettre l'appareil sous tension « I/ON ».
2. Déverrouiller le levier du pistolet haute pression.
3. Appuyer sur le levier du pistolet haute pression. L'appareil démarre.
4. Faire fonctionner l'appareil pendant 2 minutes maximum jusqu'à ce que l'eau sorte du pistolet haute pression sans faire de bulles.
5. Relâcher le levier du pistolet haute pression.

6. Verrouiller le levier du pistolet haute pression.

Fonctionnement

ATTENTION

Marche à sec de la pompe

Endommagement de l'appareil

Si l'appareil n'établit pas la pression dans un délai de 2 minutes, le mettre hors tension et procéder selon les indications fournies dans le chapitre *Dépannage en cas de pannes*.

Fonctionnement avec la haute pression

ATTENTION

Détérioration de surfaces peintes ou sensibles

Des surfaces sont endommagées lorsque la distance par rapport au jet est trop faible ou lorsque le choix de la lance est inapproprié.

Respecter au moins un écartement du jet de 30 cm lors du nettoyage de surfaces peintes.

Ne pas nettoyer des pneus de voiture, de la peinture ou des surfaces sensibles telles que le bois avec la Rotabuse.

1. Enfiler une lance dans le pistolet haute pression et la fixer par une rotation de 90°.

Illustration M

2. Mettre l'appareil sous tension (« I/ON »).
3. Déverrouiller le levier du pistolet haute pression.
4. Appuyer sur le levier du pistolet haute pression. L'appareil démarre.

Fonctionnement avec détergent

⚠ DANGER

Non-observation de la fiche de données de sécurité
Graves dommages pour la santé dus à une utilisation inappropriée du détergent.

Respecter la fiche de données de sécurité du fabricant du détergent, en particulier les remarques sur l'équipement de protection individuelle.

Remarque

Les détergents KÄRCHER garantissent un fonctionnement sans défaut. Veuillez demander conseil ou commander notre catalogue ou nos fiches d'informations sur les détergents.

Remarque

Le détergent doit être uniquement mélangé à basse pression.

1. Sortir le tuyau d'aspiration du détergent de la longueur souhaitée hors du boîtier.

Illustration N

2. Suspendre le flexible d'aspiration du détergent dans un réservoir avec une solution de nettoyage.
3. Utiliser la lance Vario Power.
4. Tourner la lance jusqu'en butée en position « SOFT ».

En cours de fonctionnement, la solution de nettoyage est mélangée au jet d'eau.

Méthode de nettoyage conseillée

1. Vaporiser avec parcimonie le détergent sur la surface sèche et laisser agir (mais pas sécher).
2. Rincer les saletés détachées avec le jet haute pression.

Après le fonctionnement avec détergent

1. Rincer l'appareil à l'eau claire pendant 30 secondes.

Interruption du fonctionnement

1. Relâcher le levier du pistolet haute pression. L'appareil se met hors tension lorsque le levier est relâché. La haute pression demeure dans le système.
2. Verrouiller le levier du pistolet haute pression.

Illustration O

3. Mettre l'appareil hors tension « 0/OFF » dans le cas de pauses de travail excédant 5 minutes.

Terminer l'utilisation

⚠ PRÉCAUTION

Pression dans le système

Blessures dues à de l'eau éjectée à haute pression de manière incontrôlée

Ne séparer le flexible haute pression du pistolet haute pression ou de l'appareil que lorsque le système est hors pression.

1. Relâcher le levier du pistolet haute pression.
2. Fermer le robinet d'eau.
3. Appuyer sur le levier du pistolet haute pression pendant 30 secondes.
La pression résiduelle dans le système est évacuée.
4. Relâcher le levier du pistolet haute pression.
5. Verrouiller le levier du pistolet haute pression.
6. Couper l'appareil de l'alimentation en eau.
7. Mettre l'appareil hors pression « 0/OFF ».
8. Retirer la fiche secteur de la prise de courant.

Transport

⚠ PRÉCAUTION

Non-observation du poids

Risque de blessure et d'endommagement

Observer le poids de l'appareil pour le transport.

Tirer l'appareil

1. Tirer l'appareil par la poignée de transport.

Transport de l'appareil dans un véhicule

1. Empêcher l'appareil de glisser et de se renverser.

Stockage

⚠ PRÉCAUTION

Non-observation du poids

Risque de blessure et d'endommagement

Tenir compte du poids de l'appareil pour le stockage.

Rangement de l'appareil

1. Placer l'appareil sur une surface plane.
2. Débrancher le flexible haute pression du pistolet haute pression.
3. Séparer la lance du pistolet haute pression.
4. Ranger les deux lances et le pistolet haute pression dans les rangements appropriés.
5. Séparer le flexible haute pression de l'appareil.
6. Ranger le flexible haute pression.

Appareils sans enrouleur de flexible

Ranger le flexible haute pression de l'appareil.

Appareils avec enrouleur de flexible

- a Insérer une extrémité du flexible haute pression dans l'ouverture située à l'avant de l'enrouleur de flexible.
- b Tourner la manivelle pour enrouler le flexible haute pression.
- c Ce faisant, guider le flexible haute pression avec la deuxième main.

Illustration P

- d Fixer le flexible haute pression enroulé sur le tambour à l'aide du clip pour flexible haute pression.

Illustration Q

7. Ranger le câble d'alimentation électrique sur l'appareil.

Avant tout stockage de longue durée, tenir compte des remarques supplémentaires, voir chapitre *Entretien et maintenance*.

Protection antigel

ATTENTION

Risque de gel

Un appareil pas entièrement vidé peut être endommagé par le gel.

Vider entièrement l'appareil et les accessoires.

Protéger l'appareil contre le gel.

Les conditions suivantes doivent être remplies :

- L'appareil est coupé de l'alimentation en eau.
 - Le flexible haute pression est retiré.
1. Mettre l'appareil sous tension « I/ON ».
 2. Attendre maximum 1 minute jusqu'à ce que de l'eau ne sorte plus du raccord haute pression.
 3. Éteindre l'appareil.
 4. Conserver l'appareil et les accessoires complets dans un local à l'abri du gel.

Entretien et maintenance

⚠ DANGER

Risque d'électrocution

Blessures dues au contact avec des pièces sous tension

Mettre l'appareil hors tension.

Débrancher la fiche secteur.

L'appareil est exempt de maintenance, c.-à-d. qu'il est inutile d'effectuer des travaux de maintenance réguliers.

Nettoyer le filtre dans le raccord d'alimentation en eau

ATTENTION

Tamis endommagé dans le raccord d'alimentation en eau

Endommagement de l'appareil dû à de l'eau encrassée
Contrôler si le tamis n'est pas endommagé avant de le placer dans le raccord d'alimentation en eau.

Si nécessaire, nettoyer le tamis dans le raccord d'alimentation en eau.

1. Retirer l'accouplement du raccord d'alimentation en eau.
2. Sortir le tamis.
3. Nettoyer le tamis à l'eau courante.

Illustration R

4. Mettre le tamis en place dans le raccord d'alimentation en eau.

Nettoyer le filtre du détergent

Nettoyer le filtre pour détergent avant tout stockage de longue durée.

1. Retirer le filtre du tuyau d'aspiration du détergent.
2. Nettoyer le filtre à l'eau courante.

Illustration S

Dépannage en cas de pannes

Les pannes ont souvent des causes simples qui peuvent être éliminées soi-même à l'aide de l'aperçu suivant. En cas de doute, ou en absence de mention

des pannes, veuillez vous adresser au service après-vente autorisé.

⚠ DANGER

Risque d'électrocution

Blessures dues au contact avec des pièces sous tension

Mettre l'appareil hors tension.

Débrancher la fiche secteur.

L'appareil ne fonctionne pas

- Appuyer sur le levier du pistolet haute pression. L'appareil démarre.
- Vérifier si la tension indiquée sur la plaque signalétique correspond à la tension de la source de courant.
- Vérifier si le câble d'alimentation électrique n'est pas endommagé.

L'appareil ne se met pas sous pression

L'alimentation en eau est trop faible.

- Ouvrir complètement le robinet d'eau.
- S'assurer qu'un débit suffisant est appliqué sur l'arrivée d'eau.
- Vérifier que la hauteur d'aspiration maximale n'est pas dépassée.

Le tamis dans le raccord d'alimentation en eau est encrassé.

- Nettoyer le tamis, voir chapitre *Nettoyer le filtre dans le raccord d'alimentation en eau.*

De l'air se trouve dans l'appareil.

- Purger l'appareil :
 - Mettre l'appareil sous tension pendant maximum 2 minutes sans raccorder le flexible haute pression jusqu'à ce que de l'eau s'écoule du raccord haute pression sans faire de bulles.
 - Éteindre l'appareil.
 - Raccorder le flexible haute pression.
 - En mode Aspiration, tenir compte de la hauteur d'aspiration maximale, voir le chapitre *Caractéristiques techniques.*

Fortes variations de pression

- Nettoyer la buse haute pression :
 - Retirer les salissures de l'orifice de la buse au moyen d'une épingle.
 - Rincer la buse haute pression par l'avant à l'eau.
- Contrôler le débit d'alimentation de l'eau.

L'appareil n'est pas étanche.

- Une faible fuite de l'appareil est purement technique. En cas de forte fuite, commissionner le Service après-vente autorisé.

Le détergent n'est pas aspiré

- Utiliser la lance Vario Power et la tourner jusqu'en butée dans le sens « SOFT ».
- Nettoyer le filtre sur le flexible d'aspiration du détergent.
- Vérifier si le flexible d'aspiration du détergent n'est pas plié.

Garantie

Les conditions de garantie publiées par notre société commerciale compétente s'appliquent dans chaque pays. Nous remédions gratuitement aux défauts possibles sur votre appareil dans la durée de garantie dans la mesure où la cause du défaut est un vice de matériau ou de fabrication. En cas de garantie, veuillez vous adresser à votre distributeur ou au point de service après-vente autorisé le plus proche avec la facture d'achat.

(Voir l'adresse au dos)

Déclaration de conformité UE

Nous déclarons par la présente que la machine désignée ci-après ainsi que la version que nous avons mise en circulation, est conforme, de par sa conception et son type, aux exigences fondamentales de sécurité et de santé en vigueur des normes UE. Toute modification de la machine sans notre accord annule cette déclaration.

Produit : Nettoyeur haute pression
Type : K 4, K 4 Premium, KHD 4

Directives UE en vigueur

2000/14/CE
2006/42/CE (+2009/127/CE)
2011/65/UE
2014/30/UE

Normes harmonisées appliquées

EN 60335-1
EN 60335-2-79
EN 55014-1: 2017 + A1: 2020
EN 55014-2: 1997 + A1: 2001 + A2: 2008
EN 61000-3-2: 2014
EN 61000-3-3: 2013
EN IEC 63000: 2018

Méthode d'évaluation de conformité appliquée

2000/14/CE: Annexe V

Niveau de puissance acoustique dB(A)

Mesuré : 86

Garanti : 89

Les signataires agissent sous ordre et avec le pouvoir de la direction.

H. Jenner

Chairman of the Board of Management

S. Reiser

Manager Regulatory Affairs & Certification

Responsable de la documentation :

S. Reiser

Alfred Kärcher SE & Co. KG

Alfred-Kärcher-Str. 28 - 40

71364 Winnenden (Germany)

Tél. : +49 7195 14-0

Télécopie : +49 7195 14-2212

Winnenden, le 01/08/2023

Caractéristiques techniques

		K 4	K 4 Premium
Raccordement électrique			
Tension	V	220-240	220-240
Phase	~	1	1
Fréquence	Hz	50-60	50-60
Puissance raccordée	kW	1,8	1,8
Type de protection		IPX5	IPX5
Classe de protection	☐	II	II
Fusible principal (lent)	A	10	10
Raccord d'alimentation en eau			
Pression d'alimentation (max.)	MPa	1,2	1,2
Température d'alimentation (max.)	°C	40	40

		K 4	K 4 Premium
Débit d'alimentation (min.)	l/min	8	8
Hauteur d'aspiration (max.)	m	0,5	0,5
Caractéristiques de puissance de l'appareil			
Pression de service	MPa	11,0	11,0
Pression max. admissible	MPa	13,0	13,0
Débit, eau	l/min	5,2	5,2
Débit maximal	l/min	7,0	7,0
Débit, détergent	l/min	0,3	0,3
Force de recul du pistolet haute pression	N	13	13
Dimensions et poids			
Poids opérationnel typique	kg	6,7	7,1
Longueur	mm	302	353
Largeur	mm	346	346
Hauteur	mm	849	849
Valeurs déterminées selon EN 60335-2-79			
Valeur de vibrations main-bras	m/s ²	2	2
Incertitude K	m/s ²	0,7	0,7
Niveau de pression acoustique L _{pA}	dB(A)	73	73
Incertitude K _{pA}	dB(A)	3	3
Niveau de puissance acoustique L _{WA} + incertitude K _{WA}	dB(A)	89	89

Sous réserve de modifications techniques.

Indice

Avvertenze generali	22
Dispositivi di sicurezza	22
Simboli riportati sull'apparecchio	22
Impiego conforme alle disposizioni	22
Tutela dell'ambiente	22
Accessori e ricambi	23
Volume di fornitura	23
Descrizione dell'apparecchio	23
Montaggio	23
Messa in funzione	24
Esercizio	24
Trasporto	25
Stoccaggio	25
Cura e manutenzione	25
Guida alla risoluzione dei guasti	26
Garanzia	26
Dichiarazione di conformità UE	26
Dati tecnici	26

Avvertenze generali



Prima di utilizzare l'apparecchio per la prima volta, leggere le presenti istruzioni per l'uso originali e le allegate avvertenze.

ze di sicurezza. Agire secondo quanto indicato nelle istruzioni.
conservare entrambi i libretti per un uso futuro o per un successivo proprietario.

Dispositivi di sicurezza

⚠ PRUDENZA

Dispositivi di sicurezza mancanti o modificati!

I dispositivi di sicurezza sono pensati per proteggere l'utilizzatore.

Non bypassare, rimuovere o rendere inefficaci i dispositivi di sicurezza.

Interruttore dell'apparecchio

L'interruttore dell'apparecchio impedisce l'azionamento accidentale dell'apparecchio.

Bloccaggio pistola AP

Il dispositivo di blocco inibisce la leva della pistola AP ed impedisce l'azionamento accidentale dell'apparecchio.

Funzione di stop automatico

Se si allenta la leva della pistola AP, il pressostato spegne la pompa, il getto ad alta pressione si ferma. Se si tira la leva, si riattiva la pompa.

Interruttore salvamotore

In caso di eccessivo assorbimento di corrente l'interruttore salvamotore provvede a disattivare l'apparecchio.

Simboli riportati sull'apparecchio



Il getto ad alta pressione non va mai puntato su persone, animali, equipaggiamenti elettrici attivi o sull'apparecchio stesso. Proteggere l'apparecchio dal gelo.



L'apparecchio non deve essere collegato direttamente alla rete dell'acqua potabile.

Impiego conforme alle disposizioni

Questa idropulitrice è destinata esclusivamente all'uso domestico.

L'idropulitrice è progettata per la pulizia con getto d'acqua ad alta pressione di macchine, veicoli, edifici, attrezzi, facciate, terrazzi, attrezzi da giardinaggio ecc.

Tutela dell'ambiente



I materiali di imballaggio sono riciclabili. Smaltire gli imballaggi nel rispetto dell'ambiente.



Gli apparecchi elettrici ed elettronici contengono materiali riciclabili preziosi e, spesso, componenti come batterie, accumulatori oppure olio che, se usati o smaltiti non correttamente, possono costituire un potenziale pericolo per la salute umana e per l'ambiente. Questi componenti sono tuttavia necessari per un corretto funzionamento dell'apparecchio. Gli apparecchi contrassegnati con questo simbolo non devono essere smaltiti con i rifiuti domestici.



I lavori di pulizia durante i quali si produce acqua di scarico contenente olio, per es. il lavaggio di motori o di sottoscocche, vanno effettuati esclusivamente in luoghi di lavaggio provvisti di separatori d'olio.



Gli interventi con detersivi possono essere eseguiti solo su superfici di lavoro impermeabili con collegamento alla canalizzazione dell'acqua sporca. Non fare infiltrare il detersivo nelle acque di scarico nel terreno.

Avvertenze sulle sostanze componenti (REACH)

Per informazioni aggiornate sulle sostanze componenti si veda: www.kaercher.de/REACH

Accessori e ricambi

Utilizzando solamente accessori e ricambi originali, si garantisce un funzionamento sicuro e privo di disturbi dell'apparecchio.

Si possono trovare informazioni riguardo ad accessori e ricambi su www.kaercher.com.

Volume di fornitura

Il volume di fornitura dell'apparecchio è riportato sulla confezione. Disimballare la confezione e controllare che il contenuto sia completo. In caso di accessori mancanti o danni dovuti al trasporto si prega di contattare il rivenditore.

Descrizione dell'apparecchio

Per le figure vedi pagina dei grafici

Figura A

Figura B

- ① Lancia con ugello mangia sporco per lo sporco resistente
- ② Lancia Vario Power per le operazioni di pulizia più comuni
È possibile aumentare in modo continuo la pressione di lavoro da SOFT a HARD. Per regolare la pressione di lavoro, rilasciare la leva della pistola a spruzzo e girare la lancia nella posizione desiderata. Quando la lancia è avvitata fino all'arresto in direzione SOFT, è possibile aggiungere il detergente.
- ③ Pistola AP
- ④ Pulsante di rilascio
- ⑤ Bloccaggio pistola AP
- ⑥ Leva della pistola AP
- ⑦ Interruttore dell'apparecchio "0/OFF" / "I/ON"
- ⑧ Alloggiamento per lance
- ⑨ Maniglia per trasporto
- ⑩ Tamburo avvolgitubo
- ⑪ Alloggiamento per pistola AP
- ⑫ Ruota
- ⑬ Targhetta
- ⑭ Morsetto per il collegamento / lo scollegamento del tubo flessibile per alta pressione
- ⑮ Tubo flessibile per alta pressione
- ⑯ Clip per tubo flessibile per alta pressione
- ⑰ Fissaggio per tubo flessibile per alta pressione
- ⑱ Supporto per avvolgitubo
- ⑲ *Tubo flessibile per giardino (rinforzato in tessuto, diametro almeno 1/2 pollici (13 mm), lunghezza almeno 7,5 m, con attacco rapido disponibile in commercio)
- ⑳ Giunto per il collegamento idrico

- ㉑ ** Tubo flessibile di aspirazione KÄRCHER per l'alimentazione dell'acqua da serbatoi aperti (codice articolo 2.643-100)
- ㉒ Collegamento idrico con filtro integrato
- ㉓ Cavo di collegamento alla rete con spina
- ㉔ Viti
- ㉕ Tubo flessibile di aspirazione del detergente con filtro detergente
- ㉖ Alloggiamento per tubo flessibile per alta pressione / cavo di collegamento alla rete

* richiesto in aggiunta

** disponibile come opzione

Montaggio

Per le figure vedi pagina dei grafici.

Prima della messa in funzione, montare nell'apparecchio le parti singole fornite.

Preparare le viti in dotazione e il cacciavite adatto.

Montaggio della maniglia di trasporto

1. Infilare dall'alto la maniglia per trasporto estraibile, si deve sentire lo scatto.
2. Fissare la maniglia di trasporto con 4 viti.

Figura C

Montaggio dell'alloggiamento per pistola ad alta pressione

1. Far scorrere l'alloggiamento della pistola ad alta pressione sull'apparecchio.
2. Tenere l'alloggiamento in posizione finale e fissarlo con una vite.

Figura D

Montaggio dell'alloggiamento per le lance

1. Far scorrere l'alloggiamento per le lance nell'alloggiamento sull'apparecchio.
2. Tenere l'alloggiamento in posizione finale e fissarlo con una vite.

Figura E

Montaggio alloggiamento per tubo flessibile per alta pressione / cavo di collegamento alla rete

Apparecchi senza avvolgitubo

1. Spingere dall'esterno l'alloggiamento per il tubo flessibile per alta pressione/cavo di collegamento alla rete nell'alloggiamento sulla maniglia di trasporto.
2. Tenere l'alloggiamento in posizione finale e fissarlo con una vite.

Figura F

Montaggio dell'avvolgitubo alta pressione

Apparecchi con avvolgitubo

1. Applicare il supporto per l'avvolgitubo.
2. Fissare il supporto con 2 viti.

Figura G

3. Applicare l'avvolgitubo.
L'avvolgitubo si blocca in posizione.

Figura H

Montaggio del giunto per il collegamento idrico

1. Avvitare il giunto per il collegamento idrico al collegamento idrico dell'apparecchio.

Figura I

Messa in funzione

1. Posizionare l'apparecchio su una superficie piana e orizzontale.
2. Svolgere il tubo flessibile per alta pressione e sciogliere eventuali nodi e arrotolamenti.

Nota

Apparecchi con avvolgitubo: durante il funzionamento, il tubo flessibile ad alta pressione deve essere completamente srotolato dall'avvolgitubo.

3. Collegare il tubo flessibile per alta pressione sull'apparecchio.
 - a. Sollevare il morsetto sul giunto.
 - b. Inserire il tubo flessibile per alta pressione nel giunto.
 - c. Premere il morsetto sul giunto.

Figura J

4. Introdurre il tubo flessibile per alta pressione nella pistola AP fino a udire lo scatto di innesto.

Figura K

Nota

Accertarsi del corretto allineamento del raccordo.

5. Accertarsi del corretto collegamento tirando il tubo flessibile per alta pressione.
6. Inserire la spina di rete in una presa.

Alimentazione dell'acqua

Valori di collegamento: vedi targhetta o capitolo *Dati tecnici*.

Rispettare le disposizioni fornite dalla società per l'approvvigionamento idrico.

ATTENZIONE

Pericolo di danneggiamento causato da acqua impura

Le impurità nell'acqua possono danneggiare la pompa e gli accessori.

KÄRCHER consiglia come protezione di utilizzare il filtro per l'acqua KÄRCHER (accessorio speciale, codice d'ordine 4.730-059).

Collegamento alla rete idrica

ATTENZIONE

Attacco con Aquastop per tubo flessibile allacciato al collegamento idrico dell'apparecchio

Danneggiamento della pompa

Non allacciare mai l'attacco con Aquastop per tubo flessibile direttamente al collegamento idrico dell'apparecchio.

È possibile utilizzare un attacco con Aquastop allacciandolo direttamente al rubinetto.

1. Inserire il tubo flessibile per giardino sull'attacco per il collegamento idrico.
2. Collegare il tubo flessibile per giardino all'alimentazione idrica.

Figura L

3. Aprire completamente il rubinetto dell'acqua.

Aspirazione di acqua da contenitori aperti

Questa idropulitrice con il tubo di aspirazione KÄRCHER con valvola di non ritorno (accessorio speciale, codice art. 2.643-100) è adatta all'aspirazione di acqua di superficie per es. da raccoglitori di acqua piovana o da stagni (altezza di aspirazione max. vedi capitolo *Dati tecnici*).

In aspirazione il giunto per il collegamento idrico non è necessario.

1. Riempire il tubo flessibile di aspirazione con acqua.

2. Evitare il tubo flessibile di aspirazione al collegamento idrico dell'apparecchio ed agganciarlo alla fonte (ad es. raccoglitore di acqua piovana).

Sfiatare l'aria dell'apparecchio

1. Accendere l'apparecchio "I/ON".
2. Sbloccare la leva della pistola AP.
3. Premere la leva della pistola AP.
L'apparecchio si accende.
4. Far funzionare l'apparecchio per un massimo di 2 minuti fino a quando l'acqua esce dalla pistola AP senza bolle.
5. Rilasciare la leva della pistola AP.
6. Bloccare la leva della pistola AP.

Esercizio

ATTENZIONE

Funzionamento a secco della pompa

Danneggiamento dell'apparecchio

Se l'apparecchio non produce pressione entro 2 minuti, spegnerlo e seguire le istruzioni indicate nel capitolo Guida alla risoluzione dei guasti.

Funzionamento ad alta pressione

ATTENZIONE

Danneggiamento di superfici verniciate o delicate

Dirigere il flusso a distanza troppo ravvicinata o scegliere una lancia non adeguata può danneggiare le superfici.

Durante la pulizia tenere il getto ad almeno 30 cm di distanza dalle superfici verniciate.

Non usare l'ugello mangia sporco per pulire pneumatici di auto, vernici o superfici sensibili.

1. Inserire una lancia sulla pistola AP e fissarla con una rotazione di 90°.

Figura M

2. Accendere l'apparecchio ("I/ON").
3. Sbloccare la leva della pistola AP.
4. Premere la leva della pistola AP.
L'apparecchio si accende.

Utilizzo con detersivi

⚠ PERICOLO

Mancata osservanza della scheda tecnica di sicurezza

L'utilizzo non corretto di detersivi può causare gravi danni alla salute.

Osservare la scheda tecnica di sicurezza del produttore del detersivo, in particolare le indicazioni riguardo all'equipaggiamento di protezione individuale.

Nota

I detersivi KÄRCHER garantiscono un lavoro senza inconvenienti. Chiedete consiglio ai nostri esperti oppure ordinate il nostro catalogo o le schede informative specifiche per i detersivi.

Nota

Il detersivo può essere aggiunto solo con funzionamento a bassa pressione.

1. Estrarre dall'alloggiamento il tubo flessibile di aspirazione per detersivo necessario.

Figura N

2. Appendere il tubo flessibile di aspirazione per detersivo in un serbatoio con una soluzione detersivo.
3. Utilizzare la lancia Vario Power.
4. Ruotare la lancia in posizione "SOFT" fino alla battuta.
Durante il funzionamento, al getto d'acqua viene aggiunta la soluzione detersivo.

Metodo di pulizia consigliato

1. Spruzzare misuratamente il detergente sulla superficie asciutta e lasciare agire (non far asciugare).
2. Sciacquare lo sporco sciolto con il getto ad alta pressione.

Dopo il funzionamento con il detergente

1. Sciacquare l'apparecchio per circa 30 secondi con acqua pulita.

Interruzione del funzionamento

1. Rilasciare la leva della pistola AP. Quando si rilascia la leva, l'apparecchio si spegne. Il sistema rimane comunque in pressione.
2. Bloccare la leva della pistola AP.
Figura O
3. Durante pause di lavoro superiori a 5 min spegnere l'apparecchio "0/OFF".

Termine del funzionamento

⚠ **PRUDENZA**

Pressione nel sistema

Rischio di lesioni causate dalla fuoriuscita non controllata di acqua ad alta pressione

Scollegare il tubo flessibile per alta pressione dalla pistola AP o dall'apparecchio solo quando la pressione è scaricata dal sistema.

1. Rilasciare la leva della pistola AP.
2. Chiudere il rubinetto dell'acqua.
3. Premere la leva della pistola AP per 30 secondi. La pressione ancora presente nel sistema viene scaricata.
4. Rilasciare la leva della pistola AP.
5. Bloccare la leva della pistola AP.
6. Scollegare l'apparecchio dall'alimentazione idrica.
7. Spegner l'apparecchio "0/OFF".
8. Togliere la spina di rete dalla presa.

Trasporto

⚠ **PRUDENZA**

Mancata osservanza del peso

Pericolo di lesioni e di danneggiamento

Nel trasporto osservare il peso dell'apparecchio.

Tirare l'apparecchio

1. Tirare l'apparecchio dalla maniglia per trasporto.

Trasporto dell'apparecchio in veicoli

1. Fissare l'apparecchio per impedirne lo scivolamento e il ribaltamento.

Stoccaggio

⚠ **PRUDENZA**

Mancata osservanza del peso

Pericolo di lesioni e di danneggiamento.

Nello stoccaggio, osservare il peso dell'apparecchio.

Conservazione dell'apparecchio

1. Depositare l'apparecchio su una superficie piana.
2. Scollegare il tubo flessibile per alta pressione dalla pistola AP.
3. Scollegare la lancia dalla pistola AP.
4. Riporre le lance e la pistola ad alta pressione negli appositi alloggiamenti.
5. Scollegare il tubo flessibile per alta pressione dall'apparecchio.

6. Riporre il tubo flessibile ad alta pressione.

Apparecchi senza avvolgitubo

Systemare il tubo flessibile per alta pressione sull'apparecchio.

Apparecchi con avvolgitubo

- a. Inserire un'estremità del tubo flessibile ad alta pressione nell'apertura sulla parte anteriore dell'avvolgitubo.
- b. Ruotare la manovella per avvolgere il tubo ad alta pressione.
- c. Guidare il tubo flessibile ad alta pressione con l'altra mano.
Figura P
- d. Utilizzare la clip per tubo flessibile per alta pressione per fissare il tubo arrotolato all'avvolgitubo.
Figura Q

7. Riporre il cavo di collegamento alla rete sull'apparecchio.

In previsione di uno stoccaggio di lunga durata, occorre osservare altre indicazioni, vedi capitolo *Cura e manutenzione*.

Antigelo

ATTENZIONE

Pericolo di gelo

Apparecchi non interamente svuotati possono essere danneggiati dal gelo.

Svuotare l'apparecchio e gli accessori completamente.

Proteggere l'apparecchio dal gelo.

Occorre attenersi alle seguenti istruzioni:

- L'apparecchio è scollegato dall'alimentazione idrica.
 - Il tubo flessibile per alta pressione è rimosso.
1. Accendere l'apparecchio "I/ON".
 2. Attendere fino a 1 minuto fino a quando non esce più acqua dall'attacco alta pressione.
 3. Spegner l'apparecchio.
 4. Conservare l'apparecchio e tutti gli accessori in un ambiente protetto dal gelo.

Cura e manutenzione

⚠ **PERICOLO**

Pericolo di scossa elettrica

Pericolo di lesioni in caso di contatto con parti sotto tensione

Spegner l'apparecchio.

Staccare la spina.

L'apparecchio non richiede manutenzione, quindi non è necessario eseguire lavori di manutenzione periodici.

Pulizia del filtro nel collegamento idrico

ATTENZIONE

Filtro danneggiato nel collegamento idrico

Danni all'apparecchio causati da impurità nell'acqua

Verificare la presenza di danni al filtro prima di impiegarlo nel collegamento idrico.

Se necessario, pulire il filtro del collegamento idrico.

1. Rimuovere il giunto dal collegamento idrico.
2. Togliere il filtro.
3. Pulire il filtro sotto acqua corrente.

Figura R

4. Inserire il filtro nel collegamento idrico.

Pulizia del filtro del detergente

Prima di uno stoccaggio di lunga durata, pulire il filtro del detergente.

1. Rimuovere il filtro dal tubo flessibile di aspirazione per il detergente.

2. Pulire il filtro sotto acqua corrente.

Figura S

Guida alla risoluzione dei guasti

I guasti hanno spesso cause semplici che possono essere risolte con l'ausilio della panoramica seguente. In caso di dubbi o di guasti qui non menzionati si consiglia di rivolgersi al servizio assistenza autorizzato.

⚠ PERICOLO

Pericolo di scossa elettrica

Pericolo di lesioni in caso di contatto con parti sotto tensione

Spegnere l'apparecchio.

Staccare la spina.

L'apparecchio non funziona

1. Premere la leva della pistola AP.
L'apparecchio si accende.
2. Controllare se la tensione dichiarata sulla targhetta coincide con la tensione della sorgente di corrente.
3. Verificare la presenza di eventuali danni sul cavo di collegamento alla rete.

L'apparecchio non raggiunge pressione

L'alimentazione di acqua è insufficiente.

1. Aprire completamente il rubinetto dell'acqua.
2. Verificare che l'alimentazione dell'acqua abbia una portata sufficiente.
3. Assicurarsi che non venga superata l'altezza di aspirazione massima.

Il filtro nel collegamento idrico è sporco.

1. Pulire il filtro, vedere capitolo *Pulizia del filtro nel collegamento idrico*.

È presente dell'aria nell'apparecchio.

1. Far sfiatare l'apparecchio:
 - a Accendere l'apparecchio senza il tubo flessibile per alta pressione collegato per max. 2 minuti ed attendere finché l'acqua che fuoriesce dall'attacco alta pressione sia priva di bolle d'aria.
 - b Spegnere l'apparecchio.
 - c Collegare il tubo flessibile per alta pressione.
 - d Durante l'aspirazione rispettare l'altezza massima di aspirazione, vedere capitolo *Dati tecnici*.

Forti variazioni di pressione

1. Pulire l'ugello per alta pressione:
 - a Eliminare con un ago lo sporco nei fori degli ugelli.
 - b Risciacquare l'ugello ad alta pressione con acqua dal davanti.
2. Controllare la portata dell'acqua.

L'apparecchio perde

1. Alcune cause tecniche fanno sì che ci sia una lieve permeabilità dell'apparecchio. In caso di permeabilità elevata rivolgersi al servizio clienti autorizzato.

Il detergente non viene aspirato

1. Utilizzare la lancia Vario Power e ruotarla in direzione "SOFT" fino all'aggancio.
2. Pulire il filtro sul tubo flessibile di aspirazione per detergente.
3. Controllare se il tubo flessibile di aspirazione per detergente presenta dei punti di piegatura.

Garanzia

In ogni Paese, valgono le condizioni di garanzia rilasciate dalla nostra società di vendita competente. Entro il termine di garanzia eliminiamo gratuitamente eventuali guasti all'apparecchio, se causati da difetto del materiale o di produzione. Nei casi previsti dalla garanzia si prega di rivolgersi al proprio rivenditore, oppure al più

vicino centro di assistenza autorizzato, esibendo lo scontrino di acquisto.
(Indirizzo vedi retro)

Dichiarazione di conformità UE

Con la presente dichiariamo che la macchina di seguito definita, in conseguenza della sua progettazione e costruzione nonché nello stato in cui è stata immessa sul mercato, è conforme ai requisiti essenziali di sicurezza e salute pertinenti delle direttive UE. In caso di modifiche apportate alla macchina senza il nostro consenso, la presente dichiarazione perde ogni validità.

Prodotto: Idropulitrice

Tipo: K 4, K 4 Premium, KHD 4

Direttive UE pertinenti

2000/14/CE

2006/42/CE (+2009/127/EG)

2011/65/UE

2014/30/UE

Norme armonizzate applicate

EN 60335-1

EN 60335-2-79

EN 55014-1: 2017 + A11: 2020

EN 55014-2: 1997 + A1: 2001 + A2: 2008

EN 61000-3-2: 2014

EN 61000-3-3: 2013

EN IEC 63000: 2018

Procedura di valutazione della conformità applicata

2000/14/CE: Allegato V

Livello di potenza acustica dB(A)

Misurato: 86

Garantito: 89

I firmatari agiscono per incarico e con delega della direzione.



H. Jenner

Chairman of the Board of Management



S. Reiser

Manager Regulatory Affairs & Certification

Responsabile della documentazione:

S. Reiser

Alfred Kärcher SE & Co. KG

Alfred-Kärcher-Str. 28 - 40

71364 Winnenden (Germany)

Tel.: +49 7195 14-0

Fax: +49 7195 14-2212

Winnenden, 01/08/2023

Dati tecnici

		K 4	K 4 Premium
Collegamento elettrico			
Tensione	V	220-240	220-240
Fase	~	1	1
Frequenza	Hz	50-60	50-60
Potenza assorbita dalla rete	kW	1,8	1,8
Grado di protezione		IPX5	IPX5
Classe di protezione	<input type="checkbox"/>	II	II
Protezione di rete (lento)	A	10	10

		K 4	K 4 Premium
Collegamento idrico			
Pressione in entrata (max.)	MPa	1,2	1,2
Temperatura in entrata (max.)	°C	40	40
Portata (min.)	l/min	8	8
Altezza di aspirazione (max.)	m	0,5	0,5
Dati sulle prestazioni dell'apparecchio			
Pressione d'esercizio	MPa	11,0	11,0
Pressione max. consentita	MPa	13,0	13,0
Portata, acqua	l/min	5,2	5,2
Portata massima	l/min	7,0	7,0
Portata, detergente	l/min	0,3	0,3
Forza repulsiva della pistola AP	N	13	13
Dimensioni e pesi			
Tipico peso d'esercizio	kg	6,7	7,1
Lunghezza	mm	302	353
Larghezza	mm	346	346
Altezza	mm	849	849
Valori rilevati secondo EN 60335-2-79			
Valore di vibrazione mano-braccio	m/s ²	2	2
Incertezza K	m/s ²	0,7	0,7
Livello di pressione acustica L _{PA}	dB(A)	73	73
Incertezza K _{PA}	dB(A)	3	3
Livello di potencia acustica L _{WA} + incertezza K _{WA}	dB(A)	89	89

Con riserva di modifche tecniche.

Índice de contenidos

Avisos generales	27
Dispositivos de seguridad	27
Símbolos en el equipo	27
Uso previsto	27
Protección del medioambiente	27
Accesorios y recambios	28
Volumen de suministro	28
Descripción del equipo	28
Montaje.....	28
Puesta en funcionamiento	29
Funcionamiento.....	29
Transporte	30
Almacenamiento.....	30
Conservación y mantenimiento	30
Ayuda en caso de avería.....	31
Garantía	31
Declaración de conformidad UE.....	31
Datos técnicos	32

Avisos generales



Antes de poner en marcha por primera vez el equipo, lea este manual de instrucciones y las instrucciones de seguridad adjuntas. Actúe conforme a estos documentos. Conserve estos dos manuales para su uso posterior o para propietarios ulteriores.

Dispositivos de seguridad

⚠ PRECAUCIÓN

Dispositivo de seguridad faltantes o modificados
Los dispositivos de seguridad velan por su seguridad. No anule, retire o deje sin efecto ningún dispositivo de seguridad.

Interruptor del equipo

El interruptor del equipo impide el funcionamiento involuntario del equipo.

Cierre de la pistola de alta presión

El cierre bloquea la palanca de la pistola de alta presión y evita el arranque involuntario del equipo.

Función de parada automática

Cuando se suelta la palanca de la pistola de alta presión, el interruptor de presión desconecta la bomba y se para el chorro de alta presión. Al presionar la palanca, vuelve a conectarse la bomba.

Guardamotor

En caso de un elevado consumo de corriente, el guardamotor desconecta el equipo.

Símbolos en el equipo



No dirigir el chorro de alta presión hacia personas, animales o equipamiento eléctrico activo ni apuntar con él al propio equipo. Proteger el equipo de las heladas.



El equipo no debe conectarse directamente a la red pública de agua potable.

Uso previsto

Utilice la limpiadora de alta presión únicamente en el ámbito doméstico.

La limpiadora de alta presión está diseñada para la limpieza de máquinas, vehículos, edificios, herramientas, fachadas, terrazas, equipos para el jardín, etc. con un chorro de agua de alta presión.

Protección del medioambiente



Los materiales de embalaje son reciclables. Eliminar los embalajes de forma respetuosa con el medio ambiente.



Los equipos eléctricos y electrónicos contienen materiales reciclables y, a menudo, componentes, como baterías, acumuladores o aceite, que suponen un peligro potencial para la salud de las personas o el medio ambiente en caso de manipularse o eliminarse de forma inadecuada. Sin embargo, dichos componentes son necesarios para un funcionamiento adecuado del equipo. Los equipos identificados con este símbolo no pueden eliminarse con la basura doméstica.



Los trabajos de limpieza que generan agua sucia con un alto contenido en aceite, p. ej., los lavados de motores o la limpieza de bajos, deben realizarse úni-

camente en estaciones de lavado con un separador de aceite.

☁ Los trabajos con detergentes deben realizarse únicamente sobre superficies de trabajo a prueba de filtraciones y conectadas a la canalización de agua sucia. No permitir que los detergentes penetren en masas de agua o en la tierra.

Avisos sobre sustancias contenidas (REACH)

Encontrará información actualizada sobre las sustancias contenidas en: www.kaercher.de/REACH

Accesorios y recambios

Utilice únicamente accesorios y recambios originales, estos garantizan un servicio seguro y fiable del equipo. Encontrará información sobre los accesorios y recambios en www.kaercher.com.

Volumen de suministro

El volumen de suministro del equipo se muestra en el embalaje. Compruebe la integridad del volumen de suministro durante el desembalaje. Póngase en contacto con su distribuidor si faltan accesorios o en caso de daños de transporte.

Descripción del equipo

Véanse las figuras en la página de gráficos

Figura A

Figura B

- ① Tubo pulverizador con boquilla turbo para contaminación incrustada
- ② Tubo pulverizador Vario Power para tareas de limpieza habituales
La presión de trabajo aumenta de forma continua de «SOFT» a «HARD». Para reajustar la presión de trabajo, soltar la palanca de la pistola pulverizadora y girar el tubo pulverizador hacia la posición deseada. Se puede dosificar el detergente girando el tubo pulverizador hasta el tope en dirección «SOFT».
- ③ Pistola de alta presión
- ④ Tecla de desbloqueo
- ⑤ Cierre de la pistola de alta presión
- ⑥ Palanca de pistola de alta presión
- ⑦ Interruptor del equipo «0/OFF»/«1/ON»
- ⑧ Almacenaje para tubos pulverizadores
- ⑨ Asa de transporte
- ⑩ Enrollador de mangueras
- ⑪ Almacenaje para pistolas de alta presión
- ⑫ Rueda
- ⑬ Placa de características
- ⑭ Abrazadera para conectar/desconectar la manguera de alta presión
- ⑮ Manguera de alta presión
- ⑯ Clip para la manguera de alta presión
- ⑰ Fijación para manguera de alta presión
- ⑱ Soporte para enrollador de mangueras

- ⑲ *Manguera de riego (reforzada con tela, diámetro de al menos 1/2 pulgadas (13 mm), longitud de al menos 7,5 m, con acoplamiento de acción rápida convencional)
- ⑳ Acoplamiento de la conexión de agua
- ㉑ **Manguera de aspiración KÄRCHER para alimentación de agua de recipientes abiertos (n.º de referencia 2.643-100)
- ㉒ Conexión de agua con tamiz integrado
- ㉓ Cable de conexión de red con conector de red
- ㉔ Tornillos
- ㉕ Manguera de aspiración de detergente con filtro de detergente
- ㉖ Almacenaje para manguera de alta presión/cable de conexión de red

* se necesita de manera adicional

**disponible de manera opcional

Montaje

Véanse las figuras en la página de gráficos.

Antes de la puesta en funcionamiento, montar en el equipo las piezas que se suministran sueltas. Preparar los tornillos suministrados y el atornillador adecuado.

Montaje del asa de transporte

1. Colocar el asa de transporte.
2. Asegurar el asa de transporte con 4 tornillos.

Figura C

Montaje del almacenaje para la pistola de alta presión

1. Deslizar el almacenaje para la pistola de alta presión en el alojamiento del equipo.
2. Mantener el almacenaje en la posición final y asegurarlo con un tornillo.

Figura D

Montaje del almacenaje para los tubos pulverizadores

1. Deslizar el almacenaje para los tubos pulverizadores en el alojamiento del equipo.
2. Mantener el almacenaje en la posición final y asegurarlo con un tornillo.

Figura E

Montaje del almacenaje de alta presión/cable de conexión de red

Equipo sin enrollador de mangueras

1. Deslizar desde el exterior el almacenaje para la manguera de alta presión/cable de conexión de red en el alojamiento del asa de transporte.
2. Mantener el almacenaje en la posición final y asegurarlo con un tornillo.

Figura F

Montaje del enrollador de mangueras de alta presión

Equipo con enrollador de mangueras

1. Insertar el soporte para el enrollador de mangueras.
 2. Asegurar el soporte con 2 tornillos.
- #### **Figura G**
3. Insertar el enrollador de mangueras.

El enrollador de mangueras se encaja.

Figura H

Montaje del acoplamiento de la conexión de agua

1. Enrosque el acoplamiento de la conexión de agua en dicha conexión del equipo.

Figura I

Puesta en funcionamiento

1. Colocar el equipo sobre una superficie plana.
2. Desenrollar la manguera de alta presión por completo y deshacer los posibles bucles y torceduras.

Nota

Equipo con enrollador de mangueras: Durante el funcionamiento, la manguera de alta presión debe estar completamente desenrollada del enrollador de mangueras.

3. Conecte la manguera de alta presión al equipo.
 - a. Levantar la abrazadera del acoplamiento.
 - b. Introduzca la manguera de alta presión en el acoplamiento.
 - c. Presionar hacia abajo la abrazadera en el acoplamiento.

Figura J

4. Conectar la manguera de alta presión en la pistola de alta presión hasta que encaje de manera audible.

Figura K

Nota

Preste atención a que el inyector esté correctamente alineado.

5. Tirar de la manguera de alta presión para comprobar que la conexión es segura.
6. Conectar el conector de red a un enchufe.

Alimentación de agua

Para consultar los valores de conexión, véase la placa de características o el apartado *Datos técnicos*.

Respete las normas de la empresa de suministro de agua.

CUIDADO

Daños por agua sucia

La suciedad en el agua puede dañar la bomba y los accesorios.

Para protegerlos, KÄRCHER recomienda usar su filtro de agua (accesorio especial, referencia de pedido 4.730-059).

Conexión al conducto de agua

CUIDADO

Acoplamiento de mangueras con Aquastop en la conexión de agua del equipo

Daños en la bomba

Nunca use un acoplamiento de mangueras con Aquastop en la conexión de agua del equipo.

Puede usar un acoplamiento Aquastop en el grifo de agua.

1. Insertar la manguera de riego en el acoplamiento de la conexión de agua.
2. Conectar la manguera de riego al conducto de agua.

Figura L

3. Abrir el grifo de agua por completo.

Aspiración de agua de recipientes abiertos

Esta limpiadora de alta presión equipada con la manguera de aspiración de KÄRCHER con válvula de retención (accesorio especial, referencia de pedido

2.643-100), está diseñada para aspirar agua de superficie, p. ej., de bidones de recogida de agua de lluvia o estanques (vea la altura de aspiración máxima en el capítulo *Datos técnicos*).

Durante el servicio de aspiración, no se requiere el acoplamiento de la conexión de agua.

1. Llene la manguera de aspiración de agua.
2. Enrosque la manguera de aspiración en la conexión de agua del equipo y cuélguela en una fuente de agua (por ejemplo, un bidón de recogida de agua de lluvia).

Purga del equipo

1. Conectar el equipo con «I/ON».
2. Desbloquear la palanca de la pistola de alta presión.
3. Presionar la palanca de la pistola de alta presión. El equipo se conecta.
4. Dejar el equipo en marcha durante un máximo de 2 minutos hasta que el agua salga sin burbujas de la pistola de alta presión.
5. Soltar la palanca de la pistola de alta presión.
6. Bloquear la palanca de la pistola de alta presión.

Funcionamiento

CUIDADO

Marcha en vacío de la bomba

Daños en el equipo

*Si el equipo no genera ninguna presión en un intervalo de 2 minutos, desconéctelo y proceda conforme a las instrucciones del apartado *Ayuda en caso de avería*.*

Funcionamiento con alta presión

CUIDADO

Daños en superficies pintadas o delicadas

Las superficies resultan dañadas si no se mantiene la suficiente distancia con la boquilla de pulverizado o si se selecciona un tubo pulverizador inadecuado.

Mantenga una distancia con la boquilla de pulverizado de al menos 30 cm al limpiar superficies pintadas.

No utilice la boquilla turbo para limpiar llantas de vehículos, pinturas ni superficies delicadas, como la madera.

1. Insertar un tubo pulverizador en la pistola de alta presión y fijarlo girándolo 90°.

Figura M

2. Conectar el equipo («I/ON»).
3. Desbloquear la palanca de la pistola de alta presión.
4. Presionar la palanca de la pistola de alta presión. El equipo se conecta.

Funcionamiento con detergente

⚠ PELIGRO

Inobservancia de la hoja de datos de seguridad

Problemas de salud graves por un uso inadecuado del detergente.

Observe la hoja de datos de seguridad del fabricante de detergentes, especialmente las indicaciones sobre equipos de protección personal.

Nota

Los detergentes KÄRCHER garantizan un funcionamiento sin averías. Solicite el asesoramiento oportuno o pida nuestro catálogo o nuestra hoja informativa sobre detergentes.

Nota

El detergente solo se puede añadir al utilizar baja presión.

1. Extraer la manguera de aspiración de detergente de la carcasa hasta alcanzar la longitud deseada.

Figura N

2. Colgar la manguera de aspiración de detergente en un recipiente con solución de detergente.
3. Usar el tubo pulverizador Vario Power.
4. Girar el tubo pulverizador en dirección «SOFT» hasta llegar al tope.
Durante el funcionamiento, se añade la solución de detergente al chorro de agua.

Métodos de limpieza recomendados

1. Pulverizar poco detergente sobre la superficie seca y dejar que actúe (no secar).
2. Lavar la suciedad desprendida con el chorro de alta presión.

Tras el funcionamiento con detergente

1. Enjuague el equipo con agua limpia durante unos 30 segundos.

Interrupción del funcionamiento

1. Soltar la palanca de la pistola de alta presión. Al soltar la palanca, el equipo se desconecta. Se mantiene la alta presión en el sistema.
 2. Bloquear la palanca de la pistola de alta presión.
- #### **Figura O**
3. Desconectar el equipo con «0/OFF» durante las pausas de trabajo de más de 5 minutos.

Finalización del funcionamiento

⚠ PRECAUCIÓN

Presión en el sistema

Lesiones por la salida incontrolada de agua a alta presión

Desconecte la manguera de alta presión de la pistola de alta presión o del equipo únicamente cuando no haya ninguna presión en el sistema.

1. Suelte la palanca de la pistola de alta presión.
2. Cierre el grifo de agua.
3. Presione la palanca de la pistola de alta presión durante 30 segundos.
Se elimina toda la presión que queda en el sistema.
4. Suelte la palanca de la pistola de alta presión.
5. Bloquee la palanca de la pistola de alta presión.
6. Desconecte el equipo de la alimentación de agua.
7. Desconecte el equipo con «0/OFF».
8. Desconectar el conector de red del enchufe.

Transporte

⚠ PRECAUCIÓN

Inobservancia del peso

Peligro de lesiones y daños

Tenga en cuenta el peso del equipo durante el transporte.

Arrastre del equipo

1. Arrastrar el equipo utilizando el asa de transporte.

Transporte del equipo en vehículo

1. Asegurar el equipo para evitar que se desplace o vuelque.

Almacenamiento

⚠ PRECAUCIÓN

Inobservancia del peso

Peligro de lesiones y daños

Tenga en cuenta el peso del equipo para sualmacenamiento.

Almacenaje del equipo

1. Depositar el equipo sobre una superficie plana.
 2. Desconectar la manguera de alta presión de la pistola de alta presión.
 3. Desconectar el tubo pulverizador de la pistola de alta presión.
 4. Almacenar los dos tubos pulverizadores y la pistola de alta presión en los almacenajes correspondientes.
 5. Desconectar la manguera de alta presión del equipo.
 6. Almacenar la manguera de alta presión.
Equipo sin enrollador de mangueras
Almacenar la manguera de alta presión en el equipo.
Equipo con enrollador de mangueras
 - a. Introducir un extremo de la manguera de alta presión en la abertura situada en la parte delantera del enrollador de mangueras.
 - b. Girar la manivela para enrollar la manguera de alta presión.
 - c. Guiar la manguera de alta presión con la otra mano.
- #### **Figura P**
- d. Utilizar el clip de la manguera de alta presión para fijar la manguera de alta presión enrollada al enrollador de mangueras.
- #### **Figura Q**

7. Almacenar el cable de conexión de red en el equipo. Tener en cuenta las instrucciones adicionales si se va a almacenar el equipo durante un periodo de tiempo prolongado; véase el capítulo *Conservación y mantenimiento*.

Protección contra las heladas

CUIDADO

Riesgo de helada

Los aparatos que no estén totalmente vacíos pueden destruirse con las heladas.

Vacíe el aparato y los accesorios por completo.

Proteja el aparato de las heladas.

Debe cumplirse los siguiente:

- El equipo está desconectado de la alimentación de agua.
 - Se ha retirado la manguera de alta presión.
1. Conectar el equipo con «I/ON».
 2. Esperar 1 minuto como máximo hasta que ya no salga agua de la conexión de alta presión.
 3. Desconectar el equipo.
 4. Almacenar el equipo con todos los accesorios en una sala protegida de heladas.

Conservación y mantenimiento

⚠ PELIGRO

Peligro de choques eléctricos

Lesiones al tocar piezas que conducen corriente

Desconecte el equipo.

Desconecte el conector de red.

El equipo no requiere mantenimiento, es decir, no es necesario llevar a cabo trabajos de mantenimiento de forma periódica.

Limpieza del tamiz de la conexión de agua

CUIDADO

Tamiz de la conexión de agua dañado

Daños en el equipo debido a agua sucia

Antes de colocarlo en la conexión de agua, compruebe si el tamiz presenta daños.

En caso necesario, limpiar el tamiz de la conexión de agua.

1. Retirar el acoplamiento de la conexión de agua.
2. Extraer el tamiz.
3. Limpiar el tamiz con agua corriente.

Figura R

4. Colocar el tamiz en la conexión de agua.

Limpeza del filtro de detergente

Limpiar el filtro de detergente si se va almacenar durante un tiempo prolongado.

1. Retirar el filtro de la manguera de aspiración de detergente.
2. Limpiar el filtro con agua corriente.

Figura S

Ayuda en caso de avería

A menudo, las causas de las averías son simples y pueden solucionarse con ayuda del siguiente resumen. En caso de duda o averías no mencionadas aquí, póngase en contacto con el servicio de posventa.

⚠ PELIGRO

Peligro de choques eléctricos

Lesiones al tocar piezas que conducen corriente
Desconecte el equipo.

Desconecte el conector de red.

El equipo no funciona

1. Presionar la palanca de la pistola de alta presión. El equipo se conecta.
2. Comprobar si la tensión indicada en la placa de características coincide con la tensión de la fuente de corriente.
3. Comprobar si el cable de conexión de red presenta daños.

El equipo no genera presión

La entrada de agua es insuficiente.

1. Abrir el grifo de agua por completo.
2. Comprobar que la entrada de agua cuenta con el volumen transportado suficiente.
3. Comprobar que no se excede la altura de aspiración máxima.

El tamiz de la conexión de agua está sucio.

1. Limpiar el tamiz, véase el capítulo *Limpeza del tamiz de la conexión de agua*.

Hay aire en el equipo.

1. Purgar el equipo:
 - a Conectar el equipo sin la manguera de alta presión conectada durante un máximo de 2 minutos y esperar hasta que el agua salga sin burbujas de la conexión de alta presión.
 - b Desconectar el equipo.
 - c Conectar la manguera de alta presión.
 - d Tener en cuenta la altura de aspiración máxima durante el servicio de aspiración (véase el capítulo *Datos técnicos*).

Fuertes variaciones de presión

1. Limpie la boquilla de alta presión:
 - a Elimine la suciedad del taladro de boquilla con ayuda de una aguja.
 - b Enjuague la boquilla de alta presión con agua desde la parte frontal.
2. Compruebe el volumen de entrada de agua.

Equipo no estanco

1. Desde un punto de vista técnico, el equipo puede presentar una pequeña falta de estanqueidad. En

caso de que la falta de estanqueidad sea más grave, informe al servicio de posventa.

No se aspira el detergente

1. Usar el tubo pulverizador Vario Power y girarlo en dirección «SOFT» hasta llegar al tope.
2. Limpiar el filtro de la manguera de aspiración de detergente.
3. Comprobar si la manguera de aspiración de detergente presenta puntos de flexión.

Garantía

En cada país se aplican las condiciones de garantía indicadas por nuestra compañía distribuidora autorizada. Subsananos cualquier fallo en su equipo de forma gratuita dentro del plazo de garantía siempre que la causa se deba a un fallo de fabricación o material. En caso de garantía, póngase en contacto con su distribuidor o con el servicio de posventa autorizado más próximo presentando la factura de compra.

(Dirección en el reverso)

Declaración de conformidad UE

Por la presente declaramos que la máquina designada a continuación cumple, en lo que respecta a su diseño y tipo constructivo así como a la versión puesta a la venta por nosotros, las normas básicas de seguridad y sobre la salud que figuran en las directivas comunitarias correspondientes. Si se producen modificaciones no acordadas en la máquina, esta declaración pierde su validez.

Producto: Limpiadora de alta presión

Tipo: K 4, K 4 Premium, KHD 4

Directivas UE aplicables

2000/14/CE

2006/42/CE (+2009/127/CE)

2011/65/UE

2014/30/UE

Normas armonizadas aplicadas

EN 60335-1

EN 60335-2-79

EN 55014-1: 2017 + A11: 2020

EN 55014-2: 1997 + A1: 2001 + A2: 2008

EN 61000-3-2: 2014

EN 61000-3-3: 2013

EN IEC 63000: 2018

Procedimiento de evaluación de la conformidad aplicado

2000/14/CE: Anexo V

Intensidad acústica dB(A)

Medida: 86

Garantizada: 89

Los abajo firmantes actúan en nombre y con la autorización de la junta directiva.



H. Jenner

Chairman of the Board of Management



S. Reiser

Manager Regulatory Affairs & Certification

Responsable de documentación:

S. Reiser

Alfred Kärcher SE & Co. KG

Alfred-Kärcher-Str. 28 - 40


71364 Winnenden (Germany)

Tel.: +49 7195 14-0

Fax: +49 7195 14-2212

Winnenden, 01/08/2023

Datos técnicos

		K 4	K 4 Premium
Conexión eléctrica			
Tensión	V	220-240	220-240
Fase	~	1	1
Frecuencia	Hz	50-60	50-60
Potencia conectada	kW	1,8	1,8
Tipo de protección		IPX5	IPX5
Clase de protección		II	II
Fusible de red (lento)	A	10	10
Conexión de agua			
Presión de entrada (máx.)	MPa	1,2	1,2
Temperatura de entrada (máx.)	°C	40	40
Volumen de entrada (mín.)	l/min	8	8
Altura de aspiración (máx.)	m	0,5	0,5
Datos de potencia del equipo			
Presión de servicio	MPa	11,0	11,0
Presión máx. admisible	MPa	13,0	13,0
Volumen transportado, agua	l/min	5,2	5,2
Volumen transportado máximo	l/min	7,0	7,0
Volumen transportado, detergente	l/min	0,3	0,3
Fuerza de retroceso de la pistola de alta presión	N	13	13
Peso y dimensiones			
Peso de servicio típico	kg	6,7	7,1
Longitud	mm	302	353
Anchura	mm	346	346
Altura	mm	849	849
Valores calculados conforme a EN 60335-2-79			
Nivel de vibraciones mano-brazo	m/s ²	2	2
Inseguridad K	m/s ²	0,7	0,7
Nivel de presión acústica L _{PA}	dB(A)	73	73
Inseguridad K _{PA}	dB(A)	3	3
Intensidad acústica L _{WA} + Inseguridad K _{WA}	dB(A)	89	89

Reservado el derecho a realizar modificaciones.

Índice

Indicações gerais	32
Unidades de segurança	32
Símbolos no aparelho	32
Utilização adequada	33
Proteção do meio ambiente	33
Acessórios e peças sobressalentes	33
Volume do fornecimento	33
Descrição do aparelho	33
Montagem	33
Arranque	34
Operação	34
Transporte	35
Armazenamento	35
Conservação e manutenção	36
Ajuda em caso de avarias	36
Garantia	36
Declaração de conformidade UE	36
Dados técnicos	37

Indicações gerais



Antes da primeira utilização do aparelho leia o manual de instruções original e os avisos de segurança que o acompanham. Proceda em conformidade. Conserve as duas folhas para referência ou utilização futura.

Unidades de segurança

⚠ CUIDADO

Unidades de segurança alteradas ou em falta!

As unidades de segurança servem para a sua protecção.

Não contornar, remover ou tornar ineficazes quaisquer unidades de segurança.

Interruptor do aparelho

O interruptor do aparelho evita o accionamento involuntário do mesmo.

Bloqueio da pistola de alta pressão

O bloqueio bloqueia a alavanca da pistola de alta pressão e impede o arranque inadvertido do aparelho.

Função de paragem automática

Ao soltar a alavanca da pistola de alta pressão, o interruptor de pressão desliga a bomba e interrompe o jacto de alta pressão. Se a alavanca for premida, a bomba é novamente ligada.

Disjuntor de segurança do motor

Em caso de corrente de consumo demasiado elevada, o disjuntor de segurança do motor desliga o aparelho.

Símbolos no aparelho



Não direccionar o jacto de alta pressão para pessoas, animais, equipamento eléctrico activo ou para o próprio aparelho. Proteger o aparelho da geada.



O aparelho não pode ser ligado directamente à rede de água potável pública.

Utilização adequada

Utilize a lavadora de alta pressão exclusivamente na habitação privada.

A lavadora de alta pressão destina-se à limpeza de máquinas, veículos, estruturas, ferramentas, fachadas, terraços, aparelhos de jardinagem, entre outros, com jacto de água de alta pressão.

Proteção do meio ambiente



Os materiais de empacotamento são recicláveis. Elimine as embalagens de acordo com os regulamentos ambientais.



Os aparelhos elétricos e eletrónicos contêm materiais recicláveis de valor e, com frequência, componentes como baterias, acumuladores ou óleo que, em caso de manipulação ou recolha errada, podem representar um potencial perigo para a saúde humana e para o ambiente. Estes componentes são necessários para o bom funcionamento do aparelho. Os aparelhos que apresentem este símbolo não devem ser recolhidos no lixo doméstico.



Trabalhos de limpeza dos quais resulte água residual contendo óleo, como, p.ex., lavagem de motores ou carroçarias, apenas devem ser executados em locais que disponham de separador de óleo.



Trabalhos com produtos de limpeza apenas devem ser executados sobre superfícies de trabalho estanques, com ligação à canalização de esgoto própria. Não permitir que os produtos de limpeza penetrem nas massas de água ou no solo.

Avisos relativos a ingredientes (REACH)

Podem encontrar informações actualizadas acerca dos ingredientes em: www.kaercher.de/REACH

Acessórios e peças sobressalentes

Ao utilizar apenas acessórios originais e peças sobressalentes originais, garante uma utilização segura e o bom funcionamento do aparelho.

Informações acerca de acessórios e peças sobressalentes disponíveis em www.kaercher.com.

Volume do fornecimento

O volume do fornecimento do aparelho está indicado na embalagem. Ao abrir a embalagem, confirme a integridade do conteúdo. Caso faltem acessórios ou em caso de danos de transporte informe o seu fornecedor.

Descrição do aparelho

Figuras, ver página de gráficos

Figura A

Figura B

- 1 Lança com bico fresador para sujidade persistente
- 2 Lança Vario Power para as tarefas de limpeza mais comuns
É possível aumentar a pressão de trabalho continuamente de SOFT até HARD. Para ajustar a pressão de trabalho, soltar a alavanca da pistola e rodar a lança para a posição desejada. Quando a lança estiver rodada até ao batente no sentido SOFT, pode ser adicionado produto de limpeza.
- 3 Pistola de alta pressão
- 4 Tecla de libertação
- 5 Bloqueio da pistola de alta pressão

- 6 Gatilho da pistola de alta pressão
 - 7 Interruptor do aparelho "0/OFF"/"I/ON"
 - 8 Armazenamento para lanças
 - 9 Pega de transporte
 - 10 Enrolador de mangueira
 - 11 Armazenamento para pistola de alta pressão
 - 12 Roda
 - 13 Placa de características
 - 14 Grampo para ligar / separar a mangueira de alta pressão
 - 15 Mangueira de alta pressão
 - 16 Clipe para mangueira de alta pressão
 - 17 Fixação para mangueira de alta pressão
 - 18 Suporte para enrolador de mangueiras
 - 19 * Mangueira de jardim (reforçada com tecido, diâmetro de pelo menos 1/2 polegada (13 mm), comprimento de pelo menos 7,5 m, com acoplamento rápido comum)
 - 20 Acoplamento para a ligação de água
 - 21 **Mangueira de aspiração KÄRCHER para a alimentação de água de depósitos abertos (n.º de encomenda 2.643-100)
 - 22 Ligação de água com filtro incorporado
 - 23 Cabo de ligação à rede com ficha de rede
 - 24 Parafusos
 - 25 Mangueira de aspiração de produto de limpeza com filtro de detergente
 - 26 Armazenamento para mangueira de alta pressão/cabo de ligação à rede
- * adicionalmente necessário
** disponível como opção

Montagem

Figuras, ver página de gráficos.

Antes do arranque, montar as peças soltas no aparelho. Preparar os parafusos fornecidos e as chaves de parafusos correspondentes.

Montar a pega de transporte

1. Encaixar a pega de transporte amovível.
2. Fixar a pega de transporte com 4 parafusos.

Figura C

Montar o armazenamento para a pistola de alta pressão

1. Deslizar o armazenamento para a pistola de alta pressão para dentro do suporte do aparelho.
2. Manter o armazenamento na posição final e fixá-lo com um parafuso.

Figura D

Montar o armazenamento para lanças

1. Deslizar o armazenamento para as lanças para dentro do suporte do aparelho.

- Manter o armazenamento na posição final e fixá-lo com um parafuso.

Figura E

Montar o armazenamento para mangueira de alta pressão/cabo de ligação à rede

Aparelhos sem enrolador de mangueira

- Deslizar o armazenamento para a mangueira de alta pressão/ o cabo de ligação à rede a partir do exterior para dentro do suporte da pega de transporte.
- Manter o armazenamento na posição final e fixá-lo com um parafuso.

Figura F

Montar o enrolador de mangueira de alta pressão

Aparelhos com enrolador de mangueira

- Encaixar o suporte para o enrolador de mangueira.
- Fixar o suporte com 2 parafusos.

Figura G

- Encaixar o enrolador de mangueira. O enrolador de mangueira encaixa.

Figura H

Montar o acoplamento para a ligação de água

- Aparafusar o acoplamento para a ligação de água na ligação de água do aparelho.

Figura I

Arranque

- Colocar o aparelho numa superfície horizontal e plana.
- Desenrolar a mangueira de alta pressão e soltar quaisquer nós e torções.

Aviso

Aparelhos com enrolador de mangueira: Durante a operação, a mangueira de alta pressão deve ser completamente desenrolada do enrolador de mangueira.

- Ligar a mangueira de alta pressão ao aparelho.
 - Puxar o grampo no acoplamento para cima.
 - Inserir a mangueira de alta pressão no acoplamento.
 - Pressionar o grampo no acoplamento para baixo.

Figura J

- Inserir a mangueira de alta pressão na pistola de alta pressão, até que engate de forma audível.

Figura K

Aviso

Ter atenção ao alinhamento correcto do bocal.

- Verificar a união segura, puxando a mangueira de alta pressão.
- Ligar a ficha de rede a uma tomada.

Alimentação de água

Os valores de ligação podem ser consultados na placa de características ou no capítulo *Dados técnicos*.

Respeitar as directrizes da empresa fornecedora da água.

ADVERTÊNCIA

Danos de aviso a água suja

Impurezas na água podem danificar a bomba e os acessórios.

Para protecção, a KÄRCHER recomenda a utilização do filtro de água KÄRCHER (acessórios opcionais, n.º de referência 4.730-059).

Ligação à conduta de água

ADVERTÊNCIA

Acoplamento de mangueira com Aquastop na ligação de água do aparelho

Danos na bomba

Nunca utilize um acoplamento de mangueira com Aquastop na ligação de água do aparelho.

Pode utilizar um acoplamento Aquastop na própria torneira.

- Inserir a mangueira de jardim no acoplamento para a ligação de água.

- Ligar a mangueira de jardim à conduta de água.

Figura L

- Abrir completamente a torneira de água.

Aspirar a água dos depósitos abertos

Esta lavadora de alta pressão, com a mangueira de aspiração KÄRCHER com válvula de retenção (acessórios opcionais, n.º de ref. 2.643-100), é adequada para a aspiração de águas superficiais, p.ex. de tanques de recuperação da água da chuva ou lagos (quanto ao nível de aspiração máximo, consultar o capítulo *Dados técnicos*).

Para a operação de aspiração não é necessário o acoplamento para a ligação de água.

- Encher a mangueira de aspiração com água.
- Aparafusar a mangueira de aspiração na ligação de água do aparelho e suspender numa fonte de água (por exemplo, num tanque de recuperação da água da chuva).

Purgar o aparelho

- Ligar o aparelho "I/ON".
- Destruar a alavanca da pistola de alta pressão.
- Pressionar a alavanca da pistola de alta pressão. O aparelho é ligado.
- Deixar o aparelho funcionar por um máximo de 2 minutos, até a água sair sem bolhas da pistola de alta pressão.
- Soltar a alavanca da pistola de alta pressão.
- Bloquear a alavanca da pistola de alta pressão.

Operação

ADVERTÊNCIA

Funcionamento a seco da bomba

Danos no aparelho

*Se o aparelho não desenvolver qualquer pressão no espaço de 2 minutos, desligue-o e siga os procedimentos indicados no capítulo *Ajuda em caso de avarias*.*

Operação com alta pressão

ADVERTÊNCIA

Danos em superfícies lacadas ou sensíveis

Uma distância de jacto demasiado curta ou a selecção de uma lança inadequada danificam as superfícies.

Na limpeza de superfícies lacadas, mantenha uma distância de jacto de 30 cm, no mínimo.

Não limpe pneus de automóveis, laca ou superfícies sensíveis, como madeira, com a fresa de sujidade.

- Inserir uma lança na pistola de alta pressão e fixar rodando 90°.

Figura M

- Ligar o aparelho ("I/ON").
- Destruar a alavanca da pistola de alta pressão.
- Pressionar a alavanca da pistola de alta pressão. O aparelho é ligado.

Operação com produto de limpeza

⚠ **PERIGO**

Não observância da ficha técnica de segurança

Efeitos graves para a saúde devido à utilização inadequada do produto de limpeza.

Tenha em atenção a ficha técnica de segurança do fabricante do produto de limpeza, especialmente os avisos relativos ao equipamento de protecção individual.

Aviso

Os produtos de limpeza KÄRCHER garantem um trabalho sem problemas. Procurar aconselhamento ou solicitar o nosso catálogo ou os nossos folhetos informativos sobre produtos de limpeza.

Aviso

O produto de limpeza apenas pode ser adicionado com baixa pressão.

1. Puxar o comprimento pretendido da mangueira de aspiração do respectivo compartimento.

Figura N

2. Pendurar a mangueira de aspiração para produto de limpeza num recipiente com solução de limpeza.
3. Utilizar a lança Vario Power.
4. Rodar a lança para a posição "SOFT" até ao batente.

Durante a operação, a solução de limpeza é misturada ao jacto de água.

Método de limpeza recomendado

1. Pulverizar uma pequena quantidade de produto de limpeza na superfície seca e deixar actuar (não secar).
2. A sujidade libertada pode ser removida com o jacto de alta pressão.

Após operação com produto de limpeza

1. Enxaguar o aparelho durante aprox. 30 segundos com água limpa.

Interromper a operação

1. Soltar a alavanca da pistola de alta pressão. Quando a alavanca é solta, o aparelho desliga-se. A alta pressão no sistema é mantida.
2. Bloquear a alavanca da pistola de alta pressão.
3. No caso de pausas de trabalho superiores a 5 minutos, desligar o aparelho "0/OFF".

Terminar a operação

⚠ **CUIDADO**

Pressão no sistema

Ferimentos devido a saída descontrolada de água sob alta pressão

Separe a mangueira de alta pressão da pistola de alta pressão ou do aparelho apenas quando não existir qualquer pressão no sistema.

1. Soltar a alavanca da pistola de alta pressão.
2. Fechar a torneira de água.
3. Pressionar a alavanca da pistola de alta pressão durante 30 segundos.
A pressão ainda restante no sistema é libertada.
4. Soltar a alavanca da pistola de alta pressão.
5. Bloquear a alavanca da pistola de alta pressão.
6. Separar o aparelho da alimentação de água.
7. Desligar o aparelho "0/OFF".
8. Retirar a ficha de rede da tomada.

Transporte

⚠ **CUIDADO**

Não observância do peso

Perigo de ferimentos e danos

Considere o peso do aparelho ao transportá-lo.

Puxar o aparelho

1. Puxar o aparelho pela pega de transporte.

Transportar o aparelho em veículos

1. Proteger o aparelho de forma a que o mesmo não se mova ou tombe.

Armazenamento

⚠ **CUIDADO**

Não observância do peso

Perigo de ferimentos e danos

Considere o peso do aparelho para o respectivo armazenamento.

Armazenar o aparelho

1. Colocar o aparelho numa superfície plana.
2. Separar a mangueira de alta pressão da pistola de alta pressão.
3. Separar a lança da pistola de alta pressão.
4. Armazenar ambas as lanças e a pistola de alta pressão nos armazenamentos apropriados.
5. Separar a mangueira de alta pressão do aparelho.
6. Armazenar a mangueira de alta pressão.

Aparelhos sem enrolador de mangueira

Armazenar a mangueira de alta pressão no aparelho.

Aparelhos com enrolador de mangueira

- a Inserir uma extremidade da mangueira de alta pressão na abertura à frente do enrolador de mangueira.
- b Rodar a manivela para enrolar a mangueira de alta pressão.
- c Guiar a mangueira de alta pressão com a segunda mão.
- d Utilizar o clipe da mangueira de alta pressão para fixar a mangueira enrolada de alta pressão ao enrolador da mangueira.

Figura Q

7. Armazenar o cabo de ligação à rede no aparelho. Antes de um armazenamento prolongado, ter em atenção os avisos adicionais, consultar o capítulo *Conservação e manutenção*.

Anticongelante

ADVERTÊNCIA

Perigo de geada

Aparelhos que não estejam completamente vazios podem ficar avariados devido à geada.

Esvazie o aparelho e os acessórios por completo.

Proteger o aparelho da geada.

Têm de estar cumpridas as seguintes condições:

- O aparelho está separado da alimentação de água.
 - A mangueira de alta pressão está removida.
1. Ligar o aparelho "I/ON".
 2. Aguardar no máximo 1 minuto, até não sair mais água da ligação de alta pressão.
 3. Desligar o aparelho.
 4. Armazenar o aparelho com os acessórios completos num compartimento resistente ao gelo.

Conservação e manutenção

⚠ PERIGO

Perigo de choque eléctrico

Ferimentos devido ao contacto com peças sob tensão
Desligue o aparelho.

Retire a ficha de rede.

O aparelho é isento de manutenção, ou seja, não é necessário efectuar trabalhos de manutenção regulares.

Limpar o filtro na ligação de água

ADVERTÊNCIA

Filtro danificado na ligação de água

Danos no aparelho devido a sujidade da água

Inspeccione o filtro quanto a danos antes de o colocar na ligação de água.

Caso necessário, limpe o filtro na ligação de água.

1. Retirar o acoplamento da ligação de água.

2. Puxar o filtro.

3. Limpar o filtro sob água corrente.

Figura R

4. Inserir o filtro na ligação de água.

Limpar o filtro de produto de limpeza

Limpe o filtro de produto de limpeza antes de um armazenamento prolongado.

1. Puxar o filtro da mangueira de aspiração para produto de limpeza.

2. Limpar o filtro sob água corrente.

Figura S

Ajuda em caso de avarias

As avarias têm, geralmente, causas simples que podem ser corrigidas por si com a ajuda do seguinte resumo. Em caso de dúvida ou no caso de se tratar de uma avaria não mencionada aqui, contacte o serviço de assistência técnica autorizado.

⚠ PERIGO

Perigo de choque eléctrico

Ferimentos devido ao contacto com peças sob tensão
Desligue o aparelho.

Retire a ficha de rede.

O aparelho não funciona

1. Pressionar a alavanca da pistola de alta pressão.

O aparelho é ligado.

2. Verificar se a tensão indicada na placa de características coincide com a tensão da fonte de corrente.

3. Verificar o cabo de ligação de rede quanto a danos.

O aparelho não aplica pressão

A alimentação da água é insuficiente.

1. Abrir completamente a torneira de água.

2. Verificar a admissão de água quanto ao caudal de bombagem necessário.

3. Assegurar que o nível de aspiração máximo não foi ultrapassado.

O filtro da ligação de água está sujo.

1. Limpar o filtro, consultar o capítulo *Limpar o filtro na ligação de água*.

Há ar no aparelho.

1. Purgar o aparelho:

a Ligar o aparelho sem a mangueira de alta pressão durante um máximo de 2 minutos e aguardar até sair água sem bolhas da ligação de alta pressão.

b Desligar o aparelho.

c Ligar a mangueira de alta pressão.

d Observar o nível de aspiração máximo na operação de aspiração, consultar o capítulo *Dados técnicos*.

Oscilações de pressão acentuadas

1. Limpar o bocal de alta pressão:

a Remover quaisquer sujidades do orifício do bocal com uma agulha.

b Enxaguar o bico de alta pressão de frente com água.

2. Verificar o volume de admissão de água.

Aparelho não estanca

1. O aparelho tem uma pequena fuga por razões técnicas. Em caso de fugas significativas, consultar o serviço de assistência técnica autorizado.

O produto de limpeza não é aspirado

1. Utilizar a lança Vario Power e rodar no sentido "SOFT" até ao batente.

2. Limpar o filtro da mangueira de aspiração do produto de limpeza.

3. Verificar a mangueira de aspiração de produto de limpeza quanto a vincos.

Garantia

Em cada país são válidas as condições de garantia transmitidas pela nossa sociedade distribuidora responsável. Trataremos de possíveis avarias no seu aparelho no âmbito do prazo da garantia, sem custos, desde que estas tenham origem num erro de material ou de fabrico. Em caso de garantia, contacte o seu revendedor ou a assistência técnica autorizada mais próxima, apresentando o talão de compra. (endereço consultar o verso)

Declaração de conformidade UE

Declaramos pelo presente que as referidas máquinas, em virtude da sua concepção e tipo de construção, bem como do modelo colocado por nós no mercado, estão em conformidade com os requisitos de saúde e segurança essenciais e pertinentes das directivas da União Europeia. Em caso de realização de alterações na máquina sem o nosso consentimento prévio, a presente declaração fica sem efeito.

Produto: Lavadora de alta pressão

Tipo: K 4, K 4 Premium, KHD 4

Directivas da União Europeia pertinentes

2000/14/CE

2006/42/CE (+2009/127/CE)

2011/65/UE

2014/30/UE

Normas harmonizadas aplicadas

EN 60335-1

EN 60335-2-79

EN 55014-1: 2017 + A11: 2020

EN 55014-2: 1997 + A1: 2001 + A2: 2008

EN 61000-3-2: 2014

EN 61000-3-3: 2013

EN IEC 63000: 2018

Procedimento de avaliação da conformidade aplicada

2000/14/CE: Anexo V

Nível de potência sonora dB(A)

Medido: 86


Garantido: 89

Os signatários actuam em nome e em procuração do Conselho de Administração.

Mandatário da documentação:

S. Reiser
Alfred Kärcher SE & Co. KG
Alfred-Kärcher-Str. 28 - 40
71364 Winnenden (Alemanha)
Tel.: +49 7195 14-0
Fax: +49 7195 14-2212
Winnenden, 01/08/2023

Dados técnicos

		K 4	K 4 Premium
Ligação eléctrica			
Tensão	V	220-240	220-240
Fase	~	1	1
Frequência	Hz	50-60	50-60
Potência da ligação	kW	1,8	1,8
Tipo de protecção		IPX5	IPX5
Classe de protecção		II	II
Protecção da rede (de acção lenta)	A	10	10
Ligação de água			
Pressão de admissão (máx.)	MPa	1,2	1,2
Temperatura de admissão (máx.)	°C	40	40
Volume de admissão (mín.)	l/min	8	8
Altura de aspiração (máx.)	m	0,5	0,5
Características do aparelho			
Pressão de trabalho	MPa	11,0	11,0
Pressão máx. admissível	MPa	13,0	13,0
Caudal de bombagem, água	l/min	5,2	5,2
Caudal de bombagem máximo	l/min	7,0	7,0
Caudal de bombagem, produto de limpeza	l/min	0,3	0,3
Recuo da pistola de alta pressão	N	13	13
Medidas e pesos			
Peso de operação típico	kg	6,7	7,1
Comprimento	mm	302	353
Largura	mm	346	346
Altura	mm	849	849
Valores determinados de acordo com a EN 60335-2-79			
Valor de vibração mão/braço	m/s ²	2	2

	K 4	K 4 Premium
Insegurança K	m/s ² 0,7	0,7
Nível acústico L _{pA}	dB(A) 73	73
Insegurança K _{pA}	dB(A) 3	3
Nível de potência sonora L _{WA} + Insegurança K _{WA}	dB(A) 89	89

Reservados os direitos a alterações técnicas.

Inhoud

Algemene instructies.....	37
Veiligheidsinrichtingen.....	37
Symbolen op het apparaat.....	38
Reglementair gebruik.....	38
Milieubescherming.....	38
Toebehoren en reserveonderdelen.....	38
Leveringsomvang.....	38
Beschrijving apparaat.....	38
Montage.....	38
Inbedrijfstelling.....	39
Werking.....	39
Vervoer.....	40
Opslag.....	40
Onderhoud.....	41
Hulp bij storingen.....	41
Garantie.....	41
EU-conformiteitsverklaring.....	41
Technische gegevens.....	42

Algemene instructies



Voordat u het apparaat voor het eerst gebruikt, dient u deze originele gebruiksaanwijzing en de meegeleverde veiligheidsinstructies door te lezen en deze in acht te nemen.

Bewaar beide documenten voor later gebruik of volgende eigenaars.

Veiligheidsinrichtingen

⚠ VOORZICHTIG

Ontbrekende of gewijzigde veiligheidsinrichtingen!
Veiligheidsinrichtingen zijn er voor uw veiligheid.

Veiligheidsinrichtingen mogen niet worden omzeild, verwijderd of buiten werking worden gesteld.

Apparaatschakelaar

De apparaatschakelaar verhindert dat het apparaat per ongeluk in werking wordt gesteld.

Vergrendeling hogedrukpistool

De vergrendeling blokkeert de hendel van het hogedrukpistool en voorkomt dat het apparaat onbedoeld wordt gestart.

Automatische stopfunctie

Als de hendel op het hogedrukpistool wordt losgelaten, schakelt de drukschakelaar de pomp uit en stopt de hogedrukstraal. Als de hendel wordt indrukt, wordt de pomp weer ingeschakeld.

Schakelaar voor motorbescherming

Bij een te hoge stroomopname wordt het apparaat uitgeschakeld door de schakelaar voor motorbescherming.

Symbolen op het apparaat



De hogedrukstraal niet op personen, dieren, actieve elektrische uitrusting of het apparaat zelf richten.

Het apparaat tegen vorst beschermen.



Het apparaat mag niet direct op het openbare drinkwaternet worden aangesloten.

Reglementair gebruik

Gebruik de hogedrukreiniger uitsluitend voor de privé-huishouding.

De hogedrukreiniger is bestemd voor het reinigen van bijvoorbeeld machines, voertuigen, bouwwerken, gereedschap, gevels, terrassen, tuintoestellen met hogedrukwaterstralen.


Milieubescherming




De verpakingsmaterialen zijn herbruikbaar. Verwijder verpakkingen op een milieuvriendelijke manier.



Elektrische en elektronische apparaten bevatten waardevolle recyclebare materialen en vaak bestanddelen zoals batterijen, accu's of olie, die bij onjuiste omgang of verkeerd afvalverwijdering een mogelijk gevaar voor de gezondheid en het milieu kunnen vormen. Voor een correcte werking van het apparaat zijn deze bestanddelen echter noodzakelijk. Voer apparaten met dit symbool niet samen met het huisvuil af.

 Reinigingswerkzaamheden waarbij oliehoudend afvalwater ontstaat, zoals motorreiniging en bodemwas, mogen alleen op wasplaatsen met een olieafscheider worden uitgevoerd.

 Werkzaamheden met reinigingsmiddelen mogen alleen worden uitgevoerd op vloeistofdichte werkoppervlakken met een aansluiting op de vuilwaterafvoer. Reinigingsmiddelen niet in wateren of de bodem laten afvloeien.

Instructies betreffende inhoudsstoffen (REACH)

Actuele informatie over inhoudsstoffen vindt u op: www.kaercher.de/REACH

Toebehoren en reserveonderdelen

Gebruik alleen origineel toebehoren en originele reserveonderdelen. Deze garanderen een veilige en storingsvrije werking van het apparaat.

Informatie over toebehoren en reserveonderdelen vindt u onder www.kaercher.com.

Leveringsomvang

De leveringsomvang van het apparaat is op de verpakking afgebeeld. Controleer de inhoud bij het uitpakken op volledigheid. Bij ontbrekend toebehoren of bij transportschade neemt u contact op met uw distributeur.

Beschrijving apparaat

Zie voor afbeeldingen pagina met schema's

Afbeelding A

Afbeelding B

- ① Straalbuis vuilvrees voor hardnekkige verontreiniging
- ② Straalbuis Vario Power voor gebruikelijke reinigingstaken
De werkdruk kan traploos worden verhoogd van SOFT tot HARD. Om de werkdruk te wijzigen, de hendel van het handspuitpistool loslaten en de straalbuis in de gewenste stand draaien. Als de straalbuis helemaal in de richting van SOFT is gedraaid, kan reinigingsmiddel worden toegediend.
- ③ Hogedrukpistool
- ④ Loslaatknop
- ⑤ Vergrendeling hogedrukpistool
- ⑥ Hendel hogedrukpistool
- ⑦ Apparaatschakelaar "0/OFF" / "I/ON"
- ⑧ Opbergvak voor straalbuizen
- ⑨ Transportgreep
- ⑩ Slangtrommel
- ⑪ Opbergvak voor hogedrukpistool
- ⑫ Wiel
- ⑬ Typeplaatje
- ⑭ Klem voor aansluiten / loskoppelen van de hogedrukslang
- ⑮ Hogedrukslang
- ⑯ Clip voor hogedrukslang
- ⑰ Bevestiging voor hogedrukslang
- ⑱ Houder voor slangtrommel
- ⑲ *Tuinslang (vezelversterkt, diameter minimaal 1/2 inch (13 mm), lengte minimaal 7,5 m, met gangbare snelkoppeling)
- ⑳ Koppeling voor de wateraansluiting
- ㉑ **KÄRCHER zuigslang voor watertoevoer uit open reservoirs (bestelnr. 2.643-100)
- ㉒ Wateraansluiting met ingebouwde zeef
- ㉓ Stroomleiding met netstekker
- ㉔ Schroeven
- ㉕ Zuigslang voor reinigingsmiddel met reinigingsmidelfilter
- ㉖ Opbergvak voor hogedrukslang/stroomleiding

* tevens vereist

** optioneel verkrijgbaar

Montage

Afbeeldingen, zie pagina met grafieken.

Vóór de inbedrijfstelling de los meegeleverde onderdelen op het apparaat monteren.

De meegeleverde schroeven en de bijbehorende schroevendraaier klaarleggen.

Transportgreep monteren

1. De transportgreep aanbrengen.

2. De transportgreep met 4 schroeven bevestigen.
Afbeelding C

Opbergvak voor hogedrukpistool monteren

1. Het opbergvak voor het hogedrukpistool in de opname op het apparaat schuiven.
2. Het opbergvak in de eindpositie vasthouden en met een schroef vastzetten.

Afbeelding D

Opbergvak voor straalbuizen monteren

1. Het opbergvak voor de straalbuizen in de opname op het apparaat schuiven.
2. Het opbergvak in de eindpositie vasthouden en met een schroef vastzetten.

Afbeelding E

Opbergvak voor hogedrukslang / stroomleiding monteren

Apparaten zonder slangtrommel

1. Het opbergvak voor de hogedrukslang/stroomleiding van buitenaf in de opname op de transportgreep schuiven.
2. Het opbergvak in de eindpositie vasthouden en met een schroef vastzetten.

Afbeelding F

Hogedrukslangtrommel monteren

Apparaten met slangtrommel

1. De houder voor de slangtrommel aanbrengen.
2. De houder met 2 schroeven bevestigen.

Afbeelding G

3. De slangtrommel aanbrengen.
De slangtrommel klikt vast.

Afbeelding H

Koppeling voor de wateraansluiting monteren

1. De koppeling voor de wateraansluiting op de wateraansluiting van het apparaat schroeven.

Afbeelding I

Inbedrijfstelling

1. Het apparaat op een vlakke en horizontale ondergrond neerzetten.
2. De hogedrukslang afwikkelen en eventuele lussen en verdraaiingen losmaken.

Instructie

Apparaten met slangtrommel: Tijdens gebruik moet de hogedrukslang volledig worden afgewikkeld uit de slangtrommel.

3. De hogedrukslang op het apparaat aansluiten.
 - a De klem op de koppeling omhoog trekken.
 - b De hogedrukslang in de koppeling steken.
 - c De klem op de koppeling omlaag drukken.

Afbeelding J

4. De hogedrukslang in het hogedrukpistool steken tot deze hoorbaar vastklikt.

Afbeelding K

Instructie

Op de juiste positionering van de nippel letten.

5. Controleren of de verbinding goed vastzit door aan de hogedrukslang te trekken.
6. De netstekker in een stopcontact steken.

Watertoevoer

Aansluitwaarden, zie typeplaatje of hoofdstuk *Technische gegevens*.

Voorschriften van het waterbedrijf in acht nemen.

LET OP

Schade door verontreinigd water

Verontreinigingen in het water kunnen beschadigingen aan de pomp en het toebehoren veroorzaken.

Ter bescherming adviseert KÄRCHER het KÄRCHER-waterfilter (bijzondere toebehoren, bestelnummer 4.730-059) te gebruiken.

Aansluiting op de waterleiding

LET OP

Slangkoppeling met aquastop op de wateraansluiting van het apparaat

Beschadiging van de pomp

Gebruik nooit een slangkoppeling met aquastop op de wateraansluiting van het apparaat.

U kunt een aquastop-koppeling op de waterkraan gebruiken.

1. De tuinslang op de koppeling voor de wateraansluiting plaatsen.
2. De tuinslang op de waterleiding aansluiten.

Afbeelding L

3. De waterkraan volledig opendraaien.

Water uit open reservoirs aanzuigen

Deze hogedrukreiniger is in combinatie met de KÄRCHER-zuigslang met terugslagklep (bijzondere toebehoren, bestelnr. 2.643-100) geschikt voor het aanzuigen van oppervlaktewater, bijvoorbeeld uit regentonnen of vijvers (maximale aanzuighoogte, zie hoofdstuk *Technische gegevens*).

Bij de zuigwerking is de koppeling voor de wateraansluiting niet nodig.

1. De zuigslang met water vullen.
2. De zuigslang op de wateraansluiting van het apparaat schroeven en in een waterbron (bijvoorbeeld een regenton) hangen.

Apparaat ontluichten

1. Het apparaat inschakelen "I/ON".
2. De hendel van het hogedrukpistool ontgrendelen.
3. De hendel van het hogedrukpistool indrukken. Het apparaat wordt ingeschakeld.
4. Het apparaat maximaal 2 minuten laten draaien tot het water zonder bellen uit het hogedrukpistool komt.
5. De hendel van het hogedrukpistool loslaten.
6. De hendel van het hogedrukpistool vergrendelen.

Werking

LET OP

Droogloop van de pomp

Beschadiging van het apparaat

*Als het apparaat binnen 2 minuten geen druk opbouwt, schakelt u het apparaat uit en gaat u te werk volgens de instructies in het hoofdstuk *Hulp bij storingen*.*

Werking met hoge druk

LET OP

Beschadiging van gelakte of gevoelige oppervlakken

Oppervlakken raken beschadigd bij een te kleine straalafstand of door de keuze van een ongeschikte straalbuis.

Houd bij de reiniging van gelakte oppervlakken een straalafstand van minstens 30 cm aan.

Reinig autobanden, lak of gevoelige oppervlakken zoals hout niet met de vuilfrees.

1. Een straalbuis in het hogedrukpistool steken en vastzetten door 90° te draaien.
Afbeelding M
2. Het apparaat inschakelen ("I/ON").
3. De hendel van het hogedrukpistool ontgrendelen.
4. De hendel van het hogedrukpistool indrukken.
Het apparaat wordt ingeschakeld.

Werking met reinigingsmiddel

⚠ **GEVAAR**

Niet in acht nemen van het veiligheidsgegevensblad

Ernstige gezondheidsschade door ondeskundig gebruik van het reinigingsmiddel.

Neem het veiligheidsgegevensblad van de fabrikant van het reinigingsmiddel in acht, met name de instructies over de persoonlijke veiligheidsuitrusting.

Instructie

KÄRCHER-reinigingsmiddelen garanderen een storingsvrij gebruik. Vraag om advies of bestel onze catalogus of de informatiebladen bij onze reinigingsmiddelen.

Instructie

Het reinigingsmiddel kan alleen bij lage druk worden bijgevuld.

1. De zuigslang voor reinigingsmiddelen in gewenste lengte uit de behuizing trekken.

Afbeelding N

2. De zuigslang voor reinigingsmiddelen in een reservoir met reinigingsmiddeloplossing hangen.
3. De straalbuis Vario Power gebruiken.
4. De straalbuis helemaal naar "SOFT" draaien.
Tijdens de werking wordt de reinigingsmiddeloplossing aan de waterstraal toegevoegd.

Aanbevolen reinigingsmethode

1. Het reinigingsmiddel spaarzaam op het droge oppervlak sproeien en laten inwerken (niet laten opdrogen).
2. Het losgeweekte vuil met de hogedrukstraal wegspoelen.

Na gebruik met reinigingsmiddel

1. Het apparaat ca. 30 seconden lang met helder water spoelen.

Werking onderbreken

1. De hendel van het hogedrukpistool loslaten.
Als de hendel wordt losgelaten, wordt het apparaat uitgeschakeld. De hoge druk in het systeem blijft behouden.
2. De hendel van het hogedrukpistool vergrendelen.
Afbeelding O
3. Bij werkonderbrekingen van meer dan 5 minuten het apparaat uitschakelen "0/OFF".

Werking beëindigen

⚠ **VOORZICHTIG**

Druk in het systeem

Letsel door water dat ongecontroleerd onder hoge druk uittreedt

Koppel de hogedrukslang alleen los van het hogedrukpistool of het apparaat als het systeem drukloos is.

1. De hendel van het hogedrukpistool loslaten.
2. De waterkraan sluiten.
3. De hendel van het hogedrukpistool 30 seconden lang indrukken.
De resterende druk in het systeem wordt vermindert.

4. De hendel van het hogedrukpistool loslaten.
5. De hendel van het hogedrukpistool vergrendelen.
6. Het apparaat loskoppelen van de watertoevoer.
7. Het apparaat uitschakelen "0/OFF".
8. De netstekker uit het stopcontact trekken.

Vervoer

⚠ **VOORZICHTIG**

Niet in acht nemen van het gewicht

Gevaar voor letsel en beschadiging

Houd bij de vervoer rekening met het gewicht van het apparaat.

Apparaat trekken

1. Het apparaat aan de transportgreep trekken.

Apparaat in voertuig vervoeren

1. Het apparaat borgen tegen wegglijden en kantelen.

Opslag

⚠ **VOORZICHTIG**

Niet in acht nemen van het gewicht

Gevaar voor letsel en beschadiging

Houd bij de opslag rekening met het gewicht van het apparaat.

Apparaat opbergen

1. Het apparaat op een vlakke ondergrond neerzetten.
2. De hogedrukslang van het hogedrukpistool loskoppelen.
3. De straalbuis loskoppelen van het hogedrukpistool.
4. Beide straalbuizen en het hogedrukpistool opbergen in de daarvoor bestemde opbergvakken.
5. De hogedrukslang van het apparaat loskoppelen.
6. De hogedrukslang opbergen.

Apparaten zonder slangtrommel

De hogedrukslang op het apparaat opbergen.

Apparaten met slangtrommel

- a Een uiteinde van de hogedrukslang in de opening aan de voorkant van de slangtrommel steken.
- b Aan de krukhendel draaien om de hogedrukslang op te wikkelen.
- c De hogedrukslang met de andere hand begeleiden.

Afbeelding P

- d Gebruik de clip van hogedrukslang om de opgerolde hogedrukslang aan de slangtrommel te bevestigen.

Afbeelding Q

7. De stroomleiding op het apparaat opbergen.
Vóór langere opslag de aanvullende instructies in acht nemen, zie hoofdstuk *Onderhoud*.

Vorstbescherming

LET OP

Vorstgevaar

Apparaten die niet volledig leeg zijn, kunnen beschadigd raken door vorst.

Maak het apparaat en het toebehoren volledig leeg.

Bescherm het apparaat tegen vorst.

Aan de volgende voorwaarden moet zijn voldaan:

- Het apparaat is losgekoppeld van de watertoevoer.
 - De hogedrukslang is verwijderd.
1. Het apparaat inschakelen "I/ON".
 2. Maximaal 1 minuut wachten tot er geen water meer uit de hogedrukaansluiting komt.
 3. Het apparaat uitschakelen.

4. Het apparaat met het complete toebehoren in een vorstveilige ruimte opbergen.

Onderhoud

⚠ **GEVAAR**

Gevaar voor elektrische schokken

Letsel door aanraken van stroomvoerende onderdelen

Schakel het apparaat uit.

Trek de netstekker eruit.

Het apparaat is onderhoudsvrij, d.w.z. dat u geen regelmatige onderhoudswerkzaamheden hoeft uit te voeren.

Zeef in de wateraansluiting reinigen

LET OP

Beschadigde zeef in de wateraansluiting

Beschadiging van het apparaat door verontreinigd water

Voordat u de zeef in de wateraansluiting plaatst, moet deze worden gecontroleerd op beschadigingen.

Indien nodig, de zeef in de wateraansluiting reinigen.

1. De koppeling van de wateraansluiting verwijderen.
2. De zeef eruit trekken.
3. De zeef onder stromend water reinigen.

Afbeelding R

4. De zeef in de wateraansluiting plaatsen.

Reinigingsmiddelfilter reinigen

Reinig het reinigingsmiddelfilter voordat het voor lange tijd wordt opgeslagen.

1. Het filter van de zuigslang voor het reinigingsmiddel eraf trekken.
2. Het filter onder stromend water reinigen.

Afbeelding S

Hulp bij storingen

Storingen hebben vaak oorzaken die eenvoudig met behulp van het volgende overzicht kunnen worden verholpen. Neem bij twijfel of storingen die hier niet worden vermeld contact op met de erkende klantenservice.

⚠ **GEVAAR**

Gevaar voor elektrische schokken

Letsel door aanraken van stroomvoerende onderdelen

Schakel het apparaat uit.

Trek de netstekker eruit.

Apparaat draait niet

1. De hendel van het hogedrukpistool indrukken. Het apparaat wordt ingeschakeld.
2. Controleren of de aangegeven spanning op het typeplaatje overeenkomt met de spanning van de stroombron.
3. De stroomleiding op beschadiging controleren.

Het apparaat bereikt niet de vereiste druk

De watertoevoer is te laag.

1. De waterkraan volledig opendraaien.
2. Controleren of het volume van de watertoevoer voldoende is.
3. Ervoor zorgen dat de maximale aanzuighoogte niet wordt overschreden.

De zeef in de wateraansluiting is verontreinigd.

1. De zeef reinigen, zie hoofdstuk *Zeef in de wateraansluiting reinigen*.

Er zit lucht in het apparaat.

1. Het apparaat ontluften:
 - a Het apparaat zonder aangesloten hogedrukslang max. 2 minuten inschakelen en wachten tot het water zonder belen uit de hogedrukaansluiting komt.

- a Het apparaat uitschakelen.
- c De hogedrukslang aansluiten.
- d Bij zuigwerking de max. aanzuighoogte in acht nemen, zie hoofdstuk *Technische gegevens*.

Sterke drukschommelingen

1. De hogedruksproeier reinigen:
 - a Verontreinigingen uit het sproeiergat met een naald verwijderen.
 - b De hogedruksproeier van voren met water spoelen.
2. De watertoevoerhoeveelheid controleren.

Apparaat ondieft

1. Geringe lekkage van het apparaat ligt aan de constructie en is normaal. Neem contact op met de verantwoordelijke klantenservice wanneer het apparaat sterke lekkage vertoont.

Reinigingsmiddel wordt niet aangezogen

1. De straalbuis Vario Power gebruiken en helemaal in de richting "SOFT" draaien.
2. Het filter aan de zuigslang voor reinigingsmiddel reinigen.
3. De zuigslang voor reinigingsmiddel op knikplaatsen controleren.

Garantie

In elk land gelden de garantievoorwaarden die door onze verantwoordelijke verkoopmaatschappij zijn uitgegeven. Mogelijke storingen aan uw apparaat verhelpen we binnen de garantieperiode gratis, voor zover een materiaal- of fabricagefout de oorzaak is. Als u gebruik wilt maken van de garantie, neemt u met uw aankoopbon contact op met uw distributeur of de dichtstbijzijnde geautoriseerde klantenservice. (adres zie achterzijde)

EU-conformiteitsverklaring

Hiermee verklaren wij dat de hierna vermelde machine op basis van het ontwerp en type en in de door ons op de markt gebrachte uitvoering voldoet aan de relevante veiligheids- en gezondheidsvereisten van de EU-richtlijnen. Bij een niet door ons goedgekeurde wijziging van de machine verliest deze verklaring zijn geldigheid.

Product: Hogedrukreiniger

Type: K 4, K 4 Premium, KHD 4

Relevante EU-richtlijnen

2000/14/EG

2006/42/EG (+2009/127/EG)

2011/65/EU

2014/30/EU

Toegepaste geharmoniseerde normen

EN 60335-1

EN 60335-2-79

EN 55014-1: 2017 + A11: 2020

EN 55014-2: 1997 + A1: 2001 + A2: 2008

EN 61000-3-2: 2014

EN 61000-3-3: 2013

EN IEC 63000: 2018

Toegepaste conformiteitswaarderingsprocedure

2000/14/EG: Bijlage V

Geluidsvermogensniveau dB(A)

Gemeten: 86


Gegarandeerd: 89

De ondergetekenden handelen in opdracht en met volmacht van de directie.

Gevolmachtigde voor de documentatie:

S. Reiser
Alfred Kärcher SE & Co. KG
Alfred-Kärcher-Str. 28 - 40
71364 Winnenden (Germany)
Tel.: +49 7195 14-0
Fax: +49 7195 14-2212
Winnenden, 2023/08/01

Technische gegevens

		K 4	K 4 Premium
Elektrische aansluiting			
Spanning	V	220-240	220-240
Fase	~	1	1
Frequentie	Hz	50-60	50-60
Aansluitvermogen	kW	1,8	1,8
Beschermingsgraad		IPX5	IPX5
Beschermingsklasse		II	II
Netbeveiliging (traag)	A	10	10
Wateraansluiting			
Toevoerdruk (max.)	MPa	1,2	1,2
Toevoertemperatuur (max.)	°C	40	40
Toevoerdebiet (min.)	l/min	8	8
Aanzuighoogte (max.)	m	0,5	0,5
Gegevens capaciteit apparaat			
Bedrijfsdruk	MPa	11,0	11,0
Max. toegestane druk	MPa	13,0	13,0
Opbrengst, water	l/min	5,2	5,2
Opbrengst maximaal	l/min	7,0	7,0
Opbrengst, reinigings-middel	l/min	0,3	0,3
Reactiekracht van het hogedrukpistool	N	13	13
Afmetingen en gewichten			
Typisch bedrijfsgewicht	kg	6,7	7,1
Lengte	mm	302	353
Breedte	mm	346	346
Hoogte	mm	849	849
Berekende waarden conform EN 60335-2-79			
Hand-arm-vibratiewaarde	m/s ²	2	2
Onzekerheid K	m/s ²	0,7	0,7
Geluidsdrumniveau L _{pA}	dB(A)	73	73
Onzekerheid K _{pA}	dB(A)	3	3
Geluidsvermogensniveau L _{WA} + onzekerheid K _{WA}	dB(A)	89	89

Technische wijzigingen voorbehouden.

İnindekiler

Genel uyarılar.....	42
Güvenlik düzenekleri.....	42
Cihazdaki simgeler.....	42
Amaca uygun kullanım.....	43
Çevre koruma.....	43
Aksesuarlar ve yedek parçalar.....	43
Teslimat kapsamı.....	43
Cihaz açıklaması.....	43
Montaj.....	43
İşletime alma.....	44
İşletim.....	44
Taşıma.....	45
Depolama.....	45
Bakım ve periyodik bakım.....	45
Arızalarda yardım.....	46
Garanti.....	46
AB Uygunluk Beyanı.....	46
Teknik bilgiler.....	46

Genel uyarılar



Cihazı ilk defa kullanmadan önce orijinal işletim kılavuzunu ve ekli güvenlik bilgilerini okuyun. Bu bilgilere göre hareket

edin.

Her iki kılavuzu daha sonra kullanmak için ve sizden sonraki kullanıcı için saklayın.

Güvenlik düzenekleri

⚠️ TEDBİR

Güvenlik düzenekleri eksik veya kusurlu!

Emniyet düzenleri sizin emniyetiniz içindir.

Güvenlik düzeneklerini bozmayın, çıkarmayın veya devre dışı bırakmayın.

Cihaz şalteri

Cihaz şalteri, cihazın istenmeden işletmesini engeller.

Yüksek basınç tabancası kilidi

Kilit, yüksek basınç tabancasının kolunu kilitlet ve cihazın istenmeden başlatılmasını engeller.

Otomatik durma fonksiyonu

Yüksek basınç tabancasının kolu bırakılırsa bir basınç şalteri pompayı kapatır, yüksek basınç huzmesi durdurulur. Kola basıldığında pompa tekrar açılır.

Motor koruma şalteri

Yüksek akım sarfiyatında motor koruma şalteri cihazı kapatır.

Cihazdaki simgeler



Yüksek basınç hüzmesini asla insanlara, hayvanlara, aktif elektrikli donanımlara veya cihazın kendisine doğrultmayın.

Cihazı donmaya karşı koruyun.

Cihaz içme suyu şebekesine doğrudan bağlanamaz.



Amaca uygun kullanım

Yüksek basınç temizleyicisini sadece evde kullanın. Yüksek basınç temizleyicisi makinelerin, araçların, yapıların, aletlerin, ön cephelelerin, terasların, bahçe aletlerinin vb. yüksek basınçlı su huzmesi ile temizlenmesi için öngörülmüştür.

Çevre koruma



Paketleme malzemeleri geri dönüştürülebilir. Lütfen ambalajları çevreye zarar vermeden bertaraf edin.



Elektrikli ve elektronik cihazlar, değerli ve geri dönüştürülebilir malzemelerin yanı sıra yanlış kullanılması veya yanlış bertaraf edilmesi durumunda insan sağlığı ve çevre için potansiyel tehlike teşkil edebilecek piller, aküler veya yağlar içerebilir. Ancak cihazın usulüne uygun şekilde çalıştırılması için bu parçaların gereklidir. Bu simge ile işaretlenen cihazlar evsel çöp ile birlikte bertaraf edilmemelidir.

Ör. motor yıkama, alt zemin yıkama gibi yağ içerikli atık su oluşan temizlik çalışmaları sadece yağ ayrıştırıcı yıkama yerlerinde yapılabilir.

Temizleme maddeli işler sadece kirli su kanalizasyonuna bağlantılı sıvı geçirmez çalışma yüzeylerinde yapılabilir. Temizleme maddeleri akarsulara veya toprağa ulaşmamalıdır.

İçerik maddelerine yönelik uyarılar (REACH)

İçerik maddelerine yönelik güncel bilgiler için bkz.: www.kaercher.de/REACH

Aksesuarlar ve yedek parçalar

Sadece orijinal aksesuarlar ve orijinal yedek parçalar kullanın. Bu parçalar cihazın güvenli ve arızasız çalışmasını sağlar.

Aksesuar ve yedek parçalara ilişkin bilgiler için adres: www.kaercher.com.

Teslimat kapsamı

Cihazınızın teslimat kapsamı ambalajı üzerinde gösterilmiştir. Ambalaj açıldığında içindeki parçalarda eksiklik olup olmadığını kontrol edin. Aksesuarların eksik olması durumunda ya da nakliye hasarlarında yetkili satıcınızı bilgilendirin.

Cihaz açıklaması

Resimler için grafik sayfasına bakın

Şekil A

Şekil B

- 1) İnatçı kirler için kir frezesi huzme borusu
- 2) En yaygın temizleme görevleri için huzme borusu Vario Power Çalışma basıncı kademesiz olarak SOFT derecesinden HARD derecesine artırılabilir. Çalışma basıncının ayarlanması için el püskürtme tabancasının kolunu bırakın ve huzme borusunu istenen konuma çevirin. Huzme borusu SOFT yönünde dayanağa kadar çevrilirse temizleme maddesi dozajlanabilir.
- 3) Yüksek basınç tabancası
- 4) Serbest bırakma düğmesi
- 5) Yüksek basınç tabancası kilidi
- 6) Yüksek basınç tabancası kolu

- 7) Cihaz şalteri "0/KAPALI" / "I/AÇIK"
- 8) Hüzme borusu için saklama yeri
- 9) Taşıma tutamağı
- 10) Hortum tamburu
- 11) Yüksek basınç tabancası için saklama yeri
- 12) Tekerlek
- 13) Tip levhası
- 14) Yüksek basınç hortumunu bağlamak / ayırmak için kelepçe
- 15) Yüksek basınç hortumu
- 16) Yüksek basınç hortumu için klips
- 17) Yüksek basınç hortumu için sabitleme
- 18) Hortum tamburu için tutucu
- 19) *Bahçe hortumu (kumaş takviyeli, en az 1/2 inç (13 mm) çap, en az 7,5 m uzunluk, piyasada satılan hızlı kavrama ile)
- 20) Su bağlantısı için kavrama
- 21) **Açık haznelardan su beslemesi için KÄRCHER vakum hortumu (sipariş no. 2.643-100)
- 22) Entegre süzgeçli su bağlantısı
- 23) Şebeke fişli şebeke bağlantı hattı
- 24) Vidalar
- 25) Deterjan filtreli deterjan vakum hortumu
- 26) Yüksek basınç hortumu / şebeke bağlantı hattı için saklama yeri

* ek olarak gerekli

** İsteğe bağlı olarak temin edilebilir

Montaj

Resimler için grafik sayfasına bakın.

İşletime alma öncesinde ayrı olarak birlikte verilen parçaları cihaza monte edin.

Birlikte teslim edilen civataları ve bunlara uygun torna vidayı hazırlayın.

Taşıma tutamağının monte edilmesi

1. Taşıma tutamağını takın.
2. Taşıma tutamağını 4 vidayla sabitleyin.

Şekil C

Yüksek basınç tabancası için saklama yerinin monte edilmesi

1. Yüksek basınç tabancalarının saklama yerini cihazdaki yuvaya itin.
2. Depoyu son konumunda tutun ve bir vidayla sabitleyin.

Şekil D

Huzme boruları için saklama yerinin takılması

1. Huzme borularının saklama yerini cihazdaki yuvaya itin.
2. Depoyu son konumunda tutun ve bir vidayla sabitleyin.

Şekil E

Yüksek basınç hortumu / şebeke bağlantı hattı için saklama yerinin monte edilmesi

Hortum tamburu olmayan cihazlar

1. Yüksek basınçlı hortumu / şebeke bağlantı hattının saklama yerini dışarıdan taşıma tutamağındaki yuva veya itini.
2. Depoyu son konumunda tutun ve bir vidayla sabitleyin.

Şekil F

Yüksek basınçlı hortum tamburunu monte edin

Hortum tamburlu cihazlar

1. Hortum tamburu için tutucuyu takın.
2. Tutucuyu 2 vidayla sabitleyin.

Şekil G

3. Hortum tamburunu takın.
Hortum tamburu yerine oturur.

Şekil H

Su bağlantısı için kavramanın montajı

1. Su bağlantısı için kavramasını cihazın su bağlantısına vidalayın.

Şekil I

İşletime alma

1. Cihazı yatay, düz bir zemine koyun.
2. Yüksek basınç hortumunu gevşetin ve varsa dönme ve bükülme söz konusu ise bunları gevşetin.

Not

Hortum tamburlu cihazlar: Yüksek basınç hortumu, çalışma sırasında hortum tamburundan tamamen açılmazdır.

3. Yüksek basınç hortumunu cihaza bağlayın.
 - a. Kavrama üzerindeki kelepçeyi yukarıya çekin.
 - b. Yüksek basınç hortumunu kavramaya takın.
 - c. Kavrama üzerindeki kelepçeyi aşağı bastırın.

Şekil J

4. Yüksek basınç hortumunu duyarlılık şekilde kilitlemeye kadar yüksek basınç tabancasına takın.

Şekil K

Not

Nipelin doğru hizalanmasına dikkat edin.

5. Yüksek basınç hortumunu çekerek güvenli bağlantıyı kontrol edin.
6. Şebeke fişini bir prize takın.

Su beslemesi

Bağlantı değerleri için bkz. tip levhası veya Bölüm *Teknik bilgiler*.

Su tedarik şirketinin yönetmeliklerini dikkate alın.

DIKKAT

Kirlenmiş su nedeniyle hasarlar

Sudaki kirlenmeler pompaya ve aksesuarlara zarar verebilir.

KÄRCHER, koruma için KÄRCHER su filtresinin kullanılmasını önerir (özel donanım, sipariş numarası 4.730-059).

Su hattına bağlantı

DIKKAT

Cihazın su bağlantısında Aquastop olan hortum kavraması

Pompanın zarar görmesi

Cihazın su bağlantısında asla Aquastop olan bir hortum kavraması kullanmayın.

Muslukta bir Aquastop kavraması kullanabilirsiniz.

1. Bahçe hortumunu su bağlantısı kavramasına takın.

2. Bahçe hortumunu su hattına bağlayın.

Şekil L

3. Su musluğunu tam olarak açın.

Suyu açık haznedan emme

Bu yüksek basınç temizleyicisi, çekvalfli KÄRCHER vakum hortumu (özel donanım, sipariş no. 2.643-100) birlikte üst yüzey sularını örn. yağmur fiçilerinden veya göletlerden emmek için uygundur (maksimum emme yüksekliği için bkz. Bölüm *Teknik bilgiler*). Vakum işletiminde su bağlantısı kavraması gerekli değildir.

1. Vakum hortumunu suyla doldurun.
2. Vakum hortumunu cihazın su bağlantısına vidalayın ve bir su kaynağına (örneğin yağmur fiçisi) asın.

Cihazın havasını boşaltın

1. Cihazı açın "I/ON".
2. Yüksek basınç tabancasının kolunun kilidini açın.
3. Yüksek basınç tabancasının koluna basın.
Cihaz açılır.
4. Su, yüksek basınç tabancasında baloncuksuz bir şekilde dışarı çıkana kadar cihazı maksimum 2 dakika çalıştırın.
5. Yüksek basınç tabancasının kolunu bırakın.
6. Yüksek basınç tabancasının kolunu kilitleyin.

İşletim

DIKKAT

Pompanın kuru çalışması

Cihazın hasar görmesi

*Cihaz 2 dakika içinde basınç oluşturmazsa cihazı kapatın ve uyarıları takip etmek için bakınız Bölüm *Arızalar da yardım*.*

Yüksek basınçla işletme

DIKKAT

Boyalı veya hassas yüzeylerde zarar oluşabilir

Yüzeyler çok düşük hızda mesafesinde veya uygun olmayan bir hızda borusu seçiminde zarar görür.

Boyalı yüzeyleri temizlerken en az 30 cm hızda mesafesinde bırakın.

Araba lastikleri, boya ya da ahşap gibi hassas yüzeyleri kir frezesi ile temizlemeyin.

1. Yüksek basınç tabancasına bir hızda borusu takın ve 90° döndürerek sabitleyin.

Şekil M

2. Cihazı açın ("I/ON").
3. Yüksek basınç tabancasının kolunun kilidini açın.
4. Yüksek basınç tabancasının koluna basın.
Cihaz açılır.

Temizleme maddesiyle işletim

⚠ TEHLİKE

Güvenlik bilgi formunun dikkate alınmaması

Temizleme maddesinin uygun olmayan kullanımını nedeniyle ağır sağlık zararları.

Temizleme maddesi üreticisinin, özellikle kişisel koruyucu donanım ile ilgili güvenlik bilgi formunu dikkate alın.

Not

KÄRCHER temizleme maddeleri sorunsuz çalışmayı garanti eder. Lütfen danışmanlık hizmeti alın veya kataloğümüzü ya da temizleme maddesi bilgi broşürlerini talep edin.

Not

Temizleme maddesi sadece alçak basınçta eklenebilir.

1. Temizleme maddesi için vakum hortumunu istenen uzunlukta gövdeden çekin.

Şekil N

2. Temizleme maddesi vakum hortumunu temizleme maddesi çözeltisi içeren bir haznenin içine asın.
3. Vario Power hüzme borusunu kullanın.
4. Huzme borusunu "SOFT" konumuna dayanağa kadar döndürün.
İşletme sırasında temizleme maddesi çözeltisi su hüzmesine karıştırılır.

Tavsiye edilen temizleme yöntemi

1. Temizleme maddelerini kuru yüzeye tasarruflı bir şekilde püskürtün ve etki etmesini bekleyin (kurutmayın).

2. Çözülen kiri yüksek basınç huzmesi ile yıkayın.

Temizleme maddeleriyle işletme sonrasında

1. Cihaz yakl. 30 saniye boyunca temiz suyla çalıştırın.

İşletimin duraklatılması

1. Yüksek basınç tabancasının kolunu bırakın. Kol bırakıldığında cihaz kapanır. Sistemdeki yüksek basınç olduğu gibi kalır.
2. Yüksek basınç tabancasının kolunu kilitleyin.

Şekil O

3. 5 dakikadan uzun çalışma molalarında cihazı kapatın "0/OFF".

İşletmenin tamamlanması

⚠ TEDBİR

Sistemde basınç

*Yüksek basınç altında kontrolsüz çıkan su nedeniyle yaralanmalar
Yüksek basınç hortumunu sadece sistemde basınç yokken yüksek basınç tabancasından veya cihazdan ayırın.*

1. Yüksek basınç tabancasının kolunu bırakın.
2. Su musluğunu kapatın.
3. Yüksek basınç tabancasının koluna 30 saniye boyunca basın.
Sistemde kalan basınç tahliye edilir.
4. Yüksek basınç tabancasının kolunu bırakın.
5. Yüksek basınç tabancasının kolunu kilitleyin.
6. Cihazı su beslemesinden ayırın.
7. Cihazı kapatın "0/OFF".
8. Şebeke fişini prizden çekin.

Taşıma

⚠ TEDBİR

Ağırlığın dikkate alınmaması

*Yaralanma ve zarar görme tehlikesi mevcuttur
Taşıma sırasında cihazın ağırlığını dikkate alın.*

Cihazı çekme

1. Cihazı taşıma tutamağından çekin.

Cihazı araç içinde taşıma

1. Cihazı kaymaya ve devrilmeye karşı emniyete alın.

Depolama

⚠ TEDBİR

Ağırlığın dikkate alınmaması

*Yaralanma ve zarar görme tehlikesi mevcuttur
Depolama sırasında cihazın ağırlığına dikkat edin.*

Cihazın muhafaza edilmesi

1. Cihazı düz bir zemin üzerine bırakın.
2. Yüksek basınç hortumunu yüksek basınç tabancasından ayırın.
3. Hüzme borusunu yüksek basınç tabancasından ayırın.
4. Hem püskürtme borularını hem de yüksek basınçlı tabancayı uygun bir depolama alanına koyun.
5. Yüksek basınç hortumunu cihazdan ayırın.
6. Yüksek basınç hortumunu depolamak üzere uygun bir yere kaldırın.

Hortum tamburu olmayan cihazlar

Yüksek basınç hortumunu cihazda depolayın.

Hortum tamburlu cihazlar

- a Yüksek basınç hortumunun bir ucunu hortum tamburunun önündeki açıklığa sokun.
- b Yüksek basınç hortumunu sarmak için kolu çevirin.
- c Yüksek basınç hortumunu ikinci elinizle yönlendirin.

Şekil P

- d Sarılmış yüksek basınç hortumunu hortum tamburuna sabitlemek için yüksek basınç hortumu klipsini kullanın.

Şekil Q

7. Şebeke bağlantı hattını cihaz üzerinde saklayın. Uzun süreli depolama öncesinde ek uyarıları dikkate alın, bkz. *Bakım ve periyodik bakım* bölümü.

Antifriz

DIKKAT

Don tehlikesi

Tamamen boşaltılmamış cihazlar don nedeniyle tahrip edilebilir.

Cihazı ve aksesuarları tamamen boşaltın.

Cihazı dona karşı koruyun.

Aşağıdakiler yerine getirilmiş olmalıdır:

- Cihaz su beslemesinden ayrılmış.
 - Yüksek basınç hortumu çıkarılmış.
1. Cihazı açın "I/ON".
 2. Yüksek basınç bağlantısından su çıkmayana kadar maksimum 1 dakika bekleyin.
 3. Cihazı kapatın.
 4. Cihazı komple aksesuarlarla birlikte dona karşı emniyetli bir yerde saklayın.

Bakım ve periyodik bakım

⚠ TEHLİKE

Akım çarpma tehlikesi

Akım ileten parçalara temas nedeniyle yaralanmalar

Cihazı kapatın.

Şebeke fişini çekin.

Cihaz bakım gerektirmemektedir, yani düzenli bakım çalışmalarının yapılması gerekli değildir.

Su bağlantısındaki süzgeci temizleyin

DIKKAT

Su bağlantısında hasarlı süzgeç

Su kirliliği nedeniyle cihazın zarar görmesi

Su bağlantısına takmadan önce süzgeçte hasar olup olmadığını kontrol edin.

Gerekirse su bağlantısındaki süzgeci temizleyin.

1. Kavramayı su bağlantısından çıkarın.
2. Süzgeci çıkarın.
3. Süzgeci akan su altında yıkayın.

Şekil R

4. Süzgeci su bağlantısına takın.

Temizleme maddesi filtresini temizleme

Uzun süreli depolamadan önce temizleme maddesi filtresini temizleyin.

1. Filtreyi temizleme maddesi vakum hortumundan çekip çıkarın.
 2. Filtreyi akan su altında yıkayın.
- Şekil S**

Arızalarda yardım

Arızaların sebepleri çoğu zaman aşağıdaki genel bakış yardımıyla kendiniz giderebileceğiniz kadar basittir. Karsızlık durumunda veya burada adı geçmeyen arızalarda lütfen yetkili müşteri hizmetlerine başvurun.

⚠ TEHLİKE

Akım çarpma tehlikesi

Akım ileten parçalara temas nedeniyle yaralanmalar Cihazı kapatın.

Şebeke fişini çekin.

Cihaz çalışmıyor

1. Yüksek basınç tabancasının koluna basın. Cihaz açılır.
2. Tip levhasında belirtilen gerilimin akım kaynağı gerilimiyle uyuşup uyuşmadığını kontrol edin.
3. Şebeke bağlantı hattında herhangi bir arıza olup olmadığını kontrol edin.

Cihaz basınca ulaşmıyor

Su beslemesi çok düşük.

1. Su musluğunu tam olarak açın.
2. Su girişinde yeterli pompalama miktarını kontrol edin.
3. Maksimum emme yüksekliğinin aşılmadığından emin olun.

Su bağlantısındaki süzgeç kirlenmiş.

1. Süzgeci temizleyin, bkz. Bölüm *Su bağlantısındaki süzgeci temizleyin*.

Cihazda hava var.

1. Cihazın havasını boşaltın:
 - a Cihazı yüksek basınç hortumunu bağlamadan maksimum 2 dakika çalıştırın ve yüksek basınç bağlantısında su kabarcıksız olarak çıkana kadar bekleyin.
 - b Cihazı kapatın.
 - c Yüksek basınç hortumunu bağlayın.
 - d Vakum işletiminde maks. emme yüksekliğine dikkat edin, bkz. Bölüm *Teknik bilgiler*.

Güçlü basınç dalgalanmaları

1. Yüksek basınç memesini temizleyin:
 - a Enjektör delmesindeki kirlenmeleri bir iğne ile temizleyin.
 - b Yüksek basınç memesini önden suyla durulayın.
2. Su giriş miktarını kontrol edin.

Cihaz sızdırıyor

1. Cihazın az miktarda sızdırması teknik açıdan zorunludur. Güçlü sızıntıda yetkili müşteri hizmetlerini görevlendirin.

Temizleme maddesi emilmiyor

1. Vario Power huzme borusunu kullanın ve "SOFT" yönünde dayanağa kadar döndürün.
2. Temizleme maddesi vakum hortumundaki filtreyi temizleyin.
3. Temizleme maddesi vakum hortumunda bükülme yerleri kontrolü yapın.

Garanti

Her ülkede yetkili distribütörümüz tarafından verilmiş garanti şartları geçerlidir. Garanti süresi içerisinde cihazınızda oluşabilecek hasarları, üretim veya malzeme

hatasından kaynaklanıyorsa ücretsiz olarak gideriyoruz. Garanti durumunda satış fişi ile satıcınıza veya size en yakın yetkili servise başvurun. (Adres için Bkz. Arka sayfa)

AB Uygunluk Beyanı

İşbu belgeyle, aşağıda adı geçen makinenin mevcut tasarımı yapı tarzı ve tarafımızdan piyasaya sürülen modeliyle AB direktifinin ilgili temel güvenlik ve sağlık yükümlülüklerine uygun olduğunu beyan ederiz. Bizim onayımız olmadan makinede yapılan bir değişiklik durumunda, bu açıklama geçerliliğini kaybeder.

Ürün: Yüksek basınç temizleyicisi

Tip: K 4, K 4 Premium, KHD 4

İlgili AB direktifleri

2000/14/EG

2006/42/AT (+2009/127/AT)

2011/65/AB

2014/30/AB

Uygulanan uyumlaştırılmış normlar

EN 60335-1

EN 60335-2-79

EN 55014-1: 2017 + A11: 2020

EN 55014-2: 1997 + A1: 2001 + A2: 2008

EN 61000-3-2: 2014

EN 61000-3-3: 2013

EN IEC 63000: 2018

Uygulanan uygunluk değerlendirme yöntemi

2000/14/EG: Ek V

Ses gücü seviyesi dB(A)

Ölçülen: 86

Garanti edilen: 89

Aşağıda imzası olan, yönetim kurulu adına ve yönetim yetkisine sahip olarak hareket eder.



H. Jenner

Chairman of the Board of Management



S. Reiser

Manager Regulatory Affairs & Certification

Dokümantasyon yetkilisi:

S. Reiser

Alfred Kärcher SE & Co. KG

Alfred-Kärcher-Str. 28 - 40


71364 Winnenden (Almanya)

Tel.: +49 7195 14-0

Faks: +49 7195 14-2212

Winnenden, 2023/08/01

Teknik bilgiler

		K 4	K 4 Premium
Elektrik bağlantısı			
Gerilim	V	220-240	220-240
Faz	~	1	1
Frekans	Hz	50-60	50-60
Bağlantı gücü	kW	1,8	1,8
Koruma türü		IPX5	IPX5
Koruma sınıfı		II	II
Şebeke emniyeti (gecikmeli)	A	10	10

		K 4	K 4 Premium
Su bağlantısı			
Giriş basıncı (maks.)	MPa	1,2	1,2
Giriş sıcaklığı (maks.)	°C	40	40
Giriş miktarı (min.)	l/min	8	8
Emme yüksekliği (maks.)	m	0,5	0,5
Cihaz performans verileri			
Çalışma basıncı	MPa	11,0	11,0
İzin verilen maks. basınç	MPa	13,0	13,0
Pompalama miktarı, su	l/min	5,2	5,2
Maksimum pompalama miktarı	l/min	7,0	7,0
Pompalama miktarı, temizleme maddesi	l/min	0,3	0,3
Yüksek basınç tabancasının geri tepme kuvveti	N	13	13
Boyutlar ve ağırlıklar			
Tipik işletim ağırlığı	kg	6,7	7,1
Uzunluk	mm	302	353
Genişlik	mm	346	346
Yükseklik	mm	849	849
EN 60335-2-79 uyarınca tespit edilen değerler			
El-kol titreşim değeri	m/s ²	2	2
Belirsizlik K	m/s ²	0,7	0,7
Ses basınç seviyesi L _{pA}	dB(A)	73	73
Belirsizlik K _{pA}	dB(A)	3	3
Ses gücü seviyesi L _{WA} +	dB(A)	89	89
Belirsizlik K _{WA}			

Teknik değişiklik hakkı saklıdır.

Innehåll

Allmän information	47
Säkerhetsanordningar	47
Symboler på maskinen	47
Ändamålsenlig användning	47
Miljöskydd	47
Tillbehör och reservdelar	48
Leveransens omfattning	48
Beskrivning av maskinen	48
Montering	48
Idrifttagning	48
Drift	49
Transport	50
Förvaring	50
Skötsel och underhåll	50
Hjälp vid störningar	50
Garanti	51
EU-försäkran om överensstämmelse	51
Tekniska data	51

Allmän information



Läs igenom den här originalbruksanvisningen och medföljande säkerhetsinformation innan du använder din apparat första gången. Följ alla anvisningar.

Förvara båda häftena för framtida bruk eller för nästa ägare.

Säkerhetsanordningar

△ FÖRSIKTIGHET

Säkerhetsanordningar som saknas eller har ändrats!

Säkerhetsanordningarna är till för att skydda dig.

Säkerhetsanordningar får inte förbikopplas, tas bort eller inaktiveras.

Maskinens strömbrytare

Strömbrytaren förhindrar att maskinen startas av misstag.

Spolhandtagets lås

Spärren låser spolhandtaget spak och förhindrar att maskinen startas av misstag.

Automatiskt stopp

När handtaget på spolhandtaget släpps kopplas högtryckspumpen från av en tryckbrytare som stoppar högtrycksstrålen. När man trycker in handtaget kopplas pumpen till igen.

Motorskyddsbrytare

Vid för hög strömförbrukning stänger motorskyddsbrytaren av maskinen.

Symboler på maskinen



Rikta inte högtrycksstrålen mot personer, djur, aktiv elektrisk utrustning eller mot själva maskinen.

Skydda maskinen mot frost.



Maskinen får inte anslutas direkt till det allmänna dricksvattennätet.

Ändamålsenlig användning

Denna högtrycksrengörare får endast användas i privat-hushåll.

Högtrycksrengöraren är avsedd för rengöring av maskiner, fordon, byggnationer, verktyg, fasader, terrasser, trädgårdsredskap osv. med högtrycksvattenstråle.

Miljöskydd



Förpackningsmaterialen kan återvinnas. Avfallshandla förpackningar på ett miljövänligt sätt.



Elektriska och elektroniska maskiner innehåller värdefulla återvinningsbara material och ofta komponenter såsom engångsbatterier, uppladdningsbara batterier och olja som vid felaktig användning eller felaktig avfallshantering kan utgöra en potentiell fara för människors hälsa och för miljön.

Dessa komponenter är dock nödvändiga för en korrekt drift av maskinen. Maskiner som märkts med denna symbol får inte kastas i hushållssoporna.

♣ Rengöringsarbeten som orsakar oljehaltigt avloppsvatten, t.ex. motortvätt och underredstvätt får endast utföras på tvättplatser med oljeavskiljare.

♣ Arbeten med rengöringsmedel får endast utföras på vattentäta arbetsytor med anslutning till smutsvattenskanalisationen. Låt inte rengöringsmedel tränga in i vattendrag eller i jordmänen.

Information om ämnen (REACH)

Aktuell information om innehållet finns på: www.kaercher.de/REACH

Tillbehör och reservdelar

Använd endast originaltillbehör och originalreservdelar, så att en säker och störningsfri drift av maskinen är garanterad.

Information om tillbehör och reservdelar finns på www.kaercher.com.

Leveransens omfattning

Maskinens leveransomfattning är avbildad på förpackningen. Kontrollera att innehållet i leveransen är fullständigt. Kontakta din försäljare om något tillbehör saknas eller om det finns transportskador.

Beskrivning av maskinen

För bilder, se bildsidorna

Bild A

Bild B

- ① Strålrör smutsfräs för svår smuts
- ② Strålrör Vario Power för de vanligaste rengöringsuppgifterna
Arbetsstrycket kan ökas steglöst från SOFT till HARD. För att ställa in arbetsstrycket släpper du spaken på handsprutpistolen och vrider strålröret till önskat läge. När strålröret är vridet till anslag i riktningen SOFT kan rengöringsmedlet doseras.
- ③ Spolhandtag
- ④ Frigöringsknapp
- ⑤ Spolhandtagets lås
- ⑥ Spak spolhandtag
- ⑦ Maskinens strömbrytare "0/OFF"/"I/ON"
- ⑧ Förvaring för strålrör
- ⑨ Transporhandtag
- ⑩ Slangtrumma
- ⑪ Förvaring för spolhandtag
- ⑫ Hjul
- ⑬ Typskylt
- ⑭ Klämma för att ansluta / lossa högtrycksslangen
- ⑮ Högtrycksslang
- ⑯ Klämma för högtrycksslang
- ⑰ Fixering för högtrycksslang
- ⑱ Hållare för slangvinda
- ⑲ *Trädgårdsslang (vävförstärkt, diameter minst 1/2 tum (13 mm), längd minst 7,5 m, med snabbkoppling som erbjuds i handeln)
- ⑳ Koppling för vattenanslutning
- ㉑ ** KÄRCHER sugslang för vattenförsörjning från öppna behållare (beställningsnummer 2.643-100)
- ㉒ Vattenanslutning med inbyggd sil
- ㉓ Nätkabel med nätkontakt
- ㉔ Skruvar
- ㉕ Sugslang för rengöringsmedel med rengöringsmedelsfilter

- ㉖ Förvaring för högtrycksslang / nätkabel

* behövs dessutom

** tillgängliga tillval

Montering

Bilder se grafiksida.

Montera de lösa delarna på maskinen före idrifttagningen.

Var beredd med de medföljande skruvarna och en passande skruvdragare.

Montera transporhandtag

1. Fäst transporhandtaget.
2. Fäst transporhandtaget med 4 skruvar.

Bild C

Montera förvaring för spolhandtag

1. Sätt i förvaringen för högtryckspistolen i fästet på maskinen.
2. Håll förvaringen i ändläget och fäst den med en skruv.

Bild D

Montera förvaring för strålrör

1. Sätt i förvaringen för strålröret i fästet på maskinen.
2. Håll förvaringen i ändläget och fäst den med en skruv.

Bild E

Montera förvaring för högtrycksslang / nätkabel

Maskiner utan slangtrumma

1. Sätt i förvaringen för högtrycksslangen / nätkabeln utifrån strålröret i fästet på transporhandtaget.
2. Håll förvaringen i ändläget och fäst den med en skruv.

Bild F

Montera högtrycksslangtrumma

Maskiner med slangtrumma

1. Fäst hållaren för slangtrumman.
2. Säkra hållaren med 2 skruvar.
3. Fäst slangtrumman.
Slangtrumman hakar fast.

Bild H

Montera kopplingen för vattenanslutningen

1. Skruva fast kopplingen för vattenanslutningen på maskinens vattenanslutning.

Bild I

Idrifttagning

1. Ställ maskinen på ett vågrätt, jämnt underlag.
2. Rulla av högtrycksslangen och lös upp eventuella öglor och vridningar.

Hänvisning

Maskiner med slangtrumma: Under drift måste högtrycksslangen vara helt avrullad från slangtrumman.

3. Anslut högtrycksslangen till apparaten.
 - a Dra upp klämman på kopplingen.
 - b Stick in högtrycksslangen i kopplingen.
 - c Tryck klämman på kopplingen nedåt.

Bild J

4. Stick in högtrycksslangen i spolhandtaget tills den hakar fast med ett hörbart klick.

Bild K

Hänvisning

Var noga med att nippeln ligger rätt.

5. Dra i högtrycksslangen för att kontrollera att allt sitter ordentligt.
6. Anslut nätkontakten till eluttaget.

Vattenförsörjning

Anslutningsvärden, se typskylten eller kapitel *Tekniska data*.

Beakta vattenleverantörens anvisningar och föreskrifter.

OBSERVERA

Skador på grund av förorenat vatten

Föroreningar i vattnet kan skada pumpen eller tillbehören.

Som skydd rekommenderar KÄRCHER att man använder vattenfilter (specialtillbehör, artikelnummer 4.730-059).

Anslutning till vattenledningen

OBSERVERA

Slangkoppling med Aquastop på maskinens vattenanslutning

Skador i pumpen

Använd aldrig en slangkoppling med Aquastop på maskinens vattenanslutning.

Du kan använda en Aquastop-koppling på vattenkranen.

1. Stick in trädgårdsslangen i kopplingen för vattenanslutning.
2. Anslut trädgårdsslangen till vattenledningen.

Bild L

3. Öppna vattenkranen helt.

Suga upp vatten ur öppna behållare

Denna högtryckstvätt är tillsammans med KÄRCHERS sugslang med backventil (specialtillbehör, beställningsnr 2.643-100) lämpad att suga upp ytvatten t.ex. ur regntunnor eller dammar (max. insugningshöjd anges i kapitlet *Tekniska data*).

Vid sugdrift behövs inte kopplingen för vattenanslutningen.

1. Fyll sugslangen med vatten.
2. Skruva fast sugslangen på maskinens vattenanslutning och häng ner den i vattenkällan (till exempel en regntunna).

Avlufta maskinen

1. Starta maskinen "I/ON".
2. Lås upp spolhandtagets spak.
3. Tryck in spolhandtagets spak. Maskinen slås på.
4. Kör maskinen högst 2 minuter tills vattnet kommer ut ur spolhandtaget utan luftbubblor.
5. Släpp spolhandtagets spak.
6. Lås spolhandtagets spak.

Drift

OBSERVERA

Torrkörning av pumpen

Skador på maskinen

Om maskinen inte genererar något tryck inom 2 minuter stänger du av den och går till väga enligt informationen i kapitlet *Hjälp vid störningar*.

Drift med högtryck

OBSERVERA

Skador på lackerade eller känsliga ytor

Ytor skadas om strålavståndet är för kort eller om ett olämpligt strålrör används.

Håll alltid ett lägsta strålavstånd på 30 cm när du rengör lackerade ytor.

Rengör inte bildäck, lack eller känsliga ytor som trä med smutsfräsen.

1. Stick in strålröret i spolhandtaget och fäst det genom att vrida det 90°.

Bild M

2. Starta maskinen ("I/ON").
3. Lås upp spolhandtagets spak.
4. Tryck in spolhandtagets spak. Maskinen slås på.

Drift med rengöringsmedel

△ FARA

Ej överensstämmelse med säkerhetsdatabladet

Allvarliga hälsoskador på grund av felaktig användning av rengöringsmedlet.

Observera tillverkarens säkerhetsblad, särskilt anvisningarna om personlig skyddsutrustning.

Hänvisning

KÄRCHER-rengöringsmedel garanterar ett störningsfritt arbete. Låt oss ge dig råd eller beställ vår katalog eller våra informationsblad om rengöringsmedel.

Hänvisning

Rengöringsmedlet kan endast användas vid lågtryck.

1. Dra ut önskad längd på sugslangen för rengöringsmedel ur kåpan.

Bild N

2. Häng insugningsslangen för rengöringsmedel i en behållare med rengöringsmedelslösning.
3. Använd strålröret Vario Power.
4. Vrid strålröret till läget "SOFT" till anslag. Under drift blandas rengöringsmedelslösningen in i vattenstrålen.

Rekommenderad rengöringsmetod

1. Spruta sparsamt med rengöringsmedel på den torra ytan och låt verka (inte torka).
2. Spola bort den upplösta smutsen med högtrycksstrålen.

Efter drift med rengöringsmedel

1. Spola maskinen i 30 sekunder med klart vatten.

Avbryta driften

1. Släpp spolhandtagets spak. Om spaken släpps stängs maskinen av. Högtrycket i systemet bibehålls.
2. Lås spolhandtagets spak.

Bild O

3. Stäng av maskinen vid arbetspauser över 5 minuter "0/OFF".

Avsluta driften

△ FÖRSIKTIGHET

Tryck i systemet

Skador på grund av vatten som sprutar ut okontrollerat under högtryck. Högtrycksslangen ska bara lossas från spolhandtaget eller från maskinen när det inte finns något tryck i systemet.

1. Släpp spolhandtagets spak.
2. Stäng vattenkranen.

- Tryck in spolhandtagets spak i 30 sekunder. Det återstående trycket i systemet reduceras.
- Släpp spolhandtagets spak.
- Läs spolhandtagets spak.
- Koppla från maskinen från vattenförsörjningen.
- Stäng av maskinen "0/OFF".
- Dra ut strömkontakten ur uttaget.

Transport

⚠ FÖRSIKTIGHET

Bristande hänsyn till vikt

Risk för personskador och materialskador
Ta hänsyn till maskinens vikt vid transport.

Dra in maskinen

- Dra maskinen i transporthandtaget.

Transportera maskinen i fordonet

- Säkra maskinen så att den inte kan glida eller tippa.

Förvaring

⚠ FÖRSIKTIGHET

Bristande hänsyn till vikt

Enheten kan välta på lutande ytor.
Ta hänsyn till maskinens vikt vid förvaring.

Förvara maskinen

- Parkera maskinen på ett jämnt underlag.
- Lossa högtrycksslangen från spolhandtaget.
- Lossa strålröret från spolhandtaget.
- Förvara båda strålrören och spolhandtaget i de passande förvaringarna.
- Skruva av högtrycksslangen från maskinen.
- Förvara högtrycksslangen.

Maskiner utan slangtrumma

Förvara högtrycksslangen på apparaten.

Maskiner med slangtrumma

- Stick in högtrycksslangens ena ände i öppningen på slangtrummans framsida.
- Vrid veven för att rulla upp högtrycksslangen.
- Styr då högtrycksslangen med den andra handen.

Bild P

- Använd klämman för högtrycksslangen och fäst den upplindade högtrycksslangen på slangvindan.

Bild Q

- Förvara nätkabeln på maskinen. Före längre förvaring måste ytterligare anvisningar beaktas, se kapitel *Skötsel och underhåll*.

Frostskydd

OBSERVERA

Frostrisk

Maskiner som inte har tömts helt kan förstöras på grund av frost.

Töm maskinen och tillbehöret helt.

Skydda maskinen mot frost.

Följande måste uppfyllas:

- Maskinen har kopplats bort från vattenförsörjningen.
 - Högtrycksslangen har tagits bort.
- Starta maskinen "I/ON".
 - Vänta högst 1 minut tills det inte längre kommer ut vatten ur högtrycksanslutningen.
 - Stäng av maskinen.
 - Förvara maskinen med alla tillbehör i frostsäkert utrymme.

Skötsel och underhåll

⚠ FARA

Risk för elektriska stötar

Skador vid beröring av strömförande delar
Stäng av maskinen.

Dra ut nätkontakten.

Maskinen är underhållsfri, dvs. inga regelbundna underhållsarbeten behöver genomföras.

Rengöra silen i vattenanslutningen

OBSERVERA

Skadad sil i vattenanslutningen

Skador på maskinen på grund av vattenförorening
Kontrollera om silen är skadad innan du sätter in den i vattenanslutningen.

Rengör vid behov silen i vattenanslutningen.

- Ta bort kopplingen på vattenanslutningen.
- Dra ut silen.
- Rengör silen under rinnande vatten.

Bild R

- Sätt silen i vattenanslutningen.

Rengöra rengöringsmedelsfiltret

Rengör rengöringsmedelsfiltret före längre förvaring.

- Dra av filtret från sugslangen för rengöringsmedlet.
- Rengör filtret under rinnande vatten.

Bild S

Hjälp vid störningar

Störningar har ofta enkla orsaker, som du kan åtgärda på egen hand med hjälp av översikten nedan. I tveksamma fall eller vid störningar som inte anges här kontakta oss eller vår auktoriserad kundtjänst.

⚠ FARA

Risk för elektriska stötar

Skador vid beröring av strömförande delar
Stäng av maskinen.

Dra ut nätkontakten.

Maskinen fungerar inte

- Tryck in spolhandtagets spak. Maskinen slås på.
- Kontrollera om den angivna spänningen på typskylten överensstämmer med strömkällans spänning.
- Kontrollera att nätkabeln inte är skadad.

Inget tryck skapas i maskinen

Vattentillförseln är för låg.

- Öppna vattenkranen helt.
- Kontrollera att vattentillflödet levererar tillräcklig mängd vatten.
- Kontrollera att den maximala insugningshöjden inte har överskridits.

Silen i vattenanslutningen är smutsig.

- Rengör maskinen, se kapitel *Rengöra silen i vattenanslutningen*.

Det finns luft i maskinen.

- Avlufta maskinen:
 - Starta maskinen utan högtrycksslang och vänta 2 minuter tills vattnet kommer ut ur högtrycksanslutningen utan luftbubblor.
 - Stäng av maskinen.
 - Anslut högtrycksslangen.
 - Observera max. insugningshöjd vid sugdrift, se kapitel *Tekniska data*.

Kraftiga tryckvariationer

Rengör högtrycksmunstycket:

- Ta bort smuts från munstyckshålen med en nål.
- Skölj högtrycksmunstycket framifrån med vatten.

2. Kontrollera vattentillflödesmängden.

Maskinen otät

1. En lätt otäthet på maskinen är normalt. Kontakta auktoriserad kundtjänst om det finns stora otätheter.

Rengöringsmedel sugts inte in

1. Använd Vario Power-strålröret och vrid det i riktningen "SOFT" till anslag.
2. Rengör filtret på insugningsslangen för rengöringsmedel.
3. Kontrollera att insugningsslangen för rengöringsmedel inte är knäckt.

Garanti

I respektive land gäller de garantivillkor som publicerats av våra auktoriserade distributörer. Eventuella fel på maskinen repareras utan kostnad inom garantitiden, under förutsättning att de orsakats av ett material- eller tillverkningsfel. Vid frågor som gäller garantin ska du vända dig med kvitto till inköpsstället eller närmaste auktoriserad kundtjänst.
(Se baksidan för adress)

EU-försäkrans överensstämmelse

Härmed förklarar vi att nedan angiven maskin genom sin utformning och konstruktionstyp samt i det utförande som marknadsförs av oss uppfyller gällande grundläggande säkerhets- och hälsokrav i EU-direktivet. Denna försäkrans upphör att gälla om maskinen ändras utan att detta har godkänts av oss.

Produkt: Högtryckstvätt

Typ: K 4, K 4 Premium, KHD 4

Gällande EU-direktiv

2000/14/EG

2006/42/EG (+2009/127/EG)

2011/65/EU

2014/30/EU

Tillämpade harmoniserade standarder

EN 60335-1

EN 60335-2-79

EN 55014-1: 2017 + A11: 2020

EN 55014-2: 1997 + A1: 2001 + A2: 2008

EN 61000-3-2: 2014

EN 61000-3-3: 2013

EN IEC 63000: 2018

Tillämpad konformitetsbedömningsprocedur

2000/14/EG: Bilaga V

Ljudeffektsnivå dB(A)

Uppmätt: 86

Garanterad: 89

Undertecknande agerar på uppdrag av och med styrelsens godkännande.



H. Jenner

Chairman of the Board of Management



S. Reiser

Manager Regulatory Affairs & Certification

Dokumentationsbefullmäktigad:

S. Reiser

Alfred Kärcher SE & Co. KG

Alfred-Kärcher-Str. 28 - 40


D-71364 Winnenden (Germany)

Tfn: +49 7195 14-0

Fax: +49 7195 14-2212

Winnenden, 01.08.2023

Tekniska data

		K 4	K 4 Premium
Elslutning			
Spänning	V	220-240	220-240
Fas	~	1	1
Frekvens	Hz	50-60	50-60
Anslutningseffekt	kW	1,8	1,8
Kapslingsklass		IPX5	IPX5
Skyddsklass		II	II
Nätsäkring (trög)	A	10	10
Vattenanslutning			
Tilloppstryck (max.)	MPa	1,2	1,2
Tilloppstemperatur (max.)	°C	40	40
Tilloppsmängd (min.)	l/min	8	8
Insugningshöjd (max.)	m	0,5	0,5
Effektdata maskin			
Driftryck	MPa	11,0	11,0
Max. tillåtet tryck	MPa	13,0	13,0
Transportmängd, vatten	l/min	5,2	5,2
Transportmängd, maximalt	l/min	7,0	7,0
Transportmängd, rengöringsmedel	l/min	0,3	0,3
Spolhandtagets rekylkraft	N	13	13
Mått och vikter			
Typisk arbetsvikt	kg	6,7	7,1
Längd	mm	302	353
Bredd	mm	346	346
Höjd	mm	849	849
Fastställda värden enligt EN 60335-2-79			
Hand-arm-vibrationsvärde	m/s ²	2	2
Osäkerhet K	m/s ²	0,7	0,7
Ljudtrycksnivå L _{pA}	dB(A)	73	73
Osäkerhet K _{pA}	dB(A)	3	3
Ljudeffektsnivå L _{WA} +	dB(A)	89	89
Osäkerhet K _{WA}			

Med förbehåll för tekniska ändringar.

Sisältö

Yleisiä ohjeita	52
Turvalaitteet	52
Laitteessa olevat symbolit	52
Määräystenmukainen käyttö	52
Ympäristönsuojelu	52
Lisävarusteet ja varaosat	52
Toimituksen sisältö	52
Laitekuvaus	52
Asennus	53
Käyttöönotto	53
Käyttö	54
Kuljetus	54
Varastointi	54
Hoito ja huolto	55
Ohjeet häiriötilanteissa	55
Takuu	55
EU-vaatimustenmukaisuusvakuutus	55
Tekniset tiedot	56

Yleisiä ohjeita



Lue ennen laitteen ensimmäistä käyttöä tämä alkuperäinen käyttöohje ja mukana toimitetut turvallisuusohjeet. Menettele niiden mukaisesti. Säilytä molemmat vihkoset myöhemmää käyttöä tai seuraavaa omistajaa varten.

Turvalaitteet

VARO

Puuttuvat tai muutetut turvalaitteet!

Turvalaitteet ovat sinun turvallisuuttasi varten.

Älä ohita, poista tai tee tehottomaksi mitään turvalaitetta.

Laitekytkin

Laitekytkin estää laitteen tahattoman käytön.

Korkeapainepistoolin lukitus

Lukitus lukitsee korkeapainepistoolin vivun ja estää laitteen tahattoman käynnistämisen.

Automaattinen pysäytystoiminto

Kun korkeapainepistoolin vipu vapautetaan, painekeytkin kytkee pumpun pois päältä ja korkeapainesuihku loppuu. Kun vipua taas painetaan, pumppu käynnistyy.

Mootorin suojakytkin

Jos virrankulutus on liian suuri, moottorin suojakytkin kytkee laitteen pois päältä.

Laitteessa olevat symbolit



Älä suuntaa korkeapainesuihku kohti ihmisiä, eläimiä, toimivaa sähkövarustusta tai itse laitetta.

Suojaa laite jäätymiseltä.



Laitetta ei saa liittää suoraan julkiseen juomavesiverkkoon.

Määräystenmukainen käyttö

Käytä korkeapainepesuria vain yksityisissä kotitalouksissa.

Korkeapainepesuri on tarkoitettu koneiden, ajoneuvojen, rakenteiden, työkalujen, julkisivujen, terrassien,

puutarhalaitteiden jne. puhdistamiseen korkeapaineisella vesisuihkulla.

Ympäristönsuojelu



Pakkausmateriaalit ovat kierrätettäviä. Hävitä pakkaukset ympäristöä säästäten.



Sähkö- ja elektroniikkalaitteet sisältävät arvokkaita kierrätettäviä materiaaleja tai rakenneosia kuten paristoja, akkuja tai öljyjä, jotka väärin käsiteltyinä tai väärin hävitettyinä voivat aiheuttaa

mahdollisia vaaroja ihmisten terveydelle ja ympäristölle. Nämä rakenneosat ovat kuitenkin välttämättömiä laitteen asianmukaisen toiminnan vuoksi. Tällä symbolilla merkityjä laitteita ei saa hävittää kotitalousjätteeseen.



Puhdistustöitä, joiden yhteydessä syntyy öljypitoista jätettä, esim. moottorin pesu, alustapesu, saa tehdä vain pesupaikoilla, joilla on öljynerotin.



Puhdistusaineita sisältäviä töitä saa tehdä vain nestetiivistetyillä työpinoilla, joilla on liitántä likavesiviemäriin. Älä päästä puhdistusaineita vesistöihin tai maaperään.

Sisältöaineita koskevia ohjeita (REACH)

Päivitettyjä tietoja ainesosista löytyy osoitteesta: www.kaercher.de/REACH

Lisävarusteet ja varaosat

Käytä vain alkuperäisiä lisävarusteita ja alkuperäisiä varaosia, sillä ne varmistavat laitteen turvallisen ja häiriötöntämän käytön.

Tietoja lisävarusteista ja varaosista löytyy osoitteesta www.kaercher.com.

Toimituksen sisältö

Laitteen toimituksen sisältö on kuvattu pakkauksessa. Tarkasta laitetta pakkauksesta purkaessasi pakkauksen sisällön täydellisyyttä. Jos lisävarusteita puuttuu tai havaitset kuljetusvahinkoja, ilmoita tästä jälleenmyyjälle.

Laitekuvaus

Kuvat, katso kuvasivu

Kuva A

Kuva B

- 1 Suihkuputki pyörivällä suuttimella pinttyneeseen liikaan
- 2 Suihkuputki Vario Power useimpiin puhdistustöihin: Työpainetta voi korottaa portaattomasti tasolta SOFT tasoon HARD. Säätääksesi työpaineen vapauta käsikäyttöisen ruiskupistoolin vipu ja käännä suihkuputki haluttuun asentoon. Kun suihkuputki on käännetty vasteeseen saakka suuntaan SOFT, voidaan annostella puhdistusainetta.
- 3 Korkeapainepistooli
- 4 Vapautuspainike
- 5 Korkeapainepistoolin lukitus
- 6 Korkeapainepistoolin vipu
- 7 Laitekytkin "0/OFF"/"I/ON"
- 8 Suihkuputkien säilytys
- 9 Kuljetuskahva
- 10 Letkukela
- 11 Korkeapainepistoolin säilytys

- ⑫ Pyörä
- ⑬ Tyypikilpi
- ⑭ Liitin korkeapaineletkun liittämistä/irrottamista varten
- ⑮ Korkeapaineletku
- ⑯ Korkeapaineletkun kiinnike
- ⑰ Korkeapaineletkun kiinnitys
- ⑱ Letkukelan pidike
- ⑲ *Puutarhaletku (kangasvahvistettu, halkaisija vähintään 1/2 tuumaa (13 mm), pituus vähintään 7,5 m, tavallisella kaupoista saatavalla pikaliittimellä)
- ⑳ Vesiliitännän kytkin
- ㉑ **KÄRCHER-imuletku vedensyöttöön avoimista säiliöistä (tilausnumero 2.643-100)
- ㉒ Vesiliitäntä ja sisäänrakennettu siivilä
- ㉓ Verkkoliitäntäjohto ja verkkopistoke
- ㉔ Ruuvit
- ㉕ Puhdistusaineen imuletku puhdistusainesuodattimella
- ㉖ Korkeapaineletkun/verkkoliitäntäjohdon säilytys

**vaaditaan lisäksi

**saatavana vaihtoehtona

Asennus

Kuvat, katso kuvasivu.

Asenna irrallaan toimitetut osat laitteeseen ennen käyttöä.

Varaa saataville mukana toimitetut ruuvit ja niihin sopiva ruuvitaltta.

Kuljetuskahvan asentaminen

1. Kiinnitä kuljetuskahva.
2. Kiinnitä kuljetuskahva neljällä ruuvilla.

Kuva C

Korkeapainepestoolin säilytyksen asentaminen

1. Työnnä korkeapainepestoolin säilytys laitteeseen olevaan kiinnityskohtaan.
2. Pidä säilytys pääteasennossa ja varmista ruuvilla.

Kuva D

Suihkuputkien pidikkeen asentaminen

1. Työnnä suihkuputkien säilytys laitteeseen olevaan kiinnityskohtaan.
2. Pidä säilytys pääteasennossa ja varmista ruuvilla.

Kuva E

Korkeapaineletkun/verkkoliitäntäjohdon säilytyksen asentaminen

Laittee ilman letkukelaa

1. Työnnä korkeapaineletkun/verkkoliitäntäjohdon säilytys ulkoa päin kuljetuskahvassa olevaan kiinnityskohtaan.
2. Pidä säilytys pääteasennossa ja varmista ruuvilla.

Kuva F

Korkeapaine-letkukelan asentaminen

Laitteet, joissa on letkukela

1. Työnnä pidike letkukelalle paikoilleen.
2. Kiinnitä pidike kahdella ruuvilla.

Kuva G

3. Työnnä letkukela paikoilleen. Letkukela lukittuu.

Kuva H

Vesiliitännän kytkimen asentaminen

1. Ruuvaa vesiliitännän kytkin laitteen vesiliitäntään.

Kuva I

Käyttöönotto

1. Aseta laite vaakasuoralle, tasaiselle alustalle.
2. Kelaa korkeapaineletku kokonaan ja suorista mahdolliset imumat ja kierteet.

Huomautus

Laitteet, joissa on letkukela Korkeapaineletku on käytön aikana kelattava kokonaan letkukelalta.

3. Liitä korkeapaineletku laitteeseen.
 - a Vedä kytkimen liitin ylös.
 - b Yhdistä korkeapaineletku kytkimeen.
 - c Paina kytkimen liitin alas.

Kuva J

4. Aseta korkeapaineletku korkeapainepestooliin siten, että se lukittuu kuuluvasti.

Kuva K

Huomautus

Varmista nippelin oikea suunta.

5. Tarkasta korkeapaineletkusta vetämällä, että liitäntä on tiukasti yhdistetty.
6. Yhdistä verkkopistoke pistorasiaan.

Vedensyöttö

Katso liitäntäarvot tyypikilvestä tai luvusta *Tekniset tiedot*.

Noudata vesiyhtiön määräyksiä.

HUOMIO

Likaisen veden aiheuttamat vauriot

Veden epäpuhtaudet voivat vaurioittaa pumppua ja varusteita.

KÄRCHER suosittelee käyttämään suojaksi

KÄRCHER-vedensuodatinta (erikoisvaruste, tilausnumero 4.730-059).

Liitäntä vesijohtoon

HUOMIO

Letkun kytkentä Aquastop-mekanismin kanssa laitteen vesiliitäntään

Pumpun vaurioituminen

Älä koskaan liitä vesikytkentää, jossa on Aquastop-mekanismi, laitteen vesiliitäntään.

Voit käyttää Aquastop-mekanismia hanassa.

1. Yhdistä puutarhaletku vesiliitännän kytkimeen.
2. Liitä puutarhaletku vesijohtoon.

Kuva L

3. Avaa vesihana kokonaan.

Veden imeminen avoimista säiliöistä

Tämä korkeapainepesturi soveltuu takaiskuventtiilillä varustetun KÄRCHER- imuletkun (erikoisvaruste, tilausnumero 2.643-100) pintaveden imemiseen esim. sadevesitynnyreistä tai lammista (maksimaalinen imu- korkeus, katso luku *Tekniset tiedot*).

Imukäytössä vesiliitännän kytkintä ei tarvita.

1. Täytä imuletku vedellä.

2. Ruuvaa imuletku laitteen vesiliitintään ja laita vesi-lähteeseen (esimerkiksi sadevesitynnyriin).

Laitteen ilmanpoisto

1. Kytke laite päälle "I/ON".
2. Vapauta korkeapainepistoolin vivun lukitus.
3. Paina korkeapainepistoolin vipua. Laitte kytkeytyy päälle.
4. Anna laitteen käydä enintään 2 minuuttia, kunnes vesi valuu korkeapainepistoolista ulos ilman kuplia.
5. Päästä korkeapainepistoolin vivusta.
6. Lukitse korkeapainepistoolin vipu.

Käyttö

HUOMIO

Pumpun kuivakäynti

Laittevauriot

Jos laite ei muodosta painetta 2 minuutin kuluessa, kytke laite pois päältä ja menettele ohjeiden mukaan, jotka ovat luvussa **Ohjeet häiriötilanteissa**.

Käyttö korkeapaineella

HUOMIO

Maalattujen tai herkkien pintojen vaurioituminen

Pinnat vaurioituvat, jos ruiskutusasetäisyys on liian pieni tai valitaan väärä suihkuputki.

Säilytä vähintään 30 cm:n ruiskutusasetäisyys puhdistettaessa maalattuja pintoja.

Älä puhdista pyörivällä suuttimella autonrenkaita, maalia tai herkkiä pintoja, kuten puuta.

1. Yhdistä suihkuputki korkeapainepistooliin ja kiinnitä sen kääntämällä 90°.

Kuva M

2. Kytke laite päälle ("I/ON").
3. Vapauta korkeapainepistoolin vivun lukitus.
4. Paina korkeapainepistoolin vipua. Laitte kytkeytyy päälle.

Käyttö puhdistusaineella

VAARA

Käyttöturvallisuustiedotteen noudattamatta jättäminen

Vakavia terveydellisiä haittoja puhdistusaineen epäasianmukaisen käytön johdosta
Noudata puhdistusaineen valmistajan käyttöturvallisuustiedotetta, erityisesti henkilökohtaista suojavaarustusta koskevia ohjeita.

Huomautus

KÄRCHER-puhdistusaineet takaavat häiriöttömän työskentelyn. Pyydä ohjeita ja luettelomme tai puhdistusaine-esitteemme.

Huomautus

Puhdistusainetta voidaan lisätä vain matalapaineella.

1. Vedä puhdistusaineen imuletkua haluttu määrä ulos kotelosta.

Kuva N

2. Aseta puhdistusaineen imuletku säiliöön, jossa on puhdistusaineliuosta.
3. Käytä Vario Power -suihkuputkea.
4. Kierrä suihkuputkea suuntaan "SOFT" vasteeseen saakka. Käytön aikana puhdistusaineliuosta sekoitetaan vesisuihkuun.

Suosittelut puhdistusmenetelmät

1. Suihkuta puhdistusainetta hieman kuivalle pinnalle ja anna vaikuttaa (ei kuivua).
2. Huuhtelee lika pois korkeapainesuihkulla.

Käytön jälkeen puhdistusaineilla

1. Huuhtelee laitetta n. 30 sekuntia puhtaalla vedellä.

Käytön keskeyttäminen

1. Päästä korkeapainepistoolin vivusta. Kun vipu vapautetaan, laite kytkeytyy pois päältä. Järjestelmässä pysyy korkeapaine.

2. Lukitse korkeapainepistoolin vipu.

Kuva O

3. Jos laitetta ei käytetä yli 5 minuuttiin, kytke laite pois päältä "0/OFF".

Käytön lopettaminen

VARO

Järjestelmässä on paine

Korkeapaineen aikana hallitsemattomasti ulos tulevan veden aiheuttamat loukkaantumiset
Irrota korkeapaineletku korkeapainepistoolista tai laitteesta vain, kun järjestelmässä ei ole painetta.

1. Päästä korkeapainepistoolin vivusta.
2. Sulje vesihana.
3. Paina korkeapainepistoolin vipua 30 sekuntia. Järjestelmässä vielä oleva paine purkautuu.
4. Päästä korkeapainepistoolin vivusta.
5. Lukitse korkeapainepistoolin vipu.
6. Irrota laite vedensyötöstä.
7. Kytke laite pois päältä "0/OFF".
8. Irrota verkkopistoke pistorasiasta.

Kuljetus

VARO

Jos painoa ei oteta huomioon

Loukkaantumis- ja vaurioitumisvaara
Huomioi kuljetettaessa laitteen paino.

Laitteen vetäminen

1. Vedä laitetta kuljetuskahvasta.

Laitteen kuljetus ajoneuvossa

1. Varmista laite siirtymistä ja kaatumista vastaan.

Varastointi

VARO

Jos painoa ei oteta huomioon

Loukkaantumis- ja vaurioitumisvaara
Huomioi varastoitaessa laitteen paino.

Laitteen säilytys

1. Aseta laite tasaiselle alustalle.
2. Irrota korkeapaineletku korkeapainepistoolista.
3. Irrota suihkuputki korkeapainepistoolista.
4. Säilytä sekä suihkuputket että korkeapainepistooli asianmukaisissa säilytyksissä.
5. Irrota korkeapaineletku laitteesta.
6. Varastoi korkeapaineletku.

Laitteet ilman letkukelaa

Säilytä korkeapaineletku laitteen luona.

Laitteet, joissa on letkukela

- a Työnnä korkeapaineletkun toinen pää letkukelan etuosassa olevaan aukkoon.
- b Kierrä kampea korkeapaineletkun kelaamiseen.
- c Ohjaa samalla korkeapaineletkua toisella kädellä.

Kuva P

- d Kiinnitä kelattu korkeapaineletku letkukelaan korkeapaineletkun kiinnittimellä.

Kuva Q

7. Säilytä verkkoliitintäjohtoa laitteessa.

Ota huomioon lisäohjeet ennen pitempää varastointia, katso luku *Hoito ja huolto*.

Pakkassuoja

HUOMIO

Jäätymisvaara

Jos laitteita ei ole täysin tyhjennetty, ne voivat rikkoutua jäätyessään.

Tyhjennä laite ja varusteet täysin.

Suojaaja laite jäätymiseltä.

Seuraavien ehtojen on täyttyvä:

- Laite on irrotettu vedensyötöstä.
- Korkeapaineletku on irrotettu.
- 1. Kytke laite päälle "I/ON".
- 2. Odota enintään 1 minuutti, kunnes korkeapaineliitäntänistä ei enää tule ulos vettä.
- 3. Kytke laite pois päältä.
- 4. Säilytä laite ja kaikki varusteet jäätymiseltä suojatussa tilassa.

Hoito ja huolto

⚠ VAARA

Sähkökuvaara

Loukkaantumisvaara kosketettaessa sähköä johtavia osia

Kytke laite pois päältä.

Irrota verkkopistoke.

Laitetta ei tarvitse huoltaa, eli säännöllisiä huoltotoimia ei tarvitse suorittaa.

Vesiliitäntän siivilän puhdistaminen

HUOMIO

Vesiliitäntän vaurioitunut siivilä

Veden epäpuhtauden aiheuttama laitevaurio

Tarkasta ennen siivilän asettamista vesiliitäntään, onko siinä vaurioita.

Puhdista vesiliitäntän siivilä tarvittaessa.

1. Irrota kytkin vesiliitäntästä.
2. Vedä siivilä ulos.
3. Puhdista siivilä juoksevan veden alla.

Kuva R

4. Aseta siivilä vesiliitäntään.

Puhdistusainesuodattimen puhdistaminen

Puhdista puhdistusainesuodatin ennen pitkää varastointia.

1. Irrota puhdistusaineen imuletkun suodatin.
2. Puhdista suodatin juoksevan veden alla.

Kuva S

Ohjeet häiriötilanteissa

Häiriöillä on usein yksinkertaisia syitä, jotka voit itse poistaa seuraavan yleiskatsauksen avulla. Ota yhteys valtuutettuun asiakaspalveluun epäselvissä tapauksissa tai jos häiriöitä ei ole tässä mainittu.

⚠ VAARA

Sähkökuvaara

Loukkaantumisvaara kosketettaessa sähköä johtavia osia

Kytke laite pois päältä.

Irrota verkkopistoke.

Laite ei toimi

1. Paina korkeapainepistoolin vipua.
Laite kytkeytyy päälle.
2. Tarkasta, onko tyyppikilvessä ilmoitettu jännite yhteensopiva virtalähteen jännitteen kanssa.
3. Tarkasta verkkoliitäntäjohto vaurioiden varalta.

Laitteeseen ei muodostu painetta

Vedentulo on liian vähäistä

1. Avaa vesihana kokonaan.
2. Tarkasta, että vedentulon pumppausmäärä on riittävä.
3. Tarkasta, että maksimaalista imukorkeutta ei ylitetty.

Vesiliitäntän siivilä on likainen.

1. Siivilän puhdistus, katso luku *Vesiliitäntän siivilän puhdistaminen*.

Laitteessa on ilmaa.

1. Ilmaa laite:
 - a Käynnistä laite ilman yhdistettyä korkeapaineletkua enint. 2 minuutiksi ja odota, kunnes korkeapaineliitäntänistä tulee ulos vettä, jossa ei ole ilmakuplia.
 - b Kytke laite pois päältä.
 - c Yhdistä korkeapaineletku.
 - d Ota huomioon imukäytössä maksimaalinen imukorkeus, katso luku *Tekniset tiedot*.

Suuria painevaihteluita

1. Puhdista korkeapainesuutin:
 - a Poista lika suuttimen kanavasta neulalla.
 - b Huuhtele korkeapainesuutin edestä vedellä.
2. Tarkasta veden tulomäärä.

Laite vuotaa

1. Laitteen vähäinen epätiivisyys johtuu tekniikasta. Jos laite vuotaa paljon, ota yhteyttä valtuutettuun asiakaspalveluun.

Puhdistusainetta ei imetä

1. Käytä suihkuputkea Vario Power, ja käännä sitä suuntaan "SOFT" vasteeseen asti.
2. Puhdista puhdistusaineen imuletkun suodatin.
3. Tarkasta, onko puhdistusaineen imuletkussa taitekohtia.

Takuu

Jokaisessa maassa ovat voimassa vastaavan myyntiyhtiön julkaisemat takuehdot. Korjaamme laitteessa mahdollisesti ilmenevät häiriöt takuuajan kuluessa maksutta, jos häiriöiden syynä ovat olleet materiaali- tai valmistusvirheet. Takuutapauksessa pyydämme ottamaan yhteyttä ostotositteen kanssa jälleenmyyjään tai lähimpään valtuutettuun asiakaspalveluun. (Osoite, katso takasivu)

EU-vaatimustenmukaisuusvakuutus

Täten vakuutamme, että jäljempänä kuvattu kone vastaa suunnittelultaan ja rakenteeltaan sekä meidän markkinoille tuomanamme mallina EU-direktiivien olennaisia turvallisuus- ja terveysvaatimuksia. Jos konetta muutetaan ilman meidän hyväksyntäämme, tämän vakuutuksen voimassaolo raukeaa.

Tuote: Painepesuri

Tyyppi: K 4, K 4 Premium, KHD 4

Sovellettavat EU-direktiivit

2000/14/EY

2006/42/EY (+2009/127/EY)

2011/65/EU

2014/30/EU

Sovelletut yhdenmukaistetut standardit

EN 60335-1

EN 60335-2-79

EN 55014-1: 2017 + A11: 2020

EN 55014-2: 1997 + A1: 2001 + A2: 2008

EN 61000-3-2: 2014

Sovellettu vaatimustenmukaisuuden arviointin nettely

2000/14/EY: liite V

Äänen tehotaso dB(A)

Mittattu: 86

Taattu: 89

Allekirjoittaneet toimivat yrityksen johtokunnan puolesta
ja sen valtakirjalla.



H. Jenner

Chairman of the Board of Management



S. Reiser

Manager Regulatory Affairs & Certification

Dokumentointivastaava:

S. Reiser

Alfred Kärcher SE & Co. KG

Alfred-Kärcher-Str. 28 - 40


71364 Winnenden (Germany)

Puh.: +49 7195 14-0

Faksi: +49 7195 14-2212

Winnenden, 1.8.2023

Tekniset tiedot

		K 4	K 4 Premium
Sähköliitäntä			
Jännite	V	220-240	220-240
Vaihe	~	1	1
Taajuus	Hz	50-60	50-60
Liitäntäteho	kW	1,8	1,8
Kotelointiluokka		IPX5	IPX5
Suojaluokka		II	II
Verkkosulake (hidas)	A	10	10
Vesiliitäntä			
Tulopaine (enint.)	MPa	1,2	1,2
Tulolämpötila (enint.)	°C	40	40
Tulomäärä (väh.)	l/min	8	8
Imunostokorkeus (enint.)	m	0,5	0,5
Laitteen tehotiedot			
Käyttöpaino	MPa	11,0	11,0
Suurin sallittu paine	MPa	13,0	13,0
Pumppausmäärä, vesi	l/min	5,2	5,2
Pumppausmäärä, enintään	l/min	7,0	7,0
Pumppausmäärä, puhdistusaine	l/min	0,3	0,3
Käsiruiskupistoolin rekyy- livoima	N	13	13
Mitat ja painot			
Tyypillinen käyttöpaino	kg	6,7	7,1
Pituus	mm	302	353
Leveys	mm	346	346
Korkeus	mm	849	849

K 4

K 4

Premium

Määritetyt arvot EN 60335-2-79 mukaan

Käsi-käsivarsi-tärinäarvo	m/s ²	2	2
Epävarmuus K	m/s ²	0,7	0,7
Äänenpainetaso L _{pA}	dB(A)	73	73
Epävarmuus K _{pA}	dB(A)	3	3
Äänen tehotaso L _{WA} + epävarmuus K _{WA}	dB(A)	89	89

Oikeus teknisiin muutoksiin pidätetään.

Indhold

Generelle merknader	56
Sikkerhetsinnretninger	56
Symboler på apparatet.....	57
Forskriftsmessig bruk.....	57
Miljøvern.....	57
Tilbehør og reservedeler	57
Leveringsomfang.....	57
Beskrivelse av apparatet.....	57
Montering	57
Igangsetting.....	58
Bruk	58
Transport	59
Lagring	59
Stell og vedlikehold	59
Utbedring av feil	59
Garanti	60
EU-samsvarserklæring.....	60
Tekniske data	60

Generelle merknader



Les denne oversettelsen av den originale driftsveiledningen før apparatet tas i bruk første gang, og følg de vedlagte sikkerhetsanvisningene. Følg anvisningene. Oppbevar begge heftene til senere bruk eller for annen eier.

Sikkerhetsinnretninger

⚠ FORSIKTIG

Manglende eller endrede sikkerhetsinnretninger!

Sikkerhetsinnretningene tjener til din egen sikkerhet.

Ikke omgå, fjern eller deaktiver sikkerhetsinnretninger.

Apparatbryter

Apparatbryteren forhindrer utilsiktet oppstart av apparatet.

Låsemekanisme høytrykkspistol

Låsemekanismen sperrer avtrekkeren på høytrykkspistolen og forhindrer at apparatet slås utilsiktet på.

Auto-stopp-funksjon

Når du slipper avtrekkeren på høytrykkspistolen, slår trykkbryteren av pumpen og høytrykksstrålen stopper. Hvis du trykker inn avtrekkeren, kobles pumpen inn igjen.

Motorvern bryter

Dersom strømforbruket er for høyt, slår motorvern bryteren av apparatet.

Symboler på apparatet



Ikke rett høytrykksstrålen mot personer, dyr, aktiv elektrisk utrustning eller mot selve apparatet.

Beskytt apparatet mot frost.



Apparatet skal ikke kobles direkte til det offentlige drikkevannsnettet.

Forskriftsmessig bruk

Høytrykksvaskeren skal kun brukes til private formål. Høytrykksvaskeren er ment for rengjøring av maskiner, kjøretøy, byggverk, verktøy, fasader, terrasser, hageutstyr osv. med høytrykksvannstråle.

Miljøvern



Materialet i emballasjen kan resirkuleres. Kvitt deg med emballasjen på en miljøvennlig måte.



Elektriske og elektroniske apparater inneholder verdifulle resirkulerbare materialer og ofte deler som batterier, batteripakker eller olje. Disse kan utgjøre en potensiell fare for helse og miljø ved feil bruk eller feil avfallsbehandling. Disse delene er imidlertid nødvendige for korrekt drift av apparatet. Apparatet merket med dette symbolet skal ikke kastes i husholdningsavfallet.

☙ Rengjøringsarbeid som medfører oljeholdig spillvann, som f.eks. vask av motor og karosseri, skal bare utføres på vaskeplasser med oljeutskiller.

☙ Arbeid med rengjøringsmidler skal bare utføres på vannrette arbeidsområder som er koblet til kloakk-systemet. Ikke la rengjøringsmiddel renne ut i vassdrag eller trenge ned i jordsmonn.

Anvisninger om innhold (REACH)

Aktuelle informasjon om innholdsstoffene finner du på: www.kaercher.de/REACH

Tilbehør og reservedeler

Bruk bare originalt tilbehør og originale reservedeler; de garanterer for en sikker og problemfri drift av apparatet. Informasjon om tilbehør og reservedeler finner du på www.kaercher.com.

Leveringsomfang

Apparatets leveringsomfang er vist på emballasjen. Kontroller at innholdet i pakken er komplett når du pakker ut. Manglende tilbehør eller transportskader skal meldes til forhandleren.

Beskrivelse av apparatet

Figurer, se grafikkside

Figur A

Figur B

- ① Strålerør med smussfreser for gjenstridige flekker
- ② Strålerør Vario Power for de vanligste rengjøringsoppgavene
Arbeidstrykket kan økes trinnløst fra SOFT til HARD. For å regulere arbeidstrykket slipper du avtrekkeren på sprøytepipstolen og dreier strålerøret til ønsket stilling. Når strålerøret er dreid helt til endeposisjonen i retningen SOFT, kan det doseres inn rengjøringsmiddel.
- ③ Høytrykkspistol
- ④ Frigjøringstast

- ⑤ Låsemekanisme høytrykkspistol
 - ⑥ Spak for høytrykkspistol
 - ⑦ Apparatbryter «0/OFF» / «I/ON»
 - ⑧ Holder til strålerør
 - ⑨ Transporthåndtak
 - ⑩ Slangetrommel
 - ⑪ Holder til høytrykkspistol
 - ⑫ Hjul
 - ⑬ Typeskilt
 - ⑭ Klemme for til-/frakobling av høytrykkslangen
 - ⑮ Høytrykkslange
 - ⑯ Klemme for høytrykkslange
 - ⑰ Feste for høytrykkslange
 - ⑱ Holder for slangetrommel
 - ⑲ *Hageslange (tekstilforsterket, diameter minst 1/2 tomme (13 mm), lengde minst 7,5 m, med vanlig hurtigkobling)
 - ⑳ Kobling for vanntilkoblingen
 - ㉑ **KÄRCHER sugeslange for vannforsyning fra åpne beholdere (best.nr. 2.643-100)
 - ㉒ Vanntilkobling med innebygd sil
 - ㉓ Strømledning med strømstøpsel
 - ㉔ Skruer
 - ㉕ Rengjøringsmiddel-sugeslange med rengjøringsmidelfilter
 - ㉖ Holder til høytrykkslange/strømtilførselsledning
- * tillegg nødvendig
** leveres som ekstrastyr

Montering

Illustrasjoner, se grafikkside.

Monter på de løse delene som følger med før apparatet tas i bruk.

Ha klar skruene som følger med og en passende skrutrekker.

Montere transporthåndtaket

1. Sett på transporthåndtaket.
2. Sikre transporthåndtaket med 4 skruer.

Figur C

Montere holder til høytrykkspistol

1. Sett holderen til høytrykkspistolen inn i åpningen på apparatet.
2. Hold holderen i endeposisjon og sikre den med en skrue.

Figur D

Monter holder til strålerør

1. Sett holderen til strålerørene inn i åpningen på apparatet.
2. Hold holderen i endeposisjon og sikre den med en skrue.

Figur E

Montere holder til høytrykkslange/ strømtilførselsledning

Apparater uten slangetrommel

1. Sett holderen til høytrykkslange / strømtilførselsledningen fra utsiden inn i åpningen på transporthåndtaket.
2. Hold holderen i endeposisjon og sikre den med en skrue.

Figur F

Montere høytrykkslangetrommel

Apparater med slangetrommel

1. Sett på holderen til slangetrommelen.
 2. Sikre holderen med 2 skruer.
- Figur G**
3. Sett på slangetrommelen.
Slangetrommelen smetter på plass.

Figur H

Monter koblingen for vanntilkoblingen

1. Skru koblingen for vanntilkoblingen på apparatets vanntilkobling.

Figur I

Igangsetting

1. Sett apparatet på et vannrett, jevnt underlag.
2. Vikle av høytrykkslangen og løs opp eventuelle løkker og vridninger.

Merknad

Apparat med slangetrommel: Under drift må høytrykkslangen være helt trukket av slangetrommelen.

3. Koble høytrykkslangen til apparatet.
 - a. Trekk opp klemmen på koblingen.
 - b. Sett høytrykkslangen inn i koblingen.
 - c. Trykk klemmen på koblingen nedover.

Figur J

4. Sett inn høytrykkslangen i høytrykkspistolen til du hører at den går i inngrep.

Figur K

Merknad

Pass på at nippelen står i riktig stilling.

5. Sjekk at forbindelsen er sikker ved å dra i høytrykkslangen.
6. Sett støpselet inn i en stikkontakt.

Vannforsyning

Tilkoblingsverdier, se typeskiltet eller kapitlet *Tekniske data*.

Overhold vannverkets forskrifter.

OBS

Skader forårsaket av skittent vann

Smuss i vannet kan skade pumpen og tilbehøret. KÄRCHER anbefaler bruk av vannfilter fra KÄRCHER som beskyttelse (spesialtilbehør, bestillingsnummer 4.730-059).

Tilkobling til vannledningen

OBS

Slangekobling med Aquastop på vanntilkoblingen for apparatet

Skade på pumpen

Bruk aldri en slangekobling med Aquastop på vanntilkoblingen for apparatet.

Du kan bruke en Aquastop-kobling på vannkranen.

1. Sett hageslangen på koblingen for vanntilkoblingen.
2. Koble hageslangen til vannledningen.

Figur L

3. Åpne vannkranen helt.

Suge vann fra åpen beholder

Høytrykksvaskeren er, sammen med sugeslange med tilbakeslagsventil fra KÄRCHER (spesialtilbehør, bestillingsnr. 2.643-100), egnet til suging av overflatevann, f.eks. fra regntønne eller basseng (maksimal sugehøyde, se kapitlet *Tekniske data*).

Det er ikke behov for koblingen for vanntilkoblingen under sugedrift.

1. Fyll sugeslangen med vann.
2. Skru sugeslangen på apparatets vanntilkobling og heng den andre enden i en vannkilde (f.eks. en regntønne).

Luft ut apparatet

1. Slå på apparatet «I/ON».
2. Lås opp avtrekkeren på høytrykkspistolen.
3. Trykk inn avtrekkeren på høytrykkspistolen. Apparatet slås på.
4. La apparatet gå i maksimalt 2 minutter, til vannet kommer ut av høytrykkspistolen uten bobler.
5. Slipp avtrekkeren på høytrykkspistolen.
6. Lås avtrekkeren på høytrykkspistolen.

Bruk

OBS

Tørrkjøring av pumpen

Skader på apparatet

Dersom apparatet ikke bygger opp trykk i løpet av 2 minutter, slår du det av og går fram som beskrevet i kapitlet Utbedring av feil.

Drift med høytrykk

OBS

Skade på lakkerte eller ømfintlige overflater

Overflatene kan ta skade av for kort stråleavstand eller dersom det velges et uegnet strålerør.

Hold en stråleavstand på minst 30 cm ved rengjøring av lakkerte overflater.

Ikke rengjør bilhjul, lakk eller ømfintlige overflater, som tre, med smussfreseren.

1. Sett et strålerør i høytrykkspistolen og lås det ved å dreie det 90° rundt.

Figur M

2. Slå på apparatet («I/ON»).
3. Lås opp avtrekkeren på høytrykkspistolen.
4. Trykk inn avtrekkeren på høytrykkspistolen. Apparatet slås på.

Drift med rengjøringsmiddel

△ FARE

Ved ignorering av sikkerhetsdatabladet

Alvorlige helseskader forårsaket av uriktig bruk av rengjøringsmiddel.

Ta hensyn til sikkerhetsbladet fra produsenten av rengjøringsmiddelet, særlig informasjonen om personlig verneutstyr.

Merknad

KÄRCHER rengjøringsmidler garanterer at arbeidet skjer uten problemer. Innhent råd eller be om å få tilsendt vår katalog eller våre informasjonsblader om rengjøringsmidlene.

Merknad

Rengjøringsmiddelet skal bare blandes i ved lavtrykk.

1. Trekk ut så mye av sugeslangen for rengjøringsmiddel som du trenger fra huset.

Figur N

- Heng sugeslangen for rengjøringsmiddel i en beholder med rengjøringsmiddelopløsning.
- Bruk strålerøret Vario Power.
- Drei strålerøret i retningen «SOFT» til det stopper. Rengjøringsmiddelopløsningen blandes i vannstrålen under driften.

Anbefalt rengjøringsmetode

- Spray rengjøringsmiddelet sparsommelig på den tørre overflaten og la det virke litt (ikke tørke).
- Spyl det løsnede smusset av med høytrykksstrålen.

Etter drift med rengjøringsmiddel

- Spyl apparatet med rent vann i ca. 30 sekunder.

Avbryte driften

- Slipp avtrekkeren på høytrykkspistolen. Når du slipper avtrekkeren, slår apparatet seg av. Høytrykket i systemet opprettholdes.
 - Lås avtrekkeren på høytrykkspistolen.
- Figur O**
- Slå av apparatet ved arbeidspauser som varer lenger enn 5 minutter «0/OFF».

Avslutte driften

⚠ FORSIKTIG

Trykk i systemet

Skader forårsaket av vann som strømmer ukontrollert ut under høytrykk

Høytrykkslangen skal kun tas av høytrykkspistolen eller apparatet så lenge det ikke er trykk i systemet.

- Slipp avtrekkeren på høytrykkspistolen.
- Steng vannkranen.
- Trykk inn avtrekkeren på høytrykkspistolen og hold den inne i 30 sekunder. Det gjenværende trykket i systemet reduseres.
- Slipp avtrekkeren på høytrykkspistolen.
- Lås avtrekkeren på høytrykkspistolen.
- Koble apparatet fra vannforsyningen.
- Slå av apparatet "0/OFF".
- Trekk støpselet ut av stikkkontakten.

Transport

⚠ FORSIKTIG

Ved ignorering av vekten

Fare for personskader og materielle skader

Ta hensyn til apparatets vekt under transport.

Trekke apparatet

- Trekk apparatet etter transporthåndtaket.

Transportere apparatet i kjøretøy

- Sikre apparatet så det ikke kan skli eller velte.

Lagring

⚠ FORSIKTIG

Ved ignorering av vekten

Fare for personskader og materielle skader

Ta hensyn til apparatets vekt ved lagring.

Oppbevare apparatet

- Parker maskinen på et jevnt underlag.
- Koble høytrykkslangen fra høytrykkspistolen.
- Ta strålerøret av høytrykkspistolen.
- Oppbevar begge strålerørene og høytrykkspistolen på de respektive holderne.
- Ta høytrykkslangen av apparatet.

- Legg bort høytrykkslangen.

Apparater uten slangetrommel

Oppbevar høytrykkslangen på apparatet.

Apparater med slangetrommel

- Stikk den ene enden av høytrykkslangen inn i åpningen på forsiden av slangetrommelen.
 - Drei sveiven for å vikle opp høytrykkslangen.
 - Før høytrykkslangen med den andre hånden.
- Figur P**
- Bruk klemmen til høytrykkslangen til å feste den viklede høytrykkslangen til slangetrommelen.
- Figur Q**

- Oppbevar strømtilførselsledningen på apparatet. Ved langvarig lagring må du følge tillegghensvisningene, se kapitlet *Stell og vedlikehold*.

Frostbeskyttelse

OBS

Frostfare

Apparater som ikke er helt tømte, kan bli ødelagt av frost.

Tøm apparatet og tilbehøret helt.

Beskytt apparatet mot frost.

Følgende må være oppfylt:

- Apparatet er koblet fra vannforsyningen.
 - Høytrykkslangen er fjernet.
- Slå på apparatet «I/ON».
 - Vent i maksimalt 1 minutt, til det ikke kommer mer vann ut av høytrykkskilkoblingen.
 - Slå av apparatet.
 - Oppbevar apparatet og alt tilbehøret i et frostsikkert rom.

Stell og vedlikehold

⚠ FARE

Fare for elektrisk støt

Personskader forårsaket av berøring av strømførende deler

Slå av apparatet.

Trekk ut strømstøpselet.

Apparatet er vedlikeholdsfritt, dvs. at du ikke må foreta regelmessig vedlikeholdsarbeid.

Rengjøre silen i vanntilkoblingen

OBS

Skadet sil i vanntilkoblingen

Skade på apparatet forårsaket av skittent vann

Kontroller om silen er skadet før du setter den inn i vanntilkoblingen.

Rengjør silen i vanntilkoblingen om nødvendig.

- Ta koblingen av vanntilkoblingen.
- Ta ut silen.
- Rengjør silen under rennende vann.

Figur R

- Sett silen inn i vanntilkoblingen.

Rengjøre rengjøringsmiddelfilter

Rengjør rengjøringsmiddelfilteret før langtidslagring.

- Trekk filteret av sugeslangen for rengjøringsmiddel.
- Rengjør filteret under rennende vann.

Figur S

Utbedring av feil

Feil har oftest enkle årsaker som du selv kan utbedre ved hjelp av følgende oversikt. I tilstilfeller, eller ved driftsforstyrrelser som ikke er nevnt her, kan du kontakte vår autoriserte kundeservice.

△ FARE

Fare for elektrisk støt

Personskader forårsaket av berøring av strømførende deler

Slå av apparatet.

Trekk ut strømstøpselet.

Apparatet går ikke

1. Trykk inn avtrekkeren på høytrykkspistolen. Apparatet slås på.
2. Kontroller at spenningen som er oppgitt på typeskiltet stemmer overens med strømkildens spenning.
3. Kontroller om strømledningen er skadet.

Apparatet bygger ikke opp trykk

Vanntilførselen er for liten.

1. Åpne vannkranen helt.
2. Kontroller at vannmengden i vanntilførselen er stor nok.
3. Forsikre deg om at den maksimale sugehøyden ikke er overskredet.

Silen i vanntilkoblingen er skitten.

1. Rengjør silen, se kapittel *Rengjøre silen i vanntilkoblingen*.

Det er luft i apparatet.

1. Luft ut apparatet:
 - a Slå på apparatet i maks. 2 minutter uten at høytrykksslengen er tilkoblet, og vent til vannet kommer ut uten bobler.
 - b Slå av maskinen.
 - c Koble til høytrykksslengen.
 - d Ved sugedrift må du ta hensyn til maks. sugehøyde, se kapittel *Tekniske data*.

Store trykksvingninger

1. Rengjør høytrykksdysen:
 - a Fjern smuss fra dyseboringen med en nål.
 - b Spyl høytrykksdysen forfra med vann.
2. Kontroller vanntilførselmengden.

Lekk apparat

1. Litt lekkasje fra apparatet må man regne med. Ved stor utetthet må du kontakte autorisert kundeservice.

Rengjøringsmiddel suges ikke opp

1. Bruk strålerørret Vario Power, og drei det i retningen «SOFT» til det stopper.
2. Rengjør filteret på sugeslangen for rengjøringsmiddel.
3. Kontroller at sugeslangen for rengjøringsmiddel ikke har en knekk.

Garanti

Vår ansvarlige salgsorganisasjon for de enkelte land har utgitt garantibetingelsene som gjelder i det aktuelle landet. Eventuelle feil på apparatet repareres gratis i garantitiden dersom disse kan føres tilbake til material- eller produksjonsfeil. Ved behov for garantireparasjoner bes du om henvende deg til din forhandler eller nærmeste autoriserte kundeservice og fremvise kjøpskvittingen. (Se adresse på baksiden)

EU-samsvarserklæring

Vi erklærer herved at maskinen beskrevet nedenfor på grunn av design og konstruksjon, samt i versjonen som vi har markedsført, oppfyller de relevante grunnleggende helse- og sikkerhetskravene i EU-direktivene.

Endringer på maskinen uten avtale med oss, gjør at denne erklæringen blir ugyldig.

Produkt: Høytrykksspyler

Type: K 4, K 4 Premium, KHD 4

Gjeldende EU-direktiver

2000/14/EF
2006/42/EF (+2009/127/EF)
2011/65/EU
2014/30/EU

Anvendte harmoniserte standarder

EN 60335-1
EN 60335-2-79
EN 55014-1: 2017 + A11: 2020
EN 55014-2: 1997 + A1: 2001 + A2: 2008
EN 61000-3-2: 2014
EN 61000-3-3: 2013
EN IEC 63000: 2018

Anvendte samsvarsvurderingsprosesser

2000/14/EF: Vedlegg V

Lydeffektivnivå dB(A)

Målt: 86

Garantert: 89

Undertegnede handler på vegne av og med fullmakt fra styret.



H. Jenner

Chairman of the Board of Management



S. Reiser

Manager Regulatory Affairs & Certification

Dokumentasjonsfullmektig:

S. Reiser

Alfred Kärcher SE & Co. KG
Alfred-Kärcher-Str. 28 - 40
71364 Winnenden (Germany)
Tlf.: +49 7195 14-0
Faks: +49 7195 14-2212
Winnenden, 2023/08/01

Tekniske data

		K 4	K 4 Premium
Elektrisk tilkobling			
Spenning	V	220-240	220-240
Fase	~	1	1
Frekvens	Hz	50-60	50-60
Tilkoblingskapasitet	kW	1,8	1,8
Beskyttelsesgrad		IPX5	IPX5
Beskyttelsesklasse	<input type="checkbox"/>	II	II
Nettsikring (treg)	A	10	10
Vanntilkobling			
Tilførselstrykk (maks.)	MPa	1,2	1,2
Tilførselstemperatur (maks.)	°C	40	40
Tilførselsmengde (min.)	l/min	8	8
Innsugingshøyde (maks.)	m	0,5	0,5
Effektspesifikasjoner apparat			
Driftstrykk	MPa	11,0	11,0
Maks. tillatt trykk	MPa	13,0	13,0
Transportmengde, vann	l/min	5,2	5,2
Transportmengde maks.	l/min	7,0	7,0

		K 4	K 4 Premium
Transportmængde, rengøringsmiddel	l/min	0,3	0,3
Rekylkraften til højtrykspistol	N	13	13
Mål og vægt			
Gennemsnitlig driftsvægt	kg	6,7	7,1
Lengde	mm	302	353
Bredde	mm	346	346
Højde	mm	849	849
Registrerte verdier mht. EN 60335-2-79			
Hånd-arm-vibrasjonsverdi	m/s ²	2	2
Usikkerhet K	m/s ²	0,7	0,7
Lydtryknivå L _{PA}	dB(A)	73	73
Usikkerhet K _{PA}	dB(A)	3	3
Lydeffektivitetsnivå L _{WA} + usikkerhet K _{WA}	dB(A)	89	89

Med forbehold om tekniske ændringer.

Indhold

Generelle henvisninger	61
Sikkerhedsanordninger	61
Symboler på maskinen	61
Korrekt anvendelse	61
Miljøbeskyttelse	61
Tilbehør og reservedele.....	61
Leveringsomfang	61
Maskinbeskrivelse	62
Montering	62
lbrugtagning	62
Drift	63
Transport	63
Opbevaring	64
Pleje og vedligeholdelse.....	64
Hjælp ved fejl.....	64
Garanti.....	64
EU-overensstemmelseserklæring	65
Tekniske data	65

Generelle henvisninger



Læs den originale driftsvejledning og de vedlagte sikkerhedshenvisninger inden maskinen tages i brug første gang. Betjen maskinen i overensstemmelse hermed. Opbevar begge hæfter til senere brug eller til kommende brugere.

Sikkerhedsanordninger

⚠ FORSIGTIG

Manglende eller ændrede sikkerhedsanordninger!
Sikkerhedsanordninger fungerer som din beskyttelse.
Omgå, fjern eller deaktivér ikke sikkerhedsanordninger.

Maskinkontakt

Maskinkontakten forhindrer en utilsigtet start af maskinen.

Lås højtrykspistol

Låsen spærrer højtrykspistolens greb og hindrer, at maskinen starter utilsigtet.

Auto-stop-funktion

Når grebet på højtrykspistolens slippes, frakobles trykkontakten pumpen, og højtryksstrålen stopper. Hvis der trykkes på grebet, tilkobles pumpen igen.

Motorværn

Maskinens motorværn frakobles ved for højt strømforbrug.

Symboler på maskinen



Højtryksstrålen må ikke rettes mod personer, dyr, tændt elektrisk udstyr eller mod selve maskinen.

Beskyt maskinen mod frost.



Maskinen må ikke sluttes direkte til det offentlige drikkevandsnet.

Korrekt anvendelse

Denne højtryksrenser må kun anvendes til privat brug. Højtryksrenseren er beregnet til rengøring af maskiner, køretøjer, bygninger, værktøjer, facader, terrasser, haveredskaber osv. med en højtryksvandstråle.

Miljøbeskyttelse



Emballagematerialerne kan genbruges. Sørg for at bortskaffe emballage miljømæssigt korrekt.



Elektriske og elektroniske maskiner indeholder værdifulde materialer, der kan genbruges, og ofte dele, såsom batterier, genopladelige batterier eller olie, der ved forkert håndtering eller forkert

bortskaffelse kan udgøre en fare for menneskers sundhed og for miljøet. Disse dele er imidlertid nødvendige for at sikre en korrekt drift af maskinen. Maskiner, der er mærket med dette symbol, må ikke bortskaffes sammen med husholdningsaffaldet.



Rengøringsopgaver, der genererer olieholdigt spildevand, f.eks. motorvask og undervognsvask, må kun udføres på vaskepladser med olieudskillere.



Arbejde med rengøringsmidler må kun udføres på væsketætte arbejdsflader med tilslutning til spildevandsafløbet. Rengøringsmidler må ikke løbe ud i vandløb eller trænge ned i jorden.

Henvisninger til indholdsstoffer (REACH)

Aktuelle oplysninger om indholdsstoffer findes på: www.kaercher.de/REACH

Tilbehør og reservedele

Anvend kun originaltilbehør og -reservedele. De er en garanti for en sikker og fejlfri drift af maskinen. Informationer om tilbehør og reservedele findes på www.kaercher.com.

Leveringsomfang

Maskinens leveringsomfang er vist på emballagen. Kontroller ved udpakningen, om indholdet er komplet. Kontakt venligst forhandleren, hvis der mangler tilbehør eller ved transportskader.

Maskinbeskrivelse

Figurer, se grafiksider

Figur A Figur B

- ① Strålerør på roto-jet-dyse til hårdnakket snavs
 - ② Strålerør å Vario Power til de mest almindelige rengøringsopgaver
Arbejdstykket kan øges trinløst fra SOFT til HARD. Slip håndsprøjetipistolens greb, og drej strålerøret til den ønskede stilling for at justere arbejdstykket. Når strålerøret er drejet til anslag i retning SOFT, kan der tilsættes rengøringsmiddel.
 - ③ Højtrykspistol
 - ④ Udløserknop
 - ⑤ Lås højtrykspistol
 - ⑥ Greb højtrykspistol
 - ⑦ Maskinkontakt "0/OFF" / "I/ON"
 - ⑧ Holder til strålerør
 - ⑨ Transportgreb
 - ⑩ Slangetromler
 - ⑪ Opbevaring til højtrykspistol
 - ⑫ Hjul
 - ⑬ Typeskilt
 - ⑭ Klemme til tilslutning/frakobling af højtryksslangen
 - ⑮ Højtryksslange
 - ⑯ Klemme til højtryksslange
 - ⑰ Fastgørelse for højtryksslange
 - ⑱ Holder for slangetromler
 - ⑲ *Haveslange (stofforstærket, diameter mindst 1/2 tomme (13 mm), længde mindst 7,5 m, med almindelig lynkobling)
 - ⑳ Kobling til vandtilslutningen
 - ㉑ ** KÄRCHER sugeslange til vandforsyning fra åbne beholdere (ordrenr. 2.643-100)
 - ㉒ Vandtilslutning med indbygget si
 - ㉓ Nettleitningsledning med netstik
 - ㉔ Skrue
 - ㉕ Opsugningsslange til rengøringsmiddel med rengøringsmiddelfilter
 - ㉖ Opbevaring til højtryksslange/nettleitningsledning
- * Derudover nødvendigt
** Kan fås som ekstraudstyr

Montering

Figurer, se grafiksider.

Inden ibrugtagningen skal de løse dele, der følger med maskinen, monteres.

Gør de medfølgende skrue og den passende skrue-trækker klar.

Montering af transportgrebet

1. Sæt transportgrebet på.
2. Fastgør transportgrebet med 4 skrue.

Figur C

Montering af opbevaringen til højtrykspistoler

1. Skub opbevaringen til højtrykspistolerne ind i holderen på maskinen.
2. Hold opbevaringen fast i endepositionen, og fastgør den med en skrue.

Figur D

Montering af opbevaringen til strålerør

1. Skub opbevaringen til strålerørene ind i holderen på maskinen.
2. Hold opbevaringen fast i endepositionen, og fastgør den med en skrue.

Figur E

Montering af opbevaring til højtryksslange/nettleitningsledning

Maskiner uden slangetromler

1. Skub opbevaringen til højtryksslangen/nettleitningsledningen ind i holderen på transportgrebet udefra.
2. Hold opbevaringen fast i endepositionen, og fastgør den med en skrue.

Figur F

Montering af højtryksslangetromler

Maskiner med slangetromler

1. Sæt holderen til slangetromlen på.
2. Fastgør holderen med 2 skrue.

Figur G

3. Sæt slangetromlen på. Slangetromlen går i hak.

Figur H

Monter koblingen til vandtilslutningen

1. Skru koblingen til vandtilslutningen på maskinens vandtilslutning.

Figur I

Ibrugtagning

1. Stil maskinen på en vandret, jævn flade.
2. Rul højtryksslangen af, og løs eventuelle sløjfer og snoninger.

Obs

Maskiner med slangetromler: Under drift skal højtryksslangen være helt rullet helt af slangetromlen.

3. Tilslut højtryksslangen på maskinen.
 - a Træk klemmen på koblingen opad.
 - b Sæt højtryksslangen ind i koblingen.
 - c Skub klemmen på koblingen nedad.

Figur J

4. Stik højtryksslangen ind i højtrykspistolen, til det kan høres, at den går i hak.

Figur K

Obs

Sørg for, at niplen er justeret korrekt.

5. Kontrollér, at forbindelserne er sikre ved at trække i højtryksslangen.
6. Sæt netstikket i en stikkontakt.

Vandforsyning

Tilslutningsværdier, se typeskiltet eller kapitel *Tekniske data*.

Overhold forskrifterne fra vandforsyningsvirksomheden.

BEMÆRK

Skader på grund af forurenede vand

Forurening i vandet kan beskadige pumpen og tilbehøret.

KÄRCHER anbefaler at bruge KÄRCHER-vandfiltret til beskyttelse (specialtilbehør, ordrenummer 4.730-059).

Tilslutning til vandledningen

BEMÆRK

Slangekobling med aquastop på maskinens vandtilslutning

Beskadigelse af pumpen

Brug aldrig en slangekobling med aquastop på maskinens vandtilslutning.

Du kan bruge en aquastop-kobling på vandhanen.

1. Sæt haveslangen på koblingen til vandtilslutningen.
2. Tilslut haveslangen til vandledningen.

Figur L

3. Åbn vandhanen helt.

Sug vandet ud af åbne beholdere

Denne højtryksrensere er sammen med KÄRCHER-sugeslangen med kontraventil (specialtilbehør, bestillingsnr. 2.643-100) egnet til opugning af overfladevand, f.eks. fra regnvandstønder eller damme (maksimal opugningshøjde, se kapitel *Tekniske data*).

Ved sugedrift er koblingen til vandtilslutningen ikke nødvendig.

1. Fyld sugeslangen med vand.
2. Skru sugeslangen på maskinens vandtilslutning, og hæng den på en vandkilde (f.eks. en regnvandstønde).

Udluftning af maskinen

1. Tænd maskinen "I/ON".
2. Lås grebet på højtrykspistolen op.
3. Tryk på grebet på højtrykspistolen. Maskinen tændes.
4. Lad maskinen køre mindst 2 minutter, indtil der kommer vand ud uden bobler ved højtrykspistolen.
5. Slip grebet på højtrykspistolen.
6. Lås grebet på højtrykspistolen.

Drift

BEMÆRK

Tørlob på pumpen

Beskadigelse af maskinen

Hvis maskinen ikke opbygger et tryk inden for 2 minutter, skal du slukke maskinen og gøre som beskrevet i henvisningerne i kapitlet *Hjælp ved fejl*.

Drift med højtryk

BEMÆRK

Beskadigelse af lakerede eller sarte overflader

Overflader bliver beskadiget ved for lille stråleafstand, eller hvis der vælges et uegnet strålerør.

Hold en stråleafstand på mindst 30 cm ved rengøring af lakerede overflader.

Rengør ikke bildæk, lak eller sarte overflader som træ med roto-jet dysen.

1. Sæt et strålerør ind i højtrykspistolen, og fastgør det ved at dreje 90°.

Figur M

2. Tænd maskinen ("I/ON").
3. Lås grebet på højtrykspistolen op.
4. Tryk på grebet på højtrykspistolen.

Maskinen tændes.

Drift med rengøringsmiddel

△ FARE

Manglende overholdelse af sikkerhedsdatabladet

Alvorlige sundhedsskader på grund af ukorrekt anvendelse af rengøringsmiddel.

Overhold sikkerhedsdatabladet fra rengøringsmiddelproducenten, specielt henvisningerne vedr. personligt beskyttelsesudstyr.

Obs

KÄRCHER-rengøringsmidler garanterer fejlfrit arbejde. Indhent rådgivning eller rekvirer vores katalog eller vores informationsblade til rengøringsmidlerne.

Obs

Rengøringsmidlet kan kun tilsættes ved lavtryk.

1. Træk sugeslangen til rengøringsmiddel ud af huset i den ønskede længde.

Figur N

2. Hæng opsgugningslangen til rengøringsmiddel i en beholder med rengøringsmiddelopløsning.
3. Brug strålerøret Vario Power.
4. Drej strålerøret til stillingen "SOFT" indtil anslag. Under driften tilsættes rengøringsmiddelopløsningen til vandstrålen.

Anbefalet rengøringsmetode

1. Spray en lille smule rengøringsmiddel på den tørre overflade og lad det virke (ikke tørre).
2. Skyl den løsnede snavs af med højtryksstrålen.

Efter drift med rengøringsmiddel

1. Skyl maskinen ca. 30 sekunder med rent vand.

Afbrydelse af driften

1. Slip grebet på højtrykspistolen. Hvis grebet slippes, frakobles maskinen. Højtrykket i systemet bevares.
2. Lås grebet på højtrykspistolen.

Figur O

3. Sluk maskinen "0/OFF" ved arbejds pauser over 5 minutter.

Afslutning af driften

△ FORSIGTIG

Tryk i systemet

Kvæstelser på grund af vand, der trænger ud ukontrolleret under højtryk

Højtryksslangen må kun afbrydes fra højtrykspistolen eller maskinen, når der ikke er tryk i systemet.

1. Slip grebet på højtrykspistolen.
2. Luk vandhanen.
3. Tryk på grebet på højtrykspistolen i 30 sekunder. Det tryk, der er tilbage i systemet, reduceres.
4. Slip grebet på højtrykspistolen.
5. Lås grebet på højtrykspistolen.
6. Afbryd maskinen fra vandforsyningen.
7. Sluk maskinen "0/OFF".
8. Træk netstikket ud af stikkontakten.

Transport

△ FORSIGTIG

Manglende overholdelse af vægten

Fare for kvæstelser og beskadigelse. Vær opmærksom på maskinens vægt ved transporten.

Træk maskinen

1. Træk maskinen i transportgrebet.

Transporter maskinen i køretøj

1. Maskinen sikres mod at blive forskubbet eller vælte.

Opbevaring

⚠ FORSIGTIG

Manglende overholdelse af vægten

Fare for kvæstelser og beskadigelse

Vær opmærksom på maskinens vægt ved opbevaring.

Opbevaring af maskinen

1. Stil maskinen på en jævn flade.
2. Adskil højtryksslangen fra højtrykspistolen.
3. Adskil strålerøret fra højtrykspistolen.
4. Opbevar begge strålerør og højtrykspistolen i de passende opbevaringer.
5. Afbryd højtryksslangen fra maskinen.
6. Opbevar højtryksslangen.
Maskiner uden slangetromle
Opbevar højtryksslangen på maskinen.
Maskiner med slangetromle
 - a Stik en ende af højtryksslangen ind i åbningen på forsiden af slangetromlen.
 - b Drej håndsvinget for at rulle højtryksslangen op.
 - c Før højtryksslangen med den anden hånd.**Figur P**
 - d Fastgør den oprullede højtryksslange på slangetromlen med højtryksslængens klemme.
Figur Q
7. Opbevar nettilslutningsledningen på maskinen. Vær for længere tids opbevaring opmærksom på følgende henvisninger, se kapitlet *Pleje og vedligeholdelse*.

Frostbeskyttelse

BEMÆRK

Frostfare

Apparater, der ikke er tømt helt, kan ødelægges på grund af frost.

Tøm apparat og tilbehør helt.

Beskyt apparatet mod frost.

Følgende skal være opfyldt:

- Maskinen er afbrudt fra vandforsyningen.
 - Højtryksslangen er fjernet.
1. Tænd maskinen "I/ON".
 2. Vent maks. 1 minut, til der ikke længere løber vand ud ved højtrykstilslutningen.
 3. Sluk maskinen.
 4. Maskinen og alt udstyr skal opbevares i et frostsikkert rum.

Pleje og vedligeholdelse

⚠ FARE

Fare for elektrisk stød

Kvæstelser ved berøring på grund af strømførende dele
Sluk for maskinen.

Træk netstikket ud.

Maskinen er vedligeholdelsesfri, dvs. at du ikke skal udføre regelmæssig vedligeholdelse.

Rengør sien i vandtilslutningen

BEMÆRK

Beskadiget si i vandtilslutningen

Beskadigelse af maskinen på grund af vandforurening
Kontroller sien for skader, inden den sættes ind i vandtilslutningen.

Rengør ved behov sien i vandtilslutningen.

1. Fjern koblingen fra vandtilslutningen.

2. Træk sien ud.
3. Rengør sien under rindende vand.

Figur R

4. Sæt sien ind i vandtilslutningen.

Rengør rengøringsmiddelfiltret

Rengør rengøringsmiddelfiltret inden længere tids opbevaring.

1. Træk filteret af sugeslangen til rengøringsmiddel.
2. Rengør filtret under rindende vand.

Figur S

Hjælp ved fejl

Fejl skyldes ofte enkle årsager, som du selv kan afhjælpe ved hjælp af følgende oversigt. I tvivlstilfælde eller ved fejl, der ikke nævnes her, skal du kontakte den autoriserede kundeservice.

⚠ FARE

Fare for elektrisk stød

Kvæstelser ved berøring på grund af strømførende dele
Sluk for maskinen.

Træk netstikket ud.

Maskinen kører ikke

1. Tryk på grebet på højtrykspistolen.
Maskinen tændes.
2. Kontrollér, om den angivne spænding på typeskiltet stemmer overens med strømkildens spænding.
3. Kontrollér nettilslutningsledningen for skader.

Trykket i maskinen opbygges ikke

Vandtilførslen er for lav.

1. Åbn vandhanen helt.
2. Kontrollér, at vandtilføbet har tilstrækkelig transportmængde.
3. Sørg for, at den maksimale indsugningshøjde ikke er overskredet.

Sien i vandtilslutningen er tilsmudset.

1. Rengør sien, se kapitlet *Rengør sien i vandtilslutningen*.

Der er luft i maskinen.

1. Udluft maskinen:
 - a Tænd maskinen uden højtryksslange i maks. 2 minutter, og vent, til vandet kommer ud ved højtrykstilslutningen uden bobler.
 - b Sluk maskinen.
 - c Tilslut højtryksslangen.
 - d Overhold den maksimale indsugningshøjde ved sugedrift, se kapitlet *Tekniske data*.

Kraftige tryksvingninger

1. Rengør højtrykdsyen:
 - a Fjern smuds fra dysehullet med en nål.
 - b Skyl højtrykdsyen forfra med vand.
2. Kontrollér vandindløbsmængden.

Maskine utæt

1. En lille utæthed på maskinen er tekniske betinget. Send bud efter den autoriserede kundeservice ved stor utæthed.

Rengøringsmidlet suges ikke ind

1. Brug strålerøret Vario Power, og drej det i retning "SOFT" til anslag.
2. Rengør filteret på opsugningsslangen for rengøringsmiddel.
3. Kontrollér opsugningsslangen til rengøringsmiddel for knæksteder.

Garanti

I det enkelte lande gælder de garantibetingelser, der er fastsat af vore salgsselskab. Eventuelle fejl ved maskinen udbedres gratis inden for garantien, såfremt fejlen

kan tilskrives en materiale- eller produktionsfejl. Hvis du ønsker at gøre garantien gældende, bedes du henvende dig til din forhandler eller nærmeste kundeservicecenter medbringende kvittering for købet.
(Se adressen på bagsiden)

EU-overensstemmelseserklæring

Hermed erklærer vi, at nedenstående maskine på grund af sin udformning og konstruktion i den udførelse, i hvilken den sælges af os, overholder EU-direktivernes relevante, grundlæggende sikkerheds- og sundhedsmæssige krav. Hvis maskinen ændres uden aftale med os, mister denne attest sin gyldighed.

Produkt: Højtryksrenser

Type: K 4, K 4 Premium, KHD 4

Relevante EU-direktiver

2000/14/EF

2006/42/EF (+2009/127/EF)

2011/65/EU

2014/30/EU

Anvendte harmoniserede standarder

EN 60335-1

EN 60335-2-79

EN 55014-1: 2017 + A11: 2020

EN 55014-2: 1997 + A1: 2001 + A2: 2008

EN 61000-3-2: 2014

EN 61000-3-3: 2013

EN IEC 63000: 2018

Anvendt overensstemmelsesvurderingsproces

2000/14/EF: Tillæg V

Lydeffektniveau dB(A)

Målt: 86

Garanteret: 89

Underskriverne handler på bestyrelsens vegne og med dennes fuldmagt.



H. Jenner

Chairman of the Board of Management



S. Reiser

Manager Regulatory Affairs & Certification

Dokumentationsbefuldægtinget:

S. Reiser

Alfred Kärcher SE & Co. KG

Alfred-Kärcher-Str. 28 - 40

71364 Winnenden (Germany)

Tlf.: +49 7195 14-0

Fax: +49 7195 14-2212

Winnenden, 2023/08/01

Tekniske data

		K 4	K 4 Premium
Elektrisk tilslutning			
Spænding	V	220-240	220-240
Fase	~	1	1
Frekvens	Hz	50-60	50-60
Tilslutningseffekt	kW	1,8	1,8
Kapslingsklasse		IPX5	IPX5
Beskyttelsesklasse	<input type="checkbox"/>	II	II
Netsikring (træg)	A	10	10

		K 4	K 4 Premium
Vandtilslutning			
Tilløbstryk (maks.)	MPa	1,2	1,2
Tilløbstemperatur (maks.)	°C	40	40
Tilløbsmængde (min.)	l/min	8	8
Indsugningshøjde (maks.)	m	0,5	0,5
Effektdata maskine			
Driftstryk	MPa	11,0	11,0
Maks. tilladt tryk	MPa	13,0	13,0
Transportmængde, vand	l/min	5,2	5,2
Transportmængde maks.	l/min	7,0	7,0
Transportmængde, rengøringsmiddel	l/min	0,3	0,3
Højtrykspistolens tilbage- slagskraft	N	13	13
Mål og vægt			
Typisk driftsvægt	kg	6,7	7,1
Længde	mm	302	353
Bredde	mm	346	346
Højde	mm	849	849
Beregnete værdier iht. EN 60335-2-79			
Hånd-arm-vibrationsvær- di	m/s ²	2	2
Usikkerhed K	m/s ²	0,7	0,7
Lydtryksniveau L _{pA}	dB(A)	73	73
Usikkerhed K _{pA}	dB(A)	3	3
Lydeffektniveau L _{WA} + usikkerhed K _{WA}	dB(A)	89	89

Der tages forbehold for tekniske ændringer.

Sisukord

Üldised juhised.....	66
Ohutusseadised	66
Seadmeeleavad sümbolid	66
Sihtotstarbeline kasutamine	66
Keskkonnakaitse	66
Lisavarustus ja varuosad	66
Tarnekomplekt.....	66
Seadme kirjeldus.....	66
Montaaž	67
Käikuvõtmine.....	67
Käitamine	67
Transport	68
Ladustamine.....	68
Hooldus ja jooksevremont.....	68
Abi rikete korral	69
Garantii.....	69
EL vastavusdeklaratsioon	69
Tehnilised andmed	69

Üldised juhised



Enne seadme esmast kasutamist lugege see originaalkasutusjuhend ja kaasasolevad ohutusjuhised läbi. Toimige neile vastavalt.

Hoidke mõlemad brošüürid hilisemaks kasutamiseks või järgmise omaniku tarbeks alles.

Ohutusseadised

⚠ **ETTEVAATUS**

Puuduvad või muudetud ohutusseadised!

Ohutusseadised on ette nähtud Teie kaitseks.

Ärge hoidke ohutusseadistest kõrvale, ärge eemaldage neid ega tehke toimetuks.

Seadmelüliti

Seadmelüliti hoiab ära seadme tahtmatu käitamise.

Kõrgsurvepüstoli lukusti

Lukusti blokeerib kõrgsurvepüstoli hoova ja hoiab ära seadme tahtmatu käivitamise.

Auto-stopp funktsioon

Kui kõrgsurvepüstolil asuv hoob lahti lastakse, lülitab surveüliliiti pumba välja ja kõrgsurvejuga peatub. Hoova vajutamiselega lülitub pump jälle sisse.

Mootorikaitseüliliiti

Liiga suure voolutarbe korral lülitab mootorikaitseüliliiti seadme välja.

Seadmel olevad sümbolid



Ärge suunake kõrgsurvejuga inimestele, loomadele, aktiivsele elektrilisele varustusele ega seadmele endale.

Kaitske seadet külma eest.



Seadet ei tohi ühendada otse avalikku joogiveevõrku.

Sihtotstarbeline kasutamine

Kasutage kõrgsurvepesurit eranditult eramajapidamises.

Kõrgsurvepesur on ette nähtud masinate, sõidukite, ehitiste, tööriistade, fassaadide, terrasside, aiaseadmete jne puhastamiseks kõrgsurve-veejoaga.

Keskonnakaitse



Pakkematerjalid on taaskasutatavad. Palun utiliiserige pakendid keskkonناسäästlikult.



Elektrilised ja elektroonilised seadmed sisaldavad väärtuslikke taaskasutatavaid materjale ja sageli koostisosi nagu patareid, akud või õli, mis võivad vale ümberkäimise või vale utiliiserimise korral kujutada potentsiaalset ohtu inimeste tervisele ja keskkonnale. Seadme nõuetekohaseks käitamiseks on neid koostisosi siiski vaja. Selle sümboliga tähistatud seadmeid ei tohi utiliiseerida koos olmeprügiga.

☙ Puhastustöid, mille puhul tekib õlisisaldusega heitvesi, nt mootoripesu, aluspõranda pesu, tohib teostada ainult õliseparaatoriga pesuplatsidel.

☙ Puhastusvahenditega töid tohib teostada ainult vedelikutiheadel, musta vee kanalisatsiooniga ühendatud tööpiindadel. Ärge laske puhastusvahendil tungida veekogudesse või mulda.

Juhised koostisainete kohta (REACH)

Kehtiva teabe koostisainete kohta leiate aadressilt: www.kaercher.de/REACH

Lisavarustus ja varuosad

Kasutage ainult originaalvarvikuid ja originaalvaruosi, mis tagavad seadme ohutu ja tõrgeteta käituse.

Tarvikute ja varuosade kohta leiate teavet aadressilt www.kaercher.com.

Tarnekomplekt

Seadme tarnekomplekt on kujutatud pakendil. Lahtipakkimisel kontrollige, kas pakendi sisu on täielik. Puuduvate tarvikute või transpordikahjustuste korral teavitage oma edasimüüjat.

Seadme kirjeldus

Jooniseid vt graafika leheküljelt

Joonis A

Joonis B

- 1) Mustusefreesiga terasest joatoru raskestieemaldatava mustuse jaoks
- 2) Terasest joatoru Vario Power enamkasutatavateks puhastusülesanneteks
Töörõhku saab sujuvalt suurendada SOFT pealt HARD peale. Töörõhu reguleerimiseks laske käsipihustuspüstoli hoob lahti ja keerake joatoru soovitud asendisse. Kui joatoru on SOFT suunas lõpuni keeratud, saab puhastusvahendit juurde doseerida.
- 3) Kõrgsurvepüstol
- 4) Vabastusklahv
- 5) Kõrgsurvepüstoli lukusti
- 6) Kõrgsurvepüstoli hoob
- 7) Seadmelüliti "0/OFF" / "I/ON"
- 8) Joatoru hoidik
- 9) Transpordikäepide
- 10) Voolikutrummel
- 11) Kõrgsurvepüstoli hoidik
- 12) Ratas
- 13) Tüübisilt
- 14) Klemm kõrgsurvevooliku ühendamiseks / lahutamiseks
- 15) Kõrgsurvevoolik
- 16) Kõrgsurvevooliku klamber
- 17) Kõrgsurvevooliku fiksaator
- 18) Voolikutrumli hoidik
- 19) *Aiavoolik (kangaga tugevdatud, läbimõõt vähemalt 1/2 tolli (13 mm), pikkus vähemalt 7,5 m, kaubanduslikult saadaval oleva kiirliitmikuga)
- 20) Veeühenduse liitmik
- 21) **KÄRCHERi imemisvooliku veevarustuseks avatud mahutitest (tell.nr 2.643-100)
- 22) Paigaldatud sõelaga veeühendus
- 23) Võrgupistikuga võrguühendusjuhe

- ②4 Kruvid
- ②5 Puhastusvahendi imivoolik puhastusvahendi filtriga
- ②6 Kõrgsurveooliku/võrguühendusjuhtme hoidik

* lisaks nõutav

** valikuliselt saadaval

Montaaž

Jooniseid vt graafika leheküljelt.

Monteerige enne käikuvõtmist lahtised kaasasolevad osad seadme külge.

Pange kaasasolevad kruvid ja nendega sobiv kruvikeeraja valmis.

Transpordikäepideme monteerimine

1. Kinnitage transpordikäepide.
2. Kinnitage transpordikäepide 4 kruviga.

Joonis C

Monteerige kõrgsurvepüstoli hoidik

1. Lükake kõrgsurvepüstoli hoidik seadme pessa.
2. Hoidke hoidik lõppasendis ja kinnitage see kruviga.

Joonis D

Monteerige joatoru hoidik

1. Lükake joatorude hoidik seadme pessa.
2. Hoidke hoidik lõppasendis ja kinnitage see kruviga.

Joonis E

Kõrgsurveooliku / võrguühendusjuhtme hoidiku monteerimine

Ilma voolikutrumlita seadmed

1. Lükake kõrgsurveooliku / võrguühendusjuhtme hoidik väljastpoolt transpordikäepidemel asuvasse pessa.
2. Hoidke hoidik lõppasendis ja kinnitage see kruviga.

Joonis F

Kõrgsurveooliku trumli monteerimine

Voolikutrumliga seadmed

1. Paigaldage voolikutrumli hoidik.
2. Kinnitage hoidik 2 kruviga.
3. Paigaldage voolikutrummel.

Voolikutrummel lukustub oma kohale.

Joonis H

Veeühenduse liitmiku monteerimine

1. Kruvige veeühenduse liitmik seadme veeühendusele.

Joonis I

Käikuvõtmine

1. Asetage seade horisontaalsele, tasasele pinnale.
2. Keerake kõrgsurveoolik lahti ning kõrvaldage kõik võimalikud silmused ja keerdumised.

Märkus

Voolikutrumliga seadmed: Töö ajal peab kõrgsurveoolik olema voolikutrumliit täielikult lahti keritud.

3. Ühendage kõrgsurveoolik seadme külge.
 - a Tõmmake liitmiku küljes olev klamber üles.
 - b Pistke kõrgsurveoolik liitmikusse.
 - c Vajutage liitmiku küljes olev klamber alla.

Joonis J

4. Pistke kõrgsurveoolik kõrgsurvepüstolisse, kuni see kuulidavalt fikseerub.

Joonis K

Märkus

Pidage silmas nipli õiget väljajoondust.

5. Kontrollige kindlat ühendust kõrgsurveoolikust tõmbamisega.
6. Ühendage võrgupistik pistikupessa.

Veevarustus

Ühendusväärtusi vt tüübisildilt või peatükist *Tehnilised andmed*.

Järgige veevarustuseettevõtte eeskirju.

TÄHELEPANU

Kahjustused saastunud vee tõttu

Vees olev mustus võib pumpa ja tarvikuid kahjustada. Kaitseks soovitab KÄRCHER kasutada KÄRCHERi veefiltrit (erivarustus, tellimisnumber 4.730-059).

Ühendus veetoruga

TÄHELEPANU

Aquastopiga voolikuliitmik seadme veeühendusel

Pumba kahjustus

Ärge kunagi kasutage seadme veeühendusel Aquastopiga voolikuliitmikku.

Veekraanil saate kasutada Aquastop-liitmikku.

1. Pistke aiavoolik veeühenduse liitmikule.
2. Ühendage aiavoolik veetoru külge.

Joonis L

3. Avage veekraan täielikult.

Vee sisseimemine avatud mahutitest

Käesolev kõrgsurvepesur sobib tagasilöögiventiliga KÄRCHERi imivoolikuga (erivarustus, tellimisnr 2.643-100) pinnavee sisseimemiseks nt vihmaveetünnidest või tiikidest (maksimaalselt sissevõtu kõrgust vt peatükist *Tehnilised andmed*). Sissevõturežiimi korral ei ole veeühenduse liitmikku vaja.

1. Täitke imivoolik veega.
2. Keerake imivoolik seadme veeühendusele ja riputage veeallikasse (nt vihmaveetünni).

Õhu eemaldamine seadmest

1. Lülitage seade sisse "I/ON".
2. Vabastage kõrgsurvepüstoli hoob.
3. Vajutage kõrgsurvepüstoli hooba. Seade lülitub sisse.
4. Laske seadmel maksimaalselt 2 minutit töötada, kuni vesi väljub kõrgsurvepüstolist mullideta.
5. Laske kõrgsurvepüstoli hoob lahti.
6. Lukustage kõrgsurvepüstoli hoob.

Käitamine

TÄHELEPANU

Pumba kuivkäik

Seadme kahjustus

*Kui seade ei tekita 2 minuti jooksul rõhku, siis lülitage seade välja ja toimige vastavalt juhenditele peatükis *Abi rikete korral*.*

Käitamine kõrgsurvega

TÄHELEPANU

Värvitud või tundlike pindade kahjustus

Pinnad saavad liiga väikse jao kauguse või ebasobiva joatoru valiku tõttu kahjustada.

Hoidke värvitud pindade puhastamisel vähemalt 30 cm jao kaugust.

Ärge puhastage mustusefreesiga autorehve, värvi või tundlikke pindu nagu puit.

1. Pistke joatoru kõrgsurvepüstolisse ja fikseerige 90° pöördega.
Joonis M
2. Lülitage seade sisse ("I/ON").
3. Vabastage kõrgsurvepüstoli hoob.
4. Vajutage kõrgsurvepüstoli hooba.
Seade lülitub sisse.

Käitamine puhastusvahendiga

⚠ OHT

Ohutuskaardi eiramine

Rasked tervisekahjustused puhastusvahendi asjatundmatu kasutamise tõttu.

Järgige puhastusvahendi tootja ohutuskarta, eelkõige juhiseid isikliku kaitsevarustuse kohta.

Märkus

KÄRCHERi puhastusvahendid garanteerivad riketeta töö. Palun laske end nõustada või küsige meie kataloogi või meie puhastusvahendite infolehti.

Märkus

Puhastusvahendit saab juurde segada ainult alarõhu korral.

1. Tõmmake puhastusvahendi imivoolik soovitud pikuses korpusest välja.

Joonis N

2. Riputage puhastusvahendi sissevõtuvoolik puhastusvahendi lahusega täidetud mahutisse.
3. Kasutage Vario Power joatoru.
4. Keerake joatoru asendis "SOFT" lõpuni.
Käituse ajal lisatakse puhastusvahendi lahus veejole.

Soovitav puhastusmeetod

1. Pihustage puhastusvahend säästlikult kuivale pealispinnale ja laske mõjuda (mitte kuivada).
2. Loputage vabanenud mustus kõrgsurvejoaga maha.

Puhastusvahendiga käitamise järel

1. Loputage seadet u 30 sekundit puhta veega.

Käituse katkestamine

1. Laske kõrgsurvepüstoli hoob lahti.
Hoova lahtilaskmisel lülitub seade välja. Kõrgsurve süsteemis jääb püsima.
2. Lukustage kõrgsurvepüstoli hoob.
Joonis O
3. Lülitage üle 5-minutiliste tööpauside korral seade välja "0/OFF".

Käituse lõpetamine

⚠ ETTEVAATUS

Rõhk süsteemis

Vigastused kõrgsurve all kontrollimatult väljatungiva vee tõttu

Lahutage kõrgsurvevoolik kõrgsurvepüstolist või seadmest ainult siis, kui süsteemis pole rõhku.

1. Laske kõrgsurvepüstoli hoob lahti.
2. Sulgege veekraan.
3. Vajutage kõrgsurvepüstoli hooba 30 sekundit.
Süsteemi veel allesjäänud rõhk lastakse välja.
4. Laske kõrgsurvepüstoli hoob lahti.
5. Lukustage kõrgsurvepüstoli hoob.
6. Lahutage seade veevarustusest.
7. Lülitage seade välja "0/OFF".
8. Tõmmake võrgupistik pistikupesast välja.

Transport

⚠ ETTEVAATUS

Kaalu eiramine

Vigastus- ja kahjustusoh

Pidage transportimisel silmas seadme kaalu.

Seadme tõmbamine

1. Tõmmake seadet transpordikäepidemest.

Seadme transportimine sõidukis

1. Kindlustage seade libisemise ja ümberkukkumise vastu.

Ladustamine

⚠ ETTEVAATUS

Kaalu eiramine

Vigastus- ja kahjustusoh

Pidage ladustamisel silmas seadme kaalu.

Seadme hoidmine

1. Pange seade tasasel pinnal seisma.
2. Lahutage kõrgsurvevoolik kõrgsurvepüstolist.
3. Lahutage joatoru kõrgsurvepüstolist.
4. Hoiustage nii joatorud kui ka kõrgsurvepüstol vastavates hoidikutes.
5. Lahutage kõrgsurvevoolik seadmest.
6. Hoiustage kõrgsurvevoolik.
Ilma voolikutrumlita seadmed
Pange Kõrgsurvevoolik seadmele hoiule.
Voolikutrumliga seadmed
a Sisestage kõrgsurvevooliku üks ots voolikutrumli ees olevasse avasse.
b Kõrgsurvevooliku kokku kerimiseks keerake vända.
c Juhtige kõrgsurvevoolikut teise käega.
Joonis P
d Kasutage kõrgsurvevooliku klambrit, et kinnitada pealekeritud kõrgsurvevoolik voolikutrumli külge.
Joonis Q

7. Hoidke võrguühendusjuhet seadme juures.
Pidage enne pikemat ladustamist silmas täiendavaid juhiseid, vt peatükki *Hooldus ja jooksevremont*.

Antifriis

TÄHELEPANU

Külmumisoh

Mitte täielikult tühjendatud seadmed võivad külma tõttu kahjustada saada.

Tühjendage seade ja tarvikud täielikult.

Kaitske seadet külma eest.

Järgnev peab olema täidetud:

- Seade on veevarustusest lahutatud.
 - Kõrgsurvevoolik on eemaldatud.
1. Lülitage seade sisse "I/ON".
 2. Oodake maksimaalselt 1 minut, kuni kõrgsurveühendusest ei välju enam vett.
 3. Lülitage seade välja.
 4. Hoidke seadet koos kõigi tarvikutega külmumiskindlas ruumis.

Hooldus ja jooksevremont

⚠ OHT

Elektriöögi oh

Vigastused voolu juhtivate osade puudutamise tõttu

Lülitage seade välja.

Tõmmake võrgupistik välja.

Seade on hooldusvaba, st Te ei pea regulaarseid hooldustöid teostama.

Sõela puhastamine veeühenduses

TÄHELEPANU

Kahjustatud sõel veeühenduses

Seadme kahjustus vee saastumise tõttu

Kontrollige sõela enne veeühendusse panekut kahjustuste suhtes.

Puhastage vajaduse korral sõela veeühenduses.

1. Eemaldage liitmik veeühenduselt.
2. Tõmmake sõel välja.
3. Puhastage sõela voolava vee all.

Joonis R

4. Pange sõel veeühendusse.

Puhastusvahendi filtri puhastamine

Puhastage puhastusvahendi filter enne pikemat ladustamist.

1. Tõmmake filter puhastusvahendi imivoolikult ära.
2. Puhastage filtrit voolava vee all.

Joonis S

Abi rikete korral

Riketel on tihti lihtsad põhjused, mille Te suudate ise kõrvaldada järgneva ülevaate abil. Kahtluse korral või siin mittenimetatud rikke puhul pöörduge palun volitatud klienditeeninduse poole.

⚠ OHT

Elektriõõgi oht

Vigastused voolu juhtivate osade puudutamise tõttu

Lülitage seade välja.

Tõmmake võrgupistik välja.

Seade ei tööta

1. Vajutage kõrgsurvepüstoli hooba. Seade lülitub sisse.
2. Kontrollige, kas tüübisildil esitatud pinge langeb kokku vooluallika pingega.
3. Kontrollige toitejuhet kahjustuste suhtes.

Seade ei saavuta rõhku

Vee pealevool on liiga väike.

1. Avage veekraan täielikult.
2. Kontrollige vee pealevoolu piisava edastuskoguse suhtes.
3. Kindlustage, et maksimaalset sissevõtukõrgust ei ole ületatud.

Veeühenduses olev sõel on määratud.

1. Puhastage sõela, vt peatükki *Sõela puhastamine veeühenduses*.

Seadmes on õhku.

1. Eemaldage seadme õhk:
 - a. Lülitage seade ilma külgeühendatud kõrgsurvevoolikuta max 2 minutiks sisse ja oodake, kuni vesi kõrgsurveühendusest mullideta väljub.
 - b. Lülitage seade välja.
 - c. Ühendage kõrgsurvevoolik külge.
 - d. Pidage imirežiimi korral silmas max sissevõtu kõrgust, vt peatükki *Tehnilised andmed*.

Tugevad rõhukõikumised

1. Kõrgsurvedüüsi puhastamine:
 - a. Eemaldage mustus nõelaga düüsiavast.
 - b. Loputage kõrgsurvedüüsi eest veega.
2. Kontrollige vee pealevoolu kogust.

Seade ebatihed

1. Seadme vähene ebatihedus on tehniliselt tingitud. Tugeva ebatiheduse korral võtke ühendust volitatud klienditeenindusega.

Puhastusvahendit ei imeta sisse

1. Kasutage Vario Power joatoru ja keerake „SOFT“ suunas lõpuni.
2. Puhastage puhastusvahendi imivoolikule olevat filtrit.
3. Kontrollige puhastusvahendi imivoolikut murdunud kohtade suhtes.

Garantii

Igas riigis kehtivad meie volitatud müügiesindaja antud garantiitingimused. Seadmel esinevad mistahes rikked kõrvaldame garantiiajal tasuta, kui põhjuseks on materjali- või tootmisviga. Garantiijuhtumil pöörduge ostu tõendava dokumendiga oma edasimüüja või lähima volitatud klienditeeninduse poole.

(Aadressi vt tagaküljelt)

EL vastavusdeklaratsioon

Käesolevaga deklareerime, et alljärgnevalt nimetatud masin vastab oma kontseptsiooni ja koostelligi põhjal ning meie poolt turule viidud teostuses EL direktiivide asjaomastele põhilistele ohutus- ja tervisenõuetele. Masinal meiega kooskõlastamata muudatuste teostamisel kaotab käesolev deklaratsioon kehtivuse.

Toode: Kõrgsurvepesur

Tüüp: K 4, K 4 Premium, KHD 4

Asjaomased EL direktiivid

2000/14/EÜ

2006/42/EÜ (+2009/127/EÜ)

2011/65/EL

2014/30/EL

Kohaldatud ühtlustatud normid

EN 60335-1

EN 60335-2-79

EN 55014-1: 2017 + A11: 2020

EN 55014-2: 1997 + A1: 2001 + A2: 2008

EN 61000-3-2: 2014

EN 61000-3-3: 2013

EN IEC 63000: 2018

Kohaldatud vastavushindamismenetlus

2000/14/EÜ: Lisa V

Helivõimsustase dB(A)

Mõõdetud: 86

Garanteeritud: 89

Allakirjutanud tegutsevad juhatuse ülesandel ja volitusega.



H. Jenner

Chairman of the Board of Management



S. Reiser

Manager Regulatory Affairs & Certification

Dokumentatsioonivolinik:

S. Reiser

Alfred Kärcher SE & Co. KG

Alfred-Kärcher-Str. 28 - 40

71364 Winnenden (Germany)

Tel: +49 7195 14-0

Faks: +49 7195 14-2212

Winnenden, 2023/08/01

Tehnilised andmed

	K 4	K 4 Premium
Elektriühendus		
Pinge	V	220-240 220-240

		K 4	K 4 Premium
Faas	~	1	1
Sagedus	Hz	50-60	50-60
Tarbitav v0imsus	kW	1,8	1,8
Kaitseliik		IPX5	IPX5
Kaitseklase		II	II
V0rgukaitse (inertne)	A	10	10

Veev0tu0hendus			
Juurdevoolur0hk (maks.)	MPa	1,2	1,2
Juurdevoolu temperat0ur (maks.)	°C	40	40
Juurdevoolu kogus (min.)	l/min	8	8
Sissev0tu0 k0rgus (maks.)	m	0,5	0,5

Seadme v0imsusandmed			
T00r0hk	MPa	11,0	11,0
Maks. lubatud r0hk	MPa	13,0	13,0
Juurdevoolu kogus, vesi	l/min	5,2	5,2
Juurdevoolu kogus, maksim0alne	l/min	7,0	7,0
Juurdevoolu kogus, pu-hastusvahend	l/min	0,3	0,3
K0rgsurvep0stoli tagasi-l00gji0ud	N	13	13

M00tmed ja kaalud			
T00pilne t00kaal	kg	6,7	7,1
Pikkus	mm	302	353
Laius	mm	346	346
K0rgus	mm	849	849

Kindlakstehtud v00rtused EN 60335-2-79 kohaselt			
Labak0si-k0sivars vibrat-siooniv00rtus	m/s ²	2	2
Ebakindlus K	m/s ²	0,7	0,7
Helir0hutase L _{pA}	dB(A)	73	73
Ebakindlus K _{pA}	dB(A)	3	3
Heliv0imsustase L _{WA} +	dB(A)	89	89
Ebakindlus K _{WA}			

0gus tehnilisteks muudatusteks.

Saturs

Visp0r0gas nor0des	70
Dro0ības ier0ces	70
Simboli uz ier0ces	70
Noteikumiem atbilstoša lietošana	71
Apk0rtējās vides aizsardzība	71
Piederumi un rezerves daļas	71
Pieg0des komplekts	71
Ier0ces apraksts	71
Montāža	71
Ekspluat0cijas uzs0kšana	72
Ekspluat0cija	72
Transportēšana	73
Uzglab0šana	73
Kopšana un apkope	73
Palīdzība traucējumā	74
Garantija	74
ES atbilstības deklar0cija	74
Tehniskie dati	74

Visp0r0gas nor0des



Pirms uzs0kt ier0ces lietošanu, izlasiet šo oriģin0lo lietošanas instrukciju un pievienotās dro0ības nor0des. Rikojieties saskaņā ar tām. Saglab0jiet abus bukletus turpm0kai lietošanai vai n0kamajam tpa0niekam.

Dro0ības ier0ces

⚠ UZMANĪBU

Nepietiekamas vai p0rveidotas dro0ības ier0ces!
Dro0ības ier0ces ir paredzētas j0su aizsardzībai.
Neapiet, nenonēmt vai neatspējot dro0ības ier0ces.

Ier0ces slēdzis

Ier0ces slēdzis novērs neparedzētu ier0ces iedarbin0šanu.

Augstspiediena pistoles fiksators

Fiksators nobloķē augstspiediena pistoles sviru un novērs neapzinātu ier0ces ieslēgšanos.

Auto-Stop funkcija

Atlaižot augstspiediena pistoles sviru, spiediena slēdzis izslēdz sūknī un augstspiediena str0rkla tiek p0rtraukta. Ja svira tiek nospiesta, sūknis atkal ieslēdzas.

Motora aizsardzības slēdzis

P0rāk augsta str0vas patēriņa gadījumā motora aizsardzības slēdzis izslēdz ier0ci.

Simboli uz ier0ces



Nevērsiet augstspiediena str0rklu pret personām, dzīvniekiem, aktīvu elektrisko apr0kumu vai pašu ier0ci.
Aizsargāt ier0ci pret salu.



Ier0ci nedrīkst pieslēgt tieši pie dzeramā ūdens tīkla.

Noteikumiem atbilstoša lietošana

Augstspiediena tīrītāju izmantojiet tikai privātā māsaimniecībā.

Augstspiediena tīrītājs ir paredzēts mašīnu, transportlīdzekļu, būvju, darbarīku, fasāžu, terašu, dārza ierīču utt. tīrīšanai ar augstspiediena ūdens strūklu.

Apkārtējās vides aizsardzība



Iepakojuma materiālus ir iespējams pārstrādāt atkārtoti. Lūdzu, atbrīvojieties no iepakojuma videi draudzīgā veidā.



Elektriskās un elektroniskās ierīces satur vērtīgus pārstrādājamus materiālus un bieži vien tādas sastāvdaļas kā baterijas, akumulatorus vai eļļu, kuri nepareizas apstrādes vai utilizācijas gadījumā var radīt potenciālu apdraudējumu cilvēku veselībai un videi. Tomēr šīs sastāvdaļas ir nepieciešamas ierīces pareizai darbībai. Ar šo simbolu markētās ierīces nedrīkst izmest kopā ar sadzīves atkritumiem.



Tīrīšanas darbus, kuros notekūdens satur eļļu, piemēram, motora mazgāšanu, zemgrīdas mazgāšanu, drīkst veikt tikai mazgāšanas vietās, kas aprīkotas ar eļļas atdalītāju.



Darbus ar tīrīšanas līdzekļiem drīkst veikt tikai uz darba virsmām, kas ir nodrošinātas pret šķidruma noteci, ar pieslēgumu netīrā ūdens kanalizācijai. Neļaujiet tīrīšanas līdzeklim nokļūt ūdenstilpnēs vai zemē.

Informācija par sastāvdaļām (REACH)

Pašreizējo informāciju par sastāvvielām atradīsiet: www.kaercher.de/REACH

Piederumi un rezerves daļas

Izmantot tikai oriģinālos piederumus un oriģinālās rezerves daļas, jo tie garantē drošu un nevainojamu ierīces darbību.

Informāciju par piederumiem un rezerves daļām skatīt www.kaercher.com.

Piegādes komplekts

Ierīces piegādes komplekts ir attēlots uz iepakojuma. Izšaiņojot pārbaudiet, vai saturs ir pilnīgs. Ja trūkst piederumi vai transportēšanas laikā radušies bojājumi, lūdzu, informējiet tirgotāju.

Ierīces apraksts

Attēlus skatiet grafika lappusē

Attēls A

Attēls B

- 1) Netīrumu frēzētāja strūklas caurule noturīgiem netīrumiem
- 2) Strūklas caurule Vario Power biežāk veicamajiem tīrīšanas uzdevumiem
Darba spiedienu iespējams palielināt bezpakāpju veidā no "SOFT" (rāmi) līdz "HARD" (spēcīgi). Lai nomainītu darba spiedienu, atlaist rokas izsmidzināšanas pistoles sviru un strūklas cauruli pagrieziet vēlamajā pozīcijā. Kad strūklas caurule ir līdz atdurei pagriezta virzienā "SOFT" (rāmi), var pievienot tīrīšanas līdzekli.
- 3) Augstspiediena pistole
- 4) Atlaišanas taustiņš
- 5) Augstspiediena pistoles fiksators
- 6) Augstspiediena pistoles svira

- 7) Ierīces slēdzis "0/OFF" (izsl.) / "1/ON" (iesl.)
- 8) Strūklas caurules uzglabāšana
- 9) Transportēšanas rokturis
- 10) Šļūtenes uztīšanas trumulis
- 11) Augstspiediena pistoles uzglabāšanas novietne
- 12) Ritenis
- 13) Datu plāksnīte
- 14) Skava augstspiediena šļūtenes pievienošanai / atvienošanai
- 15) Augstspiediena šļūtene
- 16) Skava augstspiediena šļūtenei
- 17) Augstspiediena šļūtenes stiprinājums
- 18) Šļūtenes uztīšanas trumuļa turētājs
- 19) *Dārza šļūtene (ar tekstila armējumu, diametrs vismaz 1/2 collas (13 mm), garums vismaz 7,5 m, ar tirdzniecībā pieejamu ātro savienojumu)
- 20) Ūdens pieslēguma savienojums
- 21) **KÄRCHER sūkšanas šļūtene ūdens pievadei no atvērtām tvertnēm (pasūtījuma Nr. 2.643-100)
- 22) Ūdens pieslēgums ar iebūvētu sietu
- 23) Tīkla pieslēguma vads ar tīkla spraudni
- 24) Skrūves
- 25) Tīrīšanas līdzekļa iesūkšanas šļūtene ar tīrīšanas līdzekļa filtru
- 26) Augstspiediena šļūtenes / tīkla pieslēguma vada uzglabāšanas novietne

* papildus nepieciešams

** pieejams pēc izvēles

Montāža

Attēlus skatiet grafika lappusē.

Nenostiprinātās detaļas piestipriniet pie ierīces pirms lietošanas sākuma.

Sagatavojiet komplektā pievienotās skrūves un atbilstošu skrūvgriezi.

Transportēšanas roktura montāža

1. Uzlieciet transportēšanas rokturi.
 2. Ar 4 skrūvēm piestipriniet transportēšanas rokturi.
- Attēls C**

Augstspiediena pistoles uzglabāšanas novietnes montāža

1. Iebīdiet augstspiediena pistoles uzglabāšanas novietni tai paredzētajā turētājā pie ierīces.
 2. Turiet uzglabāšanas novietni gala pozīcijā un nostipriniet to ar skrūvi.
- Attēls D**

Strūklas cauruļu uzglabāšanas novietnes montāža

1. Iebīdiet strūklas cauruļu uzglabāšanas novietni tai paredzētajā turētājā pie ierīces.
 2. Turiet uzglabāšanas novietni gala pozīcijā un nostipriniet to ar skrūvi.
- Attēls E**

Augstspiediena šļūtenes / tīkla pieslēguma vada uzglabāšanas novietnes montāža

Ierīces bez šļūtenes uztīšanas trumuļa

1. Augstspiediena šļūtenes / tīkla pieslēguma vada uzglabāšanas novietni no ārpuses iebīdīet tai paredzētajā turētājā uz transportēšanas roktura.
2. Turiet uzglabāšanas novietni gala pozīcijā un nostipriniet to ar skrūvi.

Attēls F

Augstspiediena šļūtenes uztīšanas trumuļa montāža

Ierīces ar šļūtenes uztīšanas trumuļi

1. Uzspraudiet šļūtenes uztīšanas trumuļa turētāju.
2. Piestipriniet turētāju ar 2 skrūvēm.

Attēls G

3. Uzspraudiet šļūtenes uztīšanas trumuļi. Šļūtenes uztīšanas trumulis nofiksējas.

Attēls H

Ūdens pieslēguma savienojuma montāža

1. Ūdens pieslēguma savienojumu nostipriniet ar skrūvēm pie ierīces ūdens pieslēguma.

Attēls I

Ekspluatācijas uzsākšana

1. Novietot ierīci uz horizontālas, līdzenas virsmas.
2. Notiniet augstspiediena šļūteni un atbrīvojiet iespējamās cilpas un saliekumus.

Norādījumi

Ierīces ar šļūtenes uztīšanas trumuļi: ekspluatācijas laikā augstspiediena šļūtenei jābūt pilnībā notītai no šļūtenes uztīšanas trumuļa.

3. Augstspiediena šļūteni pieslēgt pie ierīces.
 - a Paveiciet uz augšu savienojuma skavu.
 - b Iespraudiet augstspiediena šļūteni savienojumā.
 - c Nospiediet uz leju savienojuma skavu.

Attēls J

4. Ievietojiet augstspiediena šļūteni pistolē, līdz tā dzirdami nofiksējas.

Attēls K

Norādījumi

Pārliecinieties, ka nipelis ir pareizi izlīdzināts.

5. Pārbaudīt, vai savienojums ir drošs, paveicot aiz augstspiediena šļūtenes.
6. Iespraudiet tīkla spraudni kontaktlīdzdā.

Ūdens apgāde

Pieslēguma vērtības skatīt uz tipa plāksnītes vai nodaļā *Tehniskie dati*.

Ievērojiet ūdens apgādes uzņēmuma priekšrakstus.

IEVĒRĪBAI

Piesārņota ūdens izraisīti bojājumi

Ūdens piesārņojumi var radīt sūkņa un piederumu bojājumus.

KÄRCHER iesaka aizsardzībai izmantot KÄRCHER ūdens filtrus (speciālie piederumi, pasūtījuma numurs 4.730-059).

Pieslēgums ūdensvadam

IEVĒRĪBAI

Šļūtenes savienojums ar Aquastop ierīces ūdens pieslēguma vietā

Sūkņa bojājums

Nekad nelietojiet šļūtenes savienojumu ar Aquastop ierīces ūdens pieslēguma vietā.

Aquastop savienojumu varat izmantot pie ūdens krāna.

1. Ievietojiet dārza šļūteni ūdens pieslēguma savienojumā.

2. Pievienojiet dārza šļūteni pie ūdensvada.

Attēls L

3. Pilnībā atveriet ūdens krānu.

Ūdeni iesūkt no atklātas tvirtnes

Šis augstspiediena tīrītājs ir aprīkots ar KÄRCHER iesūkšanas šļūteni ar atslēgta vārstu (speciālais piederums, pasūtījuma Nr. 2.643-100), lai iesūktu virsmas ūdeni, piemēram, no lietus notekūdens mucas vai dīķa (par maksimālo iesūkšanas augstumu skatīt nodaļu *Tehniskie dati*).

Iesūkšanas režīmā ūdens pieslēguma savienojums nav nepieciešams.

1. Piepildiet iesūkšanas šļūteni ar ūdeni.
2. Iesūkšanas šļūteni pieskrūvējiet pie ierīces ūdens pieslēguma un ievietojiet ūdens padeves avotā (piemēram, lietus notekūdens mucā).

Ierīces atgaisošana

1. Ieslēdziet ierīci "I/ON" (Iesl.).
2. Atbloķējiet augstspiediena pistoles sviru.
3. Nospiediet augstspiediena pistoles sviru. Ierīce ieslēdzas.
4. Ļaujiet ierīcei darboties līdz 2 minūtēm, līdz ūdens izplūst no augstspiediena pistoles bez burbulīšiem.
5. Atlaidiet augstspiediena pistoles sviru.
6. Nofiksējiet augstspiediena pistoles sviru.

Ekspluatācija

IEVĒRĪBAI

Sūkņa darbināšana bez šķidruma

Ierīces bojājums

*Ja ierīce nerada spiedienu 2 minūšu darbības laikā, izslēdziet ierīci un rīkojieties atbilstoši norādījumiem nodaļā *Palīdzība traucējumu gadījumā*.*

Ekspluatācija ar augstspiedienu

IEVĒRĪBAI

Lakotu vai trauslu virsmu bojājumi

Virsmas var tikt bojātas ar pārāk mazu strūklu atstatumu vai izvēloties neatbilstošu strūklu cauruli.

Ievērojiet vismaz 30 cm strūklu atstatumu, tīrot lakotas virsmas.

Neizmantojiet netīrumu frēzētāju, tīrot autoriepas, lakotas vai trauslas virsmas, piemēram, koka virsmas.

1. Ievietojiet strūklu cauruli augstspiediena pistolē un nofiksējiet to, pagriežot par 90°.

Attēls M

2. Ieslēdziet ierīci "I/ON" (Iesl.).
3. Atbloķējiet augstspiediena pistoles sviru.
4. Nospiediet augstspiediena pistoles sviru. Ierīce ieslēdzas.

Ekspluatācija ar tīrīšanas līdzekli

▲ BĪSTAMI

Drošības datu lapas neievērošana

Veselībai var tikt nodarīti smagus pakāpes kaitējumi, tīrīšanas līdzekli izmantojot neatbilstošā veidā.

Ņemiet vērā tīrīšanas līdzekļa ražotāja drošības datu lapu, jo īpaši norādes, kas attiecas uz personīgo aizsarga-priekojumu.

Norādījumi

KÄRCHER tīrīšanas līdzekļi garantē darbību bez traucējumiem. Lūdzu, konsultējieties vai pieprasiet mūsu katalogu vai mūsu tīrīšanas līdzekļu informācijas lapas.

Norādījumi

Tīršanas līdzekli var piejaukt tikai, kad ierīce tiek darbināta ar zemu spiedienu.

1. Izvelciet tīršanas līdzekļa iesūkšanas šļūteni vēlamā garumā no korpusa.

Attēls N

2. Tīršanas līdzekļa iesūkšanas šļūteni iekariet tvertnē ar tīršanas līdzekļa šķīdumu.
3. Izmantojiet strūkļas cauruli Vario Power.
4. Pagrieziet strūkļas cauruli līdz galam pozīcijā "SO-FT".

Lietošanas gaitā tīršanas līdzekļa šķīdums tiek piejaukts ūdens strūkļai.

Ieteicamā tīršanas metode

1. Tīršanas līdzekli taupīgi uzsmidzināt uz sausas virsmas un ļaut iedarboties (neļaut nožūt).
2. Lielākos netīrumus noskalot ar augstspiediena strūkļu.

Pēc lietošanas ar tīršanas līdzekļiem

1. Skalojiet ierīci apm. 30 sekundes ar tīru ūdeni.

Darbības pārtraukšana

1. Atlaidiet augstspiediena pistoles sviru. Kad svira tiek atlaista, ierīce izslēdzas. Sistēmā tiek uzturets augstspiediens.

2. Nofiksējiet augstspiediena pistoles sviru.

Attēls O

3. Ja darbs tiek pārtraukts uz laiku ilgāk par 5 minūtēm, izslēdziet ierīci "0/OFF" (Izsl.).

Eksploatācijas pabeigšana

⚠ UZMANĪBU

Sistēmā ir spiediens

Pastāv ievainojumu risks, nekontrolēti izplūstot augstspiediena ūdenim

Augstspiediena šļūteni atvienojiet no augstspiediena pistoles vai ierīces tikai tad, ja sistēmā nav spiediena.

1. Atlaidiet augstspiediena pistoles sviru.
2. Aizveriet ūdens krānu.
3. Uz 30 sekundēm nospiediet augstspiediena pistoles sviru. Sistēmā atlikušais spiediens tiek likvidēts.
4. Atlaidiet augstspiediena pistoles sviru.
5. Nofiksējiet augstspiediena pistoles sviru.
6. Atvienojiet ierīci no ūdens apgādes.
7. Izslēdziet ierīci "0/OFF" (Izsl.).
8. Atvienojiet tīkla spraudni no kontaktligzdas.

Transportēšana

⚠ UZMANĪBU

Svara neievērošana

Savainojumu un bojājumu draudi

Transportējot ņemiet vērā ierīces svaru.

Ierīces vilkšana

1. Ierīci vilkt, turot aiz transportēšanas rokturu.

Ierīces pārvietošana transportlīdzeklī

1. Nodrošiniet ierīci pret slīdēšanu un apgāšanos.

Uzglabāšana

⚠ UZMANĪBU

Svara neievērošana

Savainojumu un bojājumu draudi

Uzglabājot ņemiet vērā ierīces svaru.

Ierīces uzglabāšana

1. Novietojiet ierīci uz līdzenas virsmas.
2. Atvienojiet augstspiediena šļūteni no augstspiediena pistoles.
3. Atvienojiet strūkļas cauruli no augstspiediena pistoles.
4. Ievietojiet abas strūkļas caurules un augstspiediena pistoles piemērotās uzglabāšanas novietnēs.
5. Atvienojiet augstspiediena šļūteni no ierīces.
6. Novietojiet uzglabāšanai augstspiediena šļūteni.

Ierīces bez šļūtenes uztīšanas trumuļa

Augstspiediena šļūteni uzglabāt pie ierīces.

Ierīces ar šļūtenes uztīšanas trumuļi

- a. Ievietojiet vienu augstspiediena šļūtenes galu atverē šļūtenes uztīšanas trumuļa priekšpusē.
- b. Grieziet kloķi, lai uztītu augstspiediena šļūteni.
- c. Ar otru roku vadiet augstspiediena šļūteni.

Attēls P

- d. Izmantojot augstspiediena šļūtenes skavu, piestipriniet uztīto augstspiediena šļūteni pie šļūtenes uztīšanas trumuļa.

Attēls Q

7. Novietojiet tīkla pieslēguma vadu pie ierīces uzglabāšanai.

Pirms ilgākas uzglabāšanas ievērojiet papildu norādījumus, skat. nodaļu *Kopšana un apkope*.

Pretaizsaišanas aizsardzība

IEVĒRĪBA

Sala draudi

Sals var izraisīt nepilnīgi iztukšotas ierīces bojājumus. Raugiet lai ierīce un tās piederumi būtu pilnībā iztukšoti. Aizsargājiet ierīci no sala.

Jābūt izpildītiem šādiem nosacījumiem:

- Ierīcei jābūt atvienotai no ūdens apgādes.
 - Augstspiediena šļūtenei jābūt iztīrītai.
1. Izslēdziet ierīci "I/ON" (Iesl.).
 2. Gaidiet maks. 1 minūti, līdz no augstspiediena pieslēguma vairs neizplūst ūdens.
 3. Izslēdziet ierīci.
 4. Novietojiet ierīci ar visiem piederumiem uzglabāšanai telpā, kas aizsargāta no sala.

Kopšana un apkope

⚠ BĪSTAMI

Strāvas siltiena bīstamība

Iespējams gūt ievainojumus, pieskaroties strāvu vadotām detaļām

Izslēdziet ierīci.

Atvienojiet tīkla spraudni.

Ierīcei nav nepieciešama apkope, tas nozīmē, ka nav nepieciešams veikt nekādus regulārās apkopes darbus.

Iztīrīt sietu ūdens pieslēgumā

IEVĒRĪBA!

Bojāts siets ūdens pieslēgumā

Ūdens piesārņojuma radīti ierīces bojājumi

Pirms sieta ievietošanas ūdens pieslēgumā pārbaudiet, vai tas nav bojāts.

Vajadzības gadījumā iztīriet ūdens pieslēguma sietu.

1. Noņemiet ūdens pieslēguma savienojumu.
2. Izvelciet sietu.
3. Iztīriet sietu zem tekoša ūdens.

Attēls R

4. Ievietojiet sietu ūdens pieslēgumā.

Tīrīšanas līdzekļa filtra tīrīšana

Pirms ilgākas glabāšanas iztīriet tīrīšanas līdzekļa filtru.

1. Izvelciet filtru no tīrīšanas līdzekļa iesūkšanas šūtenes.
2. Iztīriet filtru zem tekoša ūdens.

Attēls S

Palīdzība traucējumam

Traucējumu cēloņi bieži vien ir vienkārši un tos ar turpmākā pārskata palīdzību var novērst pašu spēkiem. Šaubu vai nenorādītu traucējumu gadījumā, lūdzu, vērsieties autorizētā klientu servisā.

⚠ BĪSTAMI

Strāvas sitiena bīstamība

Iespējams gūt ievainojumus, pieskaroties strāvu vadocām detaļām

Izslēdziet ierīci.

Atvienojiet tīkla spraudni.

Ierīce nedarbojas

1. Nospiediet augstspiediena pistoles sviru. Ierīce ieslēdzas.
2. Pārbaudiet, vai sakrīt sprieguma norāde uz tīpa plāksnītes ar strāvas avota spriegumu.
3. Pārbaudiet, vai tīkla pieslēguma vadam nav bojājumu.

Ierīce nespēj sasniegt nepieciešamo spiedienu

Ūdens padeve ir pārāk maza.

1. Pīlībā atveriet ūdens krānu.
2. Pārbaudiet, vai ūdens pieplūdei ir pietiekams padeves daudzums.
3. Pārlicinieties, ka nav pārsniegts maksimālais iesūkšanas augstums.

Ūdens pieslēguma siets ir netīrs.

1. Notīriet sietu, skatīt nodaļu *Iztīrīt sietu ūdens pieslēgumā*.

Ierīcē ir gaiss.

1. Atgaisojiet ierīci:
 - a Ieslēdziet ierīci uz maksimāli 2 minūtēm bez pievienotas augstspiediena šūtenes un pagaidiet, līdz no augstspiediena pieslēguma izplūst ūdens bez burbulīšiem.
 - b Izslēdziet ierīci.
 - c Pievienojiet augstspiediena šūteni.
 - d Pārlicinieties, ka iesūkšana notiek pareizajā iesūkšanas augstumā, skatīt nodaļu *Tehniskie dati*.

Spēcīgas spiediena svārstības

1. Iztīriet augstspiediena sprauslu:
 - a Ar adatu iztīriet netīrumus no sprauslas cauruma.
 - b Ar ūdeni izskalojiet augstspiediena sprauslu no priekšas.
2. Pārbaudiet ūdens pieplūdes daudzumu.

Ierīce nav hermētiska

1. Neliels nehermētiskums ir tehniski paredzēts. Izteikta nehermētiskuma gadījumā vērsieties autorizētā klientu servisā.

Tīrīšanas līdzeklis netiek iesūkt

1. Izmantojiet strūklu cauruli Vario Power un pagrieziet to virzienā "SOFT" (rāmi) līdz atdurei.
2. Iztīriet tīrīšanas līdzekļa iesūkšanas šūtenes filtru.
3. Pārbaudiet, vai tīrīšanas līdzekļa iesūkšanas šūtenē nav salocījusies.

Garantija

Katrā valstī ir spēkā mūsu uzņēmuma atbildīgās sabiedrības izdotie garantijas nosacījumi. Garantijas termiņā Jūsu ierīces iespējamos darbības traucējumus mēs novērsīsim bez maksas, ja to cēlonis būs materiāla vai ražošanas kļūda. Garantijas gadījumā ar pirkumu apliecināšanu dokumentu vērsieties pie tirgotāja vai tuvākajā pilnvarotajā klientu apkalpošanas dienestā. (Adrese skatīt aizmugurē)

ES atbilstības deklarācija

Ar šo mēs paziņojam, ka turpmāk tekstā minētās iekārtas projekts un konstrukcija, kā arī mūsu izgatavotais modelis atbilst ES direktīvu drošības un veselības pamatprasībām. Veicot ar mums nesaskaņotās izmaiņas iekārtas uzbūvē, šī deklarācija zaudē savu spēku.

Produkts: Augstspiediena tīrītājs

Tips: K 4, K 4 Premium, KHD 4

Attiecīgās ES direktīvas

2000/14/EK

2006/42/EK (+2009/127/EK)

2011/65/ES

2014/30/ES

Piemērotie saskaņotie standarti

EN 60335-1

EN 60335-2-79

EN 55014-1: 2017 + A11: 2020

EN 55014-2: 1997 + A1: 2001 + A2: 2008

EN 61000-3-2: 2014

EN 61000-3-3: 2013

EN IEC 63000: 2018

Piemērotās atbilstības novērtēšanas procedūras

2000/14/EK: Pielikums V

Trokšņa intensitātes līmenis dB(A)

Izmērīts: 86

Nodrošināts: 89

Parakstītāji rīkojas valdes vārdā un ar tās pilnvaru.

H. Jenner

Chairman of the Board of Management

S. Reiser

Manager Regulatory Affairs & Certification

Pilnvarotais sagatavot dokumentāciju:

S. Reizers (S. Reiser)

Alfred Kärcher SE & Co. KG

Alfred-Kärcher-Str. 28 - 40

71364 Winnenden (Vācija)

Tālr.: +49 7195 14-0

Fakss: +49 7195 14-2212

Vinendene (Winnenden), 01.08.2023.

Tehniskie dati

		K 4	K 4 Premium
Strāvas pieslēgums			
Spriegums	V	220-240	220-240
Fāze	~	1	1
Frekvence	Hz	50-60	50-60
Pieslēguma jauda	kW	1,8	1,8
Drošinātāja veids		IPX5	IPX5
Aizsardzības klase	<input type="checkbox"/>	II	II

		K 4	K 4 Premium
Tikla drošinātājs (inertais)	A	10	10
Ūdens pieslēgums			
Pieplūdes spiediens (maks.)	MPa	1,2	1,2
Pievades temperatūra (maks.)	°C	40	40
Pieplūdes daudzums (min.)	l/min	8	8
Iesūkšanas augstums (maks.)	m	0,5	0,5
Ierīces veiktspējas dati			
Darba spiediens	MPa	11,0	11,0
Maks. pieļaujамais spiediens	MPa	13,0	13,0
Padeves apjoms, ūdens	l/min	5,2	5,2
Maksimālais padeves apjoms	l/min	7,0	7,0
Padeves apjoms, tīršanas līdzeklis	l/min	0,3	0,3
Augstspiediena pistoles atsiltiena spēks	N	13	13
Izmēri un svars			
Raksturīgais ekspluatācijas svars	kg	6,7	7,1
Garums	mm	302	353
Platums	mm	346	346
Augstums	mm	849	849
Aprēķinātās vērtības saskaņā ar EN 60335-2-79			
Roku-plaukstu vibrācijas vērtība	m/s^2	2	2
Nedrošības faktors K	m/s^2	0,7	0,7
Trokšņa spiediena līmenis L_{pA}	dB(A)	73	73
Nedrošības faktors K_{pA}	dB(A)	3	3
Trokšņa intensitātes līmenis L_{WA} + Nedrošības faktors K_{WA}	dB(A)	89	89

Paturētas tiesības veikt tehniskas izmaiņas.

Turinys

Bendrosios nuorodos	75
Saugos įtaisai	75
Simboliui ant prietaiso	75
Naudojimas laikantis nurodymų	76
Aplinkos apsauga	76
Priedai ir atsarginės dalys	76
Komplektacija	76
Prietaiso aprašymas	76
Montavimas	76
Ekspluatacijos pradžia / paleidimas	77
Ekspluatavimas	77
Transportavimas	78
Laikymas	78
Techninė priežiūra ir eksploatacinės parengties užtikrinimas	78
„Pagalba trikių atveju“	79
Garantija	79
ES atitikties deklaracija	79
Techniniai duomenys	79

Bendrosios nuorodos



Prieš pradėdami naudoti prietaisą, perskaitykite šią originalią naudojimo instrukciją ir pridėdamus saugos nurodymus. Laikykitės jų.

Išsaugokite abi knygeles vėlesniam naudojimui arba kitam prietaiso savininkui.

Saugos įtaisai

⚠ **ATSARGIAI**

Trūkstanti arba pakeisti saugos įtaisai!

Apsauginiai įtaisai garantuoja jūsų saugą.

Neleidžiama saugos įtaisams taikyti apylankų, įtaisus pašalinti arba juos deaktivinti.

Įrenginio jungiklis

Įrenginio jungiklis užkerta kelią netyčiam prietaiso veikimui.

Aukšto slėgio pistoleto fiksatorius

Fiksatorius užblokuoja aukšto slėgio pistoleto svertą ir užkerta kelią netyčiam prietaiso paleidimui.

Automatinio sustabdymo funkcija

Atleidus aukšto slėgio pistoleto svertą, pneumatinis jungiklis išjungia siurbį ir aukšto slėgio srovę nutrūksta. Nuspaudus svertą, siurblys vėl išjungia.

Apsauginis variklio jungiklis

Suvartojant per daug elektros, apsauginis variklio jungiklis prietaisą išjungia.

Simboliui ant prietaiso



Aukštojo slėgio srovės nenukreipkite į žmones, gyvūnus, įtampingąją elektros įrangą arba į patį prietaisą. Saugokite prietaisą nuo šalčio.



Prietaiso neleidžiama jungti tiesiogiai prie viešųjų geriamojo vandens tinklų.

Naudojimas laikantis nurodymų

Šį aukšto slėgio valymo įrenginį naudokite tik privačiai. Aukšto slėgio valymo įrenginys skirtas aukšto slėgio vandens srove valyti mašinas, transporto priemones, statinius, įrankius, fasadus, terasas, sodo įrankius ir pan.

Aplinkos apsauga



Pakuotės medžiagos gali būti perdirbamos. Pakuotės atliekas prašome šalinti laikantis aplinkos apsaugos teisės aktų reikalavimų.



Elektros ir elektroniniuose prietaisuose būna vertingų perdirbamųjų medžiagų ir dažnai, pvz., baterijų, akumuliatorių sudedamųjų dalių, arba alyvos, kurias netinkamai naudojant arba jas šalinant ne pagal reikalavimus gali kilti pavojus žmonių sveikatai ir aplinkai. Tačiau norint tinkamai eksploatuoti prietaisą šios sudedamosios dalys yra būtinos. Šiuo simboliu pažymėtus prietaisus draudžiama šalinti su buitinėmis atliekomis.

Valymo darbus, kurių metu susidaro alyvos turinčios nuotekos, pvz., variklių valymas, automobilių dugno plovimas, atlikti galima tik tose valymo vietose, kuriose yra alyvos separatorius.

Darbus naudojant valiklius leidžiama taikyti tik vandeniui atspariems darbiniams paviršiams su jungtimi prie nešvaraus vandens kanalizacijos. Užtikrinkite, kad valiklis nepatektų į vandens telkinius arba įsiskverbėtų į dirvožemį.

Nuorodos dėl sudedamųjų medžiagų (REACH)

Naujausia informacija apie sudedamąsias medžiagas rasite: www.kaercher.de/REACH

Priedai ir atsarginės dalys

Naudokite tik originalius priedus ir originalas atsargines dalis – taip užtikrinsite, kad įrenginys veiktų patikimai ir be triukščių.

Informaciją apie priedus ir atsargines dalis rasite svetainėje www.kaercher.com.

Komplektacija

Įrenginio tiekiamo komplekto sudėtis parodyta ant pakuotės. Išpakavę patikrinkite, ar yra visos įrenginio detalės. Jei trūksta priedų arba yra transportavimo pažeidimų, praneškite apie tai pardavėjui.

Prietaiso aprašymas

Paveikslai pateikti grafikų puslapyje

Paveikslas A

Paveikslas B

① Purkštas su purvo grandikliu įsisenėjusiems nešvarumams

② Purkštas „Vario Power“ įprastoms valymo užduotims

Darbinį slėgį galima tolydžiai didinti nuo „MAŽASIS“ iki „DIDYSIS“. Norėdami keisti darbinį slėgį, atleiskite rankinio purškimo pistoleto svirtį ir pasukite purškimo antgalį į norimą padėtį. Kai purškimo antgalis iki galo pasuktas kryptimi „MAŽASIS“, galima dozuoti valymo priemonę.

③ Didžiaslėgis pistoletas

④ Atleidimo mygtukas

⑤ Didžiaslėgio pistoleto fiksatorius

⑥ Didžiaslėgio pistoleto svirtis

⑦ Prietaiso jungiklis „0/OFF“ / „I/ON“ („0 / IŠJUNGTA“ / „I / ĮJUNGTA“)

⑧ Purkšto dėtuvė

⑨ Gabenimo rankena

⑩ Žarnų būgnas

⑪ Auštojo slėgio pistoleto dėtuvė

⑫ Ratas

⑬ Gamyklinė lentelė

⑭ Spaustukas aukštojo slėgio žarnai prijungti / atjungti

⑮ Didžiaslėgė žarna

⑯ Aukštojo slėgio žarnos spaustukas

⑰ Aukštojo slėgio žarnos tvirtinimas

⑱ Žarnos būgno laikiklis

⑲ ** Sodo žarna (armuotoji, skersmuo ne mažesnis kaip 1/2 col. (13 mm), ne trumpesnė kaip 7,5 m, su prekybinius standartus atitinkančia sparčiojo sujungimo mova)

⑳ Vandens tiekimo jungties mova

㉑ ** KÄRCHER siurbimo žarna vandeniui tiekti iš atvirų talpyklų (užsakymo Nr. 2.643-100)

㉒ Vandens tiekimo jungtis su sumontuotu sietu

㉓ Tinklo sujungimo laidas su tinklo kištuku

㉔ Varžtai

㉕ Valymo priemonės įsiurbimo žarna su valymo priemonių filtru

㉖ Auštojo slėgio žarnos ir sujungimo su tinklu laido dėtuvė

** papildomai reikalinga

** įsigyjama pasirinktinai

Montavimas

Paveikslai pateikti grafikų puslapyje.

Prieš naudojimą sumontuokite prietaise atskiras kartu pristatytas dalis.

Pasiruoškite kartu pristatytus varžtus ir jiems tinkamą atsuktuvą.

Gabenimo rankenos montavimas

1. Įstatykite gabenimo rankeną.

2. Užfiksukite gabenimo rankeną 4 varžtais.

Paveikslas C

Aukštojo slėgio pistoleto dėtuvės montavimas

1. Įstumkite auštojo slėgio pistoleto dėtuvę į prietaiso laikiklį.

2. Laikykite dėtuvę galutinėje padėtyje ir pritvirtinkite ją varžtu.

Paveikslas D

Purkšto dėtuvės montavimas

1. Įstumkite purkšto dėtuvę į prietaiso laikiklį.

2. Laikykite dėtuvę galutinėje padėtyje ir pritvirtinkite ją varžtu.

Paveikslas E

Auštojo slėgio žarnos dėtuvė / sujungimo su tinklu laido montavimas

Prietaisas be žarnų būgno

1. Aukštojo slėgio žarnos dėtuve / sujungimo su tinklu laidą iš išorės įstumkite gabenimo rankenos laikiklį.
2. Laikykite dėtuve galutinėje padėtyje ir pritvirtinkite ją varžtu.

Paveikslas F

Auštojo slėgio žarnos būgno montavimas

Prietaisas su žarnų būgnu

1. Sumontuokite žarnos būgno laikiklį.
2. Įtvirtinkite laikiklį 2 varžtais.

Paveikslas G

3. Pritvirtinkite žarnos būgną.
Žarnos būgnas užfiksuojamas.

Paveikslas H

Movos vandens jungčiai montavimas

1. Užsukite movą vandens jungčiai ant prietaiso vandens jungties.

Paveikslas I

Eksplotacijos pradžia / paleidimas

1. Pastatykite įrenginį ant lygaus, horizontalaus paviršiaus.
2. Išvyniokite visą aukštojo slėgio žarną ir ištiesinkite visas kilpas bei susisukusias vietas.

Pastaba

Prietaisas su žarnų būgnu: Eksploatuojant auštojo slėgio žarna turi būti visiškai išvyniota iš žarnos būgno.

3. Aukštojo slėgio žarną sujunkite su prietaisu.

- a Iš movos ištraukite spaustuką.
- b Aukštojo slėgio žarną įkiškite į jungtį.
- c Paspauskite žemyn jungties spaustuką.

Paveikslas J

4. Įkiškite aukštojo slėgio žarną į aukštojo slėgio pistoletą – turi būti girdima, kaip ji užfiksuojama.

Paveikslas K

Pastaba

Stenkitės, kad antgalis būtų tinkamai užfiksuotas.

5. Patikrinkite, ar sujungimai patikimi – šiuo tikslu patraukite aukštojo slėgio žarną.
6. Įkiškite tinklo kištuką į lizdą.

Vandens tiekimas

Jungčių vertes žr. skyriuje „Identifikacinė plokštelė“ arba *Techniniai duomenys*.

Vadovaukitės vandens tiekimo įmonės nuostatomis.

DĖMESIO

Žala dėl užteršto vandens

Vandenyje esantys nešvarumai gali pažeisti siurbli ir priedus.

Apsaugai KÄRCHER rekomenduoja naudoti KÄRCHER vandens filtrus (specialus priedas, užsakymo numeris 4.730-059).

Jungtis su vandentiekio linija

DĖMESIO

sujungimas su prietaiso vandens jungtimi

Siurblio pažeidimai

Žarnos movą su „Aquastop“ jungti su prietaiso vandens jungtimi draudžiama.

Su vandens čiaupu galite naudoti „Aquastop“ movą.

1. Užmaukite sodo žarną ant vandens jungties movos.
2. Prijunkite sodo žarną prie vandens linijos.

Paveikslas L

3. Iki galo atsukite vandens čiaupą.

Vandens įsiurbimas iš atvirų talpyklų

Šis slėgio valymo įrenginys tinkamas naudoti su „KÄRCHER“ siurbimo žarna su atbuliniu vožtuvu (specialus priedas, užsakymo Nr. 2.643-100) ir adapteriu (specialus priedas, užsakymo Nr. 2.643-100), skirta siurbti paviršiniams vandenims, pvz., iš lietaus vandens talpyklų arba tvenkinių (didžiausias įsiurbimo aukštis nurodytas skyriuje *Techniniai duomenys*).

Siurbimo režimu mova vandens jungčiai nereikalinga.

1. Pripildykite siurbimo žarną vandeniu.
2. Užsukite siurbimo žarną ant įrenginio vandens jungties ir įdėkite į vandens šaltinį (pvz., lietaus vandens talpyklą).

Prietaiso ventiliavimas

1. Įjunkite prietaisą „I / ON“.
2. Panaikinkite aukštojo slėgio pistoleto sverto blokavimą.
3. Nuspauskite aukštojo slėgio pistoleto svertą. Prietaisas įsijungia.
4. Paleiskite prietaisą veikti daugiausia 2 minutes, kol vanduo iš aukštojo slėgio pistoleto ims tekėti be oro burbuliukų.
5. Atleiskite aukštojo slėgio pistoleto svertą.
6. Užfiksuokite aukštojo slėgio pistoleto svertą.

Eksplotavimas

DĖMESIO

Siurblio sausoji eiga

Prietaiso pažeidimas

Jeigu prietaise per 2 minutes nesukuriamas slėgis, išjunkite prietaisą ir toliau vadovaukitės nurodymais, pateiktais skyriuje „Pagalba trikčių atveju“.

Auštojo slėgio režimas

DĖMESIO

Dažytų arba jautrių paviršių pažeidimas

Paviršiai pažeidžiami pasirinkus nedidelį srovės atstumą arba netinkamą purškimo antgalį.

Valydamį dažytus paviršius laikykite bent 30 cm srovės atstumu.

Automobilių padangų, dažų arba jautrių paviršių, tokių kaip medis, nevalykite su purvo skutikliu.

1. Įkiškite purkštą į aukštojo slėgio pistoletą ir užfiksuokite pasukdami 90°.

Paveikslas M

2. Įjunkite prietaisą („I / ON“).
3. Panaikinkite aukštojo slėgio pistoleto sverto blokavimą.
4. Nuspauskite aukštojo slėgio pistoleto svertą. Prietaisas įsijungia.

Eksplotavimas naudojant valiklį

▲ PAVOJUS

Sagos duomenų lapo nepaisymas

Sunki žala sveikatai netinkamai naudojant valiklį.

Atsivėlkite į valiklio gamintojo saugos duomenų lapą, ypač nurodymus dėl asmeninių apsaugos priemonių.

Pastaba

KÄRCHER valiklis užtikrina sklandų darbą. Pasikonsultuokite arba užsakykite mūsų katalogą ar mūsų valymo priemonių informacinius lapelius.

Pastaba

Valymo priemonės įmaišyti leidžiant tik pasirinkus veikimą žemu slėgiu.

1. Iš korpuso ištraukite norimo ilgio valiklio siurbimo žarną.
Paveikslas N
2. Valiklio siurbimo žarną įkiškite į valiklio tirpalo talpyklą.
3. Naudokite purkštą „Vario Power“.
4. Pasukite purkštą iki galo „SOFT“ link.
Eksploatuojant valiklio tirpalas maišomas su vandens srove.

Rekomenduojamas valymo būdas

1. Taupiai užpurkškite valymo priemonės ant sauso paviršiaus ir leiskite jai veikti (nedžiiovinkite).
2. Nuplaukite atsilaisvinusį purvą aukšto slėgio srove.

Baigus eksploatuoti su valymo priemone

1. Skalaukite prietaisą apie 30 sekundžių švari vandeniu.

Eksploatavimo nutraukimas

1. Atleiskite aukšto slėgio pistoleto svertą. Kai svertas atleidžiamas, prietaisas išjungiamas. Aukštasis slėgis sistemoje nėra panaikinamas.
2. Užfiksukite aukšto slėgio pistoleto svertą.

Paveikslas O

3. Darydami ilgesnes negu 5 minučių darbo pertraukas prietaisą išjunkite „O/OFF“.

Darbo užbaigimas

⚠ **ATSARGIAI**

Slėgis sistemoje

Sužalojimai dėl nekontroliuojamai išsiveržiančio aukšto slėgio vandens

Aukšto slėgio žarną nuo aukšto slėgio pistoleto arba nuo prietaiso atjunkite tik tuo atveju, kai sistemoje nėra slėgio.

1. Atleiskite aukšto slėgio pistoleto svertą.
2. Užsukite vandens čiaupą.
3. Spauskite aukšto slėgio pistoleto svertą 30 sekundžių.
Sistemoje dar likęs slėgis bus išleistas.
4. Atleiskite aukšto slėgio pistoleto svertą.
5. Užfiksukite aukšto slėgio pistoleto svertą.
6. Atjunkite įrenginį nuo vandens tiekimo.
7. Išjunkite prietaisą „O/OFF“.
8. Ištraukite tinklo kištuką iš lizdo.

Transportavimas

⚠ **ATSARGIAI**

Nesilaikant svorio nuorodos

Sužalojimų ir materialinės žalos pavojus
Transportuodami atsižvelkite į įrenginio svorį.

Prietaiso traukimas

1. Traukite prietaisą už gabenimo rankenos.

Prietaiso vežimas transporto priemonėje

1. Apsaugokite prietaisą nuo slydimo ir apvirtimo.

Laikymas

⚠ **ATSARGIAI**

Nesilaikant svorio nuorodos

Sužalojimų ir materialinės žalos pavojus
Laikydami atsižvelkite į prietaiso svorį.

Prietaiso sandėliavimas

1. Pastatykite mašiną ant lygaus paviršiaus.
2. Aukšto slėgio žarną atjunkite nuo aukšto slėgio pistoleto.

3. Atjunkite purkštą nuo aukšto slėgio pistoleto.
4. Į atitinkamas dėtuves sudėkite abu purkštus ir aušto slėgio pistoletą.
5. Atjunkite aukšto slėgio žarną nuo prietaiso.
6. Sudėkite aušto slėgio žarną.

Prietaisas be žarnų būgno

Sudėkite aukšto slėgio žarną ant prietaiso.

Prietaisas su žarnų būgno

- a. Įkiškite vieną aušto slėgio žarnos galą į žarnos būgno priekyje esančią angą.
- b. Pasukite alkūnę, kad užsuktumėte aušto slėgio žarną.
- c. Aušto slėgio žarną nukreipkite antrąja ranka.

Paveikslas P

- d. Aukšto slėgio žarnos spaustuku pritvirtinkite suvyniotą aukšto slėgio žarną prie žarnos būgno.

Paveikslas Q

7. Sujungimo su tinklu laidą padėkite ant prietaiso. Jeigu ketinate sandėliuoti ilgesnį laiką, atsižvelkite į papildomus nurodymus, žr. skyry. *Techninė priežiūra ir eksploatacinės parengties užtikrinimas.*

Apsauga nuo šalčio

DĖMESIO

Užšalimo pavojus

Nevisiškai ištuštintus prietaisus gali sugadinti šaltis.

Iki galo ištuštinkite prietaisą ir priedus.

Saugokite prietaisą nuo šalčio.

Reikia įvykdyti šias sąlygas:

- Prietaisas atjungtas nuo vandens tiekimo.
 - Aukšto slėgio žarna pašalinta.
1. Ijunkite prietaisą „I / ON“.
 2. Palaukite ne ilgiau kaip 1 minutę, kol iš aukšto slėgio jungties nustos tekėti vanduo.
 3. Išjunkite prietaisą.
 4. Prietaisą su visais priedais laikykite nuo šalčio apsaugotoje vietoje.

Techninė priežiūra ir eksploatacinės parengties užtikrinimas

⚠ **PAVOJUS**

Elektrios smūgio pavojus

Sužalojimai prisilietus prie elektrinių dalių
Išjunkite prietaisą.

Ištraukite tinklo kištuką.

Prietaisui nereikia atlikti techninės priežiūros, t. y. jums nereikia atlikti reguliarių techninės priežiūros darbų.

Vandens jungties sieto valymas

DĖMESIO

Vandens jungtyje pažeistas sietas

Prietaiso pažeidimai dėl nesvaraus vandens

Prieš įdėdami sieta į vandens jungtį, patikrinkite, ar jis nepažeistas.

Jeigu reikia, išvalykite vandens jungties sieta .

1. Nuimkite vandens jungties movą.
 2. Ištraukite sieta.
 3. Nuplaukite sieta po tekančiu vandeniu.
- Paveikslas R**
4. Įdėkite sieta į vandens jungtį.

Valiklio filtro valymas

Jeigu ketinate sandėliuoti ilgesnį laiką, išvalykite valiklio filtrą.

1. Nutraukite filtrą nuo valiklio siurbimo žarnos.

2. Nuplaukite filtrą po tekančiu vandeniu.
Paveikslas S

„Pagalba trikčių atveju“

Gedimų priežastys dažnai yra paprastos, kurias nesunkiai pašalinsite pasinaudoję šia apžvalga. Kilus abejonių arba atsiradus čia nenurodytų gedimų, kreipkitės į įgaliotą klientų aptarnavimo tarnybą.

⚠ PAVOJUS

Elektros smūgio pavojus

Sužalojimai prisilietus prie elektrinių dalių

Išjunkite prietaisą.

Ištraukite tinklo kištuką.

Prietaisas neveikia

1. Nuspauskite aukšto slėgio pistoleto svirtą.
Prietaisas įsijungia.
2. Patikrinkite, ar ant tipo plokštelės nurodyta įtampa atitinka elektros šaltinio įtampą.
3. Patikrinkite, ar nepažeistas sujungimo su tinklu laidas.

Įrenginyje nesusidaro slėgis

Vandens tiekimas per mažas.

1. Iki galo atsukite vandens čiaupą.
2. Patikrinkite vandens įvadą, ar tiekiami pakankamai vandens.
3. Patikrinkite, ar neviršytas didžiausias vandens įsiurbimo aukštis.

Užterštas vandens tiekimo jungties sietas.

1. Sieto valymas, žr. skyrių *Vandens jungties sieto valymas*.

Prietaise yra oro.

1. Iš prietaiso išleiskite orą:
 - a. Neprijungę aukšto slėgio žarnos paleiskite prietaisą veikti ne ilgiau kaip 2 minutes ir palaukite, kol vanduo iš aukšto slėgio jungties ims tekėti be oro burbuliukų.
 - b. Įrenginį išjunkite.
 - c. Prijunkite aukšto slėgio žarną.
 - d. Pasirinkę siurbimo režimą stebėkite didžiausią įsiurbimo aukštį, žr. skyrių *Techniniai duomenys*.

Dideli slėgio svyravimai

1. Išvalykite aukšto slėgio antgalį:
 - a. pašalinkite nešvarumus iš antgalio skylės adata.
 - b. Nuskalaukite aukšto slėgio antgalį vandeniu iš priekio.
2. Patikrinkite tiekiamo vandens kiekį.

Prietaisas nesandarus

1. Nedidelis prietaiso nesandarumas techniškai galimas. Dėl didelio nesandarumo kreipkitės į klientų aptarnavimo centrą.

Valiklis nėra siurbiamas

1. Naudokite purkštą „Vario Power“ iki galo jį pasukę „SOFT“ link.
2. Išvalykite valiklio siurbimo žarnos filtrą.
3. Patikrinkite, ar neįlenkta valiklio siurbimo žarna.

Garantija

Kiekvienoje šalyje galioja mūsų įgaliotų pardavėjų nustatytos garantijos sąlygos. Galimus prietaiso gedimus garantijos galiojimo laikotarpiu pašalinsime nemokamai, jei tokių gedimų priežastis buvo netinkamas medžiagos ar gamybos klaidos. Dėl garantinių gedimų šalinimo kreipkitės į savo pardavėją arba artimiausią klientų aptarnavimo tarnybą pateikdami pirkimą patvirtinantį kasos kvitą.

(Adresą rasite kitoje pusėje)

ES atitikties deklaracija

Pareiškiami, kad toliau aprašyto aparato brėžiniai ir konstrukcija bei mūsų į rinką išleistas modelis atitinka pagrindinius ES direktyvų saugumo ir sveikatos apsaugos reikalavimus. Jeigu įrenginiui atliekamas su mumis nesuderintas keitimas, ši deklaracija netenka savo galios.

Produktas: Aukšto slėgio valymo įrenginys

Tipas: K 4, K 4 Premium, KHD 4

Atitinkamos ES direktyvos

2000/14/EB

2006/42/EB (+2009/127/EB)

2011/65/ES

2014/30/ES

Taikomi darnieji standartai

EN 60335-1

EN 60335-2-79

EN 55014-1: 2017 + A11: 2020

EN 55014-2: 1997 + A1: 2001 + A2: 2008

EN 61000-3-2: 2014

EN 61000-3-3: 2013

EN IEC 63000: 2018

Taikoma atitikties įvertinimo procedūra

2000/14/EB: V priedas

Svertinis garso galios lygis dB(A)

Išmatuotas: 86

Garantuojamas: 89

Pasirašantys asmenys veikia pagal bendrovės vadovų įgaliojimus.

H. Jenner

Chairman of the Board of Management

S. Reiser

Manager Regulatory Affairs & Certification

Dokumentacijos tvarkytojas:

S. Reiser

Alfred Kärcher SE & Co. KG

Alfred-Kärcher-Str. 28 - 40

71364 Vinendenas, Vokietija

Tel.: +49 7195 14-0

Faks.: +49 7195 14-2212

Vinendenas, 2023 m. rugpjūčio 1 d.

Techniniai duomenys

		K 4	K 4 Premium
Elektros jungtis			
Įtampa	V	220-240	220-240
Fazė	~	1	1
Dažnis	Hz	50-60	50-60
Imama galia	kW	1,8	1,8
Saugiklio rūšis		IPX5	IPX5
Apsaugos klasė		II	II
Maitinimo tinklo saugiklis (inertinis)	A	10	10
Vandens jungtis			
Įleidimo slėgis (maks.)	MPa	1,2	1,2
Įleidimo temperatūra (maks.)	°C	40	40
Tiekiamas kiekis (min.)	l/min	8	8

		K 4	K 4 Premium
Įsiurbimo aukštis (maks.)	m	0,5	0,5
Įrenginio galios duomenys			
Darbinis slėgis	MPa	11,0	11,0
Maks. leistinas slėgis	MPa	13,0	13,0
Tiekimo pajėgumas, vanduo	l/min	5,2	5,2
Tiekimo pajėgumas, maksimalus	l/min	7,0	7,0
Tiekimo pajėgumas, valymo priemonė	l/min	0,3	0,3
Rankinio purškimo pistoletu atrankos jėga	N	13	13
Matmenys ir svoriai			
Tipinis darbinis svoris	kg	6,7	7,1
Ilgis	mm	302	353
Plotis	mm	346	346
Aukštis	mm	849	849
Nustatytos vertės pagal EN 60335-2-79			
Plaštakos ir rankos vibracijos vertė	m/s ²	2	2
Neapibrėžtis K	m/s ²	0,7	0,7
Garso lygis L _{pA}	dB(A)	73	73
Neapibrėžtis K _{pA}	dB(A)	3	3
Garso galios lygis L _{WA} +	dB(A)	89	89
Neapibrėžtis K _{WA}			

Gamintojas pasilieka teisę atlikti techninius pakeitimus.

Spis treści

Wskazówki ogólne.....	80
Zabezpieczenia	80
Symbole na urządzeniu	80
Zastosowanie zgodne z przeznaczeniem	80
Ochrona środowiska.....	80
Akcesoria i części zamienne	81
Zakres dostawy	81
Opis urządzenia	81
Montaż.....	81
Uruchamianie	82
Eksploatacja	82
Transport	83
Składowanie	83
Czyszczenie i konserwacja	83
Usuwanie usterek.....	84
Gwarancja	84
Deklaracja zgodności UE	84
Dane techniczne.....	84

Wskazówki ogólne



Przed rozpoczęciem użytkowania urządzenia należy przeczytać oryginalną instrukcję obsługi oraz załączone

wskazówki dotyczące bezpieczeństwa. Postępować zgodnie z podanymi instrukcjami.

Oba zeszyty przechować do późniejszego wykorzystania lub dla następnego użytkownika.

Zabezpieczenia

⚠ OSTROŻNIE

Brak urządzeń zabezpieczających lub zmiany wprowadzone w urządzeniach zabezpieczających!

Urządzenia zabezpieczające służą ochronie użytkownika.

Nie wolno omijać, usuwać ani dezaktywować żadnych urządzeń zabezpieczających.

Wylłącznik urządzenia

Wylłącznik urządzenia zapobiega niezamierzonemu włączeniu urządzenia.

Blokada pistoletu wysokociśnieniowego

Blokada unieruchamia dźwignię pistoletu wysokociśnieniowego i zapobiega niezamierzonemu włączeniu urządzenia.

Funkcja automatycznego zatrzymania

Po zwolnieniu dźwigni pistoletu wysokociśnieniowego wylłącznik ciśnieniowy wylłącza pompę wysokociśnieniową i wysokociśnieniowy strumień wody ustaje. Po naciśnięciu dźwigni pompa ponownie się włącza.

Wylłącznik ochrony silnika

W przypadku zbyt dużego poboru prądu wylłącznik ochronny silnika wylłącza urządzenie.

Symbole na urządzeniu



Nie kierować strumienia pod wysokim ciśnieniem na osoby, zwierzęta, aktywne wyposażenie elektryczne ani na samo urządzenie.

Chronić urządzenie przed mrozem.



Urządzenia nie wolno podłączać bezpośrednio do publicznej sieci wody pitnej.

Zastosowanie zgodne z przeznaczeniem

Mijka wysokociśnieniowa jest przeznaczona wyłącznie do zastosowania w gospodarstwach domowych.

Mijka wysokociśnieniowa jest przeznaczona do czyszczenia maszyn, pojazdów, budynków, narzędzi, fasad, tarasów, sprzętu ogrodowego itd. za pomocą strumienia wody pod wysokim ciśnieniem.

Ochrona środowiska



Materiały, z których wykonano opakowania, nadają się do recyklingu. Opakowania poddać utylizacji przyjaznej dla środowiska naturalnego.



Elektryczne i elektroniczne urządzenia zawierają cenne surowce wtórne, a często również takie części składowe jak baterie, akumulatory lub olej, które w razie niewłaściwej obsługi lub nieprawidłowej utylizacji mogą stanowić potencjalne zagrożenie dla zdrowia ludzkiego i środowiska naturalnego. Jednak te części składowe są niezbędne do prawidłowej pracy urządzenia. Urządzeń oznaczonych tym symbolem nie można wyrzucać do odpadów z gospodarstw domowych.



Czyszczenie, podczas którego powstaje woda zawierająca olej, np. mycie silnika, mycie podwozia, może być wykonywane tylko na stanowiskach do mycia wyposażonych w oddzielną wodę.



Prace z użyciem środków czyszczących można wykonywać tylko na wodoszczelnych powierzchniach

roboczych z podłączeniem do kanalizacji odprowadzającej brudną wodę. Nie dopuszczaj, aby środki czyszczące dostały się do zbiorników wodnych lub do gleby.

Wskazówki dotyczące składników (REACH)

Aktualne informacje dotyczące składników można znaleźć na stronie: www.kaercher.de/REACH

Akcesoria i części zamienne

Należy stosować tylko oryginalne akcesoria i części zamienne, ponieważ gwarantują one bezpieczną i bezawaryjną pracę urządzenia.

Informacje dotyczące akcesoriów i części zamiennych można znaleźć na stronie www.kaercher.com.

Zakres dostawy

Zakres dostawy urządzenia jest przedstawiony na opakowaniu. Podczas rozpakowywania urządzenia należy sprawdzić, czy w opakowaniu znajdują się wszystkie elementy. W przypadku stwierdzenia braków w akcesoriach lub szkód powstałych w transporcie należy zwrócić się do dystrybutora.

Opis urządzenia

Ilustracje: patrz strona z grafikami

Rysunek A

Rysunek B

- ① Lanca z dyszą rotacyjną do uporczywych zabrudzeń
- ② Lanca Vario Power do najczęstszych zastosowań w ramach czyszczenia
Ciśnienie robocze można płynnie zwiększać od poziomu SOFT do HARD. Aby zmienić ciśnienie robocze, należy zwolnić dźwignię pistoletu ręcznego i obrócić lancę w żądane położenie. Gdy lanca jest obrotna do oporu w kierunku SOFT, można dodać środek czyszczący.
- ③ Pistolet wysokociśnieniowy
- ④ Przycisk zwalniający
- ⑤ Blokada pistoletu wysokociśnieniowego
- ⑥ Dźwignia pistoletu wysokociśnieniowego
- ⑦ Wyłącznik urządzenia „0/OFF” / „I/ON”
- ⑧ Schowek na lance
- ⑨ Uchwyt transportowy
- ⑩ Bębny do zwijania węża
- ⑪ Schowek na pistolet wysokociśnieniowy
- ⑫ Kolo
- ⑬ Tabliczka znamionowa
- ⑭ Zacisk do podłączania / odłączania węża wysokociśnieniowego
- ⑮ Wąż wysokociśnieniowy
- ⑯ Zapinka do węża wysokiego ciśnienia
- ⑰ Mocowanie węża wysokiego ciśnienia
- ⑱ Uchwyt bębna do zwijania węża
- ⑲ *Wąż ogrodowy (wzmocniony, średnica co najmniej 1/2 cala (13 mm), długość co najmniej 7,5 m, z dostępną w handlu szybkozłączką)

- ⑳ Złączka przyłącza wody
- ㉑ ** Wąż ssący KÄRCHER do doprowadzania wody z otwartych zbiorników (nr zamówienia 2.643-100)
- ㉒ Przyłącze wody z wbudowanym sitkiem
- ㉓ Przewód zasilający z wtyczką sieciową
- ㉔ Śruby
- ㉕ Wężyk do zasysania środka czyszczącego z filtrem środka czyszczącego
- ㉖ Schowek na wąż wysokociśnieniowy / przewód zasilający

* konieczne dodatkowo

** opcjonalnie dostępne

Montaż

Ilustracje patrz strona z grafikami.

Przed uruchomieniem zamontować do urządzenia dostarczone luzem części.

Przygotować dostarczone śruby i odpowiedni wkrętak.

Montaż uchwytu transportowego

1. Zamocować uchwyt transportowy.
2. Zabezpieczyć uchwyt transportowy 4 śrubami.

Rysunek C

Montaż schowka na pistolet wysokociśnieniowy

1. Wsunąć schowek na pistolet wysokociśnieniowy w uchwyt na urządzeniu.
2. Przytrzymać schowek w pozycji krańcowej i zabezpieczyć go śrubą.

Rysunek D

Montaż schowka na lance

1. Wsunąć schowek na lance w uchwyt na urządzeniu.
2. Przytrzymać schowek w pozycji krańcowej i zabezpieczyć go śrubą.

Rysunek E

Montaż schowka na wąż wysokociśnieniowy / przewód zasilający

Urządzenia bez bębna do zwijania węża

1. Wsunąć schowek na wąż wysokiego ciśnienia / przewód zasilający od zewnątrz w mocowanie na uchwycie transportowym.
2. Przytrzymać schowek w pozycji krańcowej i zabezpieczyć go śrubą.

Rysunek F

Montaż bębna na wąż wysokociśnieniowy

Urządzenia z bębniem do zwijania węża

1. Zamontować uchwyt na bęben do zwijania węża.
2. Zabezpieczyć uchwyt 2 śrubami.

Rysunek G

3. Zamocować bęben.
Bęben zablokuje się.

Rysunek H

Montaż złączki przyłącza wody

1. Przykręcić złączkę przyłącza wody na urządzeniu.

Rysunek I

Uruchamianie

1. Ustawić urządzenie na poziomej, równej powierzchni.

2. Rozwinąć wąż wysokociśnieniowy i rozkręcić wszelkie pętle i skręcenia.

Wskazówka

Urządzenia z bębnem do zwijania węża: Podczas pracy wąż wysokociśnieniowy musi być całkowicie rozwinięty z bębna.

3. Podłączyć wąż wysokociśnieniowy do urządzenia.
 - a. Pociągnąć do góry zacisk na sprężelce.
 - b. Włożyć wąż wysokociśnieniowy do zacisku
 - c. Nacisnąć zacisk na sprężelce w dół.

Rysunek J

4. Podłączyć wąż wysokociśnieniowy do pistoletu wysokociśnieniowego, aż słyszalnie się zatrzaśnie.

Rysunek K

Wskazówka

Zwrócić uwagę na prawidłowe ustawienie złączki.

5. Sprawdzić bezpieczne połączenie poprzez pociągnięcie węża wysokociśnieniowego.
6. Włożyć wtyczkę sieciową do gniazdka.

Dopływ wody

Wartości przyłączeniowe patrz tabliczka znamionowa lub rozdział *Dane techniczne*.

Przestrzegać przepisów przedsiębiorstwa wodociągowego.

UWAGA

Uszkodzenia z powodu zanieczyszczonej wody

Zanieczyszczenia w wodzie mogą uszkodzić pompę oraz akcesoria.

W celu ochrony KÄRCHER zaleca stosowanie filtra wody KÄRCHER (wyposażenie specjalne, numer artykułu 4.730-059).

Podłączenie do instalacji wodnej

UWAGA

Złączka węża z Aquastop na przyłączy wody urządzenia

Uszkodzenie pompy

Nigdy nie używać złączki węża z Aquastop na przyłączy wody urządzenia.

Można użyć złączki z Aquastop na kranie.

1. Podłączyć wąż ogrodowy do złączki przyłącza wody.
2. Podłączyć wąż ogrodowy do instalacji wodnej.

Rysunek L

3. Całkowicie odkręcić kran.

Zasysanie wody z otwartych zbiorników

Ta myjka wysokociśnieniowa jest wyposażona w wąż ssawny KÄRCHER z zaworem zwrotnym (wyposażenie specjalne, nr art. 2.643-100), przeznaczony do zasysania wody powierzchniowej, np. ze zbiorników wody deszczowej lub stawów (maksymalna wysokość zasysania, patrz rozdział *Dane techniczne*).

W trybie zasysania złączka przyłącza wody jest niepotrzebna.

1. Napełnić wąż ssawny wodą.
2. Przykręcić wąż ssawny do przyłącza wody urządzenia i włożyć do źródła wody (np. zbiornika z wodą deszczową).

Odpowietrzanie urządzenia

1. Włączyć urządzenie „I/ON”.
2. Odblokować dźwignię pistoletu wysokociśnieniowego.
3. Nacisnąć dźwignię pistoletu wysokociśnieniowego. Urządzenie włącza się.

4. Urządzenie powinno pracować przez maksymalnie 2 minuty, do momentu, aż z pistoletu wysokociśnieniowego będzie się wydostawać woda bez pęcherzyków.
5. Puścić dźwignię pistoletu wysokociśnieniowego.
6. Zablokować dźwignię pistoletu wysokociśnieniowego.

Eksplotacja

UWAGA

Praca pompy na sucho

Uszkodzenie urządzenia

*Jeśli urządzenie nie wytworzy ciśnienia w ciągu 2 minut, wyłączyć urządzenie i postępować zgodnie ze wskazówkami w rozdziale *Usuwanie usterek*.*

Praca z wysokim ciśnieniem

UWAGA

Uszkodzenie delikatnych lub lakierowanych powierzchni

Zbyt mała odległość spryskiwania lub wybór nieodpowiedniej lancy powoduje uszkodzenie powierzchni.

Zachować odległość strumienia min. 30 cm podczas czyszczenia lakierowanych powierzchni.

Nie czyścić opon, lakieru ani delikatnych powierzchni, np. drewna, za pomocą dyszy rotacyjnej.

1. Włożyć lancę do pistoletu wysokociśnieniowego i zablokować poprzez obrót o 90°.

Rysunek M

2. Włączyć urządzenie („I/ON”).
3. Odblokować dźwignię pistoletu wysokociśnieniowego.
4. Nacisnąć dźwignię pistoletu wysokociśnieniowego. Urządzenie włącza się.

Praca ze środkiem czyszczącym

⚠ NIEBEZPIECZEŃSTWO

Nieprzestrzeganie karty charakterystyki

Poważny uszczerbek na zdrowiu z powodu nieprawidłowego użycia środka czyszczącego.

Przestrzegać karty charakterystyki producenta środka czyszczącego, a w szczególności wskazówek dotyczących osobistego wyposażenia ochronnego.

Wskazówka

Środki czyszczące KÄRCHER gwarantują niezakłóconą pracę urządzenia. Zachęcamy do skorzystania z porady lub zamówienia naszego katalogu albo broszury z informacjami o naszych środkach czyszczących.

Wskazówka

Tylko podczas pracy z niskim ciśnieniem można dodać środki czyszczące.

1. Wyciągnąć z obudowy na żądaną długość wąż ssawny środka czyszczącego.

Rysunek N

2. Zawiesić wąż do zasysania środka czyszczącego w pojemniku z roztworem środka czyszczącego.
3. Zastosować lancę Vario Power.
4. Obrócić lancę do oporu w położeniu „SOFT”. Podczas pracy do strumienia wody dodawany jest roztwór środka czyszczącego.

Zalecana metoda czyszczenia

1. Cienko spryskać suchą powierzchnię środkiem czyszczącym i pozostawić na pewien czas (ale nie do wyschnięcia).
2. Splukać rozpuszczony brud strumieniem wysokociśnieniowym.

Po zakończeniu pracy ze środkiem czyszczącym

1. Płukać urządzenie przez ok. 30 sekund w czystej wodzie.

Przerywanie pracy

1. Puścić dźwignię pistoletu wysokociśnieniowego. Po zwolnieniu dźwigni urządzenie wyłącza się. W układzie pozostaje wysokie ciśnienie.
2. Zablokować dźwignię pistoletu wysokociśnieniowego.

Rysunek O

3. Podczas przerw w pracy trwających dłużej niż 5 minut wyłączyć urządzenie „0/OFF”.

Zakończenie pracy

⚠ OSTROŻNIE

Ciśnienie w układzie

Obrażenia spowodowane przez wodę wydostającą się w niekontrolowany sposób pod wysokim ciśnieniem. Wąż ciśnieniowy odłączać od pistoletu wysokociśnieniowego lub od urządzenia tylko wtedy, gdy układ nie znajduje się pod ciśnieniem.

1. Puścić dźwignię pistoletu wysokociśnieniowego.
2. Zamknąć kran.
3. Nacisnąć dźwignię pistoletu wysokociśnieniowego i przytrzymać 30 s. Ciśnienie znajdujące się jeszcze w układzie zostaje zredukowane.
4. Puścić dźwignię pistoletu wysokociśnieniowego.
5. Zablokować dźwignię pistoletu wysokociśnieniowego.
6. Odłączyć urządzenie od dopływu wody.
7. Wyłączyć urządzenie „0/OFF”.
8. Odłączyć wtyczkę od gniazdka.

Transport

⚠ OSTROŻNIE

Nieuwzględnianie masy urządzenia

Niebezpieczeństwo odniesienia obrażeń i uszkodzenia. Podczas transportu zwrócić uwagę na masę urządzenia.

Ciągnięcie urządzenia

1. Ciągnąć urządzenie za uchwyt transportowy.

Transport urządzenia pojazdem

1. Zabezpieczyć urządzenie przed przesunięciem i upadkiem.

Składowanie

⚠ OSTROŻNIE

Nieuwzględnianie masy urządzenia

Niebezpieczeństwo odniesienia obrażeń i uszkodzenia. Podczas składowania uwzględnić masę urządzenia.

Przechowywanie urządzenia

1. Ustawić urządzenie na równej powierzchni.
2. Odłączyć wąż wysokociśnieniowy od pistoletu wysokociśnieniowego.
3. Odłączyć lancę od pistoletu wysokociśnieniowego.
4. Obie lance i pistolet wysokociśnieniowy schować do odpowiednich schowków.
5. Odłączyć wąż wysokiego ciśnienia od urządzenia.
6. Schować wąż wysokociśnieniowy.

Urządzenia bez bębna do zwijania węża

Umieścić wąż wysokociśnieniowy na urządzeniu.

Urządzenia z bębnum do zwijania węża

- a. Włożyć jeden koniec węża wysokociśnieniowego do otworu z przodu bębna do zwijania węża.
 - b. Obracać korbę, aby zwinąć wąż wysokociśnieniowy.
 - c. Przesuwać wąż wysokociśnieniowy drugą ręką.
- Rysunek P**
- d. Za pomocą zapinki do węża wysokiego ciśnienia zamocować zwinęty wąż do bębna.

Rysunek Q

7. Umieścić przewód elektryczny na urządzeniu. Przed dłuższym składowaniem zapoznać się z dodatkowymi wskazówkami, patrz rozdział *Czyszczenie i konserwacja*.

Ochrona przeciwmroźowa

UWAGA

Zagrożenie mrozem

Nie w pełni opróżnione urządzenia mogą ulec uszkodzeniu na skutek mrozu.

Całkowicie opróżnić urządzenie i akcesoria.

Chronić urządzenie przed mrozem.

Muszą być spełnione następujące warunki:

- Urządzenie jest odłączone od dopływu wody.
 - Wąż wysokociśnieniowy jest odizolowany.
1. Włączyć urządzenie „I/ON”.
 2. Począkać maks. 1 minutę, aż z przyłącza wysokociśnieniowego przestanie wypływać woda.
 3. Wyłączyć urządzenie.
 4. Przechowywać urządzenie ze wszystkimi akcesoriami w pomieszczeniu zabezpieczonym przed mrozem.

Czyszczenie i konserwacja

⚠ NIEBEZPIECZEŃSTWO

Niebezpieczeństwo porażenia prądem

Obrażenia z powodu dotknięcia elementów przewodzących prąd

Wyłączyć urządzenie.

Odłączyć wtyczkę sieciową.

Urządzenie jest bezobsługowe, tj. nie trzeba wykonywać żadnych regularnych czynności konserwacyjnych.

Czyszczenie sitka w przyłączy wody

UWAGA

Uszkodzone sitko w przyłączy wody

Uszkodzenie urządzenia z powodu zanieczyszczenia wody

Przed włożeniem sitka do przyłącza wody sprawdzić, czy sitko nie jest uszkodzone.

W razie potrzeby wyczyścić sitko w przyłączy wody.

1. Wyjąć złączkę z przyłącza wody.
2. Wyjąć sitko.
3. Umyć sitko pod bieżącą wodą.

Rysunek R

4. Włożyć sitko do przyłącza wody.

Czyszczenie filtra środka czyszczącego

Przed dłuższym składowaniem wyczyścić filtr środka czyszczącego.

1. Wyjąć filtr z węża ssawnego środka czyszczącego.
2. Wyczyścić filtr pod bieżącą wodą.

Rysunek S

Usuwanie usterek

Usterki mają często proste przyczyny, które można usunąć samodzielnie, korzystając z poniższego przeglądu. W razie wątpliwości lub wystąpienia usterek innych niż

wymienione należy skontaktować się z autoryzowanym serwisem.

⚠ NIEBEZPIECZEŃSTWO

Niebezpieczeństwo porażenia prądem

Obrażenia z powodu dotknięcia elementów przewodzących prąd

Wylączyć urządzenie.

Odłączyć wtyczkę sieciową.

Urządzenie nie działa

1. Nacisnąć dźwignię pistoletu wysokociśnieniowego. Urządzenie włącza się.
2. Sprawdzić, czy napięcie sieciowe podane na tabliczce znamionowej odpowiada napięciu źródła prądu.
3. Sprawdzić przewód zasilający pod kątem uszkodzeń.

Urządzenie nie osiąga odpowiedniego ciśnienia

Za mały dopływ wody.

1. Całkowicie odkręcić kran.
2. Sprawdzić, czy zasilanie wodą ma wystarczającą wydajność.
3. Upewnić się, że nie została przekroczona maksymalna wysokość zasysania.

Sitko w przyłączy wody jest zanieczyszczone.

1. Wyczyścić sitko, patrz rozdział *Czyszczenie sitka w przyłączy wody*.

Urządzenie jest zapowietrzzone.

1. Odpowietrzyć urządzenie:
 - a. Włączyć urządzenie bez podłączonego węża wysokociśnieniowego na maks. 2 minuty, aż z przyłącza wysokociśnieniowego zacznie wypływać woda bez pęcherzyków powietrza.
 - b. Wylączyć urządzenie.
 - c. Podłączyć wąż wysokociśnieniowy.
 - d. Podczas trybu zasysania przestrzegać maks. wysokości zasysania, patrz rozdział *Dane techniczne*.

Mocne wahania ciśnienia

1. Wyczyścić dyszę wysokociśnieniową:
 - a. Za pomocą igły usunąć zanieczyszczenia z otworu dyszy.
 - b. Przepłukać dyszę wysokociśnieniową wodą od przodu.
2. Sprawdzić ilość doprowadzanej wody.

Urządzenie nieszczelne

1. Nieznaczna nieszczelność urządzenia jest uwarunkowana technicznie. Przy mocnej nieszczelności skontaktować się z autoryzowanym serwisem.

Środek czyszczący nie jest zasasywany

1. Użyć lancy Vario Power i obrócić ją do oporu w kierunku "SOFT".
2. Wyczyścić filtr wężyka do zasysania środka czyszczącego.
3. Sprawdzić, czy wążek do zasysania środka czyszczącego nie jest zgięty.

Gwarancja

W każdym kraju obowiązują warunki gwarancji określone przez dystrybutora. Ewentualne usterki urządzenia usuwane są w okresie gwarancji bezpłatnie, o ile spowodowane są błędem materiałowym lub produkcyjnym. W sprawach napraw gwarancyjnych prosimy kierować się z dowodem zakupu do dystrybutora lub do autoryzowanego punktu serwisowego.

(Adres znajduje się na odwrocie)

Deklaracja zgodności UE

Niniejszym oświadczamy, że określone poniżej urządzenie odpowiada pod względem koncepcji, konstrukcji oraz wprowadzonej przez nas do handlu wersji obowiązującym zasadniczym wymogom dyrektywy UE dotyczącej bezpieczeństwa i zdrowia. Wszelkie niezgodności z nami modyfikacje urządzenia powodują utratę ważności tego oświadczenia.

Produkt: Myjka wysokociśnieniowa

Typ: K 4, K 4 Premium, KHD 4

Obowiązujące dyrektywy UE

2000/14/WE

2006/42/WE (+2009/127/WE)

2011/65/UE

2014/30/UE

Zastosowane normy zharmonizowane

EN 60335-1

EN 60335-2-79

EN 55014-1: 2017 + A11: 2020

EN 55014-2: 1997 + A1: 2001 + A2: 2008

EN 61000-3-2: 2014

EN 61000-3-3: 2013

EN IEC 63000: 2018

Zastosowana metoda oceny zgodności

2000/14/WE: Załącznik V

Poziom mocy akustycznej dB(A)

Zmierzony: 86

Gwarantowany: 89

Niżej podpisane osoby działają na zlecenie i z upoważnienia zarządu.

H. Jenner

Chairman of the Board of Management

S. Reiser

Manager Regulatory Affairs & Certification

Administrator dokumentacji:

S. Reiser

Alfred Kärcher SE & Co. KG

Alfred-Kärcher-Str. 28 - 40

71364 Winnenden (Germany)

Tel.: +49 7195 14-0

Faks: +49 7195 14-2212

Winnenden, 01.08.2023 r.

Dane techniczne

	K 4	K 4 Premium
Przyłącze elektryczne		
Napięcie	V 220-240	220-240
Faza	~ 1	1
Częstotliwość	Hz 50-60	50-60
Moc przyłącza	kW 1,8	1,8
Stopień ochrony	IPX5	IPX5
Klasa ochrony	☐ II	II
Bezpiecznik sieciowy (zwłoczny)	A 10	10
Przyłącze wody		
Ciśnienie dopływu (maks.)	MPa 1,2	1,2

		K 4	K 4 Premium
Temperatura dopływu (maks.)	°C	40	40
Ilość dopływu (min.)	l/min	8	8
Wysokość zasysania (maks.)	m	0,5	0,5
Wydajność urządzenia			
Ciśnienie robocze	MPa	11,0	11,0
Maks. dopuszczalne ciśnienie	MPa	13,0	13,0
Ilość pobieranej wody	l/min	5,2	5,2
Maks. ilość przetaczanej cieczy	l/min	7,0	7,0
Ilość pobieranego środka czyszczącego	l/min	0,3	0,3
Odrzut pistoletu wysokociśnieniowego	N	13	13
Wymiary i masa			
Typowy ciężar roboczy	kg	6,7	7,1
Długość	mm	302	353
Szerokość	mm	346	346
Wysokość	mm	849	849
Wartości określone zgodnie z EN 60335-2-79			
Drgania przenoszone przez kończyny górne	m/s ²	2	2
Niepewność pomiaru K	m/s ²	0,7	0,7
Poziom ciśnienie akustycznego L _{pA}	dB(A)	73	73
Niepewność pomiaru K _{pA}	dB(A)	3	3
Poziom mocy akustycznej L _{WA} + niepewność pomiaru K _{WA}	dB(A)	89	89

Zmiany techniczne zastrzeżone.

Tartalom

Általános utasítások	85
Biztonsági berendezések	85
A készülék szimbólumai	85
Rendeltetésszerű alkalmazás	86
Környezetvédelem	86
Tartozékok és pótalkatrészek	86
Szállított tartozékok	86
A készülék leírása	86
Szerelés	86
Az üzembe helyezés	87
Üzemeltetés	87
Szállítás	88
Tárolás	88
Ápolás és karbantartás	88
Segítség üzemzavarok esetén	89
Garancia	89
EU-megfelelőségi nyilatkozat	89
Műszaki adatok	90

Általános utasítások



A készülék első használata előtt olvassa el az eredeti kezelési útmutatót és a mellékelt biztonsági tanácsokat. Ezeknek megfelelően járjon el. Őrizze meg mindkét tájékoztatót későbbi használatra vagy a következő tulajdonos számára.

Biztonsági berendezések

⚠ VIGYÁZAT

Hiányzó vagy módosított biztonsági berendezések!
A biztonsági berendezések az Ön védelmét szolgálják. A biztonsági berendezések mellőzése, eltávolítása vagy kikapcsolása tilos.

Készülék kapcsoló

A készülék kapcsoló megakadályozza a készülék véletlenszerű működtetését.

Magasnyomású pisztoly retesze

A retesz lezárja a magasnyomású pisztoly karját, és megakadályozza a készülék véletlen elindítását.

Auto-stop funkció

A magasnyomású pisztolyon található kar elengedésével a nyomáskapcsoló lekapcsolja a szivattyút, és a magasnyomású sugár leáll. Ha a kart megnyomjuk, a szivattyú ismét bekapcsol.

Motorvédő kapcsoló

Túl nagy áramfelvétel esetén a motorvédő kapcsoló ki-
kapcsolja a készüléket.

A készülék szimbólumai



Ne irányítsa a magasnyomású sugarat emberekre, állatokra, működő elektromos berendezésekre vagy közvetlenül a készülékre.

Óvja a készüléket a fagytól.

A készüléket nem szabad közvetlenül a nyilvános ivóvízhálózatra csatlakoztatni.



Rendeltetésszerű alkalmazás

Kizárólag magánháztartásban használja a magasnyomású mosót.

A magasnyomású mosó gépek, járművek, építmények, szerszámok, homlokzatok, teraszok, kerti készülékek stb. magasnyomású vízsugárral történő tisztítására.

Környezetvédelem



A csomagolóanyag újrahasznosítható. Kérjük, biztosítsa a csomagolás környezetbarát ártalmatlanságát.



Az elektromos és elektronikus készülékek értékes, újrahasznosítható anyagokat, és gyakran olyan alkotóelemeket, például elemeket, akkumulátorokat vagy olajat is tartalmaznak, melyek nem megfelelő kezelése vagy helytelen megsemmisítése potenciális veszélyt jelenthet az emberek egészségre és a környezetre. Ezek az alkotóelemek azonban a készülék rendeltetésszerű üzemeléséhez szükségesek. Az ezzel a szimbólummal jelölt készülékek selejtzése a háztartási hulladékkal együtt tilos.

Az olajtartalmú szennyvizet eredményező tisztítási munkálatok, pl. motormosás, alvázmosás, kizárólag olajleválasztóval rendelkező mosóhelyeken végezhetők.

A tisztítószerrel végzett munkálatok kizárólag szennyvízelvezető rendszerhez csatlakoztatott, folyadékzáró munkafelületeken kivitelezhetők. Bizonyosodjon meg arról, hogy a tisztítószer nem kerülnek a talajba.

Összetevőkre vonatkozó utasítások (REACH)

Az összetevőkre vonatkozó aktuális információk megtekinthetők itt: www.kaercher.de/REACH

Tartozékok és pótalkatrészek

Csak eredeti tartozékot és eredeti pótalkatrészt alkalmazzon; ezek garantálják a készülék biztonságos és zavarmentes üzemelését.

A tartozékokra és pótalkatrészekre vonatkozóan információkat itt talál: www.kaercher.com.

Szállított tartozékok

A készülékkel szállított tartozékok fel vannak tüntetve a csomagoláson. Kicsomagolásnál ellenőrizze, hogy megvan-e minden tartozék. Hiányzó tartozékok vagy szállítási sérülések esetén kérjük, értesítse a kereskedőt.

A készülék leírása

Ábrák, lásd a grafikonokat tartalmazó oldalt

Ábra A

Ábra B

- 1 Szennymaró szórócső durva szennyezésekhez
- 2 Vario Power szórócső a leggyakoribb tisztítási feladatokhoz
A munkanyomás fokozatmentesen SOFT-ról HARD-ra növelhető. A munkanyomás átállításához engedje el a kézi szórópisztoly karját, és forgassa a szórócsövet a kívánt állásba. Ha az acélcső ütközésig el van fordítva SOFT irányban, hozzá lehet adagolni a tisztítószert.

- 3 Magasnyomású pisztoly
- 4 Kioldó gomb
- 5 Magasnyomású pisztoly retesze

- 6 Magasnyomású pisztoly kar
- 7 Készülék kapcsoló „0/OFF” / „I/ON”
- 8 Szórócsövek tárolása
- 9 Szállítófogantyú
- 10 Tömlődob
- 11 A magasnyomású pisztoly megőrzése
- 12 Kerék
- 13 Típus tábla
- 14 Bilincs a magasnyomású tömlő csatlakoztatásához/leválasztásához
- 15 Magasnyomású tömlő
- 16 Magasnyomású tömlő csipesz
- 17 Magasnyomású tömlő rögzítése
- 18 Tömlődob tartó
- 19 ** Kerti tömlő (szőveterősítésű, minimális átmérője 1/2 hüvelyk (13 mm), minimális hossza 7,5 m, kereskedelemben kapható gyorscsatlakozóval)
- 20 Vízcsatlakozás csatlakozója
- 21 **KÄRCHER szivótmömlő vízellátáshoz nyitott tartályokból (cikkszám: 2.643-100.0)
- 22 Vízcsatlakozás beszerelt szítával
- 23 Hálózati csatlakozó vezeték hálózati dugással
- 24 Csavarok
- 25 Tisztítószert szűrővel rendelkező tisztítószert szivótmömlő
- 26 A magasnyomású tömlő/hálózati csatlakozó vezeték megőrzése

** továbbá szükséges

** opcionálisan beszerezhető

Szerelés

Lásd az ábrákat tartalmazó oldalon.

Üzembe helyezés előtt szerelje a készülékre a külön mellékelt alkatrészeket.

Készítse elő a mellékelt csavarokat és a megfelelő csavarhúzó.

A szállítófogantyú felszerelése

1. Telepítse a szállító fogót.
2. Rögzítse a szállító fogót 4 csavarral.

Ábra C

A magasnyomású pisztoly tartójának telepítése

1. A magasnyomású pisztoly tartóját illesse a készüléken lévő tartóba.
2. A tartót helyezze a végállásba és rögzítse egy csavarral.

Ábra D

A szórócsövek tartójának telepítése

1. A szórócsövek tartóját illesse a készüléken lévő tartóba.
2. A tartót helyezze a végállásba és rögzítse egy csavarral.

Ábra E

A magasnyomású tömlő/a hálózati csatlakozó vezeték tartójának telepítése

Tömlődob nélküli készülékek

1. A magasnyomású tömlő/hálózati csatlakozó vezeték tartóját illesse kívülről a szállító fogó tartójába.
2. A tartót helyezze a végállásba és rögzítse egy csavarral.

Ábra F

A magasnyomású tömlődob telepítése

Tömlődobbal rendelkező készülékek

1. Telepítse a tömlődob tartóját.
2. A tartót rögzítse 2 csavarral.

Ábra G

3. Telepítse a tömlődobot.
A tömlődob a helyére rögzül.

Ábra H

Szereljen csatlakozót a vízcsatlakozásra

1. Csavarozza a vízcsatlakozás csatlakozóját a készülék vízcsatlakozására.

Ábra I

Az üzembe helyezés

1. A készüléket helyezze egy vízszintes egyenes felületre.
2. Tekerje le a magasnyomású tömlőt és lazítsa meg az esetleges hurkokat és csavarokat.

Megjegyzés

Tömlődobbal rendelkező készülékek: A készülék használata előtt bizonyosodjon meg a magasnyomású tömlő letekéréséről a tömlődobról.

3. Csatlakoztassa a magasnyomású tömlőt a készülékhez.
 - a A bilincseket húzza a csatlakozóra.
 - b A magasnyomású tömlőt helyezze a csatlakozóba.
 - c A csatlakozónál lévő bilincset nyomja lefelé.
4. A magasnyomású tömlőt helyezze a magasnyomású pisztolyba, míg hallhatóan rögzül.

Ábra K

Megjegyzés

Ügyeljen a csőkapcsoló megfelelő irányára.

5. Ellenőrizze a biztonságos kapcsolatot a magasnyomású tömlő meghúzásával.
6. Csatlakoztassa a hálózati dugaszt egy aljzathoz.

Vizellátás

A csatlakozási értékeket az ismertető címkén vagy a *Műszaki adatok* fejezetben találja. Vegye figyelembe a vizszolgáltató vállalat előírásait.

FIGYELEM

Szennyezett víz által okozott károk

A víz szennyeződései károsíthatják a szivattyút és a tartozékokot.

A megelőzéshez a KÄRCHER saját gyártmányú vízszűrő használatát javasolja (külön tartozék, rendelési szám 4.730-059).

Csatlakoztatás a vízvezetékhez

FIGYELEM

Tömlőcsatlakozás az Aquastop-pal a készülék vízcsatlakozásánál

A szivattyú károsodása

Soha ne használjon Aquastop-pal rendelkező tömlőcsatlakozót a készülék vízcsatlakozásánál.

Használhat egy Aquastop-csatlakozót a vízcsappon.

1. Dugja a kerti tömlőt a vízcsatlakozáshoz szolgáló csatlakozóra.

2. Csatlakoztassa a kerti tömlőt a vízvezetékhez.

Ábra L

3. Nyissa meg teljesen a vízcsapot.

Víz kiszivattyúzása a nyitott tartályból

Ez a magasnyomású mosó a visszacsapó szelepes KÄRCHER-szivótömlővel (külön tartozék, rendelési sz. 2.643-100) felületi víz esővíztároló-hordókból vagy tavakból történő felszívására alkalmas (maximális felszívi magasság: lásd a *Műszaki adatok* fejezetben). Szívóüzem esetén nincs szükség a vízcsatlakozáshoz szolgáló csatlakozóra.

1. A szivótömlőt tölts meg tiszta vízzel.
2. Csavarozza a szivótömlőt a készülék vízcsatlakozására és akassza egy vízforrásra (pl. esővíztároló-hordóra).

A készülék légtelenítése

1. Kapcsolja be a készüléket „I/ON”.
2. Oldja fel a magasnyomású pisztoly karjának reteszelését.
3. Nyomja meg a magasnyomású pisztoly karját. A készülék bekapcsol.
4. Járassa a készüléket maximum 2 percre, míg a víz buborékmentesen folyik ki a magasnyomású pisztolyból.
5. Engedje el a magasnyomású pisztoly karját.
6. Rendszeresen a magasnyomású pisztoly karját.

Üzemeltetés

FIGYELEM

A szivattyú szárazon futása

A készülék károsodása

Ha a készülékben 2 percen belül nem épül fel a nyomás, kapcsolja le a készüléket, és a Segítség üzemmódot használjon.

Magasnyomású történő üzemeltetés

FIGYELEM

Fényezett vagy érzékeny felületek károsodása

A csekély szórás távolság vagy nem megfelelő szórócső választása esetén a felületek károsodhatnak.

Tartson be legalább 30 cm-es szórás távolságot a fényezett felületek tisztítása során.

Ne tisztítson szennymaróval gumiabroncsot, lakkozott vagy érzékeny felületeket, pl. fát.

1. Dugjon be egy szórócsevet a magasnyomású pisztolyba, és rögzítse 90°-os elforgatással.

Ábra M

2. Kapcsolja be a készüléket („I/ON”).
3. Oldja fel a magasnyomású pisztoly karjának reteszelését.
4. Nyomja meg a magasnyomású pisztoly karját. A készülék bekapcsol.

Üzemeltetés tisztítószerrel

⚠ VESZÉLY

A biztonsági adatlap figyelmen kívül hagyása

A tisztítószer helytelen használata esetén súlyos egészségkárosodás történhet.

Vegye figyelembe a tisztítószer gyártó biztonsági adatlapját, különös tekintettel a személyi védőfelszerelésre vonatkozó útmutatásokra.

Megjegyzés

A KÄRCHER-tisztítószerrel biztosítják a zökkenőmentes munkavégzést. Kérjen tanácsot vagy rendelje meg

katalógusunkat vagy a tisztítószerekkel kapcsolatos tájékoztató füzetünket.

Megjegyzés

A tisztítószert csak alacsony nyomás esetén lehet bekeverni.

1. Húzza ki a házból a tisztítószert szívótömlőjét kívánt hosszúságban.

Ábra N

2. A tisztítószert-szívótömlőt helyezze egy tisztítószertartályba.
3. Alkalmazzon Vario Power szórócsövet.
4. A szórócsövet fordítsa az ütközőig a „SOFT” (Puha) állásba.
Üzem közben a tisztítószertartály a vízszugárhoz adódik.

Ajánlott tisztítási módszer

1. A tisztítószert takarékosan szórja a száraz felületre és hagyja hatni (ne száradjon meg).
2. A feloldott szennyeződést mossa le a magasnyomású sugárral.

Tisztítószeres használat után

1. Öblítse át a készüléket kb. 30 másodpercig tiszta vízzel.

Az üzemeltetés megszakítása

1. Engedje el a magasnyomású pisztoly karját. Ha a kart elengedjük, a készülék ismét lekapcsol. A magasnyomású rendszerben megmarad.
2. Reteszelve a magasnyomású pisztoly karját.

Ábra O

3. 5 percnél hosszabb munkaszünet esetén kapcsolja ki a készüléket („0/OFF”).

Az üzem befejezése

⚠ VIGYÁZAT

Nyomás a rendszerben

Sérülésveszély a magasnyomáson szabályozatlanul ki lépő víz miatt

A magasnyomású tömlőt csak akkor válassza le a magasnyomású pisztolyról vagy a készülékről, ha már nincs nyomás a rendszerben.

1. Engedje el a magasnyomású pisztoly karját.
2. Zárja el a vízcsapot.
3. Nyomja 30 másodpercig a magasnyomású pisztoly karját.
A rendszerben visszamaradt nyomás megszűnik.
4. Engedje el a magasnyomású pisztoly karját.
5. Reteszelve a magasnyomású pisztoly karját.
6. Válassza le a készüléket a vízellátásról.
7. Kapcsolja ki a készüléket „0/OFF”.
8. Húzza ki a hálózati dugaszcsatlakozót az aljzatból.

Szállítás

⚠ VIGYÁZAT

A súly figyelmen kívül hagyása

Sérülés és károsodás veszélye
Szállítás során ügyeljen a készülék súlyára.

A készülék húzása

1. A készüléket a szállító fogónál húzza.

A készülék szállítása járműveken

1. Biztosítsa ki a készüléket elcsúszás és felborulás ellen.

Tárolás

⚠ VIGYÁZAT

A súly figyelmen kívül hagyása

Sérülés és károsodás veszélye

Raktározás során ügyeljen a készülék súlyára.

A készülék tárolása

1. A készüléket sík felületre kell leállítani.
2. A magasnyomású tömlőt válassza le a magasnyomású pisztolyról.
3. Válassza le a szórócsövet a magasnyomású mosópisztolyról.
4. A két szórócsövet és a magasnyomású pisztolyt helyezze a megfelelő tartókba.
5. Válassza le a magasnyomású tömlőt a készülékről.
6. Tárolja a nagynyomású tömlőt.

Tömlődob nélküli készülékek

Helyezze el a magasnyomású tömlőt a készüléken.

Tömlődobbal rendelkező készülékek

- a Illessze a magasnyomású tömlő egyik végét a tömlődob elülső oldalán lévő nyílásba.
- b A magasnyomású tömlő feltekeréséhez fordítsa el a fogantyút.
- c Az említett művelet kivitelezésekor a másik kezével vezesse a magasnyomású tömlőt.

Ábra P

- d Használja a magasnyomású tömlő csipeszt és rögzítse a feltekeréshez szükséges tömlőt a tömlődobhoz.

Ábra Q

7. A hálózati csatlakozó vezetékét helyezze a készülékhez.

Hosszabb ideig tartó tárolás előtt olvassa el a kiegészítő utasításokat is, lásd a(z) *Ápolás és karbantartás* fejezetet.

Fagyvédelem

FIGYELEM

Fagyveszély

A nem teljesen kiürített készülékek a fagy hatására tönkremehetnek.

Úritse ki teljesen a készüléket és tartozékait.

Óvja a készüléket a fagytól.

Az alábbiaknak teljesülnie kell:

- A készülék el van választva a vízellátásról.
 - A magasnyomású tömlő el van távolítva.
1. Kapcsolja be a készüléket „I/ON”.
 2. Legfeljebb egy percig várjon, amíg nem folyik ki több víz a magasnyomású csatlakozóból.
 3. Kapcsolja ki a készüléket.
 4. A készüléket és összes tartozékát fagymentes helyiségben tárolja.

Ápolás és karbantartás

⚠ VESZÉLY

Áramütés veszélye

Sérülésveszély áram alatt álló részek érintése miatt
Kapcsolja ki a készüléket.

Húzza ki a hálózati dugaszt.

A készülék nem igényel karbantartást, tehát nem kell tervszerű karbantartást végeznie.

A vízcsatlakozás szitájának tisztítása

FIGYELEM

Sérült szita a vízcsatlakozásban

A készülék károsodhat a szennyezett víztől

Ellenőrizze a szitát károsodások tekintetében a vízcsatlakozásba való behelyezés előtt.

Szükség esetén tisztítsa meg a vízcsatlakozásban lévő szitát.

1. Távolítsa el a csatlakozót a vízcsatlakozásból.
2. Húzza ki a szitát.
3. Tisztítsa meg a szitát folyó víz alatt.

Ábra R

4. Helyezze be a szitát a vízcsatlakozásba.

Tisztítószer szűrő tisztítása

Tisztítsa meg a tisztítószer szűrőt hosszabb raktározási időszak előtt.

1. Húzza le a szűrőt a tisztítószer-szívótmömlőről.
2. Tisztítsa meg a szűrőt folyó víz alatt.

Ábra S

Segítség üzemzavarok esetén

Az üzemzavarok gyakran egyszerű okokra vezethetők vissza, amelyeket az alábbi áttekintés segítségével a kezelő maga is könnyen elháríthat. Késtség esetén vagy az itt meg nem nevezett üzemzavarok esetén, kérjük, forduljon a felhatalmazott ügyfélszolgálathoz.

⚠ VESZÉLY

Aramütés veszélye

Sérülésveszély áram alatt álló részek érintése miatt

Kapcsolja ki a készüléket.

Húzza ki a hálózati dugaszt.

A készülék nem üzemel

1. Nyomja meg a magasnyomású pisztoly karját.
A készülék bekapcsol.
2. Ellenőrizze, hogy az ismertető címkén megadott feszültség megegyezik az áramforrás feszültségével.
3. Ellenőrizze a hálózati csatlakozó vezetéket károsodások tekintetében.

A készülék nem kerül nyomás alá

A vízbevitel túl kicsi.

1. Nyissa meg teljesen a vízcsapot.
2. Ellenőrizze a vízbefolyás szállítási mennyiségét.
3. Bizonyosodjon meg arról, hogy a maximális szívási magasság nincs túllépvé.

A vízcsatlakozás szitája szennyeződött.

1. Tisztítsa meg a szűrőt, lásd a(z) *A vízcsatlakozás szitájának tisztítása* fejezetet.

A készülékben levegő van.

1. Légtelenítse a készüléket:
 - a A készüléket üzemeltesse a magasnyomású tömlő nélkül kb. 2 percig, majd várja meg, míg a magasnyomású csatlakozásnál a víz buborékok nélkül távozik.
 - b Kapcsolja ki a készüléket.
 - c Csatlakoztassa a magasnyomású tömlőt.
 - d Szíváskor kérjük, figyeljen a maximális szívási magasságra is, lásd a(z) *Műszaki adatok* fejezetet.

Erős nyomásingadozások

1. A magasnyomású fűvóka megtisztítása:
 - a Tüvel távolítsa el a szennyeződést a fűvókafuratból.
 - b A magasnyomású fűvókát öblítse előről vízzel.
2. Ellenőrizze a vízbefolyás mennyiségét.

A készülék tömítetlen

1. A készülék csekély tömítetlensége műszakilag indokolt. Erős tömítetlenség esetén keresse fel a hivatalos ügyfélszolgálatot.

A készülék nem szívja a tisztítószer

1. Használja a Vario Power szórócsövet és fordítsa el az útközi, a „SOFT” (Puha) irányba.

2. Tisztítsa meg a tisztítószer szívótmömlő szűrőjét.
3. Bizonyosodjon meg a töréshelyek hiányáról a tisztítószer szívótmömlőjén.

Garancia

Minden országban az illetékes értékesítőnk által biztosított garanciális feltételek érvényesek. Amennyiben a garanciaidőn belül a készüléknél hibák merülnek fel, azokat díjmentesen orvosoljuk, ha az adott hibák anyag-, illetve gyártási hibák. Garanciális esetben kérjük, a számlával együtt forduljon forgalmazójához vagy a legközelebbi, arra jogosult ügyfélszolgálati irodához. (A cím a hátoldalon található)

EU-megfelelőségi nyilatkozat

Ezúton kijelentjük, hogy az alább megjelölt gép tervezése és felépítése alapján, valamint az általunk forgalomba hozott kivitelben megfelel a vonatkozó EU-irányelvek alapvető biztonsági és egészségügyi követelményeinek. A gépen végzett, de velünk nem egyeztetett módosítás esetén jelen nyilatkozat érvényét veszti.

Termék: Magasnyomású mosó

Típus: K 4, K 4 Premium, KHD 4

Vonatkozó EU-irányelvek

2000/14/EK

2006/42/EK (+2009/127/EK)

2011/65/EU

2014/30/EU

Alkalmazott harmonizált szabványok

EN 60335-1

EN 60335-2-79

EN 55014-1: 2017 + A11: 2020

EN 55014-2: 1997 + A1: 2001 + A2: 2008

EN 61000-3-2: 2014

EN 61000-3-3: 2013

EN IEC 63000: 2018

Alkalmazott megfelelőségértékelési eljárások

2000/14/EK: V. melléklet

Zajtjellemző szint dB(A)

Mért: 86

Szavatolt: 89

Az aláírók a cégvezetőség megbízásából és teljes körű meghatalmazásával járnak el.

H. Jenner

Chairman of the Board of Management

S. Reiser

Manager Regulatory Affairs & Certification

Dokumentációs meghatalmazott:

S. Reiser

Alfred Kärcher SE & Co. KG

Alfred-Kärcher-Str. 28 - 40


71364 Winnenden (Németország)

Tel.: +49 7195 14-0

Fax: +49 7195 14-2212

Winnenden, 2023/08/01

Műszaki adatok

		K 4	K 4 Premium
Elektromos csatlakozás			
Feszültség	V	220-240	220-240
Fázis	~	1	1
Frekvencia	Hz	50-60	50-60
Csatlakozási teljesítmény	kW	1,8	1,8
Védettségi		IPX5	IPX5
Érintésvédelmi osztály		II	II
Hálózati biztosíték (lassú kioldású)	A	10	10
Vízcsatlakozás			
Hozzáfolyási nyomás (max.)	MPa	1,2	1,2
Hozzáfolyási hőmérséklet (max.)	°C	40	40
Hozzáfolyási mennyiség (min.)	l/min	8	8
Szívómagasság (max.)	m	0,5	0,5
A készülék teljesítményre vonatkozó adatai			
Üzemi nyomás	MPa	11,0	11,0
Max. engedélyezett nyomás	MPa	13,0	13,0
Szállítási mennyiség, víz	l/min	5,2	5,2
Max. szállítási mennyiség	l/min	7,0	7,0
Szállítási mennyiség, tisztítószert	l/min	0,3	0,3
A magasnyomású pisztoly visszalökőereje	N	13	13
Méreték és súlyok			
Jellemző üzemi súly	kg	6,7	7,1
Hosszúság	mm	302	353
Szélesség	mm	346	346
Magasság	mm	849	849
Az EN 60335-2-79 szerint meghatározott értékek			
Kéz-kar-vibrációs érték	m/s ²	2	2
Bizonytalansági paraméter K	m/s ²	0,7	0,7
Zajszint L _{pA}	dB(A)	73	73
Bizonytalansági paraméter K _{pA}	dB(A)	3	3
Zajteljesítményszint L _{WA} + bizonytalansági paraméter K _{WA}	dB(A)	89	89

A műszaki változtatások jogát fenntartjuk.

Obsah

Obecné pokyny	90
Bezpečnostní zařízení	90
Symboly na přístroji	90
Použití ke stanovenému účelu	91
Ochrana životního prostředí	91
Příslušenství a náhradní díly	91
Rozsah dodávky	91
Popis přístroje	91
Montáž	91
Uvedení do provozu	92
Provoz	92
Přeprava	93
Skladování	93
Péče a údržba	93
Pomoc při poruchách	94
Záruka	94
EU prohlášení o shodě	94
Technické údaje	95

Obecné pokyny



Před prvním použitím přístroje si přečtěte tento překlad originálního návodu k použití a přiložené

bezpečnostní pokyny. Řiďte se jimi.

Uchovejte obě příručky pro pozdější použití nebo pro dalšího vlastníka.

Bezpečnostní zařízení

⚠ UPOZORNĚNÍ

Chybějící nebo pozměněné bezpečnostní mechanismy“

Bezpečnostní mechanismy slouží pro vaši ochranu. Neobcházejte, neodstraňujte ani nedeaktivujte bezpečnostní mechanismy.

Hlavní spínač

Hlavní spínač brání nechtěnému provozu přístroje.

Zajištění vysokotlaké pistole

Zajištění zablokuje páku vysokotlaké pistole a zabrání neúmyslnému zapnutí přístroje.

Funkce automatického zastavení

Při uvolnění páky vysokotlaké pistole vypne tlakový spínač čerpadlo a vysokotlaký paprsek se zastaví. Při stlačení páky se čerpadlo opět zapne.

Motorový jistič

V případě příliš velké odběru proudu motorový jistič přístroj vypne.

Symboly na přístroji



Nesměřujte vysokotlaký paprsek na osoby, zvířata, aktivní elektrická zařízení nebo na přístroj samotný.

Přístroj chraňte před mrazem.



Přístroj se nesmí připojovat přímo k veřejnému vodovodnímu řádu.

Použití ke stanovenému účelu

Vysokotlaký čistič používejte výhradně pro soukromé domácí použití.

Vysokotlaký čistič je určený pro čištění strojů, vozidel, zdiva, nářadí, fasád, teras, zahradního náčiní atd. vysokotlakým vodním paprskem.

Ochrana životního prostředí



Obalové materiály jsou recyklovatelné. Obaly prosím likvidujte ekologickým způsobem.



Elektrické a elektronické přístroje obsahují hodnotné recyklovatelné materiály a často součásti, jako baterie, akumulátory nebo olej, které mohou při chybném zacházení nebo

likvidaci představovat potenciální nebezpečí pro lidské zdraví nebo pro životní prostředí. Pro řádný provoz přístroje jsou však tyto součásti nezbytné. Přístroje označené tímto symbolem se nesmí likvidovat s domovním odpadem.

Procesy čištění, u nichž vzniká odpadní voda obsahující oleje, např. mytí motoru, mytí spodků vozidel se smí provádět pouze v mycích boxech s odlučovačem oleje.

Práce s čisticími prostředky se smí provádět výhradně na vodotěsných pracovních plochách s připojením ke kanalizaci odpadních vod. Čisticí prostředky nesmí proniknout do vod nebo půdy.

Upozornění k obsaženým látkám (REACH)
Aktuální informace k obsaženým látkám naleznete na stránkách: www.kaercher.de/REACH

Příslušenství a náhradní díly

Používejte pouze originální příslušenství a náhradní díly, které Vám zaručují bezpečný a bezporuchový provoz přístroje.

Informace o příslušenství a náhradních dílech naleznete na stránkách www.kaercher.com.

Rozsah dodávky

Rozsah dodávky přístroje je vyobrazen na obalu. Při vybalení zkontrolujte úplnost obsahu. V případě chybějícího příslušenství nebo výskytu poškození při přepravě informujte prosím Vašeho prodejce.

Popis přístroje

Ilustrace viz strana s obrázky

Ilustrace A

Ilustrace B

- 1 Pracovní nástavec, fréza na nečistoty v případě odolného znečištění
- 2 Pracovní nástavec Vario Power pro nejběžnější úlohy čištění
Pracovní tlak lze plynule zvyšovat od SOFT do HARD. Pro přestavení pracovního tlaku uvolněte páku ruční stříkací pistole a pracovní nástavec otočte do požadované polohy. Jakmile je pracovní nástavec až na doraz pootočený ve směru SOFT, je možné přidávat čisticí prostředky.
- 3 Vysokotlaká pistole
- 4 Uvolňovací tlačítko
- 5 Zajištění vysokotlaké pistole
- 6 Páka vysokotlaké pistole

- 7 Hlavní spínač „0/OFF“ / „I/ON“
- 8 Místo uložení pracovních nástavců
- 9 Přepravní držadlo
- 10 Hadicový buben
- 11 Místo uložení pro vysokotlakou pistoli
- 12 Kolo
- 13 Typový štítek
- 14 Svorka pro připojení / odpojení vysokotlaké hadice
- 15 Vysokotlaká hadice
- 16 Přichytka pro vysokotlakou hadici
- 17 Fixace vysokotlaké hadice
- 18 Držadlo hadicového bubnu
- 19 *Zahradní hadice (vyztužená tkaninou, průměr nejméně 1/2 palce (13 mm), délka nejméně 7,5 m, s běžně dostupnou rychlospojkou)
- 20 Spojka pro vodní přípojku
- 21 **Sací hadice KÄRCHER pro zásobování vodou z otevřených nádrží (Obj. č. 2.643-100)
- 22 Vodní přípojka s vestavěným sítím
- 23 Síťové přívodní vedení se síťovou zástrčkou
- 24 Šrouby
- 25 Hadice na sání čisticího prostředku s filtrem čisticího prostředku
- 26 Místo uložení pro vysokotlakou hadici / síťové přívodní vedení

* dodatečně nutné

** k dispozici jako volitelné příslušenství

Montáž

Ilustrace viz strana s obrázky.

Před uvedením do provozu namontujte volně přiložené součástky na přístroj.

Připravte si dodané šrouby a příslušný šroubovák.

Montáž přepravního držadla

1. Nasadte přepravní držadlo.
2. Přepravní držadlo zajistěte 4 šrouby.

Ilustrace C

Montáž úložiště pro vysokotlakou pistoli

1. Úložiště pro vysokotlakou pistoli zasuňte do uchycení na přístroji.
2. Držte uchycení v koncové poloze a zajistěte jej šroubem.

Ilustrace D

Montáž úložiště pro pracovní nástavce

1. Úložiště pro pracovní nástavce zasuňte do uchycení na přístroji.
2. Držte uchycení v koncové poloze a zajistěte jej šroubem.

Ilustrace E

Montáž úložišť pro vysokotlakou hadici / síťové přívodní vedení

Přístroj bez hadicového bubnu

1. Úložišťe pro vysokotlakou hadici/síťové přívodní vedení zasuňte zvenku do uchycení na přepravním držadle.
2. Držte uchycení v koncové poloze a zajistěte jej šroubem.

Ilustrace F

Montáž bubnu vysokotlaké hadice

Přístroj s hadicovým bubnem

1. Nasadíte držadlo pro hadicový buben.
2. Držadlo zajistíte 2 šrouby.

Ilustrace G

3. Nasadíte hadicový buben. Hadicový buben zapadne na místo.

Ilustrace H

Montáž spojky pro vodní přípojku

1. Našroubujete spojku pro vodní přípojku na vodní přípojku přístroje.

Ilustrace I

Uvedení do provozu

1. Postavte přístroj na rovnou plochu.
2. Vysokotlakou hadici odvíhnete a odstraňte případné smyčky a zákruty.

Upozornění

Přístroj s hadicovým bubnem: Během provozu musí být vysokotlaká hadice úplně odvinutá z hadicového bubnu.

3. Připojte vysokotlakou hadici v přístroji.
 - a Vytáhněte svorku na spojce nahoru.
 - b Vysokotlakou hadici zastrčte do spojky.
 - c Stiskněte svorku na spojce.

Ilustrace J

4. Vysokotlakou hadici zasuňte do vysokotlaké pistole, až slyšitelně zaskočí.

Ilustrace K

Upozornění

Dbejte na správné ustavení vsuvky.

5. Zkontrolujte bezpečné spojení zatáhnutím za vysokotlakou hadici.
6. Zastrčte síťovou zástrčku do zásuvky.

Zásobování vodou

Připojovací hodnoty viz typový štítek nebo kapitola *Technické údaje*.

Dodržujte předpisy stanovené vodárnou.

POZOR

Škody způsobené znečištěnou vodou

Znečištěná voda může poškodit čerpadlo i příslušenství.

K ochraně doporučuje firma KÄRCHER používání vodního filtru KÄRCHER (zvláštní příslušenství, objednáací číslo 4.730-059).

Připojení k vodovodu

POZOR

Hadicová spojka s Aquastopem na vodní přípojce přístroje

Poškození čerpadla

Nikdy nepoužívejte hadicovou spojku s Aquastopem na vodní přípojce přístroje.

Můžete používat spojku Aquastop na vodovodním kohoutku.

1. Zahradní hadici nastrčte na spojku pro vodní přípojku.

2. Zahradní hadici připojte k vodovodu.

Ilustrace L

3. Úplně otevřete vodovodní kohoutek.

Nasávání vody z otevřených nádrží

Tento vysokotlaký čistič je spolu se sací hadicí KÄRCHER se zpětným ventilem (zvláštní příslušenství, obj. č. 2.643-100) vhodný k nasávání povrchové vody např. z kádi na dešťovku nebo rybníčku (maximální sací výška viz kapitola *Technické údaje*). Při sání nepotřebujete spojku pro vodní přípojku.

1. Sací hadici naplňte vodou.
2. Sací hadici našroubujte na vodní přípojku přístroje a zavěste ji do vodního zdroje (např. kádě na dešťovku).

Odvzdušnění přístroje

1. Zapněte přístroj „I/ON“.
2. Odblokujte páku vysokotlaké pistole.
3. Stiskněte páku vysokotlaké pistole. Přístroj se zapne.
4. Nechte přístroj běžet po dobu nanejvýše 2 minut, dokud u vysokotlaké pistole nevystoupí voda bez bublinek.
5. Uvolněte spouštěcí páčku vysokotlaké pistole.
6. Zajistěte páku vysokotlaké pistole.

Provoz

POZOR

Chod čerpadla nasucho

Poškození přístroje

*V případě, že se na přístroji v průběhu 2 minut nevytvoří tlak, vypněte přístroj a postupujte podle pokynů v kapitole *Pomoc při poruchách*.*

Provoz s vysokým tlakem

POZOR

Poškození lakovaných nebo citlivých povrchů

Povrchy jsou poškozeny při příliš nízké vzdálenosti paprsku vody nebo v důsledku volby nevhodného pracovního nástavce.

Dodržujte nejméně 30 cm vzdálenost paprsku vody při čištění lakovaných povrchů.

Pneumatiky, lak či citlivé povrchy jako dřevo nečistěte frézou na nečistoty.

1. Nasadte pracovní nástavec do vysokotlaké pistole a zajistěte ho otočením o 90°.

Ilustrace M

2. Zapněte přístroj („I/ON“).
3. Odblokujte páku vysokotlaké pistole.
4. Stiskněte páku vysokotlaké pistole. Přístroj se zapne.

Provoz s čisticím prostředkem

⚠ NEBEZPEČÍ

Nerespektování bezpečnostního listu

Vážná poškození zdraví v důsledku neodborného použití čisticích prostředků.

Riďte se bezpečnostním listem výrobce čisticích prostředků, zejména pokyny ohledně osobní ochranné výstroje.

Upozornění

Čisticí prostředky KÄRCHER zaručují bezporuchovou práci. Využijte našeho poradenství nebo si vyžádejte náš katalog či naše informační letáky k čisticím prostředkům.

Upozornění

Čistící prostředek lze přidávat výhradně při nízkém tlaku.

1. Sací hadici pro čistící prostředky vytáhněte z krytu v požadované délce.

Ilustrace N

2. Zavěste sací hadici pro čistící prostředek do nádrže s roztokem čistícího prostředku.
3. Použijte pracovní nástavec Vario Power.
4. Pootočte pracovní nástavec do polohy „SOFT“ až na doraz.

Za provozu je roztok čistícího prostředku přidáván do vodního paprsku.

Doporučená metoda čištění

1. Nastříkejte úsporným způsobem čistící prostředek na suchý povrch a nechte působit (nikoliv zaschnout).
2. Uvolněnou nečistotu opláchněte vysokotlakým paprskem.

Po provozu s čistícím prostředkem

1. Přístroj vypláchněte čistou vodou po dobu cca 30 sekund.

Přerušení provozu

1. Uvolněte spouštěcí páčku vysokotlaké pistole. Při uvolnění páky se čerpadlo vypne. Vysoký tlak zůstane v systému zachován.
2. Zajištěte páku vysokotlaké pistole.

Ilustrace O

3. V případě pracovních přestávek nad 5 minut přístroj vypněte „0/OFF“.

Ukončení provozu

⚠ UPOZORNĚNÍ

Tlak v systému

Zranění v důsledku vody, která nekontrolovaně uniká pod vysokým tlakem
Vysokotlakou hadici odpojte od vysokotlaké pistole nebo od přístroje jen tehdy, když systém není pod tlakem.

1. Uvolněte spouštěcí páčku vysokotlaké pistole.
2. Zavřete vodovodní kohoutek.
3. Stiskněte páku vysokotlaké pistole po dobu 30 sekund.
Systém se zbaví zbylého tlaku.
4. Uvolněte spouštěcí páčku vysokotlaké pistole.
5. Zajištěte páku vysokotlaké pistole.
6. Odpojte přístroj od zásobování vodou.
7. Vypněte přístroj „0/OFF“.
8. Síťovou zástrčku vytáhněte ze zásuvky.

Přeprava

⚠ UPOZORNĚNÍ

Nedodržení hmotnosti

Nebezpečí úrazu a poškození

Při přepravě vezměte v úvahu hmotnost stroje.

Tažení přístroje

1. Přístroj tahejte za přepravní držadlo.

Přeprava přístroje ve vozidle

1. Zajištěte přístroj proti sklouznutí a překlopení.

Skladování

⚠ UPOZORNĚNÍ

Nedodržení hmotnosti

Nebezpečí úrazu a poškození

Při skladování vezměte v úvahu hmotnost přístroje.

Ukládání přístroje

1. Odstavte přístroj na rovnou plochu.
2. Odpojte vysokotlakou hadici od vysokotlaké pistole.
3. Odpojte pracovní nástavec od vysokotlaké pistole.
4. Oba pracovní nástavce a vysokotlakou pistoli uložte na příslušné úložišť.
5. Odpojte vysokotlakou hadici od přístroje.
6. Uložte vysokotlakou hadici.

Přístroj bez hadicového bubnu

Uložte vysokotlakou hadici v přístroji.

Přístroj s hadicovým bubnem

- a Zasuňte jeden konec vysokotlaké hadice do otvoru na přední straně hadicového bubnu.
- b Otočením kliky naviňte vysokotlakou hadici.
- c Vysokotlakou hadici přitom vedte druhou rukou.

Ilustrace P

- d Navinutou vysokotlakou hadici připevněte na hadicový buben pomocí příchytky vysokotlaké hadice.

Ilustrace Q

7. Uložte síťové přírodní vedení na přístroji.

Před delším skladováním dbejte na dodatečná upozornění, viz kapitolu *Péče a údržba*.

Ochrana před mrazem

POZOR

Nebezpečí mrazu

Ne zcela vypuštěné přístroje mohou být zničeny mrazem.

Přístroj a příslušenství zcela vyprázdněte.

Přístroj chraňte před mrazem.

Splněno musí být následující:

- Přístroj je odpojen od zásobování vodou.
 - Vysokotlaká hadice je odstraněna.
1. Zapněte přístroj „I/ON“.
 2. Vyčkejte maximálně 1 minutu, dokud voda zcela nepřestane unikat z přípojky vysokého tlaku.
 3. Vypněte přístroj.
 4. Přístroj s kompletním příslušenstvím skladujte v prostoru odolném proti mrazu.

Péče a údržba

⚠ NEBEZPEČÍ

Nebezpečí úrazu elektrickým proudem

Zranění v důsledku kontaktu s částmi pod elektrickým proudem

Vypněte přístroj.

Odpojte síťovou zástrčku.

Přístroj je bezúdržbový, tj. nemusíte provádět pravidelné údržbářské práce.

Čištění síta ve vodní přípojce

POZOR

Poškozené síto ve vodní přípojce

Poškozené přístroje znečištěním vody

Před vsazením síta do vodní přípojky zkontrolujte, zda není síto poškozené.

V případě potřeby vyčistěte síto ve vodní přípojce.

1. Odstraňte spojku z vodní přípojky.
2. Vytáhněte síto.

3. Sítu očistíte pod tekoucí vodou.

Ilustrace R

4. Sítu vsadíte do vodní přípojky.

Čištění filtru čisticího prostředku

Očistíte filtr čisticího prostředku před delším uskladněním.

1. Stáhněte filtr ze sací hadice pro čisticí prostředek.
2. Filtr očistíte pod tekoucí vodou.

Ilustrace S

Pomoc při poruchách

Poruchy mají často jednoduché příčiny, které můžete sami odstranit pomocí následujícího přehledu.

V případě pochybností nebo při poruchách, které zde nejsou neuvedeny, se obraťte na autorizovaný zákaznický servis.

⚠ NEBEZPEČÍ

Nebezpečí úrazu elektrickým proudem

Zranění v důsledku kontaktu s částmi pod elektrickým proudem

Vypněte přístroj.

Odpojte síťovou zástrčku.

Přístroj neběží

1. Stiskněte páku vysokotlaké pistole. Přístroj se zapne.
2. Zkontrolujte, zda údaj o napětí na typovém štítku shoduje s napětím zdroje el. proudu.
3. Zkontrolujte nezávadnost síťového přívodního vedení.

Nedochází k natlakování přístroje

Přívod vody je příliš malý.

1. Úplně otevřete vodovodní kohoutek.
2. Zkontrolujte, zda přívod vody vykazuje dostatečné čerpané množství.
3. Zajistěte, že není překročena maximální sací výška.

Sítu ve vodní přípojce je znečištěné.

1. Vyčistěte sítu, viz kapitola *Čištění síta ve vodní přípojce*.

V přístroji je vzduch.

1. Odvzdušněte přístroj:
 - a Zapněte přístroj bez připojené vysokotlaké hadice na dobu max. 2 minut a vyčkejte, dokud u přípojky vysokého tlaku nevystoupí voda bez bublinek.
 - b Vypněte přístroj.
 - c Připojte vysokotlakou hadici.
 - d Při sání dodržujte max. sací výšku, viz kapitola *Technické údaje*.

Silné výkyvy tlaku

1. Čištění vysokotlaké trysky:
 - a Odstraňte jehlou nečistoty z otvoru trysky.
 - b Vysokotlakou trysku vypláchněte zepředu vodou.
2. Zkontrolujte množství přiváděné vody.

Přístroj netěsní

1. Nepatrná netěsnost přístroje má technické příčiny. V případě silné netěsnosti se obraťte na autorizovaný zákaznický servis.

Nedochází k nasávání čisticího prostředku

1. Použijte pracovní nástavec Vario Power a pootočte jím ve směru „SOFT“ až na doraz.
2. Očistíte filtr na sací hadici pro čisticí prostředek.
3. Zkontrolujte sací hadici pro čisticí prostředek, zda se na ní nenacházejí místa zlomu.

Záruka

V každé zemi platí záruční podmínky vydané naší příslušnou distribuční společností. Případné závady vašeho přístroje odstraníme bezplatně během záruční lhůty, pokud jsou zaviněny vadou materiálu nebo výrobní vadou. V případě uplatnění nároků ze záruky se prosím obraťte s dokladem o koupi na svého prodejce nebo na nejbližší autorizované pracoviště zákaznického servisu.

(Adresa viz zadní stranu)

EU prohlášení o shodě

Prohlašujeme tímto, že níže uvedený stroj na základě svého provedení a druhu konstrukce, jakož i v provedení námi uváděném na trh, vyhovuje příslušným základním bezpečnostním a zdravotním požadavkům podle směrnic EU. V případě provedení námi neschválené změny stroje ztrácí toto prohlášení svoji platnost.

Výrobek: Vysokotlaký čistič

Typ: K 4, K 4 Premium, KHD 4

Příslušné směrnice EU

2000/14/ES

2006/42/ES (+2009/127/ES)

2011/65/EU

2014/30/EU

Aplikované harmonizované normy

EN 60335-1

EN 60335-2-79

EN 55014-1: 2017 + A11: 2020

EN 55014-2: 1997 + A1: 2001 + A2: 2008

EN 61000-3-2: 2014

EN 61000-3-3: 2013

EN IEC 63000: 2018

Použitý postup posouzení shody

2000/14/ES: Příloha V

Hladina akustického výkonu dB(A)

Naměřeno: 86

Zaručeno: 89

Níže podepsaní jednají s pověřením a se zplnomocněním představenstva společnosti.



H. Jenner

Chairman of the Board of Management



S. Reiser

Manager Regulatory Affairs & Certification

Zmocněnec pro dokumentaci:

S. Reiser

Alfred Kärcher SE & Co. KG
Alfred-Kärcher-Str. 28 - 40
71364 Winnenden (Německo)

Tel.: +49 7195 14-0

Fax: +49 7195 14-2212

Winnenden, 2023/08/01

Technické údaje

		K 4	K 4 Premium
Elektrické pripojení			
Napětí	V	220-240	220-240
Fáze	~	1	1
Kmitočet	Hz	50-60	50-60
Příkon	kW	1,8	1,8
Krytí		IPX5	IPX5
Třída krytí		II	II
Síťové jištění (se zpožděnou reakcí)	A	10	10
Vodní přípojka			
Přívodní tlak (max.)	MPa	1,2	1,2
Vstupní teplota (max.)	°C	40	40
Vstupní množství (min.)	l/min	8	8
Sací výška (max.)	m	0,5	0,5
Výkonnostní údaje přístroje			
Provozní tlak	MPa	11,0	11,0
Max. přípustný tlak	MPa	13,0	13,0
Čerpané množství, voda	l/min	5,2	5,2
Čerpané množství, maximální	l/min	7,0	7,0
Čerpané množství, čisticí prostředek	l/min	0,3	0,3
Reaktivní síla vysokotlaké pistole	N	13	13
Rozměry a hmotnosti			
Typická provozní hmotnost	kg	6,7	7,1
Délka	mm	302	353
Šířka	mm	346	346
Výška	mm	849	849
Zjištěné hodnoty podle EN 60335-2-79			
Hodnota vibrací rukou/paží	m/s^2	2	2
Nejistota K	m/s^2	0,7	0,7
Hladina akustického tlaku L_{pA}	dB(A)	73	73
Nejistota K_{pA}	dB(A)	3	3
Hladina akustického výkonu L_{WA} + Nejistota K_{WA}	dB(A)	89	89

Technické změny vyhrazeny.

Obsah

Všeobecné upozornenia	95
Bezpečnostné zariadenia	95
Symboly na prístroji	95
Používanie v súlade s účelom	96
Ochrana životného prostredia	96
Príslušenstvo a náhradné diely	96
Rozsah dodávky	96
Popis prístroja	96
Montáž	96
Uvedenie do prevádzky	97
Prevádzka	97
Preprava	98
Skladovanie	98
Ošetrovanie a údržba	98
Pomoc pri poruchách	99
Záruka	99
EÚ vyhlásenie o zhode	99
Technické údaje	100

Všeobecné upozornenia



Pred prvým použitím prístroja si prečítajte tento originálny návod na obsluhu a priložené bezpečnostné pokyny. Riadte sa informáciami a pokynmi, ktoré sú v nich uvedené. Obidva dokumenty si uschovajte pre neskoršie použitie alebo pre nasledujúceho majiteľa.

Bezpečnostné zariadenia

⚠ UPOZORNENIE

Chýbajúce alebo zmenené bezpečnostné zariadenia!

Bezpečnostné zariadenia slúžia na vašu ochranu. Bezpečnostné zariadenia neobchádzajte, neodstraňujte ani nevyvíňajte.

Spínač prístroja

Spínač prístroja zabráni neúmyselnému spusteniu prístroja.

Blokovanie vysokotlakovej pištole

Blokovanie zablokuje páku vysokotlakovej pištole a zabráni neúmyselnému zapnutiu prístroja.

Funkcia automatického zastavenia

Pri uvoľnení páky na vysokotlakovej pištole tlakový spínač vypne čerpadlo a vysokotlakový prúd sa zastaví. Keď sa páka stlačí, čerpadlo sa znovu zapne.

Motorový istič

Pri príliš vysokom príkone sa motorový istič prístroja vypne.

Symboly na prístroji



Vysokotlakový prúd sa nesmie smerovať na osoby, zvieratá, aktívne elektrické zariadenia alebo na samotný prístroj. Prístroj chráňte pred mrazom.



Prístroj sa nesmie pripojiť bezprostredne na verejnú sieť pitnej vody.

Používanie v súlade s účelom

Vysokotlakový čistič používajte výhradne v domácnostiach.

Vysokotlakový čistič je určený na čistenie strojov, vozidiel, stavebných objektov, nástrojov, fasád, terás, záhradných prístrojov atď. vysokotlakovým prúdom vody.

Ochrana životného prostredia



Obalové materiály sú recyklovateľné. Obaly zlikvidujte ekologickým spôsobom.



Elektrické a elektronické prístroje obsahujú cenné recyklovateľné materiály a často aj komponenty, akými sú napr. batérie, akumulátory alebo olej, ktoré môžu pri nesprávnej manipulácii alebo likvidácii predstavovať potenciálne nebezpečenstvo pre ľudské zdravie a životné prostredie. Tieto komponenty sú však potrebné pre správnu prevádzku prístroja. Prístroje označené týmto symbolom nesmú byť likvidované spolu s domovým odpadom.

Čistiace práce, pri ktorých sa do odpadovej vody dostávajú zvyšky oleja, napr. umývanie motora, podvozku, sa smú vykonávať iba v umývačkách s odlučovačom oleja.

Práce s čistiacimi prostriedkami sa smú vykonávať iba na vodotesných pracovných plochách s prípojkou na kanalizáciu odpadových vôd. Čistiace prostriedky nesmú preniknúť do vôd alebo pôdy.

Informácie o obsiahnutých látkach (REACH)

Aktuálne informácie o obsiahnutých látkach sú uvedené na: www.kaercher.de/REACH

Príslušenstvo a náhradné diely

Používajte len originálne príslušenstvo a originálne náhradné diely, pretože takéto komponenty zaručujú bezpečnú a bezporuchovú prevádzku zariadenia.

Informácie o príslušenstve a náhradných dieloch sa nachádzajú na stránke www.kaercher.com.

Rozsah dodávky

Rozsah dodávky zariadenia je znázornený na obale. Pri rozbaľovaní skontrolujte, či je obsah kompletný. V prípade chýbajúceho príslušenstva alebo pri výskyte poškodení spôsobených prepravou informujte Vášho predajcu.

Popis prístroja

Obrázky sú uvedené na strane s grafikami

Obrázok A

Obrázok B

- 1 Pracovný nastaviec s rotačnou dýzou na odolné nečistoty
- 2 Pracovný nastaviec Vario Power pre najbežnejšie čistiace úkony
Pracovný tlak sa môže plynule zvyšovať zo SOFT po HARD. Pre prestavenie pracovného tlaku uvoľnite páku ručnej striekacej pištole a pracovný nastaviec otočte do požadovanej polohy. Keď je pracovný nastaviec až na doraz otočený v smere SOFT, tak možno pridať čistiaci prostriedok.
- 3 Vysokotlaková pištoľ
- 4 Uvoľňovacie tlačidlo
- 5 Blokovanie vysokotlakovej pištole
- 6 Páčka vysokotlakovej pištole

- 7 Spínač prístroja "0/OFF" / "I/ON"
- 8 Úložný priestor pre pracovné nastavce
- 9 Prepravné držadlo
- 10 Hadicový bubon
- 11 Úložný priestor pre vysokotlakovú pištoľ
- 12 Koleso
- 13 Typový štítok
- 14 Svorka na pripojenie/odpojenie vysokotlakovej hadice
- 15 Vysokotlaková hadica
- 16 Spona pre vysokotlakovú hadicu
- 17 Upevnenie vysokotlakovej hadice
- 18 Držiak pre hadicový bubon
- 19 * Záhradná hadica (vystužená tkaninou, priemer najmenej 1/2 palca (13 mm), dĺžka minimálne 7,5 m, s bežne dostupnou rýchlospojku)
- 20 Spojka pre prípojku vody
- 21 **Nasávacia hadica KÄRCHER na zásobovanie vodou z otvorených nádrží (obj. č. 2.643-100)
- 22 Prípojka vody so zabudovaným sítkom
- 23 Sieťový pripájací kábel so sieťovou zástrčkou
- 24 Skrutky
- 25 Nasávacia hadica čistiaceho prostriedku s filtrom čistiaceho prostriedku
- 26 Úložný priestor pre vysokotlakovú hadicu/sieťový pripájací kábel

* dodatočne potrebné

** voliteľne dostupné

Montáž

Obrázky sú uvedené na strane s grafikami.

Pred uvedením do prevádzky na prístroj namontujte voľné priložené diely.

Prípravte dodané skrutky a vhodný skrutkovač.

Montáž prepravného držadla

1. Nasadte prepravné držadlo.
2. Prepravné držadlo zaistíte 4 skrutkami.

Obrázok C

Montáž úložného priestoru pre vysokotlakovú pištoľ

1. Úložný priestor pre vysokotlakovú pištoľ zasuňte do uchytenia na prístroji.
2. Úložný priestor pridržte v koncovej polohe a zaistíte skrutkou.

Obrázok D

Montáž úložného priestoru pre pracovné nastavce

1. Úložný priestor pre pracovné nastavce zasuňte do uchytenia na prístroji.
2. Úložný priestor pridržte v koncovej polohe a zaistíte skrutkou.

Obrázok E

Montáž úložného priestoru pre vysokotlakovú hadicu/sieťový pripojovací kábel

Prístroje bez hadicového bubna

1. Úložný priestor pre vysokotlakovú hadicu/sieťový pripojovací kábel zasuňte do uchytenia na prepravnom držadle.
2. Úložný priestor pridržte v koncovej polohe a zaistite skrutkou.

Obrázok F

Montáž bubna vysokotlakovej hadice

Prístroje s hadicovým bubnom

1. Nasuňte držiak hadicového bubna.
2. Držiak zaistíte 2 skrutkami.

Obrázok G

3. Nasuňte hadicový bubon. Hadicový bubon zacvakne na miesto.

Obrázok H

Montáž spojky pre prípojku vody

1. Spojku pre prípojku vody priskrutkujte na prípojku vody prístroja.

Obrázok I

Uvedenie do prevádzky

1. Prístroj postavte vodorovnú a rovnú plochu.
2. Vysokotlakovú hadicu odviňte a uvoľnite všetky slučky a pretočenia.

Upozornenie

Prístroje s hadicovým bubnom: Počas prevádzky musí byť vysokotlaková hadica úplne odvinutá z hadicového bubna.

3. Vysokotlakovú hadicu zapojte do prístroja.
 - a Svorku na spojke vytiahnite nahor.
 - b Vysokotlakovú hadicu zasuňte do spojky.
 - c Zatlačte svorku na spojke nadol.

Obrázok J

4. Vysokotlakovú hadicu zasuňte do vysokotlakovej pištole tak, aby došlo k jej počutelnému zaisteniu.

Obrázok K

Upozornenie

Dbajte na správne zarovnanie vsuvky.

Potiahnutím vysokotlakovej hadice skontrolujte, či je spojenie bezpečné.

6. Sieťovú zástrčku zasuňte do zásuvky.

Zásobovanie vodou

Pripojovacie hodnoty sú uvedené na typovom štítku alebo v kapitole *Technické údaje*.

Dodržiavajte predpisy dodávateľa vody.

POZOR

Škody spôsobené znečistenou vodou

Nečistoty vo vode môžu spôsobiť poškodenie čerpadla a príslušenstva.

Spoločnosť KÄRCHER ponúka na ochranu použitia vodného filtra KÄRCHER (špeciálne príslušenstvo, objednávacie číslo 4.730-059).

Pripojenie na vodovodné potrubie

POZOR

Hadicová spojka s Aquastopom na prípojke vody prístroja

Poškodenie čerpadla

Na prípojke vody prístroja nikdy nepoužívajte hadicovú spojku s Aquastopom.

Na kohútik môžete použiť spojku Aquastop.

1. Záhradnú hadicu nastrčte na spojku pre prípojku vody.

2. Záhradnú hadicu pripojte na vodovodné potrubie.

Obrázok L

3. Celkom otvorte kohútik na vodu.

Nasávanie vody z otvorených nádrží

Tento vysokotlakový čistič spolu s nasávacou hadicou KÄRCHER so spätným ventilom (špeciálne príslušenstvo, objednávacie číslo 2.643-100) je vhodný na nasávanie povrchovej vody napr. zo sudov na dažďovú vodu alebo z rybníkov (maximálna nasávací výška je uvedená v kapitole *Technické údaje*).

Pri nasávacej prevádzke nie je potrebná spojka pre prípojku vody.

1. Nasávaciu hadicu naplňte vodou.
2. Nasávaciu hadicu naskrutkujte na prípojku vody prístroja a zavesťe do vodného zdroja (napr. sud na dažďovú vodu).

Odvzdušnenie prístroja

1. Zapnite prístroj "I/ON".
2. Odblokujte páčku vysokotlakovej pištole.
3. Stlačte páčku vysokotlakovej pištole. Prístroj sa zapne.
4. Prístroj nechajte bežať maximálne 2 minúty, až kým z vysokotlakovej pištole nezačne vytekať voda bez vzduchových bubliniek.
5. Uvoľnite páčku vysokotlakovej pištole.
6. Zablokujte páčku vysokotlakovej pištole.

Prevádzka

POZOR

Chod čerpadla nasucho

Poškodenie prístroja

V prípade, že sa v prístroji v priebehu 2 minút nevytvorí tlak, vypnite prístroj a postupujte podľa pokynov v kapitole Pomoc pri poruchách.

Prevádzka s vysokým tlakom

POZOR

Poškodenie lakovaných alebo citlivých povrchov

Povrchy sa poškodia pri príliš malej vzdialenosti prúdu vody alebo pri voľbe nesprávneho pracovného nastavenia.

Pri čistení lakovaných povrchov dodržiavajte minimálne 30 cm vzdialenosť prúdu vody.

Pneumatiky, lak alebo citlivé povrchy ako drevo nečistite rotačnou dýzou.

1. Pracovný nastavtec zasuňte do vysokotlakovej pištole a zaistite ho otočením o 90°.

Obrázok M

2. Zapnite prístroj ("I/ON").
3. Odblokujte páčku vysokotlakovej pištole.
4. Stlačte páčku vysokotlakovej pištole. Prístroj sa zapne.

Prevádzka s čistiacim prostriedkom

⚠ NEBEZPEČENSTVO

Nerešpektovanie karty bezpečnostných údajov

Vážne poškodenie zdravia následkom neodborného používania čistiaceho prostriedku.

Dbajte na kartu bezpečnostných údajov od výrobcu čistiaceho prostriedku, najmä pokyny týkajúce sa osobného ochranného vybavenia.

Upozornenie

Čistiace prostriedky spoločnosti KÄRCHER zaručujú bezchybnú prácu. Nechajte si poradiť alebo požadujte

náš katalóg, príp. informačné prospekty o čistiacich prostriedkoch.

Upozornenie

Čistiaci prostriedok sa môže primiešať iba pri nízkom tlaku.

1. Nasávaciu hadicu na čistiaci prostriedok v požadovanej dĺžke vyťahnite z krytu.

Obrázok N

2. Nasávaciu hadicu na čistiaci prostriedok zaveste do nádrže s roztokom čistiaceho prostriedku.
3. Použite pracovný nastavac Vario Power.
4. Pracovný nastavac otočte v smere „SOFT“ až na doraz.

Počas prevádzky sa roztok čistiaceho prostriedku primiešava do prúdu vody.

Odporúčaná metóda čistenia

1. Nastriekajte malé množstvo čistiaceho prostriedku na suchý povrch a nechajte pôsobiť (nevysušiteľ).
2. Uvoľnené nečistoty opláchnite vysokotlakovým prúdom.

Po prevádzke s čistiacim prostriedkom

1. Prístroj cca 30 sekúnd preplachujte čistou vodou.

Prerušenie prevádzky

1. Uvoľníte páčku vysokotlakovej pištole. Po uvoľnení páčky sa prístroj vypne. Vysoký tlak v systéme zostane zachovaný.

2. Zablokujte páčku vysokotlakovej pištole.

Obrázok O

3. Počas pracovných prestávok dlhších ako 5 minút prístroj vypnite "0/OFF".

Ukončenie prevádzky

⚠ UPOZORNENIE

Tlak v systéme

Zranenie vodou, ktorá nekontrolovane uniká pod vysokým tlakom

Vysokotlakovú hadicu odpojte z vysokotlakovej pištole alebo prístroja len vtedy, keď už v systéme nie je žiadny tlak.

1. Uvoľníte páčku vysokotlakovej pištole.
2. Zatvorte kohútik na vodu.
3. Páčku vysokotlakovej pištole stlačte na 30 sekúnd. Dôjde k odstráneniu zvyšného tlaku zo systému.
4. Uvoľníte páčku vysokotlakovej pištole.
5. Zablokujte páčku vysokotlakovej pištole.
6. Prístroj odpojte od napájania vodou.
7. Vypnite prístroj "0/OFF".
8. Vyťahnite sieťovú zástrčku zo zásuvky.

Preprava

⚠ UPOZORNENIE

Nerešpektovanie hmotnosti

Nebezpečenstvo zranenia a poškodenia

Pri preprave dbajte na hmotnosť prístroja.

Ťahanie prístroja

1. Prístroj ťahajte pomocou prepravného držadla.

Preprava prístroja vo vozidle

1. Prístroj zaisťte proti sklznutiu a prevráteniu.

Skladovanie

⚠ UPOZORNENIE

Nerešpektovanie hmotnosti

Nebezpečenstvo zranenia a poškodenia

Pri skladovaní dbajte na hmotnosť prístroja.

Uschovanie prístroja

1. Prístroj odložte na rovný podklad.
2. Vysokotlakovú hadicu odpojte od vysokotlakovej pištole.
3. Pracovný nastavac odpojte od vysokotlakovej pištole.
4. Uložte oba pracovné nastavce a vysokotlakovú pištoľ do príslušného úložného priestoru.
5. Vysokotlakovú hadicu odpojte od prístroja.
6. Uložte vysokotlakovú hadicu.

Prístroje bez hadicového bubna

Vysokotlakovú hadicu uložte na prístroji.

Prístroje s hadicovým bubnom

a Koniec vysokotlakovej hadice vložte do otvoru na prednej strane hadicového bubna.

b Otáčaním kľuky navijajte vysokotlakovú hadicu.

c Pritom vysokotlakovú hadicu vedte druhou rukou.

Obrázok P

d Pomocou spony vysokotlakovej hadice upevnite navinutú vysokotlakovú hadicu na hadicovom bubne.

Obrázok Q

7. Uložte sieťový pripojovací kábel na prístroj.

Pred dlhším uskladnením dbajte na dopĺňujúce pokyny - pozrite si kapitolu *Ošetrovanie a údržba*.

Ochrana proti mrazu

POZOR

Ohrozenie prístroja mrazom

Prístroje, ktoré nie sú úplne vyprázdnené, môže mraz zničiť.

Prístroj a príslušenstvo celkom vyprázdnite.

Prístroj chráňte pred mrazom.

Nasledujúce podmienky musia byť splnené:

- Prístroj je odpojený od zásobovania vodou.
- Vysokotlaková hadica je odstránená.

1. Zapnite prístroj "I/ON".

2. Počkajte maximálne 1 minútu, kým už z vysokotlakovej prípojky prestane vytekať voda.

3. Vypnite prístroj.

4. Prístroj s kompletným príslušenstvom uskladnite v mrazuvzdornej miestnosti.

Ošetrovanie a údržba

⚠ NEBEZPEČENSTVO

Nebezpečenstvo zásahu elektrickým prúdom

Zranenie následkom dotyku dielov vedúcich prúd

Vypnite prístroj.

Vyťahnite sieťovú zástrčku zo zásuvky.

Prístroj si nevyžaduje údržbu, t. j. nie sú potrebné pravidelné údržbové práce.

Čistenie sitka v prípojke vody

POZOR

Poškodené sito v prípojke vody

Poškodenie prístroja znečistenou vodou

Sito pred vloženie do prípojky vody skontrolujte z hľadiska poškodenia.

V prípade potreby očistite sitko v prípojke vody.

1. Z prípojky vody odoberte spojku.

2. Vyťahnite sitko.

3. Sitko očistite pod tečúcou vodou.

Obrázok R

4. Sitko vložte do prípojky vody.

Čistenie filtra na čistiace prostriedky

Pred dlhším uskladnením vyčistíte filter na čistiaci prostriedok.

1. Filter vytiahnite z nasávacej hadice na čistiaci prostriedok.
2. Filter očistíte pod tečúcou vodou.

Obrázok S

Pomoc pri poruchách

Poruchy majú často jednoduchú príčinu, ktorú dokážete odstrániť sami pomocou nasledujúceho prehľadu. V prípade pochybností alebo pri poruchách, ktoré tu nie sú uvedené sa obráťte na autorizovaný zákaznicky servis.

⚠ NEBEZPEČENSTVO

Nebezpečenie zásahu elektrickým prúdom

Zranenie následkom dotyku dielov vedúcich prúd

Vypnite prístroj.

Vytiahnite sieťovú zástrčku zo zásuvky.

Prístroj nebeží

1. Stlačte páčku vysokotlakovej pištole. Prístroj sa zapne.
2. Skontrolujte, či napätie uvedené na typovom štítku súhlasí s napätím zdroja prúdu.
3. Skontrolujte sieťový pripojovací kábel z hľadiska poškodenia.

Prístroj nedosahuje požadovaný tlak

Prívod vody je príliš slabý.

1. Celkom otvorte kohútik na vodu.
2. Prívod vody skontrolujte z hľadiska dostatočného prietoku.
3. Uistite sa, že nie je prekročená maximálna nasávacia výška.

Sitka v prípojke vody je znečistené.

1. Vyčistíte sitko. Pozrite si kapitolu *Čistenie sitka v prípojke vody*.

V prístroji je vzduch.

1. Odvzdušnite prístroj:
 - a Prístroj bez pripojenej vysokotlakovej hadice zapnite na max. 2 minúty a počkajte, kým z vysokotlakovej prípojky nebude vytekať voda bez vzduchových bublín.
 - b Vypnite prístroj.
 - c Pripojte vysokotlakovú hadicu.
 - d Pri nasávacej prevádzke dbajte na max. nasávaciu výšku. Pozrite si kapitolu *Technické údaje*.

Silné výkyvy tlaku

1. Čistenie vysokotlakovej hubice:
 - a Nečistoty z otvoru dýzy odstráňte ihlou.
 - b Vysokotlakovú hubicu spredu prepláchnite vodou.
2. Skontrolujte privádzané množstvo vody.

Netesný prístroj

1. Malá netesnosť prístroja je technicky podmienená. V prípade veľkej netesnosti poverte autorizovaný zákaznicky servis.

Čistiaci prostriedok sa nenasáva

1. Použite pracovný nastavec Vario Power a otočte v smere „SOFT“ až po doraz.
2. Očistíte filter na nasávacej hadici na čistiaci prostriedok.
3. Skontrolujte, či nie je nasávacia hadica na čistiaci prostriedok zalomená.

Záruka

V každej krajine platia záručné podmienky vydané našou príslušnou distribučnou spoločnosťou. Prípadné poruchy vášho prístroja odstránime v rámci záručnej doby zadarmo, pokiaľ ich príčinou boli materiálové alebo výrobné chyby. Pri uplatňovaní záruky sa spolu s dokladom o kúpe obráťte na svojho predajcu alebo na najbližšie autorizované servisné stredisko. (adresa je uvedená na zadnej strane)

EÚ vyhlásenie o zhode

Týmto prehlasujeme, že nižšie označený stroj zodpovedá na základe svojej koncepcie a konštrukčného vyhotovenia, ako aj od vyhotovení, ktoré sme uviedli do prevádzky, príslušným základným bezpečnostným a zdravotným požiadavkám smerníc ES. V prípade zmeny, ktorú neschválime, stráca toto prehlásenie platnosť. Výrobok: Vysokotlakový čistič
Typ: K 4, K 4 Premium, KHD 4

Príslušné smernice EÚ

2000/14/ES
2006/42/ES (+2009/127/ES)
2011/65/EÚ
2014/30/EÚ

Aplikované harmonizované normy

EN 60335-1
EN 60335-2-79
EN 55014-1: 2017 + A11: 2020
EN 55014-2: 1997 + A1: 2001 + A2: 2008
EN 61000-3-2: 2014
EN 61000-3-3: 2013
EN IEC 63000: 2018

Uplatňované postupy posudzovania zhody

2000/14/ES: Príloha V

Hladina akustického výkonu dB (A)

Namerané: 86

Zaručené: 89

Podpísané osoby konajú z poverenia a s plnou mocou vedenia spoločnosti.

H. Jenner

Chairman of the Board of Management

S. Reiser

Manager Regulatory Affairs & Certification

Osoba zodpovedná za dokumentáciu:

S. Reiser
Alfred Kärcher SE & Co. KG
Alfred-Kärcher-Str. 28 - 40
71364 Winnenden (Germany)
Tel.: +49 7195 14-0
Fax: +49 7195 14-2212
Winnenden, 01.08.2023

Technické údaje

		K 4	K 4 Premium
Elektrická prípojka			
Napätie	V	220-240	220-240
Fáza	~	1	1
Frekvencia	Hz	50-60	50-60
Príkion	kW	1,8	1,8
Stupeň ochrany		IPX5	IPX5
Trieda ochrany		II	II
Zaistenie siete (zotrvačné)	A	10	10
Prípojka vody			
Prívodný tlak (max.)	MPa	1,2	1,2
Teplota vody na prítoku (max.)	°C	40	40
Privádzané množstvo (min.)	l/min	8	8
Nasávací výška (max.)	m	0,5	0,5
Výkonové údaje prístroja			
Prevádzkový tlak	MPa	11,0	11,0
Max. povolený tlak	MPa	13,0	13,0
Prietok, voda	l/min	5,2	5,2
Maximálny prietok	l/min	7,0	7,0
Prietok, čistiace prostriedky	l/min	0,3	0,3
Sila spätného nárazu vysokotlakovej pištole	N	13	13
Rozmery a hmotnosti			
Typická prevádzková hmotnosť	kg	6,7	7,1
Dĺžka	mm	302	353
Šírka	mm	346	346
Výška	mm	849	849
Zistené hodnoty podľa EN 60335-2-79			
Hodnota vibrácií ruka-rameno	m/s ²	2	2
Neistota K	m/s ²	0,7	0,7
Hladina akustického tlaku L _{pA}	dB(A)	73	73
Neistota K _{pA}	dB(A)	3	3
Hladina akustického výkonu L _{WA} + Neistota K _{WA}	dB(A)	89	89

Technické zmeny vyhradené.

Kazalo

Splošna navodila.....	100
Varnostne naprave.....	100
Simboli na napravi.....	100
Namenska uporaba.....	101
Zaščita okolja.....	101
Pribor in nadomestni deli.....	101
Obseg dobave.....	101
Opis naprave.....	101
Montaža.....	101
Zagon.....	102
Obratovanje.....	102
Transport.....	103
Skladiščenje.....	103
Nega in vzdrževanje.....	103
Pomoč pri motnjah.....	104
Garancija.....	104
Izjava EU o skladnosti.....	104
Tehnični podatki.....	105

Splošna navodila



Pred prvo uporabo naprave preberite ta originalna navodila za uporabo in priložena varnostna navodila ter jih upoštevajte.

Obe knjižici shranite za poznejšo uporabo ali za naslednjega uporabnika.

Varnostne naprave

⚠ PREVIDNOST

Manjkajoče ali spremenjene varnostne naprave!

Varnostna navodila so namenjena vaši varnosti.

Ne obidite, odstranite ali onemogočite delovanja varnostnih naprav.

Stikalo naprave

Stikalo naprave preprečuje nenamern vklp naprave.

Zapahnitev visokotlačne pištole

Zapahnitev blokira ročico visokotlačne pištole in preprečuje nenamern vklp naprave.

Avtomatska ustavitelj

Pri sprostitvi ročice na visokotlačni pištoli tlačno stikalo izklopi črpalko in visokotlačni curek se prekine. Pri pritisku ročice se črpalka spet vklopi.

Zaščitno stikalo motorja

Če je poraba električnega toka prevelika, zaščitno stikalo motorja izklopi napravo.

Simboli na napravi



Ne usmerjajte visokotlačnega curka proti osebam, ljudem, priključeni električni opremi ali proti sami napravi. Varujte napravo pred zmrzaljo.

Naprave ni dovoljeno priključiti neposredno na javno omrežje pitne vode.



Namenska uporaba

Visokotlačni čistilnik uporabljajte izključno v zasebnem gospodinjstvu.

Visokotlačni čistilnik je namenjen za čiščenje strojev, vozil, zgradb, orodja, fasad, teras, vrtnih naprav itd. z visokotlačnim curkom.

Zaščita okolja



Pakirni material je mogoče reciklirati. Embalažo odstranite na okolju varen način.



Električne in elektronske naprave vsebujejo dragocene materiale z možnostjo recikliranja, pogosto pa tudi sestavne dele, kot so baterije, akumulatorske baterije ali olja, ki lahko pri napačni uporabi ali napačnem odstranjevanju škodujejo zdravju ljudi in okolju. Navedeni sestavni deli so kljub temu potrebni za pravilno delovanje naprave. Naprav, označenih s tem simbolom, ne smete odvreči med gospodinjenske odpadke.

Čistilna dela, pri katerih nastaja odpadna voda z vsebnostjo olja, npr. pri čiščenju motorjev ali podvozij, je dovoljeno opravljati samo na mestih za pranje, ki so opremljena z izločevalnikom olja.

Delo s čistili je dovoljeno izvajati samo na delovnih površinah, ki so neprepustne za tekočine in imajo priključek na kanalizacijo za umazano vodo. Ne dovolite, da čistila prodrejo v vodo ali zemljo.

Napotki o sestavinah (REACH)

Aktualne informacije najdete na spletnem naslovu: www.kaercher.de/REACH

Pribor in nadomestni deli

Uporabljajte samo originalni pribor in originalne nadomestne dele, ki zagotavljajo varno in nemoteno delovanje naprave.

Informacije o priboru in nadomestnih delih najdete na spletnem naslovu www.kaercher.com.

Obseg dobave

Obseg dobave je upodobljen na embalaži. Pri odstranjevanju embalaže preverite, ali je vsebina popolna. Če manjka pribor ali če so med transportom nastale poškodbe, obvestite prodajalca.

Opis naprave

Slike si ogledajte na strani s slikami.

Slika A

Slika B

- 1) Brizgalna cev z rezkarjem blata za trdovratno umazanijo
- 2) Brizgalna cev Vario Power za najbolj običajna čistilna dela
Delovni tlak je mogoče brezstopenjsko nastaviti s položaja SOFT na položaj HARD. Za nastavev delovnega tlaka spustite ročico ročne brizgalne pištole in obrnite brizgalno cev v zeleni položaj. Če brizgalno cev obrnete do omejitve v smeri SOFT, lahko dodajate čistilo.
- 3) Visokotlačna pištola
- 4) Tipka za sprostitve
- 5) Zapahnitev visokotlačne pištole
- 6) Ročica visokotlačne pištole

- 7) Stikalo naprave "0/OFF" / "I/ON"
- 8) Mesto za shranjevanje brizgalnih cevi
- 9) Transportni ročaj
- 10) Boben za cev
- 11) Mesto za shranjevanje visokotlačne pištole
- 12) Kolo
- 13) Tipska ploščica
- 14) Objemka za priključitev/odklop visokotlačne gibke cevi
- 15) Visokotlačna gibka cev
- 16) Sponka za visokotlačno gibko cev
- 17) Pritrditev za visokotlačno gibko cev
- 18) Držalo za boben za cev
- 19) *Gibka cev za zalivanje (ojačana s tkanino, premer najmanj 13 mm (1/2 palca), dolžina najmanj 7,5 m, s komercialno dostopno hitro sklopko)
- 20) Sklopka za priključek za vodo
- 21) **Sesalna gibka cev KÄRCHER za oskrbo z vodo iz odprtih posod (št. naročila 2.643-100)
- 22) Priključek za vodo z vgrajenim sitom
- 23) Električni priključni kabel z električnim vtičem
- 24) Vijaki
- 25) Sesalna gibka cev s filtrom za čištilo
- 26) Mesto za shranjevanje visokotlačne gibke cevi/električnega priključnega kabla

* dodatno potrebno

* opcijsko na voljo

Montaža

Glejte slike na strani s slikami.

Pred zagonom naprave montirajte priložene dele na napravo.

Pripravite priložene vijake in njim ustrezen izvijač.

Namestitev transportnega ročaja

1. Pritrdite transportni ročaj.
2. Transportni ročaj pritrdite s 4 vijaki.

Slika C

Montaža mesta za shranjevanje visokotlačne pištole

1. Mesto za shranjevanje visokotlačne pištole potisnite v držalo na napravi.
2. Mesto za shranjevanje držite v končnem položaju in ga pritrdite z vijakom.

Slika D

Montaža mesta za shranjevanje brizgalne cevi

1. Mesto za shranjevanje brizgalne cevi potisnite v držalo na napravi.
2. Mesto za shranjevanje držite v končnem položaju in ga pritrdite z vijakom.

Slika E

Montaža mesta za shranjevanje gibke cevi/ električnega priključnega kabla

Naprave brez bobna za cev

1. Mesto za shranjevanje visokotlačne gibke cevi/zunanega električnega priključnega kabla potisnite v držalo na transportnem ročaju.
2. Mesto za shranjevanje držite v končnem položaju in ga pritrdite z vijakom.

Slika F

Montaža visokotlačnega bobna za cev

Naprave z bobnom za cev

1. Pritrdite ročaj za boben za cev.
 2. Ročaj pritrdite z 2 vijakoma.
- Slika G
3. Pritrdite boben za cev.
- Boben za cev se zaskoči.
- Slika H

Montaža priključka za vodo

1. Sklopko priključka za vodo privijte na priključek za vodo na napravi.

Slika I

Zagon

1. Napravo postavite na vodoravno, ravno površino.
2. Odvijte visokotlačno gibko cev in sprostite vse zanke.

Napotek

Naprave z bobnom za cev: Med obratovanjem mora biti visokotlačna gibka cev popolnoma odvita z bobna za cev.

3. Visokotlačno gibko cev priključite na napravo.
 - a Sponko na sklopki povlecite navzgor.
 - b Vtaknite visokotlačno gibko cev v sklopko.
 - c Sponko na sklopki potisnite navzdol.

Slika J

4. Vtaknite visokotlačno gibko cev v visokotlačno pištolo tako, da se slišno zaskoči.

Slika K

Napotek

Pazite na pravilno naravnost nastavka.

5. Preverite zanesljivost povezave tako, da povlecete visokotlačno gibko cev.
6. Vtaknite električni vtič v vtičnico.

Oskrba z vodo

O priključnih vrednostih glejte tipsko ploščico ali poglavje *Tehnični podatki*.

Upošteвайте predpise podjetja za dobavo vode.

POZOR

Poškodovanje zaradi onesnažene vode

Onesnažena voda lahko poškoduje črpalke in pribor. Za zaščito KÄRCHER priporoča uporabo filtra za vodo KÄRCHER (posebni pribor, številka za naročilo 4.730-059).

Priključitev na vodovod

POZOR

Cevna sklopka s funkcijo aquastop na priključku za vodo na napravi

Poškodovanje črpalke

Na priključku za vodo na napravi nikoli ne uporabljajte cevne sklopke s funkcijo aquastop.

Na vodovodni pipi lahko uporabite sklopko za funkcijo aquastop.

1. Nataknite cev za zalivanje na sklopko priključka za vodo.

2. Priključite cev za zalivanje na vodovodno omrežje.
- Slika L
3. Povsem odprite vodovodno pipo.

Sesanje vode iz odprtih posod

Ta visokotlačni čistilnik je s sesalno cevjo KÄRCHER s protipovratnim ventilom (posebni dodatek, številka za naročilo 2.643-100) primeren za sesanje površinske vode npr. iz sode za deževnico ali iz ribnika (o največji višini sesanja glejte poglavje *Tehnični podatki*).

Pri sesanju sklopka za priključek za vodo ni potrebna.

1. Sesalno gibko cev napolnite z vodo.
2. Sesalno gibko cev privijte na priključek za vodo na napravi in jo spustite v vodni vir (npr. sod za deževnico).

Odzračevanje naprave

1. Vključite napravo, "I/ON".
2. Sprostite ročico na visokotlačni pištoli.
3. Pritisnite ročico na visokotlačni pištoli. Naprava se vklopi.
4. Pustite napravo delovati največ 2 minuti, da iz visokotlačne pištole začne izstopati voda brez mehurčkov.
5. Spustite ročico visokotlačne pištole.
6. Zapahnite ročico visokotlačne pištole.

Obratovanje

POZOR

Suhi tek črpalke

Poškodovanje naprave

*Če naprava v 2 minutah ne vzpostavi tlaka, jo izklopite in se ravnajte po navodilih v poglavju *Pomoč pri motnjah*.*

Obratovanje z visokim tlakom

POZOR

Poškodovanje lakiranih ali občutljivih površin

Zaradi majhne razdalje curka ali izbire neprimerne brizgalne cevi lahko pride do poškodovanja površin.

Pri čiščenju lakiranih površin ohranjajte razdaljo curka najmanj 30 cm.

Ne čistite avtomobilskih pnevmatik, lakiranih in občutljivih površin, npr. lesa, z rezkarjem blata.

1. Vtaknite brizgalno cev v visokotlačno pištolo in jo pritrdite z zasukom za 90°.

Slika M

2. Vključite napravo ("I/ON").
3. Sprostite ročico na visokotlačni pištoli.
4. Pritisnite ročico na visokotlačni pištoli. Naprava se vklopi.

Obratovanje s čistilom

⚠ NEVARNOST

Neupoštevanje varnostnega lista

Hudo poškodovanje zdravja zaradi nestrokovne uporabe čistila.

Upošteвайте varnostni list, ki je priložen čistilu, zlasti napotke za uporabo osebne zaščitne opreme.

Napotek

Čistila podjetja KÄRCHER zagotavljajo nemoteno delo. Posvetujte se z nami ali zahtevajte naš katalog oziroma gradivo z informacijami o čistilih.

Napotek

Čistilo je mogoče dodajati samo pri nizkem tlaku.

1. Povlecite zeleno dolžino sesalne gibke cevi za čiščenje iz ohlajša.

Slika N

- Sesalno gibko cev za čistilo obesite v posodo z raztopino čistila.
- Uporabite brizgalno cev Vario Power.
- Brizgalno cev obrnite do omejevalnika v položaj "SOFT".
Med obratovanjem se raztopina čistila dodaja vodnemu curku.

Priporočena metoda čiščenja

- Čistilo varčno popršite po suhi površini in pustite, da učinkuje (naj se ne posuši).
- Odstranjeno umazanijo sperite z visokotlačnim curkom.

Po obratovanju s čistilom

- Napravo približno 30 sekund izpirajte s čisto vodo.

Prekinitev obratovanja

- Spustite ročico visokotlačne pištole.
Če spustite ročico, se naprava izklopi. Visok tlak v napravi se ohrani.
- Zapahnite ročico visokotlačne pištole.
Slika O
- Pred premori med delom, daljšimi od 5 minut, izklopite napravo tako, da jo preklopite na "0/OFF".

Konec uporabe

⚠ PREVIDNOST

Tlak v sistemu

Telesne poškodbe zaradi nenadzorovanega brizganja vode pod visokim tlakom

Ločite visokotlačno gibko cev od visokotlačne pištole ali naprave samo, če v sistemu ni tlaka.

- Spustite ročico visokotlačne pištole.
- Zaprite vodovodno pipo.
- Pritisnite ročico na visokotlačni pištoli za 30 sekund.
Tlak, ki je še prisoten v sistemu, se sprosti.
- Spustite ročico visokotlačne pištole.
- Zapahnite ročico visokotlačne pištole.
- Napravo ločite od sistema za oskrbo z vodo.
- Izklopite napravo, "0/OFF".
- Izklopite električni vtič iz omrežne vtičnice.

Transport

⚠ PREVIDNOST

Neupoštevanje teže

*Nevarnost telesnih poškodb in materialne škode
Pri transportu upoštevajte težo naprave.*

Vlečenje naprave

- Napravo vlečite tako, da držite transportni ročaj.

Transport naprave na vozilu

- Napravo zavarujte pred zdrsom in prevrnitvijo.

Skladiščenje

⚠ PREVIDNOST

Neupoštevanje teže

*Nevarnost telesnih poškodb in materialne škode
Pri skladiščenju upoštevajte težo naprave.*

Shranjevanje naprave

- Napravo postavite na ravno površino.
- Ločite visokotlačno gibko cev od visokotlačne pištole.
- Ločite brizgalno cev od visokotlačne pištole.
- Brizgalno cev in visokotlačno pištolo shranite v ustrežna mesta za shranjevanje.
- Ločite visokotlačno gibko cev od naprave.

- Shranite visokotlačno gibko cev.

Naprave brez bobna za cev

Visokotlačno gibko cev shranite v napravo.

Naprave z bobnom za cev

- En konec visokotlačne gibke cevi vstavite v odprtino na sprednji strani bobna za cev.
 - Zavrtite ročico, da navijete visokotlačno gibko cev.
 - Pri tem visokotlačno gibko cev vodite z drugo roko.
- Slika P**
- S sponko visokotlačne gibke cevi pritrдите navito visokotlačno gibko cev na boben za cev.

Slika Q

- Električni priključni kabel shranite na napravi.

Pred daljšim skladiščenjem upoštevajte dodatna navodila, glejte poglavje *Nega in vzdrževanje*.

Zaščita pred zamrzovanjem

POZOR

Nevarnost zmrzali

Zmrzal lahko uniči naprave, ki niso popolnoma izpraznjene.

Napravo in pribor popolnoma izpraznite.

Napravo zaščitite pred zmrzaljo.

Izpolnjeni morajo biti naslednji pogoji:

- Naprava je ločena od sistema za oskrbo z vodo.
 - Visokotlačna gibka cev je odstranjena.
- Vklopite napravo, "I/ON".
 - Počakajte največ 1 minuto, da iz visokotlačnega priključka več ne izstopa voda.
 - Izklopite napravo.
 - Napravo s celotnim priborom shranite v prostoru, kjer ni zmrzali.

Nega in vzdrževanje

⚠ NEVARNOST

Nevarnost udara elektrike

*Telesne poškodbe zaradi dotika delov pod napetostjo
Izklopite napravo.*

Izvlčite električni vtič.

Naprava ne potrebuje vzdrževanja; to pomeni, da vam ni treba izvajati rednih vzdrževalnih del.

Čiščenje sita v priključku za vodo

POZOR

Poškodovano sito v priključku za vodo

Poškodovanje naprave zaradi onesnažene vode

Preglejte sito glede poškodb, preden ga vstavite v priključek za vodo.

Po potrebi očistite sito v priključku za vodo.

- Odstranite sklopko s priključka za vodo.
- Izvlčite sito.
- Očistite sito pod tekočo vodo.

Slika R

- Vstavite sito v priključek za vodo.

Čiščenje filtra za čistilo

Pred daljšim skladiščenjem očistite filter za čistilo.

- Snemite filter s sesalne gibke cevi za čistilo.
- Očistite filter s tekočo vodo.

Slika S

Pomoč pri motnjah

Motnje imajo pogosto enostaven vzrok, ki ga lahko odpravite sami s pomočjo naslednjega seznama. V primeru dvoma ali pri motnjah, ki niso navedene tukaj, se obrnite na pooblaščenno servisno službo.

⚠ NEVARNOST

Nevarnost udara elektrike

Telesne poškodbe zaradi dotika delov pod napetostjo izklopite napravo.

Izvlcite električni vtič.

Naprava ne deluje

1. Pritisnite ročico na visokotlačni pištoli. Naprava se vklopi.
2. Preverite, ali napetost vira električnega toka ustreza napetosti, ki je navedena na tipski ploščici.
3. Preglejte električni priključni kabel glede poškodovanja.

Naprava ne vzpostavi tlaka

Dovod vode ni zadosten.

1. Povsem odprite vodovodno pipo.
2. Preverite, ali je dotok vode zadosten.
3. Zagotovite, da največja višina sesanja ni prekoračena.

Sito v priključku za vodo je umazano.

1. Očistite sito, glejte poglavje *Čiščenje sita v priključku za vodo*.

V napravi je zrak.

1. Odzračite napravo:
 - a. Vključite napravo brez priključene visokotlačne gibke cevi in počakajte največ 2 minuti, da iz visokotlačnega priključka začne izstopati voda brez mehurčkov.
 - b. Izklopite napravo.
 - c. Priključite visokotlačno gibko cev.
 - d. Pri sesalnem obratovanju upoštevajte največjo višino sesanja, glejte poglavje *Tehnični podatki*.

Močno nihanje tlaka

1. Očistite visokotlačno šobo:
 - a. z iglo odstranite umazanijo iz izvrtine šobe.
 - b. Od spredaj izperite visokotlačno šobo z vodo.
2. Preverite količino dovajanja vode.

Naprava je netesna

1. Majhni netesnosti naprave se tehnično ni mogoče izogniti. V primeru večje netesnosti stopite v stik s servisno službo.

Ni vsesavanja čistilnega sredstva

1. Uporabite brizgalno cev Vario Power in jo zasukajte v smeri proti *SOFT* do omejevalnika.
2. Očistite filter na sesalni gibki cevi za čistilo.
3. Preglejte, ali je sesalna gibka cev za čistilo prepoginjena.

Garancija

V vsaki državi veljajo garancijski pogoji, ki jih je izdala naša pristojna prodajna družba. V garancijskem roku bodo morebitne motnje v delovanju naprave odpravljene brezplačno, če je njihov vzrok napaka v materialu ali napaka v izdelavi. Pri uveljavljanju garancije zagotovite dokazilo o nakupu in stopite v stik s prodajalcem ali najbližjim servisom.

Naslov najdete na hrbtni strani.

Izjava EU o skladnosti

S tem izjavljam, da v nadaljevanju navedeni stroj zaradi svoje zasnove in konstrukcije ter v izvedbi, kakršno dajemo na tržišče, ustreza osnovnim zahtevam glede varnosti in varovanja zdravja v skladu z EU-direktivami. V primeru sprememb na stroju brez našega soglasja ta izjava izgubi veljavnost.

Izdelek: Visokotlačni čistilnik

Tip: K 4, K 4 Premium, KHD 4

Zadevne EU-direktive

2000/14/ES

2006/42/ES (+2009/127/ES)

2011/65/EU

2014/30/EU

Uporabljeni harmonizirani standardi

EN 60335-1

EN 60335-2-79

EN 55014-1: 2017 + A11: 2020

EN 55014-2: 1997 + A1: 2001 + A2: 2008

EN 61000-3-2: 2014

EN 61000-3-3: 2013

EN IEC 63000: 2018

Veljaven postopek ocene skladnosti

2000/14/ES: Priloga V

Raven zvočne moči dB(A)

Izmerjeno: 86

Zajamčeno: 89

Podpisniki ravnajo po navodilih in s pooblastilom uprave.



H. Jenner

Chairman of the Board of Management



S. Reiser

Manager Regulatory Affairs & Certification

Pooblaščen oseba za dokumentacijo:

S. Reiser

Alfred Kärcher SE & Co. KG

Alfred-Kärcher-Str. 28 - 40

71364 Winnenden (Nemčija)

Tel.: +49 7195 14-0

Faks: +49 7195 14-2212

Winnenden, 1. 8. 2023

Tehnični podatki

		K 4	K 4 Premium
Električni priključek			
Napetost	V	220-240	220-240
Ștevilco faz	~	1	1
Frekvenca	Hz	50-60	50-60
Priključna moč	kW	1,8	1,8
Stopnja zaščite		IPX5	IPX5
Razred zaščite		II	II
Omrežna varovalka (počasna)	A	10	10
Priključek za vodo			
Tlak na dotoku (maks.)	MPa	1,2	1,2
Temperatura na dotoku (maks.)	°C	40	40
Količina dotoka (min.)	l/min	8	8
Višina sesanja (maks.)	m	0,5	0,5
Podatki o zmogljivosti naprave			
Obratovalni tlak	MPa	11,0	11,0
Maks. dovoljeni tlak	MPa	13,0	13,0
Črpalna količina, voda	l/min	5,2	5,2
Maks. črpalna količina	l/min	7,0	7,0
Črpalna količina, čistilo	l/min	0,3	0,3
Sila vzratnega sunka vi-sokotlačne pištole	N	13	13
Mere in mase			
Tipična delovna masa	kg	6,7	7,1
Dolžina	mm	302	353
Șirina	mm	346	346
Vișina	mm	849	849
Ugotovljene vrednosti v skladu s standardom EN 60335-2-79			
Vrednost treslajev za dlani/roke	m/s ²	2	2
Negotovost K	m/s ²	0,7	0,7
Raven tlaka hrupa L _{PA}	dB(A)	73	73
Negotovost K _{PA}	dB(A)	3	3
Raven moči hrupa L _{WA} + negotovost K _{WA}	dB(A)	89	89

Pridržujemo si pravico do tehničnih sprememb.

Cuprins

Indicații generale.....	105
Dispozitive de siguranță	105
Simbolurile de pe aparat	105
Utilizarea conform destinației	106
Protecția mediului.....	106
Accesorii și piese de schimb	106
Set de livrare	106
Descrierea aparatului	106
Montajul.....	106
Punerea în funcțiune	107
Funcționare	107
Transport	108
Depozitarea	108
Îngrijirea și întreținerea.....	108
Remediarea defecțiunilor	109
Garanție	109
Declarație de conformitate UE	109
Date tehnice	110

Indicații generale



Înainte de prima utilizare a aparatului, citiți aceste instrucțiuni de utilizare originale și indicațiile de siguranță aferente.

Respectați aceste instrucțiuni.

Păstrați ambele manuale pentru utilizarea ulterioară sau pentru viitorul posesor.

Dispozitive de siguranță

⚠ PRECAUȚIE

Dispozitivele de siguranță lipsesc sau au fost modificate!

Dispozitivele de siguranță au drept scop protecția dvs. Ocolirea, îndepărtarea sau dezafectarea dispozitivelor de siguranță este interzisă.

Comutator aparat

Comutatorul aparatului împiedică funcționarea accidentală a aparatului.

Sistem de blocare pistol de înaltă presiune

Dispozitivul de blocare blochează maneta pistolului de înaltă presiune și împiedică pornirea accidentală a aparatului.

Funcția Oprire automată

Când maneta pistolului de înaltă presiune este eliberat, comutatorul de presiune oprește pompa, iar jetul de înaltă presiune se oprește. Dacă maneta este trasă, pompa pornește din nou.

Întrerupător de protecție a motorului

Dacă consumul de curent este prea mare, întrerupătorul de protecție a motorului oprește aparatul.

Simbolurile de pe aparat



Nu îndreptați jetul de înaltă presiune spre persoane, animale, echipamente electrice aflate în funcțiune sau spre aparat. Protejați aparatul de îngheț.



Aparatul nu trebuie conectat direct la rețeaua publică de apă potabilă.

Utilizarea conform destinației

Aparatul de curățat cu înaltă presiune este destinat exclusiv uzului casnic.

Aparatul de curățat cu înaltă presiune este destinat pentru curățarea mașinilor, autovehiculelor, construcțiilor, utilajelor, fațadelor, teraselor, aparatelor de grădinărit etc. cu jet de apă cu înaltă presiune.

Protecția mediului



Materialele de ambalare sunt reciclabile. Asigurați-vă de eliminarea ecologică a ambalajului.



Aparatele electrice și electronice conțin materiale reciclabile prețioase și, uneori, componente precum baterii, acumulare sau uleiuri, care, în cazul utilizării incorecte sau a eliminării

necorespunzătoare, pot reprezenta un potențial pericol pentru sănătatea oamenilor și pentru mediul înconjurător. Pentru funcționarea corectă a aparatului, aceste componente sunt necesare. Este interzisă eliminarea cu deșeurile menajere a aparatelor marcate cu acest simbol.



Lucrările de curățare care produc apă uzată uleioasă, de ex. la spălarea motoarelor, spălarea caroseriei trebuie efectuate doar în spălătorii cu separatoare de ulei.



Lucrările cu agenții de curățare pot fi efectuate numai pe suprafețe de lucru impermeabile și racordate la sistemul de canalizare. Preveniți pătrunderea agenților de curățare în ape sau în sol.

Indicații privind componentele (REACH)

Informațiile actuale referitoare la materialele conținute sunt disponibile la adresa: www.kaercher.de/REACH

Accesorii și piese de schimb

Utilizați numai accesorii originale și piese de schimb originale; ele asigură funcționarea în siguranță și fără avarii a aparatului.

Informații despre accesorii și piesele de schimb se găsesc la adresa www.kaercher.com.

Set de livrare

Setul de livrare a aparatului este ilustrat pe ambalaj. La despachetare, verificați dacă conținutul este complet. Informați imediat distribuitorul dacă lipsesc accesorii sau dacă există deteriorări provocate în timpul transportului.

Descrierea aparatului

Pentru imagini, consultați pagina de grafice

Figura A

Figura B

- 1 Țeavă de pulverizare cu duză rotativă pentru îndepărtarea impurităților dure
- 2 Lance Vario Power pentru cele mai frecvente sarcini de curățare.
Presiunea de lucru poate fi crescută continuu de la SOFT până la HARD. Pentru a regla presiunea de lucru, eliberați maneta pistolului manual de stropit și rotiți lancea în poziția dorită. Dacă lancea este rotită până la capăt în direcția SOFT, se poate doza soluția de curățat.
- 3 Pistol de înaltă presiune
- 4 Buton de eliberare

- 5 Sistem de blocare pistol de înaltă presiune
- 6 Pârghia pistolului de înaltă presiune
- 7 Întrerupător principal „0/OFF” / „1/ON”
- 8 Depozitare pentru lănci
- 9 Mâner de transport
- 10 Tambur furtun
- 11 Suportul pistolului de înaltă presiune
- 12 Roată
- 13 Plăcuță de tip
- 14 Clemă pentru conectarea/deconectarea furtunului de înaltă presiune
- 15 Furtun de înaltă presiune
- 16 Clemă pentru furtunul de înaltă presiune
- 17 Fixare pentru furtunul de înaltă presiune
- 18 Suportul tamburului de furtun
- 19 ** Furtun de grădină (armat cu țesături, diametru minim de 1/2 țoli (13 mm), lungime minimă de 7,5 m, cu cuplaj rapid disponibil în comerț)
- 20 Cuplaj pentru conectarea la sursa de apă
- 21 ** Furtun de aspirație KÄRCHER pentru alimentare cu apă din recipientele deschise (nr. 2.643-100)
- 22 Conectare la racordul de apă cu sită încorporată
- 23 Cablu de alimentare cu fișă de rețea
- 24 Șuruburi
- 25 Furtun de aspirație a agentului de curățare dotat cu filtru de agent de curățare
- 26 Suportul furtunului de înaltă presiune/conductei de racord la rețea

** necesar suplimentar

** disponibil opțional

Montajul

Pentru imagini, consultați pagina de grafice.

Înainte de punerea în funcțiune, montați pe aparat piesele fixate lejer.

Pregătiți șuruburile livrate și șurubelnița corespunzătoare.

Montarea mânerului portant

1. Atașați mânerul portant.
2. Fixați mânerul portant cu 4 șuruburi.

Figura C

Montarea suportului pistolului de înaltă presiune

1. Glisați suportul pistolului de înaltă presiune în suportul de pe aparat.
2. Țineți suportul în poziția finală și fixați-l cu un șurub.

Figura D

Montarea suportului de lance

1. Glisați suportul de lance în suportul de pe aparat.
2. Țineți suportul în poziția finală și fixați-l cu un șurub.

Figura E

Montarea suportului furtunului de înaltă presiune/conductei de racord la rețea

Aparate fără tambur de furtun

1. Glisați suportul furtunului de înaltă presiune/conductei de racord de rețea din exterior în suportul de la mânerul de transport.
2. Țineți suportul în poziția finală și fixați-l cu un șurub.

Figura F

Montarea tamburului de furtun de înaltă presiune

Aparate cu tambur de furtun

1. Montați suportul pentru tamburul de furtun.
2. Fixați suportul cu 2 șuruburi.
3. Montați tamburul de furtun.

Tamburul de furtun se fixează.

Figura H

Montarea cuplajului pentru conectarea la sursa de apă

1. Înșurubați cuplajul pentru conectarea la sursa de apă la conectarea la sursa de apă a aparatului.

Figura I

Punerea în funcțiune

1. Plasați aparatul pe o suprafață orizontală și plană.
2. Desfaceți complet furtunul de înaltă presiune și slăbiți toate buclele și răsurcirile.

Indicație

Aparate cu tambur de furtun În timpul utilizării aparatului asigurați-vă de faptul că furtunul de înaltă presiune este îndepărtat complet de pe tamburul furtun.

3. Racordați furtunul de înaltă presiune de aparat.
 - a Trageți în sus clema de la cuplaj.
 - b Introduceți furtunul de înaltă presiune în cuplaj.
 - c Apăsăți în jos clema de la cuplaj.

Figura J

4. Introduceți furtunul de înaltă presiune în pistolul de înaltă presiune, până auziți zgomotul de fixare.

Figura K

Indicație

Acordați atenție alinierii corecte a niplului.

5. Verificați dacă racordurile sunt sigure, trăgând de furtunul de înaltă presiune.
6. Introduceți ștecherul într-o priză.

Alimentarea cu apă

Pentru valorile de racordare, vezi plăcuța cu caracteristici sau capitolul *Date tehnice*.

Respectați reglementările companiei de alimentare cu apă.

ATENȚIE

Daune cauzate de apa contaminată

Impuritățile din apă pot deteriora pompa și accesoriile. Pentru protecție KÄRCHER recomandă utilizarea filtrului de apă KÄRCHER (accesoriu special, număr de comandă 4.730-059).

Racord la conducta de apă

ATENȚIE

Cuplajul furtunului cu Aquastop la racordul de apă al aparatului

Deteriorarea pompei

Nu folosiți niciodată un cuplaj de furtun cu Aquastop la racordul de apă al aparatului.

Puteți utiliza un cuplaj Aquastop la robinetul de apă.

1. Introduceți furtunul de grădină la cuplajul pentru conectarea la sursa de apă.

2. Conectați furtunul de grădină la conducta de apă.

Figura L

3. Deschideți complet robinetul de apă.

Aspirati apa din recipientele deschise

Acest aparat de curățat cu înaltă presiune este echipat cu furtunul de aspirare KÄRCHER cu supapă de reținare (accesoriu special, număr de comandă 2.643-100) pentru aspirarea apei de suprafață, de ex., din butoaiile pentru apa de ploaie sau iazuri (pentru înălțimea maximă de aspirare, vezi capitolul *Date tehnice*).

La regimul de aspirare, cuplajul pentru conectarea la sursa de apă nu este necesar.

1. Umpleți furtunul de aspirare cu apă.
2. Înșurubați furtunul de aspirare în racordul la sursa de apă a aparatului și agățați-l într-o sursă de apă (de exemplu butoi pentru apa de ploaie).

Dezaerarea aparatului

1. Porniți aparatul „I/ON”.
2. Deblocați maneta pistolului de înaltă presiune.
3. Apăsăți maneta pistolului de înaltă presiune. Aparatul pomește.
4. Lăsați aparatul să funcționeze maxim 2 minute, până când apa din pistolul de înaltă presiune nu mai conține bule de aer.
5. Eliberați maneta pistolului de înaltă presiune.
6. Blocați maneta pistolului de înaltă presiune.

Funcționare

ATENȚIE

Funcționarea uscată a pompei

Deteriorarea aparatului

Dacă aparatul nu se presurizează în decurs de 2 minute, opriți aparatul și urmați indicațiile din capitol Remediarea defectăunilor.

Funcționarea la înaltă presiune

ATENȚIE

Deteriorarea suprafețelor vopsite sau sensibile

Suprafețele se deteriorează în caz de distanță prea mică a jetului sau dacă este selectată o lance necorespunzătoare.

Păstrați o distanță a jetului de cel puțin 30 cm când curățați suprafețele vopsite.

Nu curățați anvelopele pentru mașini, vopseaua sau suprafețele sensibile, cum ar fi lemnul, cu freza cu dinți.

1. Introduceți o lance în pistolul de înaltă presiune și fixați-o prin rotire la 90°.

Figura M

2. Porniți aparatul („I/ON”).
3. Deblocați maneta pistolului de înaltă presiune.
4. Apăsăți maneta pistolului de înaltă presiune. Aparatul pomește.

Utilizarea cu substanță de curățare

⚠ PERICOL

Nerespectarea fișei cu date de securitate

Utilizarea necorespunzătoare a substanței de curățare poate cauza deteriorarea stării de sănătate.

Respectați fișa de date de siguranță a producătorului agentului de curățare, în special indicațiile referitoare la echipamentul individual de protecție.

Indicație

Sustanțele de curățare KÄRCHER garantează o funcționare fără probleme. Cereți sfaturi de la angajații noștri

sau solicitați catalogul nostru sau broșurile informative despre substanțe de curățare.

Indicație

Substanța de curățare poate fi adăugată numai la presiune joasă.

1. Trageți furtunul de aspirare pentru substanța de curățare afară din carcasă pe lungimea dorită.

Figura N

2. Agățați furtunul de aspirație pentru substanța de curățare într-un recipient cu substanța de curățare.
3. Utilizați lancea Vario Power.
4. Rotiți lancea în poziția „SOFT” (Fin) până la opritor. În timpul utilizării, substanța de curățare este adăugată la jetul de apă.

Metoda de curățare recomandată

1. Pulverizați cu moderație soluție de curățat pe suprafața uscată și lăsați să acționeze (nu să se usuce).
2. Clătiți murdăria dizolvată cu jetul de apă de înaltă presiune.

După funcționarea cu soluție de curățat

1. Spălați aparatul aprox. 30 de secunde cu apă curată.

Înteruperea utilizării

1. Eliberați maneta pistolului de înaltă presiune. Dacă maneta este eliberată, aparatul se oprește. Se menține presiunea înaltă din sistem.

2. Blocați maneta pistolului de înaltă presiune.

Figura O

3. În cazul pauzelor de lucru care depășesc 5 minute, opriți aparatul „0/OFF”.

Scoaterea din funcțiune

⚠ PRECAUȚIE

Presiune în sistem

Răniri cauzate de scurgerile necontrolate de apă la presiune înaltă

Dacă sistemul nu este presurizat, atunci doar separați furtunul de înaltă presiune de pistolul de înaltă presiune sau de aparat.

1. Eliberați maneta pistolului de înaltă presiune.
2. Închideți robinetul de apă.
3. Apăsăți maneta pistolului de înaltă presiune timp de 30 de secunde.
Presiunea rămasă în sistem este eliminată.
4. Eliberați maneta pistolului de înaltă presiune.
5. Blocați maneta pistolului de înaltă presiune.
6. Deconectați aparatul de la alimentarea cu apă.
7. Deconectați aparatul „0/OFF”.
8. Scoateți fișa de rețea din priză.

Transport

⚠ PRECAUȚIE

Nerespectarea greutății

Pericol de accidentare și de deteriorare

La transport țineți cont de greutatea aparatului.

Tragerea aparatului

1. Trageți aparatul de mânerul pentru transport.

Transportarea aparatului în vehicul

1. Asigurați aparatul împotriva alunecării și basculării.

Depozitarea

⚠ PRECAUȚIE

Nerespectarea greutății

Pericol de accidentare și de deteriorare

La depozitare țineți cont de greutatea aparatului.

Depozitarea aparatului

1. Așezați aparatul pe o suprafață plană.
2. Decuplați furtunul de înaltă presiune de pe pistolul de înaltă presiune.
3. Separați lancea de pistolul de înaltă presiune.
4. Stivuți ambele lănci și pistolul de înaltă presiune în suporturile corespunzătoare.
5. Separați furtunul de înaltă presiune de aparat.
6. Stivuți furtunul de înaltă presiune.

Aparate fără tambur de furtun

Depozitați furtunul de înaltă presiune pe aparat.

Aparate cu tambur de furtun

- a Introduceți un capăt al furtunului de înaltă presiune în orificiul din partea frontală a tamburului de furtun.
 - b Întoarceți manivela pentru a înfășura furtunul de înaltă presiune.
 - c Folosiți cealaltă mână pentru ghidarea furtunului de înaltă presiune.
- Figura P**
- d Folosiți clema de furtun de înaltă presiune pentru a fixa furtunul de înaltă presiune înfășurat pe rola de furtun.

Figura Q

7. Stivuți conducta de racord la rețea la aparat.

Înainte de o depozitare mai îndelungată, respectați indicațiile suplimentare, vezi capitolul *Îngrijirea și întreținerea*.

Protecția împotriva înghețului

ATENȚIE

Pericol de îngheț

Aparatele care nu sunt complet golite pot fi distruse de îngheț.

Goliți aparatul și accesoriile complet.

Protejați aparatul de îngheț.

Trebuie îndeplinite următoarele:

- Aparatul este separat de la alimentarea cu apă.
 - Furtunul de înaltă presiune este îndepărtat.
1. Porniți aparatul „I/ON”.
 2. Așteptați maxim 1 minut până când din racordul de înaltă presiune nu mai iese apă.
 3. Opriți aparatul.
 4. Depozitați aparatul cu toate accesoriile într-un spațiu protejat împotriva înghețului.

Îngrijirea și întreținerea

⚠ PERICOL

Pericol de electrocutare

Răniri cauzate de atingerea pieselor aflate sub tensiune

Opriti aparatul.

Scoateți ștecărul.

Aparatul nu necesită întreținere, de ex. nu trebuie să efectuați periodic nicio lucrare de întreținere.

Curățați sita de la racordul la sursa de apă

ATENȚIE

Sită deteriorată în conectarea la sursa de apă

Deteriorarea aparatului cauzată de contaminarea apei

Verificați dacă sита este deteriorată înainte de a o introduce la conectarea la sursa de apă.

Dacă este necesar, curățați sита de la racordul la sursa de apă.

1. Îndepărtați cuplajul de la racordul la sursa de apă.
2. Trageți în afară sита.
3. Curățați sита sub jet de apă curentă.

Figura R

4. Introduceți sита în racordul la sursa de apă.

Curățați filtrul pentru detergent

Curățați filtrul pentru detergent înainte de o depozitare mai îndelungată.

1. Scoateți filtrul de la furtunul de aspirare pentru soluția de curățat.
2. Curățați filtrul sub jet de apă curentă.

Figura S

Remediarea defecțiunilor

De cele mai multe ori, defecțiunile au cauze simple, pe care le puteți remedia cu ajutorul următoarei liste de ansamblu. În caz de dubiu sau de defecțiuni nemenționate, vă rugăm să vă adresați unității de service autorizate.

⚠ PERICOL

Pericol de electrocutare

Răniri cauzate de atingerea pieselor aflate sub tensiune. Opriti aparatul.

Scoateți ștecărul.

Aparatul nu funcționează

1. Apăsăți maneta pistolului de înaltă presiune. Aparatul pornește.
2. Verificați dacă tensiunea indicată pe plăcuța cu caracteristici coincide cu tensiunea sursei de curent.
3. Verificați cablul de alimentare cu privire la deteriorare.

Aparatul nu generează presiune

Alimentarea cu apă este prea redusă.

1. Deschideți complet robinetul de apă.
2. Verificați alimentarea cu apă pentru a vă asigura că are un debit de pompare suficient.
3. Asigurați-vă de faptul că înălțimea de aspirare maximă nu este depășită.

Sita racordului la sursa de apă este murdară.

1. Curățați filtrul, consultați capitolul *Curățați sита de la racordul la sursa de apă*.

În aparat există aer.

1. Aerisiți aparatul:
 - a Porniți aparatul și lăsați-l să funcționeze timp de maxim 2 minute fără furtunul de înaltă presiune racordat și așteptați până când apa cursă la racordul de înaltă presiune nu conține bule de aer.
 - b Opriti aparatul.
 - c Conectați furtunul de înaltă presiune.
 - d Dacă aparatul funcționează în regimul de aspirare, acordați atenție înălțimii de aspirare maxime, consultați capitolul *Date tehnice*.

Variații de presiune puternice

1. Curățarea duzei de înaltă presiune:
 - a Îndepărtați murdăria din gaura duzei cu un ac.
 - b Spălați cu apă partea frontală a duzei de înaltă presiune.
2. Verificați cantitatea de apă alimentată.

Aparatul nu este etans

1. O ușoară neetanșeitate a aparatului este necesară din punct de vedere tehnic. În caz de neetanșeitate serioasă, contactați serviciul de asistență clienți autorizat.

Agentul de curățare nu este aspirat

1. Utilizați lancea Vario Power și rotiți-o în direcția „SOFT” până la capăt.
2. Curățați filtrul furtunului de aspirație a substanței de curățare.
3. Asigurați-vă de faptul că furtunul de aspirație a substanței de curățare nu prezintă puncte de îndoire.

Garanție

În fiecare țară sunt valabile condițiile de garanție acordate de distribuitorul nostru din țara respectivă. Eventuale defecțiuni survenite la aparat în perioada de garanție vor fi remediate gratuit, în limita în care sunt defecțiuni de fabricație sau de material. Pentru a beneficia de garanție, prezentați-vă cu chitanța de cumpărare la comerciantul dvs. sau la cea mai apropiată unitate de service autorizată.

(Pentru adresă, consultați pagina din spate)

Declarație de conformitate UE

Prin prezenta, declarăm că aparatul indicat mai jos corespunde cerințelor fundamentale privind siguranța și sănătatea prevăzute în directivele UE relevante, prin proiectarea și construcția sa, precum și în versiunea comercializată de noi. În cazul efectuării unei modificări a aparatului care nu a fost convenită cu noi, această declarație își pierde valabilitatea.

Produs: Aparat de curățat cu înaltă presiune

Tip: K 4, K 4 Premium, KHD 4

Directive UE relevante

2000/14/UE

2006/42/UE (+2009/127/UE)

2011/65/UE

2014/30/UE

Norme armonizate aplicate

EN 60335-1

EN 60335-2-79

EN 55014-1: 2017 + A11: 2020

EN 55014-2: 1997 + A1: 2001 + A2: 2008

EN 61000-3-2: 2014

EN 61000-3-3: 2013

EN IEC 63000: 2018

Procedura aplicată de evaluare a conformității

2000/14/UE: Anexa V

Nivel de putere acustică dB(A)

Măsurat: 86

Garantat: 89

Semnatarii acționează în numele și prin împuternicirea Consiliului director.



H. Jenner

Chairman of the Board of Management



S. Reiser

Manager Regulatory Affairs & Certification

Însărcinat cu elaborarea documentației:

S. Reiser

Alfred Kärcher SE & Co. KG

Alfred-Kärcher-Str. 28 - 40

71364 Winnenden (Germania)

Tel.: +49 7195 14-0

Fax: +49 7195 14-2212

Winnenden, 2023/08/01

Date tehnice

		K 4	K 4 Premium
Conexiune electrică			
Tensiune	V	220-240	220-240
Fază	~	1	1
Frecvență	Hz	50-60	50-60
Putere de conectare	kW	1,8	1,8
Grad de protecție		IPX5	IPX5
Clasă de protecție		II	II
Siguranță pentru rețea (temporizată)	A	10	10
Conectare la sursa de apă			
Presiune de alimentare (max.)	MPa	1,2	1,2
Temperatură de alimentare (max.)	°C	40	40
Cantitate alimentată (min.)	l/min	8	8
Înălțime de aspirare (max.)	m	0,5	0,5
Date privind puterea aparatului			
Presiune de lucru	MPa	11,0	11,0
Presiune maximă admisă	MPa	13,0	13,0
Debit de pompare, apă	l/min	5,2	5,2
Debit de pompare maxim	l/min	7,0	7,0
Debit de pompare, soluție de curățat	l/min	0,3	0,3
Forță de recul a pistolului de înaltă presiune	N	13	13
Dimensiuni și greutate			
Greutate tipică în timpul funcționării	kg	6,7	7,1
Lungime	mm	302	353
Lățime	mm	346	346
Înălțime	mm	849	849
Valori calculate conform EN 60335-2-79			
Valoarea vibrațiilor mâna-braț	m/s ²	2	2
Incertitudine K	m/s ²	0,7	0,7
Nivel de zgomot L _{pA}	dB(A)	73	73
Incertitudine K _{pA}	dB(A)	3	3
Nivel de putere acustică L _{WA} + Incertitudine K _{WA}	dB(A)	89	89

Sub rezerva modificărilor tehnice.

Sadržaj

Opće napomene.....	110
Sigurnosni uređaji	110
Simboli na uređaju	110
Namjenska uporaba	111
Zaštita okoliša	111
Pribor i zamjenski dijelovi.....	111
Sadržaj isporuke	111
Opis uređaja	111
Montaža	111
Puštanje u pogon	112
Rad.....	112
Transport.....	113
Skladištenje	113
Njega i održavanje	113
Pomoć u slučaju smetnji	114
Jamstvo.....	114
EU izjava o sukladnosti	114
Tehnički podaci.....	115

Opće napomene



Prije prve uporabe Vašeg uređaja pročitajte ove originalne upute za rad i priložene Sigurnosne naputke. Postupajte u

skladu s njima.

Čuvajte obje knjižice za kasniju uporabu ili za sljedećeg vlasnika.

Sigurnosni uređaji

⚠ OPREZ

Manjkavi ili izmijenjeni sigurnosni uređaji!

Sigurnosni uređaji služe vašoj zaštiti.

Nemojte zaobilaziti, uklanjati ili onesposobljavati sigurnosne uređaje.

Sklopka uređaja

Sklopka uređaja sprječava slučajno pokretanje uređaja.

Zapor visokotlačne ručne prskalice

Zapor blokira ručicu visokotlačne ručne prskalice i sprječava slučajno pokretanje uređaja.

Funkcija automatskog zaustavljanja

Kad pustite ručicu visokotlačne prskalice, tlačna sklopka isključuje pumpu i zaustavlja se visokotlačni mlaz.

Kad pritisnete ručicu pumpa se natrag uključuje.

Zaštitna sklopka motora

Pri visokoj potrošnji struje zaštitna sklopka motora isključuje uređaj.

Simboli na uređaju



Visokotlačni mlaz ne usmjeravajte prema osobama, životinjama, aktivnoj električnoj opremi ili prema samom uređaju. Uređaj zaštitite od smrzavanja.



Ovaj se uređaj ne smije priključivati neposredno na javnu vodovodnu mrežu.

Namjenska uporaba

Koristite visokotlačni čistač isključivo za privatno kućanstvo.

Visokotlačni čistač namijenjen je za čišćenje strojeva, vozila, zgrada, alata, fasada, terasa, vrtnih uređaja itd. mlazom vode pod visokim tlakom.

Zaštita okoliša



Ambalažni se materijali mogu reciklirati. Molimo odložite ambalažu na ekološki prihvatljiv način.



Električni i elektronički uređaji sadrže vrijedne reciklažne materijale, a često i sastavne dijelove poput baterija, punjivih baterija ili ulja koji kod neopisnog rukovanja ili nepravilnog zbrinjavanja mogu predstavljati potencijalnu opasnost za ljudsko zdravlje i okoliš. Međutim, ti su sastavni dijelovi potrebni za pravilan rad uređaja. Uređaji koji su označeni ovim simbolom ne smiju se odlagati zajedno s kućnim otpadom.

Radovi čišćenja kod kojih nastaje otpadna voda koja sadrži ulje, npr. pranje motora, pranje podvozja, smiju se provoditi samo na mjestima za pranje koja su opremljena separatorom ulja.

Radovi sa sredstvima za čišćenje smiju se provoditi samo na radnim površinama koje su nepropusne za tekućinu s priključkom na kanalizaciju za prijavu vodu. Ne dozvolite da sredstva za pranje dospiju u vodotoke ili dospiju u tlo.

Napomene o sastojcima (REACH)

Aktualne informacije o sastojcima možete pronaći na: www.kaercher.de/REACH

Pribor i zamjenski dijelovi

Koristite samo originalan pribor i originalne zamjenske dijelove jer oni jamče siguran i nesmetan rad uređaja. Informacije o priboru i zamjenskim dijelovima pronađite na www.kaercher.com.

Sadržaj isporuke

Sadržaj isporuke uređaja prikazan je na ambalaži. Kod raspakiravanja provjerite je li sadržaj potpun. U slučaju nedostatka pribora ili štete nastale prilikom transporta obavijestite svog prodavača.

Opis uređaja

Vidi slike na stranici sa slikama

Slika A

Slika B

- 1 Cijev za prskanje sa strugalom za prljavštinu za tvrdokornu prljavštinu
- 2 Cijev za prskanje Vario Power za najuobičajenije zadatke čišćenja
Radni tlak može se kontinuirano podesiti od stupnja SOFT (blago) do stupnja HARD (snažno). Za podešavanje radnog tlaka, otpustite ručicu ručne prskalice i cijev za prskanje okrenite u željeni položaj. Kad je cijev za prskanje okrenuta u smjeru SOFT (blago) do graničnika, može se dozirati sredstvo za pranje.
- 3 Visokotlačna ručna prskalica
- 4 Tipka za otpuštanje
- 5 Zapor visokotlačne ručne prskalice
- 6 Ručica visokotlačne ručne prskalice

- 7 Sklopka uređaja „0/OFF“ (ISKLJ.) / „I/ON“ (UKLJ.)
- 8 Prihvatni držač za cijevi za prskanje
- 9 Transportna ručka
- 10 Bujanj za namatanje crijeva
- 11 Prihvatni držač za visokotlačnu ručnu prskalicu
- 12 Kotač
- 13 Natpisna pločica
- 14 Stezaljka za spajanje / odvajanje visokotlačnog crijeva
- 15 Visokotlačno crijevo
- 16 Kopča za visokotlačno crijevo
- 17 Pričvršćivanje za visokotlačno crijevo
- 18 Držač za bujanj za namatanje crijeva
- 19 *Vrtno crijevo (ojačano vlaknima, promjera najmanje 1/2 inča (13 mm), duljine najmanje 7,5 m, s brzom spojkom dostupnom u trgovinama)
- 20 Spojka za priključak za vodu
- 21 **Usisno crijevo KÄRCHER za dovod vode iz otvorenih spremnika (kataloški br. 2.643-100)
- 22 Priključak za vodu s ugrađenom mrežicom
- 23 Priključni strujni kabel sa strujnim utikačem
- 24 Vijci
- 25 Crijevo za usis sredstva za čišćenje s filtrom sredstva za čišćenje
- 26 Prihvatni držač za visokotlačno crijevo / priključni strujni kabel

* dodatno potrebno

** može se nabaviti opcionalno

Montaža

Vidi slike na stranici sa slikama.

Prije puštanja u pogon na uređaj montirajte dijelove koji su priloženi nepričvršćeni.

Pripremite vijke dostavljene s uređajem i prikladan odvijač.

Montaža transportne ručke

1. Natakните transportnu ručku.
2. Transportnu ručku pričvrstite s 4 vijka.

Slika C

Montaža prihvatnog držača za visokotlačnu ručnu prskalicu

1. Gurnite prihvatni držač za visokotlačnu ručnu prskalicu u prihvatnik na uređaju.
2. Držite prihvatni držač u krajnjem položaju i pričvrstite ga vijkom.

Slika D

Montaža prihvatnog držača za cijevi za prskanje

1. Gurnite prihvatni držač za cijevi za prskanje u prihvatnik na uređaju.
2. Držite prihvatni držač u krajnjem položaju i pričvrstite ga vijkom.

Slika E

Montaža prihvatnog držača za visokotlačno crijevo/priključni strujni kabel

Uređaji bez bubnja za namatanje crijeva

1. Gurnite prihvatni držač za visokotlačno crijevo / priključni strujni kabel izvana u prihvatnik na transportnoj ručki.
2. Držite prihvatni držač u krajnjem položaju i pričvrstite ga vijkom.
Slika F

Montaža bubnja za namatanje visokotlačnog crijeva

Uređaji s bubnjem za namatanje crijeva

1. Pričvrstite držač za bubanj za namatanje crijeva.
2. Držač pričvrstite s 2 vijka.
Slika G
3. Natakните bubanj za namatanje crijeva. Bubanj za namatanje crijeva sjeda na mjesto.
Slika H

Montaža spojke za priključak za vodu

1. Spojku za priključak za vodu navrnite na priključak uređaja za vodu.
Slika I

Puštanje u pogon

1. Uređaj postavite na vodoravnu ravnu površinu.
2. Odmotajte visokotlačno crijevo i razmrсите moguće petlje i uvijanja.

Napomena

Uređaji s bubnjem za namatanje crijeva: Tijekom rada, visokotlačno crijevo mora biti potpuno odmotano s bubnja za namatanje crijeva.

3. Visokotlačno crijevo priključite na uređaj.
 - a. Povucite stezaljku na spojki prema gore.
 - b. Utaknite visokotlačno crijevo u spojku.
 - c. Stisnite stezaljku na spojki prema dolje.

Slika J

4. Visokotlačno crijevo utaknite u visokotlačnu ručnu prskalicu sve dok se čujno ne uglati.

Slika K

Napomena

Pazite da nazuvica bude pravilno okrenuta.

5. Sigurnost spoja provjerite povlačenjem za visokotlačno crijevo.
6. Utaknite strujni utikač u utičnicu.

Opskrba vodom

Za priključne vrijednosti vidi natpisnu pločicu ili poglavlje *Tehnički podaci*.

Pridrđavajte se propisa vašeg poduzeća za opskrbu vodom.

PAŽNJA

Oštećenja uzrokovana onečišćenom vodom

Onečišćenja u vodi mogu oštetiti pumpu i pribor.

Za zaštitu KÄRCHER preporučuje uporabu filtra za vodu KÄRCHER (poseban pribor, katalogški broj 4.730-059).

Priključak na vodovod

PAŽNJA

Crijevna spojka s Aquastop-om na priključku za vodu uređaja

Oštećenje pumpe

Nikada ne koristite crijevnu spojku s Aquastop-om na priključku za vodu uređaja.

Aquastop spojku možete koristiti na slavini za vodu.

1. Vrtno crijevo natakните na spojku za priključak za vodu.
2. Priključite vrtno crijevo na vodovod.
Slika L
3. Do kraja otvorite slavinu za vodu.

Usisavanje vode iz otvorenih spremnika

Ovaj visokotlačni čistač s usisnim crijevom KÄRCHER s nepovratnim ventilom (poseban pribor, katalogški broj 2.643-100) za usis površinske vode, npr. iz bačvi za kišnicu ili ribnjaka (maksimalnu usisnu visinu vidi u poglavlju *Tehnički podaci*).

Pri usisavanju spojka za priključak za vodu nije potrebna.

1. Usisno crijevo napunite čistom vodom.
2. Usisno crijevo navrnite na priključak za vodu uređaja i objesite u izvor vode (npr. bačva za kišnicu).

Odzračavanje uređaja

1. Uključite uređaj „I/ON“ (UKLJ.).
2. Deblokirajte ručicu visokotlačne ručne prskalice.
3. Pritisnite ručicu visokotlačne ručne prskalice. Uređaj se uključuje.
4. Pustite uređaj da radi maksimalno 2 minute sve dok voda ne bude istjecala na visokotlačnoj ručnoj prskalici bez mjehurića.
5. Pustite ručicu visokotlačne ručne prskalice.
6. Blokirajte ručicu visokotlačne ručne prskalice.

Rad

PAŽNJA

Rad pumpe na suho

Oštećenje uređaja

*Ako se uređaj u roku od 2 minute ne napuni tlakom, isključite uređaj i postupite sukladno uputama u poglavlju *Pomoć u slučaju smetnji*.*

Rad s visokim tlakom

PAŽNJA

Oštećenja lakiranih ili osjetljivih površina

Površine se oštećuju pri premaloj udaljenosti mlaza ili zbog odabira neprikladne cijevi za prskanje.

Održavajte udaljenost mlaza od najmanje 30 cm pri pranju lakiranih površina.

Automobilске gume, lak ili osjetljive površine poput drveta ne čistite strugalom za prljavštinu.

1. Cijev za prskanje utaknite u visokotlačnu ručnu prskalicu i uglavite je okretanjem za 90°.

Slika M

2. Uključite uređaj („I/ON“ UKLJ.).
3. Deblokirajte ručicu visokotlačne ručne prskalice.
4. Pritisnite ručicu visokotlačne ručne prskalice. Uređaj se uključuje.

Rad sa sredstvom za čišćenje

⚠ OPASNOST

Nepridrđavanje sigurnosno-tehničkog lista

Teška oštećenja zdravija zbog nestručne uporabe sredstva za čišćenje.

Pridrđavajte se sigurnosno-tehničkog lista proizvođača sredstva za pranje, osobito upute o osobnoj zaštitnoj opremi.

Napomena

Sredstva za čišćenje tvrtke KÄRCHER jamče neometani rad. Molimo posavjetujte se s nama ili zatražite naš katalog ili listove s podacima o našim sredstvima za čišćenje.

Napomena

Sredstvo za pranje može se primiješati samo pri niskom tlaku.

1. Usisno crijevo za sredstva za pranje u željenoj duljini izvucite iz kućišta.

Slika N

2. Usisno crijevo za sredstvo za čišćenje objesite u spremnik s otopinom sredstva za čišćenje.
3. Upotrijebite cijev za prskanje Vario Power.
4. Cijev za prskanje okrenite do graničnika u položaj „SOFT” (blago).
U toku rada otopina sredstva za pranje miješa se s mlazom vode.

Preporučena metoda čišćenja

1. Naprskajte malo sredstva za čišćenje na suhu površinu i pustite da djeluje (ali ne i da se osuši).
2. Odvojenu prljavštinu isperite visokotlačnim mlazom.

Nakon rada sa sredstvom za pranje

1. Uređaj nakon oko 30 sekundi isperite čistom vodom.

Prekid rada

1. Pustite ručicu visokotlačne ručne prskalice. Kad pustite ručicu, uređaj se isključuje. Visoki tlak u sustavu ostaje očuvan.
2. Blokirate ručicu visokotlačne ručne prskalice.
Slika O
3. Pri stankama u radu duljim od 5 minuta isključite uređaj „0/OFF” (ISKLJ.).

Završetak rada

⚠ OPREZ

Tlak u sustavu

Ozljede zbog nekontroliranog izlaza vode pod visokim tlakom

Odvajajte visokotlačno crijevo od visokotlačne ručne prskalice ili uređaja samo ako u sustavu nema tlaka.

1. Pustite ručicu visokotlačne ručne prskalice.
2. Zatvorite slavinu za vodu.
3. Pritisnite ručicu visokotlačne ručne prskalice na 30 sekundi.
Sustav se rastlačuje od preostalog tlaka.
4. Pustite ručicu visokotlačne ručne prskalice.
5. Blokirate ručicu visokotlačne ručne prskalice.
6. Odvojite uređaj od dovoda vode.
7. Isključite uređaj „0/OFF” (ISKLJ.).
8. Izvucite strujni utikač iz utičnice.

Transport

⚠ OPREZ

Nepridržavanje težine

Opasnost od ozljeda i oštećenja

Pri transportu uzmite u obzir težinu uređaja.

Vuča uređaja

1. Vucite uređaj za sobom držeći ga za transportnu ručku.

Transport uređaja u vozilu

1. Osigurajte uređaj od klizanja ili prevrtanja.

Skladištenje

⚠ OPREZ

Nepridržavanje težine

Opasnost od ozljeda i oštećenja

Pri skladištenju uzmite u obzir težinu uređaja.

Čuvanje uređaja

1. Uređaj odložite na ravnu površinu.
2. Odspojite visokotlačno crijevo od visokotlačne ručne prskalice.
3. Odvojite cijev za prskanje od visokotlačne ručne prskalice.
4. Pospremite obje cijevi za prskanje i visokotlačnu ručnu prskalicu u odgovarajuće prostore za odlaganje.
5. Odvojite visokotlačno crijevo od uređaja.
6. Pospremite visokotlačno crijevo.
Uređaji bez bubnja za namatanje crijeva
Visokotlačno crijevo spremite na uređaju.
Uređaji s bubnjem za namatanje crijeva
 - a Umetnite jedan kraj visokotlačnog crijeva u otvor na prednjoj strani bubnja za namatanje crijeva.
 - b Okrenite ručicu kako biste namotali visokotlačno crijevo.
 - c Vodite pritom visokotlačno crijevo drugom rukom.
Slika P
 - d Kopčom za visokotlačno crijevo pričvrstite namotano visokotlačno crijevo na bubanj za namatanje crijeva.
Slika Q
7. Pospremite priključni strujni kabel u uređaj. Prije duljeg skladištenja obratite pozornost na dodatne napomene, vidi poglavlje *Njega i održavanje*.

Zaštita od smrzavanja

PAŽNJA

Opasnost od smrzavanja

Mraz može uništiti uređaje koji nisu u potpunosti ispraznjeni.

Uređaj i pribor potpuno ispraznite.

Zaštite uređaj od smrzavanja.

Moraju biti ispunjeni sljedeći uvjeti:

- Uređaj je odvojen od dovoda vode.
 - Visokotlačno crijevo je uklonjeno.
1. Uključite uređaj „I/ON” (UKLJ.).
 2. Pričekajte maksimalno 1 minutu dok na priključku visokog tlaka više ne istječe voda.
 3. Isključite uređaj.
 4. Uređaj s kompletnim priborom čuvajte u prostoriji zaštićenoj od smrzavanja.

Njega i održavanje

⚠ OPASNOST

Opasnost od strujnog udara

Ozljede zbog dodira dijelova pod naponom

Isključite uređaj.

Izvucite strujni utikač.

Uređaj ne zahtijeva održavanje, to znači da ne morate provoditi nikakve redovite radove održavanja.

Čišćenje mrežice u priključku za vodu

PAŽNJA

Oštećena mrežica u priključku za vodu

Oštećenje uređaja zbog onečišćenja vode

Prije umetanja u priključak za vodu provjerite je li mrežica oštećena.

Ako je potrebno očistite mrežicu u priključku za vodu.

1. Uklonite spojku u priključku za vodu.
2. Izvadite mrežicu.
3. Očistite mrežicu pod tekućom vodom.

Slika R

4. Umetnite mrežicu u priključak za vodu.

Čišćenje filtra sredstva za pranje

Prije duljeg skladištenja očistite filtar sredstva za pranje.

1. Skinite filtar s usisnog crijeva za sredstvo za pranje.
2. Očistite filtar pod tekućom vodom.

Slika S

Pomoć u slučaju smetnji

Smetnje često imaju jednostavne uzroke koje možete sami ukloniti uz pomoć pregleda u nastavku. Ako niste sigurni ili ako smetnje nisu ovdje navedene obratite se ovlaštenoj servisnoj službi.

⚠ OPASNOST

Opasnost od strujnog udara

Ozljede zbog dodira dijelova pod naponom

Isključite uređaj.

Izvučite strujni utikač.

Uređaj ne radi

1. Pritisnite ručicu visokotlačne ručne prskalice. Uređaj se uključuje.
2. Provjerite odgovara li napon izvora struje naponu navedenom na natpisnoj pločici.
3. Provjerite je li priključni strujni kabel oštećen.

Uređaj se ne puni tlakom

Dovod vode je nedostatan.

1. Do kraja otvorite slavinu za vodu.
2. Provjerite je li protočna količina dovoda vode dostatna.
3. Provjerite da nije prekoračena maksimalna usisna visina.

Mrežica u priključku za vodu je onečišćena.

1. Očistite mrežicu, vidi poglavlje *Čišćenje mrežice u priključku za vodu.*

U uređaju se nalazi zrak.

1. Odzračite uređaj:
 - a Uređaj bez priključenog visokotlačnog crijeva uključite na maks. 2 minute i pričekajte dok voda na visokotlačnom priključku ne bude istjecala bez mjehurića.
 - b Isključite uređaj.
 - c Priključite visokotlačno crijevo.
 - d Pri usisnom pogonu pridržavajte se maks. usisne visine, vidi poglavlje *Tehnički podaci.*

Jaka kolebanja tlaka

1. Očistite visokotlačnu mlaznicu:
 - a Iglom uklonite onečišćenja iz otvora mlaznice.
 - b Visokotlačnu mlaznicu sprijeda isperite vodom.
2. Provjerite količinu dovoda vode.

Uređaj propušta

1. Mala količina propuštanja uređaja tehnički je uvjetovana. U slučaju jakog propuštanja obratite se ovlaštenoj servisnoj službi.

Sredstvo za čišćenje se ne usisava

1. Upotrijebite cijev za prskanje Vario Power i okrenite je do graničnika u smjeru „SOFT“ (blago).
2. Očistite filtar na usisnom crijevu za sredstvo za čišćenje.
3. Provjerite postoje li na usisnom crijevu za sredstvo za čišćenje mjesta savijanja.

Jamstvo

U svakoj zemlji vrijede jamstveni uvjeti koje je izdala nadležna organizacija za distribuciju. Moguće kvarove na Vašem uređaju popravljamo besplatno unutar jamstvenog roka ako je uzrok materijalna pogreška ili pogreška u proizvodnji. U slučaju koji podliježe jamstvu obratite se s potvrdom o plaćanju Vašem prodavaču ili najbližoj ovlaštenoj servisnoj službi. (vidi adresu na poleđini)

EU izjava o sukladnosti

Ovime izjavljujemo da je dolje označeni stroj na temelju svoje koncepcije i konstrukcije kao i izvedbe koju mi stavljamo u promet sukladan odgovarajućim temeljnim sigurnosnim i zdravstvenim zahtjevima EU direktiva. U slučaju izmjene stroja koja nije dogovorena s nama ova izjava gubi svoju valjanost.

Proizvod: Visokotlačni čistač
Tip: K 4, K 4 Premium, KHD 4

Relevantne EU direktive

2000/14/EZ
2006/42/EZ (+2009/127/EZ)
2011/65/EU
2014/30/EU

Primijenjene usklađene norme

EN 60335-1
EN 60335-2-79
EN 55014-1: 2017 + A11: 2020
EN 55014-2: 1997 + A1: 2001 + A2: 2008
EN 61000-3-2: 2014
EN 61000-3-3: 2013
EN IEC 63000: 2018

Primijenjeni postupak procjene sukladnosti

2000/14/EZ: Prilog V.

Razina zvučne snage dB(A)

Izmjereno: 86

Zajamčeno: 89

Dolje potpisani djeluju u ime i po opunomoćenju uprave.



H. Jenner

Chairman of the Board of Management



S. Reiser


Manager Regulatory Affairs & Certification

Opunomoćenik za dokumentaciju:

S. Reiser

Alfred Kärcher SE & Co. KG
Alfred-Kärcher-Str. 28 - 40
71364 Winnenden (Njemačka)
Tel.: +49 7195 14-0
Telefaks: +49 7195 14-2212
Winnenden, 01.08.2023.

Tehnički podaci

		K 4	K 4 Premium
Električni priključak			
Napon	V	220-240	220-240
Faza	~	1	1
Frekvencija	Hz	50-60	50-60
Priključna snaga	kW	1,8	1,8
Vrsta zaštite		IPX5	IPX5
Klasa zaštite		II	II
Strujni osigurač (tromi)	A	10	10
Priključak za vodu			
Dovodni tlak (maks.)	MPa	1,2	1,2
Temperatura dovodne vode (maks.)	°C	40	40
Količina dovodne vode (min.)	l/min	8	8
Usisna visina (maks.)	m	0,5	0,5
Podaci o snazi uređaja			
Radni tlak	MPa	11,0	11,0
Maks. dopušteni tlak	MPa	13,0	13,0
Protočna količina, voda	l/min	5,2	5,2
Protočna količina, maksimalna	l/min	7,0	7,0
Protočna količina, sredstvo za čišćenje	l/min	0,3	0,3
Povratna udarna sila visokotlačne ručne prskalice	N	13	13
Dimenzije i težine			
Tipična težina pri radu	kg	6,7	7,1
Duljina	mm	302	353
Širina	mm	346	346
Visina	mm	849	849
Vrijednosti utvrđene prema EN 60335-2-79			
Vrijednost vibracije šaka-ruka	m/s ²	2	2
Nesigurnost K	m/s ²	0,7	0,7
Razina zvučnog tlaka L _{pA}	dB(A)	73	73
Nesigurnost K _{pA}	dB(A)	3	3
Razina zvučne snage L _{WA} + Nesigurnost K _{WA}	dB(A)	89	89

Pridržano pravo na tehničke izmjene.

Sadržaj

Opšte napomene.....	115
Sigurnosni uređaji	115
Simboli na uređaju	115
Namenska upotreba	116
Zaštita životne sredine	116
Pribor i rezervni delovi.....	116
Obim isporuke	116
Opis uređaja	116
Montaža	116
Puštanje u pogon	117
Rad.....	117
Transport.....	118
Skladištenje	118
Nega i održavanje	118
Pomoć u slučaju smetnje	119
Garancija.....	119
EU izjava o usklađenosti	119
Tehnički podaci.....	120

Opšte napomene



Pre prve upotrebe, pročitajte originalna uputstva za upotrebu i priložene bezbednosne instrukcije. Postupajte u

skladu sa tim.

Sačuvajte obe knjižice za buduću upotrebu ili sledeće vlasnike.

Sigurnosni uređaji

⚠ OPREZ

Nedostajući ili izmenjeni sigurnosni uređaji!

Sigurnosni uređaji služe za vašu zaštitu.

Nemojte zaobilaziti, uklanjati ili deaktivirati sigurnosne uređaje.

Prekidač uređaja

Prekidač uređaja sprečava slučajno pokretanje uređaja.

Bravica visokopritisne ručne prskalice

Bravica zaključava polugu visokopritisne ručne prskalice i sprečava slučajno pokretanje uređaja.

Funkcija automatskog zaustavljanja

Prilikom otpuštanja poluge na visokopritisnoj ručnoj prskalici, presostat isključuje pumpu i zaustavlja visokopritisni mlaz. Ukoliko se poluga pritisne, pumpa se ponovo uključuje.

Zaštitni prekidač motora

Ako je potrošnja struje previsoka, zaštitni prekidač motora isključuje uređaj.

Simboli na uređaju



Mlaz visokog pritiska ne usmeravati na ljude, životinje, aktivnu električnu opremu ili na sam uređaj.

Uređaj zaštititi od mraza.



Uređaj ne sme da se priključi neposredno na vodovodnu mrežu.

Namenska upotreba

Visokopritisni čistač koristite isključivo za privatna domaćinstva.

Visokopritisni čistač je namenjen za čišćenje mašina, vozila, građevina, alata, fasada, terasa, baštenskih uređaja itd. vodenim mlazom pod visokim pritiskom.

Zaštita životne sredine



Ambalaža može da se reciklira. Pakovanja odložite u otpad u skladu sa ekološkim propisima.



Električni i elektronski uređaji sadrže dragocene materijale koji se mogu reciklirati, a često i komponente kao što su baterije, akumulatori ili ulje, koje, u slučaju pogrešnog rukovanja ili

pogrešnog odlaganja, mogu da predstavljaju potencijalnu opasnost po zdravlje ljudi i životnu sredinu. Međutim, ovi sastavni delovi su neophodni za pravilan rad uređaja. Uređaji označeni ovim simbolom ne smeju da se odlažu u kućni otpad.

Radovi na čišćenju, pri kojima nastaje otpadna voda koja sadrži ulje, npr. pranje motora ili pranje donjeg dela vozila, smeju da se vrše samo na mestima za pranje sa separatorom ulja.

Radovi sa deterdžentima smeju da se obavljaju samo na radnim površinama koje ne propuštaju tečnost sa priključkom na kanalizaciju za otpadnu vodu. Deterdženti ne smeju da dospeju u vodotokove ili zemljište.

Napomene o sastojcima (REACH)

Aktuelne informacije o sastojcima možete pronaći na: www.kaercher.de/REACH

Pribor i rezervni delovi

Koristite samo originalni pribor i originalne rezervne delove pošto oni garantuju bezbedan rad i rad bez smetnji na uređaju.

Informacije o priboru i rezervnim delovima možete pronaći na www.kaercher.com.

Obim isporuke

Obim isporuke uređaja je prikazan na pakovanju. Prilikom otpakivanja proverite da li je sadržaj potpun. Ukoliko nedostaje pribor ili u slučaju štete nastale prilikom transporta obavestite vašeg distributera.

Opis uređaja

Slike, pogledajte stranu sa grafikonima

Slika A

Slika B

- 1 Cev za prskanje glodala za tvrdokornu prljavštinu
- 2 Cev za prskanje Vario Power za najčešće poslove čišćenja
Radni pritisak može da se podešava kontinualno, od stepena SOFT do stepena HARD. Za podešavanje radnog pritiska, otpustite polugu ručne prskalice i cev za prskanje okrenite u željeni položaj. Kada je cev za prskanje okrenuta do kraja u smeru SOFT, deterdžent može da se dozira.

- 3 Visokopritisna ručna prskalica
- 4 Taster za otpuštanje
- 5 Bravica visokopritisne ručne prskalice
- 6 Poluga visokopritisne ručne prskalice

- 7 Prekidač uređaja „0/OFF“ / „1/ON“
- 8 Prihvatni držač za cevi za prskanje
- 9 Transportna ručka
- 10 Doboš za namotavanje creva
- 11 Prihvatni držač za visokopritisnu ručnu prskalicu
- 12 Točak
- 13 Natpisna pločica
- 14 Stezaljka za spajanje / odspajanje visokopritisnog creva
- 15 Visokopritisno crevo
- 16 Kopča za visokopritisno crevo
- 17 Fiksiranje creva pod visokim pritiskom
- 18 Držač doboša za namotavanje creva
- 19 *Baštensko crevo (ojačano pletivom, prečnika najmanje 1/2 inča (13 mm), dužine najmanje 7,5 m, sa običnom brzom spojnicom)
- 20 Spojnica za priključak za vodu
- 21 **KÄRCHER usisno crevo za snabdevanje vodom iz otvorenih posuda (br. art. 2.643-100)
- 22 Priključak za vodu sa ugrađenim sitom
- 23 Strujni priključni kabl sa strujnim utikačem
- 24 Zavrtnji
- 25 Crevo za usisavanje deterdženta sa filterom za deterdžent
- 26 Prihvatni držač za visokopritisno crevo / strujni priključni kabl

*dodatno potrebno

** opciono dostupno:

Montaža

Slike vidi na stranici sa grafikama.

Pre puštanja u pogon, na uređaj montirajte nepričvršćene priložene delove.

Pripremite isporučene zavrtnje i odgovarajući odvijač.

Montaža transportne ručke

1. Pričvrstite transportnu ručku.
2. Učvrstite transportnu ručku sa 4 vijka.
Slika C

Montaža prihvatnog držača za visokopritisne ručne prskalice

1. Umetnite prihvatni držač za visokopritisne ručne prskalice u prihvatnik.
2. Držite prihvatni držač u krajnjem položaju i pričvrstite ga zavrtnjem.
Slika D

Montaža prihvatnog držača cevi za prskanje

1. Umetnite prihvatni držač za cevi za prskanje u prihvatnik na uređaju.
2. Držite prihvatni držač u krajnjem položaju i pričvrstite ga zavrtnjem.
Slika E

Montaža uređaja za skladištenje visokopritisnog creva / strujnog priključnog kabla

Uređaj bez doboša za namotavanje creva

1. Umetnite prihvatni držač za strujni priključni kabl u prihvatnik na transportnoj ručki sa spoljašnje strane.
2. Držite prihvatni držač u krajnjem položaju i pričvrstite ga zavrtnjem.

Slika F

Montaža doboša za namotavanje visokopritisnog creva

Uređaji s dobošem za namotavanje creva

1. Umetnite držač za doboš za namotavanje creva.
 2. Učvrstite držač sa 2 zavrtnja.
- Slika G
3. Pričvrstite doboš za namotavanje creva. Doboš za namotavanje creva se utvrđuje u mesto.

Slika H

Montaža spojnice za priključak za vodu

1. Spojnicu za priključak za vodu pričvrstite na priključak za vodu uređaja.

Slika I

Puštanje u pogon

1. Uređaj odložite na vodoravnu površinu.
2. Odmotajte visokopritisno crevo i eliminišite moguće zapetljavanje i uvijanje.

Napomena

Uređaji s dobošem za namotavanje creva: Prilikom rada potrebno je kompletno odmotati visokopritisno crevo sa doboša za namotavanje creva.

3. Priključite visokopritisno crevo na uređaj.
 - a Postavite kopču na spojnicu.
 - b Visokopritisno crevo utaknite u spojnicu.
 - c Gurnite stezaljku na spojnici nadole.
4. Visokopritisno crevo utaknite u visokopritisnu ručnu prskalicu, tako da se čujno uglati.

Slika K

Napomena

Obratite pažnju na to da li je priključak pravilno postavljen.

5. Povlačenjem creva visokog pritiska proverite da li je spoj bezbedan.
6. Strujni utikač utaknite u utičnicu.

Snabdevanje vodom

Priključne vrednosti proverite na natpisnoj pločici ili u poglavlju *Tehnički podaci*.

Obratite pažnju na propise preduzeća za vodosnabdevanje.

PAŽNJA

Štete zbog prljave vode

Priljavština u vodi može da ošteti pumpu i pribor. Radi zašтите, KÄRCHER preporučuje upotrebu KÄRCHER filtera za vodu (poseban pribor, kataloški broj 4.730-059).

Priključak na vodovod

PAŽNJA

Crevna spojnica sa Aquastop na priključku uređaja za vodu

Oštećenje pumpe

Nikada nemojte koristiti crevnu spojnicu sa Aquastop na priključku uređaja za vodu. Aquastop spojnicu možete koristiti na slavini za vodu.

1. Baštensko crevo utaknite na spojnicu za crevo za vodu.
 2. Baštensko crevo priključite na vodovod.
- Slika L
3. Do kraja otvorite slavinu za vodu.

Usisavanje vode iz otvorenih rezervoara

Ovaj visokopritisni čistač sa KÄRCHER usisnim crevom sa nepovratnim ventilom (poseban pribor, kataloški br. 2.643-100) je pogodan za usisavanje površinskih voda, npr. iz buradi sa kišnicom ili iz stajaćih voda (maks. usisnu visinu proverite u poglavlju *Tehnički podaci*). Pri usisavanju nije potrebna spojnica za priključak za vodu.

1. Usisno crevo napunite vodom.
2. Usisno crevo pričvrstite na priključak za vodu na uređaju i zakačite ga na neki izvor vode (npr. bure sa kišnicom).

Odzračavanje uređaja

1. Uključite uređaj „I/ON“.
2. Deblokirajte polugu visokopritisne ručne prskalice.
3. Pritisnite polugu visokopritisne ručne prskalice. Uređaj se uključuje.
4. Uređaj ostavite da radi maksimalno 2 minuta, dok iz ručne prskalice visokog pritiska ne počne da izlazi voda bez mehurića.
5. Otpustite polugu ručne prskalice visokog pritiska.
6. Zaključajte polugu ručne prskalice visokog pritiska.

Rad

PAŽNJA

Rad pumpe na suvo

Oštećenje uređaja

Ukoliko se u roku od 2 minuta u uređaju ne formira pritisak, isključite uređaj i postupite u skladu sa uputstvima datim u poglavlju Pomoć u slučaju smetnje.

Režim rada sa visokim pritiskom

PAŽNJA

Oštećenje lakiranih ili osetljivih površina

Površine se oštećuju kada je manje odstojanje mlaza ili kada se izabere neodgovarajuća cevi za prskanje. Prilikom čišćenja lakiranih površina održavajte odstojanje mlaza od najmanje 30 cm.

Automobilske gume, lak i osetljive površine kao što je drvo čistite pomoću glodala za prljavštinu.

1. Cev za prskanje utaknite u ručnu prskalicu visokog pritiska i fiksirajte je okretanjem za 90°.

Slika M

2. Uključite uređaj („I/ON“).
3. Deblokirajte polugu visokopritisne ručne prskalice.
4. Pritisnite polugu visokopritisne ručne prskalice. Uređaj se uključuje.

Rad sa deterđentom

⚠ OPASNOST

Zanemarivanje sigurnosnog tehničkog lista

Teško narušavanje zdravlja zbog nestručne upotrebe deterđentna.

Obratite pažnju na sigurnosni tehnički list proizvođača deterđenta, a posebno na napomene u vezi sa ličnom zaštitnom opremom.

Napomena

KÄRCHER sredstva za čišćenje garantuju rad bez smetnji. Molimo da se posavetujete ili da nabavite naš katalog ili naše informativne listove o sredstvima za čišćenje.

Napomena

Deterdžent sme da se dodaje samo pri niskom pritisku.

1. Iz kućišta izvucite usisno crevo za deterdžent do željene dužine.
Slika N
2. Usisno crevo za deterdžent zakačite u posudi sa rastvorom deterdženta.
3. Koristite cev za prskanje Vario Power.
4. Cev za prskanje okrenite do kraja u položaj „SOFT”. Tokom rada se rastvor deterdženta meša sa mlazom vode.

Preporučena metoda čišćenja

1. Po svojoj površini štedljivo naprskajte sredstvo za čišćenje i ostavite da deluje (ne da se osuši).
2. Rastvorenu nečistoću isperite visokopritisnim mlazom.

Posle režima rada sa deterdžentom

1. Uređaj oko 30 sekundi ispirajte čistom vodom.

Prekid rada

1. Otpustite polugu ručne prskalice visokog pritiska. Kada se otpusti poluga, uređaj se isključuje. U sistemu se zadržava visoki pritisak.
2. Zaključajte polugu ručne prskalice visokog pritiska.
Slika O
3. U slučaju pauze u radu duže od 5 minuta, isključite uređaj „0/OFF”.

Završetak rada

⚠ OPREZ

Pritisak u sistemu

Povrede usled nekontrolisanog izlazenja vode pod visokim pritiskom

Visokopritisno crevo odvojite sa visokopritisne ručne prskalice ili uređaja samo ako u sistemu nema pritiska.

1. Otpustite polugu visokopritisne ručne prskalice.
2. Zatvorite slavinu za vodu.
3. Polugu visokopritisne ručne prskalice pritiskajte oko 30 sekundi.
Preostali pritisak u sistemu se rasterećuje.
4. Otpustite polugu visokopritisne ručne prskalice.
5. Zaključajte polugu visokopritisne ručne prskalice.
6. Uređaj odvojite sa snabdevanja vodom.
7. Isključite uređaj „0/OFF”.
8. Strujni utikač izvucite iz utičnice.

Transport

⚠ OPREZ

Zanemarivanje težine

Opasnost od povreda i oštećenja

Prilikom transporta obratite pažnju na težinu uređaja.

Vuču uređaja

1. Uređaj vucite za transportnu ručku.

Transport uređaja u vozilu

1. Zaštite uređaj od klizanja i prevrtanja.

Skladištenje

⚠ OPREZ

Zanemarivanje težine

Opasnost od povreda i oštećenja

Prilikom skladištenja obratite pažnju natežinu uređaja.

Čuvanje uređaja

1. Uređaj odložite na ravnoj površini.

2. Odvojite visokopritisno crevo sa visokopritisne ručne prskalice.
3. Odvojite cev za prskanje sa visokopritisne ručne prskalice.
4. Spremite obe cevi za prskanje i visokopritisnu ručnu prskalicu u odgovarajući prihvatni držač.
5. Odvojite visokopritisno crevo sa uređaja.
6. Spremite visokopritisno crevo.

Uređaj bez doboša za namotavanje creva

Visokopritisno crevo čuvajte na uređaju.

Uređaji s dobošem za namotavanje creva

- a Utaknite jedan kraj visokopritisnog creva u otvor na prednjoj strani doboša za namotavanje creva.
- b Okrećite obrtnu ručku da biste namotali visokopritisno crevo.
- c Pri tome navodite drugom rukom visokopritisno crevo.
Slika P
- d Pomoću zatvarača za visokopritisno crevo pričvrstite doboš za namotavanje creva.
Slika Q

7. Spremite strujni priključni kabl na uređaju. Pre dužeg skladištenja obratite pažnju na dodatne napomene, pogledajte poglavlje *Nega i održavanje*.

Zaštita od mraza

PAŽNJA

Opasnost od smrzavanja

Mraz može da uništi uređaje koji nisu u potpunosti ispražnjeni.

Uređaj i pribor u potpunosti isprazniti.

Zaštitiiti uređaj od mraza.

Moraju biti ispunjeni sledeći uslovi:

- Uređaj je odvojen sa snabdevanja vodom.
 - Crevo visokog pritiska je uklonjeno.
1. Uključite uređaj „I/ON”.
 2. Sačekajte maksimalno jedan minut dok iz priključka visokog pritiska ne prestane da izlazi voda.
 3. Isključite uređaj.
 4. Uređaj može da se čuva sa kompletnim priborom u prostoriji zaštićenoj od mraza.

Nega i održavanje

⚠ OPASNOST

Opasnost od strujnog udara

Povrede dodirivanjem delova koji provode struju

Isključite uređaj.

Izvucite strujni utikač.

Uređaj ne zahteva održavanje tj. ne morate redovno sprovoditi održavanje.

Čišćenje sita u priključku za vodu

PAŽNJA

Oštećeno sito na priključku za vodu

Oštećenje uređaja zbog prijave vode

Pre postavljanja sita u priključak za vodu, proverite da li na njemu ima oštećenja.

Po potrebi očistite sito na priključku za vodu.

1. Sa priključka za vodu uklonite spojnicu.
2. Izvucite sito.
3. Sito očistite pod mlazom vode.

Slika R

4. Sito postavite na priključak za vodu.

Čišćenje filtera za deterdžent

Pre dužeg skladištenja očistite filter za deterdžent.

1. Izvucite filter sa usisnog creva za deterdžent.

2. Filter očistite pod mlazom vode.

Slika S

Pomoć u slučaju smetnje

Smetnje obično imaju jednostavne uzroke koje možete samostalno da otklonite uz pomoć sledećeg pregleda. U slučaju da imate nedoumice ili smetnje koje nisu ovde navedene, obratite se ovlašćenoj servisnoj službi.

⚠ OPASNOST

Opasnost od strujnog udara

Povrede dodirivanjem delova koji provode struju

Isključite uređaj.

Izvučite strujni utikač.

Uređaj ne radi

1. Pritisnite polugu visokopritisne ručne prskalice. Uređaj se uključuje.
2. Proverite da li napon koji je naznačen na natpisnoj pločici odgovara naponu izvora struje.
3. Proverite da li ima oštećenja na strujnom priključnom kablu.

Ne podiže se pritisak u uređaju

Dovod vode je nedovoljan.

1. Do kraja otvorite slavinu za vodu.
2. Proverite da li je protočna količina dovoda vode dovoljna.
3. Uverite se da nije prekoračena maksimalna usisna visina.

Sito na priključku za vodu je zaprljano.

1. Očistite sito, pogledajte poglavlje *Čišćenje sita u priključku za vodu.*

U uređaju ima vazduha.

1. Održite uređaj:
 - a Uključite uređaj bez priključenog visokopritisnog creva maks. na 2 minuta i sačekajte dok voda bez mehurića ne počne da izlazi iz priključka visokog pritiska.
 - b Isključite uređaj.
 - c Priključite visokopritisno crevo.
 - d Prilikom usisavanja obratite pažnju na maks. usisnu visinu, pogledajte poglavlje *Tehnički podaci.*

Velike oscilacije pritiska

1. Čišćenje visokopritisne mlaznice:
 - a Pomoću igle uklonite prljavštinu iz otvora mlaznice.
 - b Visokopritisnu mlaznicu ispirajte vodom s prednje strane.
2. Proverite dovodnu količinu vode.

Uređaj nezaptiven

1. Manja nezaptivenost uređaja je tehnički uslovljena. U slučaju jače nezaptivenosti angažujte servisnu službu.

Sredstvo za čišćenje se ne usisava

1. Koristite Vario Power cev za prskanje i okrenite je do kraja u smeru „SOFT“.
2. Očistite filter na usisnom crevu za deterdžent.
3. Proverite da li je usisno crevo za deterdžent presavijano.

Garancija

U svakoj zemlji važe uslovi garancije koje je izdala naša nadležna distributivna organizacija. Bilo kakve smetnje na uređaju otklanjamo besplatno u garantnom roku, ukoliko je uzrok smetnje greška u materijalu ili proizvodnji. U slučaju koji podleže garanciji obratite se sa računom vašem distributeru ili narednoj ovlašćenoj lokaciji servisne službe.
(Adresu vidi na poledini)

EU izjava o usklađenosti

Ovim putem izjavljujemo da mašina označena u nastavku, na osnovu svoje koncepcije i konstrukcije kao i u izvedbi koju smo pustili u promet, odgovara važećim osnovnim zahtevima za bezbednost i zdravlje iz EU direktiva. U slučaju izmena na mašini bez naše saglasnosti ova izjava prestaje da važi.

Proizvod: Visokopritisni čistač
Tip: K 4, K 4 Premium, KHD 4

Važeće direktive EU

2000/14/EZ
2006/42/EZ (+2009/127/EZ)
2011/65/EU
2014/30/EU

Primenjene harmonizovane norme

EN 60335-1
EN 60335-2-79
EN 55014-1: 2017 + A11: 2020
EN 55014-2: 1997 + A1: 2001 + A2: 2008
EN 61000-3-2: 2014
EN 61000-3-3: 2013
EN IEC 63000: 2018

Primenjeni postupak ocenjivanja usklađenosti

2000/14/EZ: Prilog V

Nivo zvučne snage dB(A)

Izmereno: 86

Garantovano: 89

Potpisnici deluju po nalogu i uz punomoć upravnog odbora.



H. Jenner

Chairman of the Board of Management



S. Reiser

Manager Regulatory Affairs & Certification

Lice ovlašćeno za dokumentaciju:

S. Reiser

Alfred Kärcher SE & Co. KG

Alfred-Kärcher-Str. 28 - 40

71364 Winnenden (Germany)

Tel.: +49 7195 14-0

Faks: +49 7195 14-2212

Winnenden, 2023/08/01

Tehnički podaci

		K 4	K 4 Premium
Električni priključak			
Napon	V	220-240	220-240
Faza	~	1	1
Frekvencija	Hz	50-60	50-60
Priključna snaga	kW	1,8	1,8
Vrsta zaštite		IPX5	IPX5
Klasa zaštite		II	II
Strujni osigurač (inertan)	A	10	10
Priključak za vodu			
Dovodni pritisak (maks.)	MPa	1,2	1,2
Dovodna temperatura (maks.)	°C	40	40
Dovodna količina (min.)	l/min	8	8
Usisna visina (maks.)	m	0,5	0,5
Podaci o snazi uređaja			
Radni pritisak	MPa	11,0	11,0
Maks. dozvoljeni pritisak	MPa	13,0	13,0
Protočna količina, voda	l/min	5,2	5,2
Maksimalna protočna količina	l/min	7,0	7,0
Protočna količina, sredstvo za čišćenje	l/min	0,3	0,3
Povratna udarna sila visokopritisne ručne prskalice	N	13	13
Dimenzije i težine			
Tipična radna težina	kg	6,7	7,1
Dužina	mm	302	353
Širina	mm	346	346
Visina	mm	849	849
Utvrđene vrednosti prema EN 60335-2-79			
Vrednost vibracije na šaci i ruci	m/s ²	2	2
Nepouzdanost K	m/s ²	0,7	0,7
Nivo zvučnog pritiska L _{pA}	dB(A)	73	73
Nepouzdanost K _{pA}	dB(A)	3	3
Nivo zvučne snage L _{WA} + nepouzdanost K _{WA}	dB(A)	89	89

Zadržano pravo na tehničke promene.

Περιεχόμενα

Γενικές υποδείξεις	120
Διατάξεις ασφαλείας	120
Σύμβολα επάνω στη συσκευή	120
Ενδεξιμένη χρήση	121
Προστασία του περιβάλλοντος	121
Παρελκόμενα και ανταλλακτικά	121
Παραδοτέος εξοπλισμός	121
Περιγραφή συσκευής	121
Τοποθέτηση	121
Έναρξη χρήσης	122
Λειτουργία	122
Μεταφορά	123
Αποθήκευση	123
Φροντίδα και συντήρηση	124
Αντιμετώπιση βλαβών	124
Εγγύηση	124
Δήλωση συμμόρφωσης ΕΕ	125
Τεχνικά στοιχεία	125

Γενικές υποδείξεις



Πριν από την πρώτη χρήση της συσκευής, διαβάστε αυτές τις γενικές οδηγίες χρήσης καθώς και τις συνοδευτικές υποδείξεις ασφαλείας. Εφαρμόζετε αυτές τις οδηγίες.

Φυλάξτε τα δύο βιβλιαράκια για μεταγενέστερη χρήση ή για τον επόμενο ιδιοκτήτη.

Διατάξεις ασφαλείας

⚠ ΠΡΟΣΟΧΗ

Ελλιπή ή τροποποιημένα συστήματα ασφαλείας!

Τα συστήματα ασφαλείας χρησιμεύουν για την προστασία σας.

Μην παρακάμψετε, μην αφαιρείτε και μην νεκρώνετε τα συστήματα ασφαλείας.

Διακόπτης συσκευής

Ο διακόπτης της συσκευής αποτρέπει την ακούσια ενεργοποίηση της συσκευής.

Ασφάλιση πιστολιού υψηλής πίεσης

Η ασφάλεια κλειδώνει τη σκανδάλη του πιστολιού υψηλής πίεσης και αποτρέπει την ακούσια ενεργοποίηση της συσκευής.

Λειτουργία Auto-Stop (αυτόματο σταμάτημα)

Αν απελευθερωθεί η σκανδάλη του πιστολιού υψηλής πίεσης, ο διακόπτης πίεσης απενεργοποιεί την αντλία και η ριπή υψηλής πίεσης σταματάει. Αν πιεστεί η σκανδάλη, η αντλία ενεργοποιείται ξανά.

Διακόπτης προστασίας κινητήρα

Εάν υπάρξει υπέρβαση της κατανάλωσης ρεύματος, ο διακόπτης προστασίας του κινητήρα απενεργοποιεί το μηχάνημα.

Σύμβολα επάνω στη συσκευή



Η ριπή υψηλής πίεσης δεν πρέπει να κατευθύνεται πάνω σε ανθρώπους, ζώα, ενεργοποιημένο ηλεκτρικό εξοπλισμό ή την ίδια τη συσκευή.

Προστατέψτε τη συσκευή από τον παγετό.



Η συσκευή δεν επιτρέπεται να συνδέεται άμεσα στο δημόσιο δίκτυο πόσιμου νερού.

Ενδεειγμένη χρήση

Χρησιμοποιήστε τη συσκευή καθαρισμού υψηλής πίεσης αποκλειστικά για οικιακή χρήση.

Η συσκευή καθαρισμού υψηλής πίεσης προορίζεται για τον καθαρισμό μηχανημάτων, οχημάτων, οικοδομών, εργαλείων, προσώπων, βεραντών, μηχανημάτων κήπου κ.λπ. με ριπή νερού υψηλής πίεσης.

Προστασία του περιβάλλοντος



Τα υλικά συσκευασίας είναι ανακυκλώσιμα.

Ανακυκλώνετε τις συσκευασίες με περιβαλλοντικά ορθό τρόπο.



Οι ηλεκτρικές και ηλεκτρονικές συσκευές περιέχουν πολύτιμα ανακυκλώσιμα υλικά και, συχνά, επίσης εξαρτήματα όπως μπαταρίες απλές, επαναφορτιζόμενες ή λάδια, που σε περίπτωση λανθασμένης χρήσης ή απόρριψης μπορούν να θέσουν σε κίνδυνο την ανθρώπινη υγεία και το περιβάλλον. Ωστόσο, αυτά τα συστατικά είναι απαραίτητα για τη σωστή λειτουργία της συσκευής. Οι συσκευές που φέρουν αυτό το σύμβολο δεν επιτρέπεται να απορρίπτονται μαζί με τα οικιακά απορρίμματα.



Εργασίες καθαρισμού που παράγουν ελαιούχα υγρά απόβλητα, π.χ. πλύση κινητήρων ή της κάτω πλευράς οχημάτων, μπορούν να εκτελούνται μόνο σε θέσεις πλυντηρίου που είναι εξοπλισμένες με διαχωριστή λαδιού.



Οι εργασίες με απορρυπαντικό μπορούν να εκτελούνται μόνο σε υδατοστεγείς επιφάνειες εργασίας με σύνδεση στο σύστημα απορροής ακάθαρτου νερού. Το απορρυπαντικό δεν πρέπει να καταλήγει στα υπόγεια ύδατα ή στο έδαφος.

Υποδείξεις σχετικά με συστατικά (REACH)

Ενημερωμένες πληροφορίες σχετικά με τα συστατικά θα βρείτε στη διεύθυνση: www.kaercher.de/REACH

Παρελκόμενα και ανταλλακτικά

Χρησιμοποιείτε μόνο γνήσια παρελκόμενα και γνήσια ανταλλακτικά, καθώς αυτά εγγυώνται την ασφαλή και απρόσκοπτη λειτουργία της συσκευής. Πληροφορίες σχετικά με τα παρελκόμενα και τα ανταλλακτικά θα βρείτε στη διεύθυνση www.kaercher.com.

Παραδοτέος εξοπλισμός

Ο παραδοτέος εξοπλισμός της συσκευής απεικονίζεται επάνω στη συσκευασία. Κατά την αφαίρεση από τη συσκευασία ελέγξτε την πληρότητα των περιεχομένων. Σε περίπτωση που λείπουν παρελκόμενα ή έχουν προκληθεί ζημιές κατά τη μεταφορά, ενημερώστε τον προμηθευτή σας.

Περιγραφή συσκευής

Σχήματα στη σελίδα διαγραμμάτων

Εικόνα Α

Εικόνα Β

- 1 Σωλήνας ψεκασμού με φρέζα για επίμονους ρύπους
- 2 Σωλήνας ψεκασμού Vario Power για τις συνηθέστερες εργασίες καθαρισμού
Η πίεση εργασίας μπορεί να αυξάνεται αδιαβάθμητα από SOFT μέχρι HARD. Για τη

ρύθμιση της πίεσης εργασίας, αφήστε τη σκανδάλη του πιστολιού χειρός και περιστρέψτε τον σωλήνα ψεκασμού στην επιθυμητή θέση. Όταν ο σωλήνας ψεκασμού έχει περιστραφεί ως το τέρμα στην καταβύθυνση SOFT, μπορεί να προστεθεί απορρυπαντικό.

- 3 Πιστόλι υψηλής πίεσης
 - 4 Πλήκτρο απασφάλισης
 - 5 Ασφάλιση πιστολιού υψηλής πίεσης
 - 6 Μοχλός πιστολιού υψηλής πίεσης
 - 7 Διακόπτης συσκευής "0/OFF" / "1/ON"
 - 8 Θήκη φύλαξης για σωλήνες ψεκασμού
 - 9 Λαβή μεταφοράς
 - 10 Καρούλι λάστιχου
 - 11 Θήκη αποθήκευσης του πιστολιού υψηλής πίεσης
 - 12 Τροχός
 - 13 Πινακίδα τύπου
 - 14 Σφιγκτήρας για τη σύνδεση/αποσύνδεση του λάστιχου υψηλής πίεσης
 - 15 Λάστιχο υψηλής πίεσης
 - 16 Κλιπ για λάστιχο υψηλής πίεσης
 - 17 Στερέωση για λάστιχο υψηλής πίεσης
 - 18 Στήριγμα για καρούλι λάστιχου
 - 19 **Λάστιχο κήπου (ενισχυμένο με ύφασμα, διάμετρος τουλάχιστον 1/2 ίντσα (13 mm), μήκος τουλάχιστον 7,5 m, με ταχυσύνδεσμο του εμπορίου)
 - 20 Σύνδεσμος για τη σύνδεση νερού
 - 21 ** Λάστιχο αναρρόφησης KÄRCHER για παροχή νερού από ανοιχτά δοχεία (κωδικός 2.643-100)
 - 22 Σύνδεση νερού με ενσωματωμένη σήτα
 - 23 Ηλεκτρικό καλώδιο με φως
 - 24 Βίδες
 - 25 Λάστιχο αναρρόφησης απορρυπαντικού με φίλτρο απορρυπαντικού
 - 26 Βάση αποθήκευσης λάστιχου υψηλής πίεσης / ηλεκτρικού καλωδίου
- * Απαιτείται επιπλέον
** Διατίθεται προαιρετικά

Τοποθέτηση

Για τα σχήματα δείτε τη σελίδα διαγραμμάτων. Πριν από την έναρξη χρήσης συναρμολογήστε τα λυμένα παρεχόμενα εξαρτήματα στη συσκευή. Να έχετε διαθέσιμες τις παρεχόμενες βίδες και το κατάλληλο κατσαβίδι.

Τοποθέτηση λαβής μεταφοράς

1. Συνδέστε τη λαβή μεταφοράς.
2. Στερεώστε τη λαβή μεταφοράς με 4 βίδες.

Εικόνα C

Τοποθέτηση βάσης αποθήκευσης του πιστολιού υψηλής πίεσης

1. Εισάγετε τη βάση αποθήκευσης για το πιστόλι υψηλής πίεσης στην υποδοχή στη συσκευή.
2. Κρατήστε την βάση στην τελική θέση και στερεώστε την με βίδα.

Εικόνα D

Τοποθέτηση βάσης αποθήκευσης για σωλήνες ψεκασμού

1. Εισάγετε τη βάση αποθήκευσης για τους σωλήνες ψεκασμού στην υποδοχή στη συσκευή.
2. Κρατήστε την βάση στην τελική θέση και στερεώστε την με βίδα.

Εικόνα E

Συναρμολόγηση βάσης αποθήκευσης ελαστικού σωλήνα υψηλής πίεσης / ηλεκτρικού καλωδίου

Συσκευές χωρίς καρούλι ελαστικού σωλήνα

1. Εισάγετε τη βάση αποθήκευσης για τον σωλήνα υψηλής πίεσης ή το ηλεκτρικό καλώδιο εξωτερικά στην υποδοχή στη χειρολαβή μεταφοράς.
2. Κρατήστε την βάση στην τελική θέση και στερεώστε την με βίδα.

Εικόνα F

Συναρμολόγηση καρουλιού ελαστικού σωλήνα υψηλής πίεσης

Συσκευές με καρούλι ελαστικού σωλήνα

1. Τοποθετήστε το στήριγμα για το καρούλι ελαστικού σωλήνα.
 2. Στερεώστε το στήριγμα με 2 βίδες.
- Εικόνα G**
3. Εισάγετε το καρούλι ελαστικού σωλήνα. Το καρούλι κομπώνει.

Εικόνα H

Συναρμολόγηση του συνδέσμου για τη σύνδεση νερού

1. Βιδώστε το σύνδεσμο για τη σύνδεση νερού στη σύνδεση νερού της συσκευής.

Εικόνα I

Εναρξη χρήσης

1. Τοποθετήστε τη συσκευή πάνω σε μια οριζόντια, επίπεδη επιφάνεια.
2. Ξετυλίξτε το λάστιχο υψηλής πίεσης και λύστε τυχόν βρόχους και συστροφές.

Υπόδειξη

Συσκευές με καρούλι λάστιχου: Κατά τη διάρκεια λειτουργίας, το λάστιχο υψηλής πίεσης πρέπει να είναι όλο ξετυλιγμένο από το καρούλι.

3. Αποθηκεύστε το λάστιχο υψηλής πίεσης στη συσκευή.
 - a. Τραβήξτε προς τα πάνω τον σφιγκτήρα στον σύνδεσμο.
 - b. Συνδέστε το λάστιχο υψηλής πίεσης στον σύνδεσμο.
 - c. Πιέστε προς τα κάτω τον σφιγκτήρα του συνδέσμου.

Εικόνα J

4. Συνδέστε το λάστιχο υψηλής πίεσης στο πιστόλι υψηλής πίεσης, έτσι ώστε να ακουστεί που ασφαλίζει.

Εικόνα K

Υπόδειξη

Προσέξτε τη σωστή ευθυγράμμιση του μαστού.

5. Ελέγξτε την ασφαλή σύνδεση τραβώντας από το λάστιχο υψηλής πίεσης.
6. Συνδέστε το φως σε μια πρίζα.

Παροχή νερού

Για τις τιμές σύνδεσης βλέπε την πινακίδα τύπου ή το κεφάλαιο *Τεχνικά στοιχεία*.
Τηρείτε τους κανονισμούς της υπηρεσίας υδροδότησης.

ΠΡΟΣΟΧΗ

Ζημιές από ακάθαρτο νερό

Οι ρύποι που περιέχονται στο νερό μπορούν να προκαλέσουν ζημιές στην αντλία και στα παρελκόμενα. Για λόγους προστασίας η KÄRCHER συνιστά τη χρήση του φίλτρου νερού KÄRCHER (ειδικό παρελκόμενο, αριθμός παραγγελίας 4.730-059).

Σύνδεση σε αγωγό νερού

ΠΡΟΣΟΧΗ

Σύνδεσμος σωλήνα με Aquastop στην υποδοχή νερού της συσκευής

Ζημιά στην αντλία

Ποτέ μην χρησιμοποιείτε σύνδεσμο σωλήνα με Aquastop στην υποδοχή νερού της συσκευής. Μπορείτε να χρησιμοποιήσετε έναν σύνδεσμο Aquastop στη βρύση.

1. Εισαγάγετε το λάστιχο κήπου στο σύνδεσμο για τη σύνδεση νερού.
2. Συνδέστε το λάστιχο κήπου στον αγωγό νερού.

Εικόνα L

3. Ανοίξτε εντελώς τη βρύση.

Αναρρόφηση νερού από ανοιχτά δοχεία

Η παρούσα συσκευή καθαρισμού υψηλής πίεσης ενδείκνυται για χρήση με τον εύκαμπτο σωλήνα αναρρόφησης KÄRCHER με βαλβίδα αντεπιστροφής (ειδικά παρελκόμενα, κωδ. παραγγελίας 2.643-100) για αναρρόφηση επιφανειακών υδάτων, π.χ., από δοχεία όμβριων υδάτων ή μικρές λίμνες (μείνιστο ύψος αναρρόφησης, βλέπε κεφάλαιο *Τεχνικά στοιχεία*). Κατά τη λειτουργία αναρρόφησης δεν χρειάζεται ο σύνδεσμος για τη σύνδεση νερού.

1. Γεμίστε τον ελαστικό σωλήνα αναρρόφησης με νερό.
2. Βιδώστε τον ελαστικό σωλήνα αναρρόφησης στην υποδοχή νερού της συσκευής και αναρτήστε τον σε μια πηγή νερού (για παράδειγμα στο δοχείο ομβρίων υδάτων).

Εξαέρωση συσκευής

1. Ενεργοποιήστε τη συσκευή με το "I/ON".
2. Απασφαλίστε τη σκανδάλη του πιστολιού υψηλής πίεσης.
3. Πιέστε τη σκανδάλη του πιστολιού υψηλής πίεσης. Η συσκευή ενεργοποιείται.
4. Αφήστε τη συσκευή να λειτουργήσει το πολύ για 2 λεπτά, μέχρι το νερό να εξέρχεται χωρίς φυσαλίδες από το πιστόλι υψηλής πίεσης.
5. Αφήστε ελεύθερη τη σκανδάλη του πιστολιού υψηλής πίεσης.
6. Ασφαλίστε τη σκανδάλη του πιστολιού υψηλής πίεσης.

Λειτουργία

ΠΡΟΣΟΧΗ

*Ξηρή λειτουργία της αντλίας
Πρόκληση ζημιών στη συσκευή*

Αν δεν αναπτυχθεί πίεση στη συσκευή μέσα σε 2 λεπτά, απενεργοποιήστε τη συσκευή και ενεργήστε σύμφωνα με τις υποδείξεις στο κεφάλαιο Αντιμετώπιση βλαβών.

Λειτουργία με υψηλή πίεση

ΠΡΟΣΟΧΗ

Ζημιές σε Λακαρισμένες ή ευαίσθητες επιφάνειες
Σε περίπτωση πολύ μικρής απόστασης ριπής ή σε περίπτωση επιλογής ακατάλληλου σωλήνα ψεκασμού, προκαλούνται ζημιές στις επιφάνειες. Κατά τον καθαρισμό, τηρείτε μια απόσταση τουλάχιστον 30 cm από τις λακαρισμένες επιφάνειες. Μην καθαρίζετε ελαστικά αυτοκινήτων, βερνίκι ή ευαίσθητες επιφάνειες όπως ξύλο με το τούρμπο μπεκ. 1. Συνδέστε έναν σωλήνα ψεκασμού στο πιστόλι υψηλής πίεσης και στερεώστε τον περιστρέφοντάς τον κατά 90°.

Εικόνα M

2. Ενεργοποιήστε τη συσκευή ("I/ON").
3. Απασφαλίστε τη σκανδάλη του πιστολιού υψηλής πίεσης.
4. Πιέστε τη σκανδάλη του πιστολιού υψηλής πίεσης. Η συσκευή ενεργοποιείται.

Λειτουργία με απορρυπαντικό

⚠ ΚΙΝΔΥΝΟΣ

Μη τήρηση του δελτίου δεδομένων ασφαλείας
Σοβαρές βλάβες στην υγεία λόγω λανθασμένης χρήσης του απορρυπαντικού.

Λάβετε υπόψη το δελτίο δεδομένων ασφαλείας του κατασκευαστή του απορρυπαντικού και ιδιαίτερα τις υποδείξεις για τα μέσα ατομικής προστασίας.

Υπόδειξη

Τα απορρυπαντικά KÄRCHER εγγυώνται εργασία χωρίς βλάβες. Ζητήστε συμβουλές ή προμηθευτείτε τον κατάλογο μας ή τα ενημερωτικά μας φυλλάδια για απορρυπαντικά.

Υπόδειξη

Το απορρυπαντικό μπορεί να προστεθεί μόνο υπό χαμηλή πίεση.

1. Τραβήξτε τον ελαστικό σωλήνα αναρρόφησης απορρυπαντικού από το περιβλήμα στο επιθυμητό μήκος.

Εικόνα N

2. Κρεμάστε τον ελαστικό σωλήνα αναρρόφησης απορρυπαντικού σε δοχείο με διάλυμα απορρυπαντικού.
3. Χρησιμοποιήστε τον σωλήνα ψεκασμού Vario Power.
4. Περιστρέψτε τον σωλήνα ψεκασμού στη θέση "SOFT" μέχρι να τερματίσει. Κατά τη λειτουργία το διάλυμα απορρυπαντικού προστίθεται στη ριπή νερού.

Συνιστώμενη μέθοδος καθαρισμού

1. Ψεκάστε λίγο απορρυπαντικό στη στεγνή επιφάνεια και αφήστε να δράσει (να μη στεγνώσει).
2. Ξεπλύνετε τη διαλυμένη βρωμιά με το πιστόλι υψηλής πίεσης.

Μετά τη λειτουργία με απορρυπαντικό

1. Ξεπλύνετε τη συσκευή για περ. 30 δευτερόλεπτα με καθαρό νερό.

Διακοπή λειτουργίας

1. Αφήστε ελεύθερη τη σκανδάλη του πιστολιού υψηλής πίεσης.

Εάν αφήσετε τη σκανδάλη, το μηχανήμα απενεργοποιείται. Η υψηλή πίεση στο σύστημα διατηρείται.

2. Ασφαλίστε τη σκανδάλη του πιστολιού υψηλής πίεσης.

Εικόνα O

3. Σε περίπτωση διαλειμμάτων εργασίας με διάρκεια πάνω από 5 λεπτά, απενεργοποιήστε τη συσκευή με τη θέση "0/OFF".

Τερματισμός λειτουργίας

⚠ ΠΡΟΣΟΧΗ

Πίεση στο σύστημα

Τραυματισμό από ανεξέλεγκτα εξερχόμενο νερό υπό υψηλή πίεση

Αποσυνδέστε τον ελαστικό σωλήνα υψηλής πίεσης από το πιστόλι υψηλής πίεσης ή τη συσκευή, μόνο αν στο σύστημα δεν υπάρχει πίεση.

1. Αφήστε ελεύθερη τη σκανδάλη του πιστολιού υψηλής πίεσης.
2. Κλείστε τη βρύση.
3. Πιέστε τη σκανδάλη του πιστολιού υψηλής πίεσης για 30 δευτερόλεπτα. Η πίεση που υπάρχει στο σύστημα εκτονώνεται.
4. Αφήστε ελεύθερη τη σκανδάλη του πιστολιού υψηλής πίεσης.
5. Ασφαλίστε τη σκανδάλη του πιστολιού υψηλής πίεσης.
6. Αποσυνδέστε τη συσκευή από την παροχή νερού.
7. Απενεργοποιήστε τη συσκευή στη θέση "0/OFF".
8. Αποσυνδέστε το φως από την πρίζα.

Μεταφορά

⚠ ΠΡΟΣΟΧΗ

Μη τήρηση των οδηγιών σχετικά με το βάρος

Κίνδυνος τραυματισμού και πρόκλησης ζημιών
Κατά τη μεταφορά προσέξτε το βάρος του μηχανήματος.

Τράβηγμα της συσκευής

1. Κρατήστε τη συσκευή από τη λαβή μεταφοράς.

Μεταφορά της συσκευής σε όχημα

1. Ασφαλίστε τη συσκευή έναντι ολίσθησης και ανατροπής.

Αποθήκευση

⚠ ΠΡΟΣΟΧΗ

Μη τήρηση των οδηγιών σχετικά με το βάρος

Κίνδυνος τραυματισμού και πρόκλησης ζημιών
Κατά την αποθήκευση προσέξτε το βάρος της συσκευής.

Φύλαξη συσκευής

1. Τοποθετήστε τη συσκευή πάνω σε επίπεδη επιφάνεια.
2. Αποσυνδέστε τον ελαστικό σωλήνα υψηλής πίεσης από το πιστόλι υψηλής πίεσης.
3. Αποσυνδέστε τον σωλήνα ψεκασμού από το πιστόλι υψηλής πίεσης.
4. Τοποθετήστε τους σωλήνες ψεκασμού και το πιστόλι υψηλής πίεσης στις κατάλληλες βάσεις αποθήκευσης.
5. Αποσυνδέστε τον ελαστικό σωλήνα υψηλής πίεσης από τη συσκευή.
6. Αποθηκεύστε τον ελαστικό σωλήνα υψηλής πίεσης. Συσκευές χωρίς καρούλι ελαστικού σωλήνα
Αποθηκεύστε τον ελαστικό σωλήνα υψηλής πίεσης στη συσκευή. Συσκευές με καρούλι ελαστικού σωλήνα

- Τοποθετήστε το ένα άκρο του σωλήνα υψηλής πίεσης στο άνοιγμα στο μπροστινό μέρος του καρουλιού.
- Γυρίστε τη μανιβέλα για να τυλίξετε τον ελαστικό σωλήνα υψηλής πίεσης.
- Οδηγήστε τον ελαστικό σωλήνα υψηλής πίεσης με το άλλο χέρι σας.

Εικόνα Ρ

- Με τον αντίστοιχο συνδετήρα στερεώστε τον τυλιγμένο ελαστικό σωλήνα υψηλής πίεσης στο καρούλι.

Εικόνα Q

- Αποθηκεύστε το ηλεκτρικό καλώδιο στη συσκευή. Για αποθήκευση μεγαλύτερης διάρκειας, λάβετε υπόψη τις επιπλέον υποδείξεις, βλ. Κεφάλαιο *Φροντίδα και συντήρηση*.

Αντιπαγετική προστασία

ΠΡΟΣΟΧΗ

Κίνδυνος παγετού

Οι συσκευές που δεν έχουν εκκενωθεί πλήρως μπορεί να καταστραφούν από παγετό.

Αδειάζετε τελείως τη συσκευή και τα παρελκόμενα.

Προστατέψτε τη συσκευή από τον παγετό.

Πρέπει να ισχύουν τα παρακάτω:

- Η συσκευή έχει αποσυνδεθεί από την παροχή νερού.
 - Έχει αφαιρεθεί ο ελαστικός σωλήνας υψηλής πίεσης.
1. Ενεργοποιήστε τη συσκευή με το "I/ON".
 2. Περιμένετε το πολύ 1 λεπτό, μέχρι να μην εξέρχεται πλέον νερό από την υποδοχή υψηλής πίεσης.
 3. Απενεργοποιήστε τη συσκευή.
 4. Αποθηκεύστε το μηχάνημα μαζί με όλα τα παρελκόμενα σε χώρο χωρίς κίνδυνο παγετού.

Φροντίδα και συντήρηση

⚠ ΚΙΝΔΥΝΟΣ

Κίνδυνος ηλεκτροπληξίας

Τραυματισμοί από την επαφή με εξαρτήματα που διαρρέονται από ρεύμα

Θέστε τη συσκευή εκτός λειτουργίας.

Αποσυνδέστε το φως από την πρίζα.

Η συσκευή δεν χρειάζεται συντήρηση, δηλαδή δεν είναι απαραίτητο να πραγματοποιείτε τακτικές εργασίες συντήρησης.

Καθαρισμός φίλτρου στη σύνδεση νερού

ΠΡΟΣΟΧΗ

Χαλασμένη σήτα στη σύνδεση νερού

Πρόκληση ζημιών στη συσκευή από βρώμικο νερό

Ελέγξτε τη σήτα για ζημιές προτού την τοποθετήσετε στη σύνδεση νερού.

Καθαρίστε, αν χρειάζεται, το φίλτρο στη σύνδεση νερού.

1. Αφαιρέστε τον σύνδεσμο από την υποδοχή νερού.

2. Τραβήξτε έξω τη σήτα.

3. Καθαρίστε το φίλτρο με τρεχούμενο νερό.

Εικόνα R

4. Τοποθετήστε το φίλτρο στην υποδοχή νερού.

Καθαρισμός του φίλτρου απορρυπαντικού

Πριν από αποθήκευση για μεγαλύτερο χρονικό διάστημα καθαρίστε το φίλτρο απορρυπαντικού.

1. Αφαιρέστε το φίλτρο από τον ελαστικό σωλήνα αναρρόφησης απορρυπαντικού.

2. Καθαρίστε το φίλτρο με τρεχούμενο νερό.

Εικόνα S

Αντιμετώπιση βλαβών

Οι βλάβες οφείλονται συχνά σε ασημαντες αιτίες, τις οποίες μπορείτε να αντιμετωπίσετε μόνοι σας με τη βοήθεια του ακόλουθου πίνακα. Σε περίπτωση αμφιβολίας ή σε περίπτωση βλάβης που δεν αναφέρεται εδώ παρακαλούμε να απευθύνεστε στο εξουσιοδοτημένο τμήμα εξυπηρέτησης πελατών.

⚠ ΚΙΝΔΥΝΟΣ

Κίνδυνος ηλεκτροπληξίας

Τραυματισμοί από την επαφή με εξαρτήματα που διαρρέονται από ρεύμα

Θέστε τη συσκευή εκτός λειτουργίας.

Αποσυνδέστε το φως από την πρίζα.

Η συσκευή δεν λειτουργεί

1. Πιέστε τη σκανδάλη του πιστολιού υψηλής πίεσης. Η συσκευή ενεργοποιείται.
2. Ελέγξτε αν συμφωνεί η τάση που αναγράφεται στην πινακίδα τύπου με την τάση της πηγής ρεύματος.
3. Ελέγξτε το ηλεκτρικό καλώδιο για ζημιές.

Η συσκευή δεν έχει πίεση

Η παροχή νερού είναι πολύ μικρή.

1. Ανοίξτε εντελώς τη βρύση.
2. Ελέγξτε αν είναι επαρκής η παροχή νερού.
3. Βεβαιωθείτε πως δεν έχει ξεπεραστεί το μέγιστο ύψος αναρρόφησης.

Το φίλτρο στην υποδοχή νερού είναι λερωμένο.

1. Καθαρίστε τη σήτα, βλ. κεφάλαιο *Καθαρισμός φίλτρου στη σύνδεση νερού*.

Στη συσκευή υπάρχει αέρας.

1. Εξαερώστε τη συσκευή:
 - a. Ενεργοποιήστε το πολύ για 2 λεπτά τη συσκευή χωρίς να έχετε συνδέσει το λάστιχο υψηλής πίεσης και περιμένετε μέχρι να εξέρχεται νερό χωρίς φυσαλίδες από τη σύνδεση υψηλής πίεσης.
 - b. Απενεργοποιήστε τη συσκευή.
 - c. Συνδέστε το λάστιχο υψηλής πίεσης.
 - d. Κατά την αναρρόφηση προσέξτε το μέγιστο ύψος αναρρόφησης, βλ. κεφάλαιο *Τεχνικά στοιχεία*.

Έντονες διακυμάνσεις πίεσης

1. Καθαρίστε το ακροφύσιο υψηλής πίεσης:
 - a. Απομακρύνετε τους ρύπους από την οπή του ακροφυσίου με μια βελόνα.
 - b. Ξεπλύνετε το ακροφύσιο υψηλής πίεσης με νερό από μπροστά.
2. Ελέγξτε την ποσότητα παροχής νερού.

Μη στεγανή συσκευή

1. Μια μικρή διαρροή στη συσκευή θεωρείται φυσιολογική για τεχνικούς λόγους. Σε περίπτωση έντονης διαρροής, ενημερώστε την εξουσιοδοτημένη υπηρεσία εξυπηρέτησης πελατών.

Δεν γίνεται αναρρόφηση του απορρυπαντικού

1. Χρησιμοποιήστε τον σωλήνα ψεκασμού Vario Power και περιστρέψτε τον προς την κατεύθυνση «SOFT» μέχρι να θερμασθεί.
2. Καθαρίστε το φίλτρο στο λάστιχο αναρρόφησης απορρυπαντικού.
3. Ελέγξτε το λάστιχο αναρρόφησης απορρυπαντικού για τυχόν τασκίσματα.

Εγγύηση

Σε κάθε χώρα ισχύουν οι όροι εγγύησης οι οποίοι εκδίδονται από την αρμόδια εταιρεία διανομής μας. Τυχόν βλάβες στη συσκευή σας επιδιορθώνονται από εμάς χωρίς χρέωση εντός της προθεσμίας εγγύησης, εφόσον οφείλονται σε σφάλμα υλικού ή κατασκευής. Σε

περίπτωση εγγύησης απευθυνθείτε στον προμηθευτή σας ή το πλησιέστερο εξουσιοδοτημένο συνεργείο, προσκομίζοντας το παραστατικό της αγοράς.
(για διευθύνσεις βλέπε την πίσω σελίδα)

Δήλωση συμμόρφωσης ΕΕ

Με το παρόν δηλώνουμε ότι η παρακάτω μηχανή λόγω του σχεδιασμού και του τύπου κατασκευής της καθώς και στην έκδοση την οποία έχουμε διαθέσει στην αγορά πληροί τις σχετικές βασικές απαιτήσεις για την ασφάλεια και την υγεία των Οδηγίων ΕΕ. Σε περίπτωση τροποποίησης της μηχανής που δεν έχει συμφωνηθεί με εμάς, αυτή η δήλωση ακυρώνεται.

Προϊόν: Συσκευή καθαρισμού υψηλής πίεσης

Τύπος: K 4, K 4 Premium, KHD 4

Σχετικές Οδηγίες ΕΕ

2000/14/ΕΚ

2006/42/ΕΚ (+2009/127/ΕΚ)

2011/65/ΕΕ

2014/30/ΕΕ

Εφαρμοζόμενα εναρμονισμένα πρότυπα

EN 60335-1

EN 60335-2-79

EN 55014-1: 2017 + A11: 2020

EN 55014-2: 1997 + A1: 2001 + A2: 2008

EN 61000-3-2: 2014

EN 61000-3-3: 2013

EN IEC 63000: 2018

Εφαρμοζόμενη διαδικασία αξιολόγησης συμμόρφωσης

2000/14/ΕΚ: Παράρτημα V

Στάθμη ηχητικής ισχύος dB(A)

Μετρημένη: 86

Εγγυημένη: 89

Οι υπογράφοντες ενεργούν κατ' εντολή και με εξουσιοδότηση από το διοικητικό συμβούλιο.



H. Jenner

Chairman of the Board of Management



S. Reiser

Manager Regulatory Affairs & Certification

Υπεύθυνος τεχνικού φακέλου:

S. Reiser

Alfred Kärcher SE & Co. KG

Alfred-Kärcher-Str. 28 - 40


71364 Winnenden (Germany)

Τηλ.: +49 7195 14-0

Φαξ: +49 7195 14-2212

Winnenden, 2023/08/01

Τεχνικά στοιχεία

		K 4	K 4 Premium
Ηλεκτρική σύνδεση			
Τάση	V	220-240	220-240
Φάση	~	1	1
Συχνότητα	Hz	50-60	50-60
Ισχύς σύνδεσης	kW	1,8	1,8
Τύπος προστασίας		IPX5	IPX5
Κατηγορία προστασίας		II	II
Ασφάλεια δικτύου (με χρονοκαθυστέρηση)	A	10	10
Σύνδεση νερού			
Πίεση παροχής (μέγ.)	MPa	1,2	1,2
Θερμοκρασία παροχής (μέγ.)	°C	40	40
Ποσότητα παροχής (ελάχ.)	l/min	8	8
Ύψος αναρρόφησης (μέγ.)	m	0,5	0,5
Στοιχεία ισχύος συσκευής			
Πίεση λειτουργίας	MPa	11,0	11,0
Μέγ. επιτρεπτή πίεση	MPa	13,0	13,0
Παροχή, νερό	l/min	5,2	5,2
Παροχή μέγιστη	l/min	7,0	7,0
Παροχή, απορρυπαντικό	l/min	0,3	0,3
Δύναμη οπισθοδρόμησης του πιστολιού υψηλής πίεσης	N	13	13
Διαστάσεις και βάρη			
Τυπικό βάρος λειτουργίας	kg	6,7	7,1
Μήκος	mm	302	353
Πλάτος	mm	346	346
Ύψος	mm	849	849
Μετρημένες τιμές κατά EN 60335-2-79			
Τιμή δονήσεων χεριού-βραχίονα	m/s ²	2	2
Αβεβαιότητα K	m/s ²	0,7	0,7
Στάθμη ηχητικής πίεσης L _{pA}	dB(A)	73	73
Αβεβαιότητα K _{pA}	dB(A)	3	3
Στάθμη ηχητικής ισχύος L _{WA} + Αβεβαιότητα K _{WA}	dB(A)	89	89

Με την επιφύλαξη τεχνικών αλλαγών.

Содержание

Общие указания.....	126
Предохранительные устройства.....	126
Символы на устройстве	126
Использование по назначению.....	126
Защита окружающей среды.....	126
Принадлежности и запасные части.....	126
Комплект поставки	126
Описание устройства	127
Монтаж	127
Ввод в эксплуатацию	127
Эксплуатация	128
Транспортировка.....	129
Хранение	129
Уход и техническое обслуживание	129
Помощь при неисправностях.....	130
Гарантия	130
Декларация о соответствии стандартам ЕС....	130
Технические характеристики	131

Общие указания



Перед первым применением устройства ознакомиться с данной оригинальной инструкцией по

эксплуатации и прилагаемыми указаниями по технике безопасности. Действовать в соответствии с ними.

Сохранять обе брошюры для дальнейшего пользования или для следующего владельца.

Предохранительные устройства

⚠ ОСТОРОЖНО

Отсутствующие или измененные предохранительные устройства!

Предохранительные устройства предназначены для вашей защиты.

Не шунтировать, не удалять и не выводить из строя предохранительные устройства.

Выключатель устройства

Выключатель устройства препятствует непреднамеренной работе устройства.

Фиксатор высоконапорного пистолета

Фиксатор блокирует рычаг высоконапорного пистолета и защищает от непреднамеренного запуска устройства.

Функция автоматического останова

Если рычаг высоконапорного пистолета отпускается, манометрический выключатель отключает насос, подача воды под высоким давлением прекращается. При нажатии на рычаг насос снова включается.

Защитный автомат двигателя

При чрезмерном напряжении в сети, защитный автомат двигателя отключает устройство.

Символы на устройстве



Не направлять струю воды под высоким давлением на людей, животных, включенное электрическое оборудование или на само устройство. Защищать устройство от мороза.



Устройство запрещается подключать непосредственно к коммунальной хозяйственно-питьевой водопроводной сети.

Использование по назначению

Использовать мощный аппарат высокого давления только в быту.

Мощный аппарат высокого давления предназначен для мойки машин, автомобилей, строений, инструментов, фасадов, террас, садово-огородного инвентаря и т. д. с помощью струи воды под высоким давлением.

Защита окружающей среды



Упаковочные материалы поддаются вторичной переработке. Упаковку необходимо утилизировать без ущерба для окружающей среды.



Электрические и электронные устройства часто содержат ценные материалы, пригодные для вторичной переработки, и зачастую такие компоненты, как батареи, аккумуляторы или масло, которые при неправильном обращении или ненадлежащей утилизации представляют потенциальную опасность для здоровья и окружающей среды. Тем не менее, данные компоненты необходимы для правильной работы устройства. Устройства, обозначенные этим символом, запрещено утилизировать вместе с бытовыми отходами.

Работы по очистке, в результате которых образуется сточная вода, содержащая масла, например, промывка двигателя, мойка днища, должны производиться только на моечных площадках с маслоотделителем.



Работы с моющими средствами должны проводиться только на водонепроницаемых рабочих поверхностях с подключением к бытовой канализации. Не допускать попадания моющих средств в водоемы или почву.

Указания по компонентам (REACH)

Для получения актуальной информации о компонентах см. www.kaercher.de/REACH

Принадлежности и запасные части

Использовать только оригинальные принадлежности и запасные части. Только они гарантируют безопасную и бесперебойную работу устройства.

Для получения информации о принадлежностях и запчастях см. www.kaercher.com.

Комплект поставки

Комплектация устройства указана на упаковке. При распаковке устройства проверить комплектацию. При обнаружении недостающих принадлежностей или повреждений, полученных во время

транспортировки, следует уведомить торговую организацию, продавшую устройство.

Описание устройства

Рисунки см. на страницах с рисунками

Рисунок А

Рисунок В

- ① Струйная трубка с грязевой фрезой для удаления затвердевшей грязи
- ② Струйная трубка Vario Power для основных задач по очистке
Рабочее давление можно плавно повышать от SOFT (низкое) до HARD (высокое). Для регулировки рабочего давления следует отпустить рычаг ручного пистолета-распылителя и повернуть струйную трубку в нужное положение. Если струйная трубка до упора повернута в направлении SOFT, можно добавить моющее средство.
- ③ Высоконапорный пистолет
- ④ Кнопка разблокировки
- ⑤ Фиксатор высоконапорного пистолета
- ⑥ Рычаг высоконапорного пистолета
- ⑦ Выключатель устройства «0/OFF»/«I/ON»
- ⑧ Место для хранения струйной трубки
- ⑨ Транспортировочная ручка
- ⑩ Барабан для шланга
- ⑪ Отсек для хранения высоконапорного пистолета
- ⑫ Колесо
- ⑬ Заводская табличка
- ⑭ Зажим для подсоединения/отсоединения шланга высокого давления
- ⑮ Шланг высокого давления
- ⑯ Зажим для шланга высокого давления
- ⑰ Крепление для шланга высокого давления
- ⑱ Держатель шлангового барабана
- ⑲ *Садовый шланг (армированный, минимальный диаметр 1/2 дюйма (13 мм), минимальная длина 7,5 м, со стандартной быстроразъемной муфтой)
- ⑳ Муфта для подвода воды
- ㉑ **Всасывающий шланг KÄRCHER для подачи воды из открытых емкостей (№ для заказа 2.643-100)
- ㉒ Патрубок подвода воды со встроенным сетчатым фильтром
- ㉓ Сетевой кабель со штепсельной вилкой
- ㉔ Винты
- ㉕ Всасывающий шланг для моющего средства с фильтром для моющего средства
- ㉖ Отсек для хранения шланга высокого давления/ сетевого соединительного кабеля

* требуется дополнительно

**приобретается опционально

Монтаж

Рисунки см. на страницах с рисунками.

Перед вводом в эксплуатацию установить незакрепленные прилагаемые части на устройстве. Подготовить входящие в комплект поставки винты и соответствующую отвертку.

Установка ручки для транспортировки

1. Прикрепите ручку для транспортировки.
2. Закрепить ручку для транспортировки 4 винтами.

Рисунок С

Установка отсека для хранения пистолета высокого давления

1. Вставить отсек для хранения пистолета высокого давления в крепление на устройстве.
2. Удерживать отсек для хранения в крайнем положении и закрепить его винтом.

Рисунок D

Установка отсека для хранения струйной трубки

1. Вставить отсек для хранения струйных трубок в крепление на устройстве.
2. Удерживать отсек для хранения в крайнем положении и закрепить его винтом.

Рисунок E

Монтаж отсека для хранения шланга высокого давления/сетевого соединительного кабеля

Устройства без барабана для шланга

1. Вставить отсек для хранения шланга высокого давления/сетевого соединительного кабеля снаружи в крепление на ручке для транспортировки.
2. Удерживать отсек для хранения в крайнем положении и закрепить его винтом.

Рисунок F

Установка барабана для шлангов высокого давления

Устройства с барабаном для шланга

1. Насадить держатель для барабана для шланга.
2. Закрепить держатель 2 винтами.

Рисунок G

3. Насадить барабан для шланга. Барабан для шланга зафиксируется на месте.

Рисунок H

Установка муфты для подвода воды

1. Привинтить муфту для подвода воды к патрубку для подвода воды на устройстве.

Рисунок I

Ввод в эксплуатацию

1. Поставить устройство на ровную горизонтальную поверхность.
2. Размотать шланг высокого давления и распутать возможные петли и перекручивания.

Примечание

Устройства с барабаном для шланга: Во время эксплуатации шланг высокого давления должен быть полностью размотан с барабана для шланга.

3. Подсоединить шланг высокого давления к устройству.
 - a Поднять зажим на муфте.
 - b Вставить шланг высокого давления в муфту.
 - c Прижать зажим на муфте вниз.

Рисунок J

4. Вставить шланг высокого давления в высоконапорный пистолет до щелчка.

Рисунок K

Примечание

Следить за правильным выравниванием шланга.

5. Проверить надежность соединения, потянув за шланг высокого давления.
6. Вставить штепсельную вилку в розетку.

Подача воды

Параметры для подключения указаны на заводской табличке или в главе *Технические характеристики*.

Соблюдать предписания предприятия водоснабжения.

ВНИМАНИЕ

Повреждения из-за загрязненной воды
Загрязнения, содержащиеся в воде, могут вызвать повреждения насоса и принадлежностей. Для защиты компания KÄRCHER рекомендует использовать водяной фильтр KÄRCHER (специальные принадлежности, номер для заказа 4.730-059).

Подключение к водопроводу

ВНИМАНИЕ

Шланговая муфта с системой Aquastop на водопроводном патрубке устройства
Повреждение насоса

Никогда не используйте шланговую муфту с системой Aquastop на водопроводном патрубке устройства.

Вы можете использовать муфту Aquastop на водопроводном кране.

1. Установить садовый шланг на муфту для подвода воды.
2. Подсоединить садовый шланг к водопроводу.

Рисунок L

3. Полностью открыть водопроводный кран.

Подача воды из открытых резервуаров

Данный моющий аппарат высокого давления со всасывающим шлангом KÄRCHER и обратным клапаном (специальные принадлежности, номер для заказа 2.643-100) предназначен для всасывания воды из открытых резервуаров, например из бочек для дождевой воды или прудов (максимальную высоту всасывания см. в главе *Технические характеристики*).

В режиме всасывания не требуется использования муфты для подвода воды.

1. Заполнить всасывающий шланг водой.
2. Привинтить всасывающий шланг к патрубку для подвода воды на устройстве и поместить в источник воды (например, в бочку для дождевой воды).

Удаление воздуха из устройства

1. Включить устройство «I/ON».
2. Разблокировать рычаг высоконапорного пистолета.
3. Нажать рычаг высоконапорного пистолета.

Устройство включается.

4. Дать устройству поработать в течение максимум 2 минут, пока вода не начнет выходить из высоконапорного пистолета без пузырьков.
5. Отпустить рычаг высоконапорного пистолета.
6. Зафиксировать рычаг высоконапорного пистолета.

Эксплуатация

ВНИМАНИЕ

Сухой ход насоса

Повреждение устройства

*Если устройство не создает давления в течение 2 минут, выключить устройство и следовать инструкциям в главе *Помощь при неисправностях*.*

Режим работы с высоким давлением

ВНИМАНИЕ

Повреждение окрашенных или чувствительных поверхностей

Поверхности повреждаются при слишком малом расстоянии до объекта или при выборе неподходящей струйной трубки.

При очистке окрашенных поверхностей соблюдать расстояние не менее 30 см.

Не чистить автомобильные шины, окрашенные или чувствительные поверхности с использованием грязевой фрезы.

1. Вставить струйную трубку в высоконапорный пистолет и зафиксировать ее, повернув на 90°.

Рисунок M

2. Включить устройство («I/ON»).
3. Разблокировать рычаг высоконапорного пистолета.
4. Нажать рычаг высоконапорного пистолета. Устройство включается.

Эксплуатация с чистящим средством

⚠ ОПАСНОСТЬ

Несоблюдение паспорта безопасности

Серьезный вред здоровью из-за неправильного использования чистящего средства.

Соблюдать паспорт безопасности

производителя моющего средства, в частности указания относительно средств индивидуальной защиты.

Примечание

Использование моющих средств KÄRCHER обеспечивает безотказную работу оборудования.

Вы можете обратиться за консультацией, запросить наш каталог или информационные памятки по моющим средствам.

Примечание

Моющее средство можно добавлять только при низком давлении.

1. Всасывающий шланг для моющего средства вытаскивать из корпуса на необходимую длину.

Рисунок N

2. Опустить всасывающий шланг для чистящего средства в емкость с раствором чистящего средства.
3. Использовать струйную трубку Vario Power.
4. Повернуть струйную трубку в положение «SOFT» до упора. Во время работы раствор моющего средства добавляется к струе воды.

Рекомендованный метод очистки

1. Моющее средство экономно распылить на сухую поверхность и дать ему подействовать (не высухать).
2. Смыть загрязнения струей высокого давления.

После эксплуатации с моющим средством

1. Промыть устройство чистой водой в течение припл. 30 секунд.

Приостановка работы

1. Отпустить рычаг высоконапорного пистолета. При отпускании рычага устройство выключается. Высокое давление в системе сохраняется.
2. Зафиксировать рычаг высоконапорного пистолета.
Рисунок О
3. Во время перерывов в работе более 5 минут устройство следует выключать «0/OFF».

Окончание работы

⚠ ОСТОРОЖНО

Давление в системе

*Травмы в результате неконтролируемого выхода воды под высоким давлением
Отсоединять шланг высокого давления от высоконапорного пистолета или устройства только тогда, когда в системе отсутствует давление.*

1. Отпустить рычаг высоконапорного пистолета.
2. Закрыть водопроводный кран.
3. Нажимать рычаг высоконапорного пистолета в течение 30 секунд.
Оставшееся в системе давление сбрасывается.
4. Отпустить рычаг высоконапорного пистолета.
5. Зафиксировать рычаг высоконапорного пистолета.
6. Отсоединить устройство от системы водоснабжения.
7. Выключить устройство «0/OFF».
8. Извлечь штепсельную вилку из розетки.

Транспортировка

⚠ ОСТОРОЖНО

Несоблюдение веса

*Опасность получения травм и повреждений
Во время транспортировки учитывать вес устройства.*

Волочение устройства

1. Тянуть устройство за транспортировочную ручку.

Транспортировка устройства в транспортном средстве

1. Зафиксировать устройство от смещения и опрокидывания.

Хранение

⚠ ОСТОРОЖНО

Несоблюдение веса

*Опасность получения травм и повреждений
Во время хранения учитывать вес устройства.*

Хранение устройства

1. Поставить устройство на ровной поверхности.
2. Отсоединить шланг высокого давления от высоконапорного пистолета.
3. Отсоединить струйную трубку от высоконапорного пистолета.
4. Уложить струйные трубки и пистолет высокого давления в соответствующие отсеки для хранения.
5. Отсоединить шланг высокого давления от устройства.
6. Уложить шланг высокого давления для хранения.
Устройства без барабана для шланга
Уложить шланг высокого давления на устройстве для хранения.
Устройства с барабаном для шланга
 - a Вставить один конец шланга высокого давления в отверстие в передней части барабана для шланга.
 - b Повернуть кривошипную рукоятку, чтобы намотать шланг высокого давления.
 - c Второй рукой направлять шланг высокого давления.
Рисунок Р
 - d С помощью зажима для шланга высокого давления прикрепить намотанный шланг высокого давления к барабану.
Рисунок Q
7. Уложить сетевой соединительный кабель на устройство для хранения.

Соблюдать дополнительные указания перед длительным хранением, см. главу *Уход и техническое обслуживание*.

Защита от замерзания

ВНИМАНИЕ

Опасность замерзания

Не полностью опорожненные устройства могут быть повреждены при воздействии мороза.

Полностью опорожнить устройство и принадлежностей.

Защитить устройство от мороза.

Должны быть выполнены следующие условия:

- Устройство отсоединено от системы водоснабжения.
 - Шланг высокого давления снят.
1. Включить устройство «I/ON».
 2. Подождать не более 1 минуты, пока на патрубке высокого давления не перестанет выступать вода.
 3. Выключить устройство.
 4. Хранить устройство и все принадлежности в защищенном от мороза помещении.

Уход и техническое обслуживание

⚠ ОПАСНОСТЬ

Опасность поражения электрическим током

Травмы в результате касания токоведущих частей

Выключить устройство.

Извлечь штепсельную вилку.

Устройство не требует технического обслуживания, то есть выполнения регулярного технического обслуживания не требуется.

Очистка сетчатого фильтра в патрубке для подвода воды

ВНИМАНИЕ

Поврежденный сетчатый фильтр в патрубке для подвода воды

Повреждение устройства из-за загрязнения воды. Проверить сетчатый фильтр на наличие повреждений, прежде чем вставлять его в патрубок для подвода воды.

Очищать сетчатый фильтр в патрубке для подвода воды по мере необходимости.

1. Снять муфту с патрубка для подвода воды.
2. Вынуть сетчатый фильтр.
3. Промыть сетчатый фильтр под проточной водой.

Рисунок R

4. Вставить сетчатый фильтр в патрубок для подвода воды.

Очистка фильтра для чистящего средства

Перед длительным хранением очищать фильтр моющего средства.

1. Снять фильтр со всасывающего шланга для моющего средства.
2. Промыть фильтр под проточной водой.

Рисунок S

Помощь при неисправностях

Зачастую неисправности имеют простые причины, поэтому с помощью следующего обзора их можно устранить самостоятельно. В случае сомнения или возникновении не описанных здесь неисправностей следует обращаться в авторизованную сервисную службу.

⚠ ОПАСНОСТЬ

Опасность поражения электрическим током
Травмы в результате касания токоведущих частей

Выключить устройство.

Извлечь штепсельную вилку.

Устройство не работает

1. Нажать рычаг высоконапорного пистолета. Устройство включается.
2. Проверить соответствие напряжения, указанного на заводской табличке, напряжению источника питания.
3. Проверить сетевой кабель на повреждения.

Давление в устройстве не создается

Слишком слабая подача воды.

1. Полностью открыть водопроводный кран.
2. Проверить подачу воды на достаточный объем.
3. Убедиться, что максимальная высота всасывания не превышена.

Сетчатый фильтр в патрубке подвода воды загрязнен.

1. Очистить сетчатый фильтр, см. главу *Очистка сетчатого фильтра в патрубке для подвода воды*.

В устройстве содержится воздух.

1. Удалить воздух из устройства:
 - a Включить устройство без подключенного шланга высокого давления не более чем на 2 минуты и подождать, пока на патрубке высокого давления не начнет выступать вода без пузырьков воздуха.
 - b Выключить устройство.
 - c Подсоединить шланг высокого давления.

- d В режиме всасывания соблюдать макс. высоту всасывания, см. главу *Технические характеристики*.

Сильные перепады давления

1. Очистить сопло высокого давления:
 - a Удалить загрязнения из отверстия сопла иглой.
 - b Промыть сопло высокого давления водой спереди.
2. Проверить объем подаваемой воды.

Устройство негерметично

1. Незначительная негерметичность устройства обусловлена техническими особенностями. При сильной негерметичности обратиться в авторизованную сервисную службу.

Моющее средство не всасывается

1. Использовать струйную трубку Varjo Power и повернуть в направлении «SOFT» до упора.
2. Очистить фильтр во всасывающем шланге для чистящего средства.
3. Проверить всасывающий шланг для чистящего средства на наличие мест перегиба.

Гарантия

В каждой стране действуют соответствующие условия гарантии, установленные нашей дочерней бытовой компанией. Возможные неисправности устройства в течение гарантийного срока мы устраняем бесплатно, если причина заключается в дефектах материалов или производственном браке. В случае возникновения претензий в течение гарантийного срока просьба обращаться с чеком о покупке в торговую организацию, продавшую изделие, или в ближайшую уполномоченную службу сервисного обслуживания. (Адрес указан на обороте)

Дата выпуска отображается на заводской табличке в закодированном виде.

При этом отдельные цифры имеют следующее значение:

Пример: 30190

- | | |
|---|-----------------------------|
| 3 | год выпуска |
| 0 | столетие выпуска |
| 1 | десятилетие выпуска |
| 9 | вторая цифра месяца выпуска |
| 0 | первая цифра месяца выпуска |

Таким образом, в данном примере код 30190 означает дату выпуска 09 / (2) 013.

Декларация о соответствии стандартам ЕС

Настоящим заявляем, что концепция, конструкция и исполнение указанной ниже машины отвечают соответствующим основным требованиям директив ЕС по безопасности и охране здоровья. При любых изменениях машины, не согласованных с нашей компанией, данная декларация теряет свою силу.

Изделие: Моющий аппарат высокого давления

Тип: K 4, K 4 Premium, KHD 4

Действующие директивы ЕС

2000/14/EC
2006/42/EC (+2009/127/EC)
2011/65/EC
2014/30/EC

Примененные гармонизированные стандарты

EN 60335-1
 EN 60335-2-79
 EN 55014-1: 2017 + A1: 2020
 EN 55014-2: 1997 + A1: 2001 + A2: 2008
 EN 61000-3-2: 2014
 EN 61000-3-3: 2013
 EN IEC 63000: 2018

Примененный метод оценки соответствия

2000/14/EC: Приложение V

Уровень звуковой мощности дБ(A)

Измерено: 86
 Гарантировано: 89
 Нижеподписавшиеся лица действуют от имени и по доверенности Правления.



H. Jenner
 Chairman of the Board of Management



S. Reiser
 Manager Regulatory Affairs & Certification

Лицо, ответственное за ведение документации:

Ш. Райзер (S. Reiser)
 Alfred Kärcher SE & Co. KG
 Alfred-Kärcher-Str. 28–40
 71364 Winnenden (Germany)
 Тел.: +49 7195 14-0
 Факс: +49 7195 14-2212
 г. Винненден, 01.08.2023

Технические характеристики

		K 4	K 4 Premium
Электрическое подключение			
Напряжение	V	220-240	220-240
Фаза	~	1	1
Частота	Hz	50-60	50-60
Потребляемая мощность	kW	1,8	1,8
Степень защиты		IPX5	IPX5
Класс защиты		II	II
Сетевой предохранитель (инертный)	A	10	10
Патрубок подвода воды			
Давление на входе (макс.)	MPa	1,2	1,2
Температура на входе (макс.)	°C	40	40
Объем подачи (мин.)	l/min	8	8
Высота всасывания (макс.)	m	0,5	0,5
Рабочие характеристики устройства			
Рабочее давление	MPa	11,0	11,0
Макс. допустимое давление	MPa	13,0	13,0
Расход, вода	l/min	5,2	5,2
Расход макс.	l/min	7,0	7,0

		K 4	K 4 Premium
Расход, моющее средство	l/min	0,3	0,3
Сила отдачи высоконапорного пистолета	N	13	13
Размеры и вес			
Типичный рабочий вес	kg	6,7	7,1
Длина	mm	302	353
Ширина	mm	346	346
Высота	mm	849	849
Расчетные значения в соответствии с EN 60335-2-79			
Вибрация на руке/кисти	m/s ²	2	2
Погрешность K	m/s ²	0,7	0,7
Уровень звукового давления L _{PA}	dB(A)	73	73
Погрешность K _{PA}	dB(A)	3	3
Уровень звуковой мощности L _{WA}	dB(A)	89	89
Погрешность K _{WA}			

Сохраняется право на внесение технических изменений.

Зміст

Загальні вказівки.....	131
Запобіжні пристрої.....	131
Символи на пристрої.....	132
Використання за призначенням.....	132
Охорона довкілля.....	132
Приладдя та запасні деталі.....	132
Комплект поставки.....	132
Опис пристрою.....	132
Збирання.....	133
Введення в експлуатацію.....	133
Експлуатація.....	134
Транспортування.....	134
Зберігання.....	134
Догляд та технічне обслуговування.....	135
Допомога в разі несправностей.....	135
Гарантія.....	136
Декларація про відповідність стандартам ЄС.....	136
Технічні характеристики.....	136

Загальні вказівки

Перед першим використанням пристрою ознайомитись з цією оригінальною інструкцією з експлуатації та вказівками з техніки безпеки, що додаються. Діяти відповідно до них. Зберігати обидві брошури для подальшого використання або для наступного власника.

Запобіжні пристрої**⚠ ОБЕРЕЖНО**

Відсутні або змінені запобіжні пристрої!

Запобіжні пристрої призначені для вашого захисту.

Не ігнорувати, не знімати та не деактивувати запобіжні пристрої.

Вимикач пристрою

Вимикач пристрою запобігає ненавмисній роботі пристрою.

Фіксатор високонапірного пістолета

Фіксатор блокує важіль високонапірного пістолета та захищає від ненавмисного запуску пристрою.

Функція автоматичного зупинення

Якщо важіль високонапірного пістолета відпускається, манометричний вимикач вимикає насос і подача води під високим тиском припиняється. При натисканні на важіль насос знову вмикається.

Захисний вимикач двигуна

У разі надмірної напруги в мережі захисний вимикач двигуна вимикає пристрій.

Символи на пристрої



Не спрямовувати струмінь води під високим тиском на людей, тварин, увімкнене електричне обладнання чи на сам пристрій.

Захищати пристрій від морозу.



Не допускається безпосереднє під'єднання пристрою до громадської мережі питного водопостачання.

Використання за призначенням

Використовувати миючий апарат високого тиску тільки у домашньому господарстві.

Миючий апарат високого тиску призначений для миття машин, автомобілів, будівель, інструментів, фасадів, терас, садово-городного інвентарю та ін. струменем води під високим тиском.

Охорона довкілля



Пакувальні матеріали придатні до вторинної переробки. Упаковку необхідно утилізувати без шкоди для довкілля.



Електричні та електронні пристрої містять цінні матеріали, які придатні до вторинної переробки, та часто компоненти, як-от батареї, акумулятори чи мастило, які у разі неправильного поводження з ними або неправильної утилізації можуть створити потенційну небезпеку для здоров'я людини та довкілля. Однак ці компоненти необхідні для належної експлуатації пристрою. Пристрої, позначені цим символом, забороняється утилізувати разом із побутовим сміттям.

Роботи з очищення, в результаті яких з'являється відпрацьована вода з вмістом оливи, наприклад, промивання двигуна, миття днища, повинні виконуватись тільки на мийних майданчиках з оливоуловлювачем.

Роботи з миючими засобами повинні виконуватись тільки на робочих площинах, не проникних для рідини, з виходом у побутову каналізацію. Миючі засоби не повинні потрапляти у водойми або ґрунт.

Вказівки щодо компонентів (REACH)

Актуальні відомості про компоненти наведені на сайті: www.kaercher.de/REACH

Приладдя та запасні деталі

Слід використовувати лише оригінальне приладдя та оригінальні запасні частини, тому що саме вони гарантують безпечну та безперебійну експлуатацію пристрою.

Інформація щодо приладдя та запасних частин міститься на сайті www.kaercher.com.

Комплект поставки

Комплектація пристрою зазначена на упаковці. Під час розпакування пристрою перевірити комплектацію. У разі нестачі приладдя або ушкоджень, отриманих під час транспортування, слід повідомити про це торговельній організації, яка продала пристрій.

Опис пристрою

Рисунки див. на сторінці з зображеннями

Малюнок А

Малюнок В

- ① Струминна трубка з грязьовою фрезою для видалення затверділого бруду
- ② Струминна трубка Vario Power для основних завдань очищення
Робочий тиск можна плавно підвищувати від SOFT (низький) до HARD (високий). Для регулювання робочого тиску слід відпустити важіль ручного пістолета-розпилювача й повернути струминну трубку в бажане положення. Якщо струминна трубка до упору повернута в напрямку SOFT, можна додати миючий засіб.
- ③ Високонапірний пістолет
- ④ Кнопка відпуску
- ⑤ Фіксатор високонапірного пістолета
- ⑥ Важіль високонапірного пістолета
- ⑦ Вимикач пристрою «0/OFF»/«I/ON»
- ⑧ Місце для зберігання струминної трубки
- ⑨ Ручка для транспортування
- ⑩ Барабан для шланга
- ⑪ Місце для зберігання високонапірного пістолета
- ⑫ Колесо
- ⑬ Заводська табличка
- ⑭ Затискач для підключення/відключення шланга високого тиску
- ⑮ Шланг високого тиску
- ⑯ Затискач для шланга високого тиску
- ⑰ Кріплення барабана для шланга
- ⑱ Тримач барабана для шланга
- ⑲ *Садовий шланг (армований, мінімальний діаметр 1/2 дюйма (13 мм), мінімальна довжина 7,5 м, зі стандартним швидкорознімним з'єднанням)
- ⑳ Муфта для підведення води

- 21) **Всмоктувальний шланг KÄRCHER для подачі води з відкритих ємностей (№ для замовлення 2.643-100)
- 22) Патрубок підведення води зі встановленим сітчастим фільтром
- 23) Мережевий кабель зі штепсельною вилкою
- 24) Гвинти
- 25) Всмоктувальний шланг мийного засобу з фільтром для мийного засобу
- 26) Місце для зберігання шланга високого тиску/ мережевого кабелю

* потрібно додатково
 ** замовляється окремо

Збирання

Рисунки див. на сторінці з зображеннями.
 Перед введенням в експлуатацію встановити незакріплені частини, що додаються, на пристрої. Підготувати гвинти, що входять до комплекту поставки, і відповідну викрутку.

Установлення ручки для транспортування

1. Встановити ручку для транспортування.
2. Закріпити ручку для транспортування 4 гвинтами.

Малюнок С

Установлення пристрою для зберігання високонапірного пістолета

1. Вставити пристрій для зберігання високонапірного пістолета у гніздо на пристрої.
2. Тримати пристрій для зберігання у кінцевому положенні та закріпити його гвинтом.

Малюнок D

Установлення пристрою для зберігання струминних трубок

1. Вставити пристрій для зберігання струминних трубок у гніздо на пристрої.
2. Тримати пристрій для зберігання у кінцевому положенні та закріпити його гвинтом.

Малюнок E

Установлення пристрою для зберігання шланга високого тиску/мережевого кабелю

Пристрій без барабана для шланга

1. Вставити пристрій для зберігання шланга високого тиску/мережевого кабелю у гніздо на ручці для транспортування.
2. Тримати пристрій для зберігання у кінцевому положенні та закріпити його гвинтом.

Малюнок F

Установлення барабана для шланга високого тиску

Пристрої з барабаном для шланга

1. Вставити тримач для барабана для шланга.
2. Закріпити тримач 2 гвинтами.
3. Надіти барабан для шланга. Барабан фіксується.

Малюнок H

Встановлення муфти для підведення води

1. Пригвинтити муфту для підведення води до патрубку для підведення води на пристрої.

Малюнок I

Введення в експлуатацію

1. Поставити пристрій на рівну горизонтальну поверхню.
2. Розмотати шланг високого тиску та розплутати петлі та перекручення (за наявності).

Вказівка

Пристрої з барабаном для шланга: Під час роботи шланг високого тиску повинен бути повністю розмотаний з барабана для шланга.

3. Приєднати шланг високого тиску до пристрою.
 - a Підняти затискач на муфті.
 - b Вставити шланг високого тиску у муфту.
 - c Притиснути затискач на муфті донизу.

Малюнок J

4. Вставити шланг високого тиску у високонапірний пістолет до клацання.

Малюнок K

Вказівка

Слідкувати за правильним вирівнюванням ніпеля.

5. Перевірити надійність з'єднання, потягнувши за шланг високого тиску.
6. Вставити штепсельну вилку в розетку.

Подача води

Параметри для підключення зазначені на заводській таблиці або в главі *Технічні характеристики*. Дотримуватись приписів підприємства водопостачання.

УВАГА

Пошкодження через забруднену воду

Забруднення, що містяться у воді, можуть спричинити пошкодження насоса і приладдя.

Для захисту радимо скористатись водяним фільтром KÄRCHER (спеціальне приладдя, номер для замовлення 4.730-059).

Підключення до водопроводу

УВАГА

Шлангова муфта з системою захисту від протікання Aquastop на патрубку пристрою для підведення води

Пошкодження насоса

Не використовуйте шлангову муфту з Aquastop на патрубку пристрою для підведення води.

Муфту Aquastop можна використовувати на водопровідному крані.

1. Встановити садовий шланг на муфту для підведення води.
2. Приєднати садовий шланг до водопроводу.

Малюнок L

3. Повністю відкрити водопровідний кран.

Подавання води з відкритих резервуарів

Цей мийчий апарат високого тиску зі всмоктувальним шлангом KÄRCHER і зворотним клапаном (спеціальне приладдя, номер для замовлення 2.643-100) призначений для всмоктування води з відкритих резервуарів, наприклад з бочок для дощової води або ставків (максимальну висоту всмоктування див. у главі *Технічні характеристики*).

У режимі всмоктування використання муфти для підведення води не потрібне.

1. Заповнити всмоктувальний шланг водою.
2. Пригвинтити всмоктувальний шланг до патрубку для підведення води на пристрій і помістити в джерело води (наприклад, в бочку для дощової води).

Видалення повітря з пристрою

1. Увімкнути пристрій «I/ON».
2. Розблокувати важіль високонапірного пістолета.
3. Натиснути важіль високонапірного пістолета. Пристрій вмикається.
4. Дати пристрою попрацювати протягом максимум 2 хвилин, поки вода не почне виходити з високонапірного пістолета без бульбашок.
5. Відпустити важіль високонапірного пістолета.
6. Зафіксувати важіль високонапірного пістолета.

Експлуатація

УВАГА

Сухий хід насоса

Пошкодження пристрою

Якщо пристрій не створює тиску протягом 2 хвилин, вимкнути пристрій і слідувати інструкціям в розділі Допомога в разі несправностей.

Експлуатація під високим тиском

УВАГА

Пошкодження пофарбованих або чутливих поверхонь

Поверхні пошкоджуються у разі занадто малої відстані до об'єкта або у разі вибору невідповідної струминної трубки.

Під час очищення пофарбованих поверхонь дотримуватися відстані не менше 30 см. Не очищувати автомобільні шини, пофарбовані або чутливі поверхні з використанням грязьової фрези.

1. Вставити струминну трубку в високонапірний пістолет і зафіксувати її, повернувши на 90°.
- Малюнок М**
2. Увімкнути пристрій («I/ON»).
 3. Розблокувати важіль високонапірного пістолета.
 4. Натиснути важіль високонапірного пістолета. Пристрій вмикається.

Експлуатація з мийним засобом

⚠ НЕБЕЗПЕКА

Недотримання паспорта безпеки

Серйозна шкода здоров'ю через неправильне використання мийного засобу.

Дотримуватися паспорта безпеки виробника мийного засобу, зокрема вказівок щодо засобів індивідуального захисту.

Вказівка

Мийні засоби KÄRCHER гарантують безперебійну роботу. Рекомендуємо отримати консультацію або замовити наш каталог чи інформаційні матеріали про наші мийні засоби.

Вказівка

Мийний засіб може додаватись тільки за низького тиску.

1. Всмоктувальний шланг для мийного засобу витягти з корпусу на потрібну довжину.
- Малюнок N**
2. Опустити всмоктувальний шланг для мийного засобу в ємність з розчином мийного засобу.
 3. Використовувати струминну трубку Vario Power.

4. Повернути струминну трубку в положення «SOFT» до упору. Під час роботи розчин мийного засобу додається до струменя води.

Рекомендований метод чищення

1. Ощадливо розпилити мийний засіб на суху поверхню й залишити на деякий час (не витирати).
2. Розчинений бруд змити струменем води під високим тиском.

Після роботи з мийним засобом

1. Промити пристрій чистою водою протягом прибл. 30 секунд.

Переривання роботи

1. Відпустити важіль високонапірного пістолета. Якщо важіль відпускається, пристрій вимикається. Високий тиск в системі зберігається.
 2. Зафіксувати важіль високонапірного пістолета.
- Малюнок O**
3. Під час перерв у роботі понад 5 хвилин пристрій слід вимикати «0/OFF».

Завершення роботи

⚠ ОБЕРЕЖНО

Тиск у системі

Травми внаслідок неконтрольованого виходу води під високим тиском

Від'єднувати шланг високого тиску від високонапірного пістолета або пристрою тільки тоді, коли в системі відсутній тиск.

1. Відпустити важіль високонапірного пістолета.
2. Закрити водопровідний кран.
3. Натискати важіль високонапірного пістолета протягом 30 секунд. Тиск, що залишився в системі, скидається.
4. Відпустити важіль високонапірного пістолета.
5. Зафіксувати важіль високонапірного пістолета.
6. Від'єднати пристрій від системи водопостачання.
7. Вимкнути пристрій «0/OFF».
8. Витягнути штепсельну вилку з розетки.

Транспортування

⚠ ОБЕРЕЖНО

Недотримання ваги

Небезпека травмування та пошкодженя Під час транспортування враховувати вагу пристрою.

Волочіння пристрою

1. Тягнути пристрій за ручку для транспортування.

Транспортування пристрою в транспортному засобі

1. Зафіксувати пристрій від зсування й перекидання.

Зберігання

⚠ ОБЕРЕЖНО

Недотримання ваги

Небезпека травмування та пошкодженя Під час зберігання враховувати вагу пристрою.

Зберігання пристрою

1. Поставити пристрій на рівній поверхні.

- Від'єднати шланг високого тиску від високонапірного пістолета.
- Від'єднати струминну трубку від високонапірного пістолета.
- Скласти обидві струминні трубки і високонапірний пістолет на відповідні пристрої для зберігання.
- Від'єднати шланг високого тиску від пристрою.
- Прибрати шланг високого тиску.

Пристрої без барабана для шланга

Укласти шланг високого тиску на пристрої для зберігання.

Пристрої з барабаном для шланга

- Вставити один кінець шлангу високого тиску в отвір на передній стороні барабана для шланга.
 - Крутити рукоятку, щоб змотати шланг високого тиску.
 - Направляти шланг високого тиску другою рукою.
- Малюнок Р**
- Використовуючи затискач для шланга високого тиску, прикріпити намотаний шланг високого тиску до барабана для шлангу.

Малюнок Q

- Зберігати мережевий кабель на пристрої. Дотримуватися додаткових вказівок перед тривалим зберіганням, див. главу *Догляд та технічне обслуговування*.

Захист від морозу

УВАГА

Небезпека замерзання

Не повністю випорожені пристрої можуть бути пошкоджені через мороз.

Повністю спорозжити пристрій та додаткове обладнання.

Захистити пристрій від морозу.

Повинні бути виконані такі умови:

- Пристрій від'єднаний від системи водопостачання.
 - шланг високого тиску знятий.
- Увімкнути пристрій «I/ON».
 - почекати не більше 1 хвилини, поки на патрубку високого тиску не припинить виступати вода.
 - Вимкнути пристрій.
 - Зберігати пристрій з приладдям в захищеному від морозу приміщенні.

Догляд та технічне обслуговування

⚠ НЕБЕЗПЕКА

Небезпека ураження електричним струмом

Травми в результаті торкання струмоведучих частин

Вимкнути пристрій.

Витягти штепсельну вилку.

Пристрій не потребує технічного обслуговування, тобто виконання регулярного технічного обслуговування не потрібно.

Очищення сітчастого фільтра в патрубку для подачі води

УВАГА

Пошкоджений сітчастий фільтр в патрубку для підведення води

Пошкодження пристрою через забруднення води

Перевірити сітчастий фільтр на наявність пошкоджень, перш ніж вставляти його в патрубок для підведення води.

Очищати сітчастий фільтр в патрубку для підведення води в міру необхідності.

- Зняти муфту з патрубка для підведення води.
 - Витягти сітчастий фільтр.
 - Промити сітчастий фільтр під проточною водою.
- Малюнок R**
- Вставити сітчастий фільтр в патрубок для підведення води.

Очищення фільтра мийного засобу

Перед тривалим зберіганням очищати фільтр мийного засобу.

- Зняти фільтр зі шланга для мийного засобу.
- Промити фільтр під проточною водою.

Малюнок S

Допомога в разі несправностей

Несправності часто мають просту причину, яку можна усунути самостійно за допомогою інструкцій, наведених нижче. За наявності сумнівів або в разі неназваних несправностей слід звертатися до авторизованої сервісної служби.

⚠ НЕБЕЗПЕКА

Небезпека ураження електричним струмом

Травми в результаті торкання струмоведучих частин

Вимкнути пристрій.

Витягти штепсельну вилку.

Пристрій не працює

- Натиснути важіль високонапірного пістолета. Пристрій вмикається.
- Перевірити відповідність напруги, зазначеної на заводській таблиці, напрузі джерела живлення.
- Перевірити мережевий кабель на пошкодження.

У пристрої не створюється тиск

Занадто слабка подача води.

- Повністю відкрити водопровідний кран.
- Перевірити подачу води на достатній обсяг.
- Переконайтесь, що максимальна висота всмоктування не перевищена.

Сітчастий фільтр в патрубку підведення води забруднений.

- Очистити сітчастий фільтр, див. главу *Очищення сітчастого фільтра в патрубку для подачі води*.

У пристрої міститься повітря.

- Видалити повітря з пристрою:
 - Увімкнути пристрій без підключеного шланга високого тиску не більше ніж на 2 хвилини і почекайте, поки на патрубку високого тиску не почне виступати вода без бульбашок повітря.
 - Вимкнути пристрій.
 - Приєднати шланг високого тиску.
 - У режимі всмоктування дотримуватися макс. висоти всмоктування, див. главу *Технічні характеристики*.

Великі перепади тиску

- Очистити сопло високого тиску:
 - Видалити забруднення з отвору сопла голкою.
 - Промити сопло високого тиску водою спереду.
- Перевірити обсяг води, що подається.

Пристрій негерметичний

- Незначна негерметичність пристрою обумовлена технічними особливостями. У разі сильною

негерметичності звернутися до авторизованої сервісної служби.

Мийний засіб не всмоктується

1. Використовувати струминну трубку Vario Power і повернути в напрямку «SOFT» до упору.
2. Очистити фільтр у всмоктувальному шлангу для мийного засобу.
3. Перевірити всмоктувальний шланг для мийного засобу на перегини.

Гарантія

У кожній країні діють відповідні гарантійні умови, встановлені уповноваженою організацією збуту нашої продукції в цій країні. Можливі несправності пристрою протягом гарантійного строку ми усуваємо безкоштовно, якщо причина несправності полягає в дефектах матеріалів або виробничому браку. У разі виникнення претензій протягом гарантійного строку прохання звертатися, маючи при собі чек про покупку, до торговельної організації, що продала продукт, або до найближчої уповноваженої служби сервісного обслуговування.

(Адреси див. на звороті)

Декларація про відповідність стандартам ЄС

Цим ми повідомляємо, що нижче зазначена машина на основі своєї конструкції та конструктивного виконання, а також у випущеній у продаж моделі, відповідає спеціальним основним вимогам щодо безпеки та захисту здоров'я представлених нижче директив ЄС. У разі внесення неузгоджених із нами змін до машини ця заява втрачає свою чинність.

Виріб: Міючий апарат високого тиску

Тип: K 4, K 4 Premium, KHD 4

Відповідні директиви ЄС

2000/14/ЄС

2006/42/EG (+2009/127/EG)

2011/65/ЄС

2014/30/ЄС

Застосовувані гармонізовані стандарти

EN 60335-1

EN 60335-2-79

EN 55014-1: 2017 + A11: 2020

EN 55014-2: 1997 + A1: 2001 + A2: 2008

EN 61000-3-2: 2014

EN 61000-3-3: 2013

EN IEC 63000: 2018

Застосовуваний метод оцінки відповідності

2000/14/ЄС: Додаток V

Рівень звукової потужності, дБ(А)

Вимірний: 86

Гарантований: 89

Особи, що нижче підписалися, діють від імені та за довіреністю керівництва.



H. Jenner

Chairman of the Board of Management



S. Reiser

Manager Regulatory Affairs & Certification

Особа, відповідальна за ведення документації:

Ш. Райзер (S. Reiser)

Alfred Kärcher SE & Co. KG

Alfred-Kärcher-Str. 28 - 40

71364 Winnenden (Germany)

Тел.: +49 7195 14-0

Факс: +49 7195 14-2212

м. Вінненден, 01.08.2023

Технічні характеристики

		K 4	K 4 Premium
Електричне підключення			
Напруга	V	220-240	220-240
Фаза	~	1	1
Частота	Hz	50-60	50-60
Під'єднувана потужність	kW	1,8	1,8
Ступінь захисту		IPX5	IPX5
Клас захисту		II	II
Запобіжник мережі (інерційний)	A	10	10
Патрубок для підключення водопостачання			
Тиск на вході (макс.)	MPa	1,2	1,2
Температура на вході (макс.)	°C	40	40
Витрата на вході (мін.)	l/min	8	8
Висота всмоктування (макс.)	m	0,5	0,5
Робочі характеристики пристрою			
Робочий тиск	MPa	11,0	11,0
Макс. допустимий тиск	MPa	13,0	13,0
Об'єм подачі, вода	l/min	5,2	5,2
Об'єм подачі, макс.	l/min	7,0	7,0
Об'єм подачі, мийний засіб	l/min	0,3	0,3
Сила віддачі високонапірного пістолета	N	13	13
Розміри та вага			
Типова робоча вага	kg	6,7	7,1
Довжина	mm	302	353
Ширина	mm	346	346
Висота	mm	849	849
Розраховані значення згідно з EN 60335-2-79			
Значення вібрації на руці/кисті	m/s ²	2	2
Похибка K	m/s ²	0,7	0,7
Рівень звукового тиску L _{pA}	dB(A)	73	73
Похибка K _{pA}	dB(A)	3	3
Рівень звукової потужності L _{WA} + похибка K _{WA}	dB(A)	89	89
Зберігається право на внесення технічних змін.			

Мазмұны

Жалпы нұсқаулар.....	137
Қорғаныс құрал-жабдықтары	137
Құрылғыдағы белгілер	137
Бұйымды мақсатына сәйкес қолдану	137
Қоршаған ортаны қорғау	137
Керек-жарақ және қосалқы бөлшектер	137
Жеткізілім жинағы	137
Құрылғының сипаттамасы	137
Орнату	138
Пайдалануға енгізу	138
Пайдалану	139
Тасымалдау.....	140
Сақтау	140
Күтім және техникалық қызмет көрсету	140
Ақаулар кезіндегі көмек	140
Кепілдік	141
ЕО стандарттарына сәйкестігі туралы декларация.....	141
Техникалық мағлұматтар	142

Жалпы нұсқаулар



Құрылғыны алғаш рет қолданбас бұрын, осы пайдалану жөніндегі түпнұсқа нұсқаулық пен берілген қауіпсіздік жөніндегі нұсқауларды оқып шығыңыз.

Оларға сай әрекет етіңіз. Екі кітапшаны да әрі қарай пайдалану немесе келесі иесі үшін сақтап қойыңыз.

Қорғаныс құрал-жабдықтары

⚠ АБАЙЛАҢЫЗ

Жетіспейтін немесе өзгертілген қорғаныс құрал-жабдықтары!

Қорғаныс құрылғысы сіздің қауіпсіздігіңізге арналған.

Қауіпсіздік құрылғыларын айналып өтпеңіз, алып тастамаңыз немесе өшірмеңіз.

Ажыратқыш

Ажыратқыш құрылғының кездейсоқ қосылуына кедергі болады.

Жоғары тегеурінді пистолеттің фиксаторы

Фиксатор жоғары тегеурінді пистолеттің тетігін бұғаттайды және құрылғының кездейсоқ іске қосылуына кедергі болады.

Автоматты түрде өшу функциясы

Жоғары тегеурінді пистолеттің тетігі жіберілген кезде сорғының пневматикалық ажыратқышы өшеді және жоғары тегеурінді ағыс тоқтайды. Тетікті басқан кезде сорғы қайтадан қосылады.

Қозғалтқыштың қорғаныс ажыратқышы

Тоқты артық тұтынған кезде қозғалтқыштың қорғаныс ажыратқышы құрылғыны өшіреді.

Құрылғыдағы белгілер



Жоғары тегеурінді ағысты адамдарға, жануарларға, жұмыс істеп тұрған электрлік құрылғыға және құрылғының өзіне бағыттауға тыйым салынады. Құрылғыны аяздан қорғаңыз.



Құрылғыны қоғамдық ауыз су жеткізу желісіне тікелей қосуға тыйым салынады.

Бұйымды мақсатына сәйкес қолдану

Жууға арналған аппаратты тек үй шаруашылығына арналған қысымда ғана пайдалаңыз.

Қысыммен жуу аппараты машиналарды, тасымалдау құралдарын, құрылымдарды, құралдарды, қасбеттерді, террасаларды, бай-бақша жабдықтарын қысымды ағынның көмегімен тазалауға арналған.

Қоршаған ортаны қорғау



Орауыш материалдарын утилизациялауға болады. Орауыштарды қоршаған ортаға қауіпсіз түрде утилизациялаңыз.



Электрлік және электрондық бұйымдардың құрамында қате қолдану немесе утилизациялау нәтижесінде адам денсаулығына және қоршаған ортаға қауіп

төндіруі ықтимал, құнды қайта өңделмелі материалдар және батареялар, аккумуляторлар немесе май сияқты бөлшектер жиі кездеседі.

Алайда, аталмыш бөлшектер бұйымды тиісінше пайдалану үшін қажет болады. Осы таңбамен белгіленген құрылғыларды үй қоқыстарымен бірге тастауға болмайды.

♣ Тазарту кезінде құрамында майы бар ақпасулар туындайтын жұмыстарды (мысалы, қозғалтқыштарын, түптерін жуу) майлы айырғышы бар жуу алаңдарында ғана жүргізуге рұқсат беріледі.

♣ Жұғыш құралдармен жұмыстарды көрізге бұрылатын герметикалық жұмыс алаңдарында ғана жүргізуге рұқсат беріледі. Жұғыш құралдарды су қоймаларына немесе жерге төкпеңіз.

Құрамдағы заттар бойынша нұсқаулар (REACH)
Бұйымның құрамындағы заттар туралы соңғы мәліметтерді мына мекенжай бойынша табуға болады: www.kaercher.de/REACH

Керек-жарақ және қосалқы бөлшектер

Тек түпнұсқалы керек-жарақ немесе қосалқы бөлшектерді пайдаланыңыз, себебі ол құралдың қауіпсіз және апатсыз жұмыс істеуіне кепілдік болады.

Керек-жарақтар мен қосалқы бөлшектер туралы ақпарат www.kaercher.com веб-сайтында қолжетімді.

Жеткізілім жинағы

Бұйымның жеткізілім жинағы орауыштың үстінде көрсетілген. Бұйымды орауыштан шығарғанда жинақтың толықтығын тексеріп шығыңыз. Керек-жарақтар жетіспеген немесе тасымалдау кезінде зақымдар тиген жағдайда, дилеріңізге хабарласыңыз.

Құрылғының сипаттамасы

Суреттерді суреттері бар беттен қараңыз

Сурет А

Сурет В

- 1 Қиын кетірілетін дақтар үшін фрезалары бар шүмек

- ② Тазалаудың жалпы жұмыстарына арналған Vario Power шумегі
Жұмыс қысымын SOFT (ЖҰМСАҚ) күйден HARD (ҚАТТЫ) күйге баяу көтеруге болады. Жұмыс қысымын өзгерту үшін жоғары тегеурінді пистолеттің тетігін жіберіңіз және шумекті қалаған күйге бұраңыз. Бүріккіш SOFT (ЖҰМСАҚ) күйіне толығымен бұралған жағдайда, жуғыш құралды қосуға болады.
- ③ Жоғары тегеурінді пистолет
- ④ Босату түймесі
- ⑤ Жоғары қысымды пистолеттің фиксаторы
- ⑥ Жоғары қысымды пистолет тұтқасы
- ⑦ «0/OFF»/«I/ON» ажыратқышы
- ⑧ Ағынды құбырларды сақтау
- ⑨ Тасымалдау тұтқасы
- ⑩ Шланг орамы
- ⑪ Жоғары қысымды пистолетті сақтау
- ⑫ Дөңгелек
- ⑬ Зауыт тақтайшасы
- ⑭ Жоғары тегеурінді құбыршекті қосуға/ажыратуға арналған қысқыш
- ⑮ Жоғары тегеурінді құбыршек
- ⑯ Жоғары қысымды шланг қысқышы
- ⑰ Жоғары қысымды шланг бекіткіші
- ⑱ Шланг барабанының ұстағышы
- ⑲ * Бақша құбыршегі (матамен нығайтылған, диаметрі – кемінде 1/2 дюйм (13 мм), ұзындығы – кемінде 7,5 м, стандартты жылдам байланыстыратын жалғағышпен)
- ⑳ Су жеткізуге арналған жалғағыш муфтасы
- ㉑ ** Ашық ыдыстардан су жіберуге арналған KÄRCHER сорғыш шлангісі (тапсырыс № 2.643-100)
- ⑳ Су жеткізуге арналған кіріктірілген елегі бар жалғағыш
- ㉓ Желілік істікшесі бар желілік байланыстырғыш кабель
- ㉔ Бұрандалар
- ㉕ Жуғыш зат сүзгісі бар жуғыш затты соратын түтік
- ㉖ Жоғары қысымды шланг/желіге қосылу кабелін сақтау

* қосымша талап етіледі

** қосымша қол жетімді

Орнату

Суреттерді графикалық беттен қараңыз. Пайдалануға енгізер алдында бекітілмеген бөлшектерді монтаждаңыз. Жиынтықтан бұранданы және сәйкес келетін бұрауышты дайындап қойыңыз.

Тасымалдау тұтқасын орнатыңыз

1. Тасымалдау тұтқасын бекітіңіз.
2. Тасымалдау тұтқасын 4 бұрандамен бекітіңіз.

Сурет С

Жоғары қысымды пистолетке арналған қойманы орнатыңыз

1. Жоғары қысымды пистолетке арналған қойманы құрылғыдағы ұстағышқа сырғытыңыз.
2. Сақтауды соңғы күйінде нық ұстаңыз және бұрандамен бекітіңіз.

Сурет D

Бүріккіш түтікке арналған қойманы орнатыңыз

1. Бүріккіш түтікке арналған қойманы құрылғыдағы ұстағышқа итеріңіз.
2. Сақтауды соңғы күйінде нық ұстаңыз және бұрандамен бекітіңіз.

Сурет E

Жоғары қысымды шланг/желіге қосу кабелі үшін қойманы орнату

Шланг орамы жоқ құрылғылар

1. Жоғары қысымды шлангін/қуат сымын сақтауға арналған құралды сырттан тасымалдау тұтқасындағы бекіткішке итеріңіз.
2. Сақтауды соңғы күйінде нық ұстаңыз және бұрандамен бекітіңіз.

Сурет F

Жоғары қысымды шланг орамын орнатыңыз

Шланг орамы бар құрылғылар

1. Шланг орамасының ұстағышын бекітіңіз.
2. Ұстағышты 2 бұрандамен бекітіңіз.

Сурет G

3. Шланг орамын бекітіңіз. Шланг орамы сырт етіп бекітіледі.

Сурет H

Су жеткізуге арналған жалғағыш муфтаны монтаждау

1. Су жеткізуге арналған жалғағыш муфтаны су жеткізуге арналған жалғағышқа бұраңыз.

Сурет I

Пайдалануға енгізу

1. Құрылғыны тегіс жазықтыққа орнатыңыз.
2. Жоғары тегеурінді құбыршекті толық шешіп, ілмектер мен бұрылыстарды босатыңыз.

Нұсқау

Шланг орамы бар құрылғылар: Жұмыс кезінде жоғары қысымды шланг, шланг орамынан толығымен шығарылуы керек.

3. Жоғары тегеурінді құбыршекті құрылғыға жалғаңыз.
 - a Муфтадағы қысқышты көтеріңіз.
 - b Жоғары тегеурінді құбыршекті муфтаға салыңыз.
 - c Муфтадағы қысқышты төменге басыңыз.

Сурет J

4. Жоғары тегеурінді құбыршекті жоғары тегеурінді пистолетке ол естілетіндей дыбыспен сарт етіп жабылғанша сала беріңіз.

Сурет K

Нұсқау

Бұрандалы түтіктің дұрыс қалыпта тұруын бақылаңыз.

- Жоғары тегеурінді құбыршекті тартып, бекіністің сенімділігін тексеріңіз.
- Желі істікшесінің ашасын розеткаға салыңыз.

Су бөру

Қосылатын жүктемені Фирмалық тақтайшадан немесе бөлімнен қараңыз *Техникалық мағлұматтар*.

Сумен қамтамасыз ету кәсіпорнының нұсқауларын сақтаңыз.

НАЗАР АУДАРЫҢЫЗ

Ластанған судың келтіретін залалы

Судағы ластанулар сорғының және оның жабдықтарының зақымдануына алып келеді. KÄRCHER қорғау үшін KÄRCHER су сүзгісін пайдалану ұсынылады (арнайы жабдық, тапсырыс беру нөмірі 4.730-059).

Су құбырына қосылу

НАЗАР АУДАРЫҢЫЗ

Құрылғының су қосылымында шлангінің

Aquastop-пен байланысы

Сорғының зақымдануы

Құрылғының су қосылымында ешқашан Aquastop-пен байланысқан шлангіні қолданбаңыз.

Кранға Aquastop муфтасын қолдануға болады.

- Бақша құбыршегін су жеткізуге арналған жалғағыштың муфтасына орнатыңыз.
- Бақша құбыршегін су құбырына қосыңыз.

Сурет L

- Су құбырының шүмегін толықтай ашыңыз.

Ашық ыдыстардан суды айдаңыз

Бұл қысыммен жууға арналған аппарат кері клапаны бар KÄRCHER сору құбыршегімен (арнайы жабдық, тапсырыс беру № 2.643-100) беткі суларды, мысалы, жаңбыр суына арналған бөшкеден немесе тоғандардан ағызға жарайды (Ағызудың максималды биіктігін бөлімнен қараңыз *Техникалық мағлұматтар*).

Сору жұмыстарын жүргізу кезінде су жеткізу үшін жалғағыш муфта талап етілмейді.

- Сору құбыршегін сумен толтырыңыз.
- Сорғыш шлангіні құрылғыдағы су жеткізуге арналған жалғағышқа бұраңыз және су көзіне жіберіңіз (мысалы, жаңбыр суына арналған бөшкеге).

Құрылғыдағы ауаны жою

- Құрылғыны қосыңыз («I/ON»).
- Жоғары тегеурінді пистолеттің тетігін бұғаттан ашыңыз.
- Жоғары тегеурінді пистолеттің тетігіне басыңыз. Құрылғы қосылады.
- Құрылғыны су жоғары тегеурінді пистолеттен көпіршіктерсіз шықпағанша максимум 2 минут жұмыс істетіңіз.
- Жоғары тегеурінді пистолеттің тетігін жіберіңіз.
- Жоғары тегеурінді пистолеттің тетігін бұғаттаңыз.

Пайдалану

НАЗАР АУДАРЫҢЫЗ

Сорғының құрғақтай жұмыс істеуі

Құрылғының зақымдануы

Егер құрылғыда 2 минут бойы қысым пайда болмаса, онда оны өшіріңіз және Ақаулар кезіндегі көмек-бөлімдегі нұсқауларды сақтаңыз.

Жоғары қысыммен жұмыс істеу режимі

НАЗАР АУДАРЫҢЫЗ

Боялған немесе сезімтал беттердің зақымдалуы

Ағыстың жеткілікті қашықтығы сақталмаған жағдайда немесе тетік ұрыс таңдалмаған жағдайда беттері зақымдалады.

Боялған беттерді тазалау кезінде 30 см-ден кем емес шегінсіз сақтаңыз.

Автомобиль шиналарын, лағын немесе сезімтал беттерін фреза көмегімен тазаламаңыз.

- Тетікті жоғары тегеурінді пистолетке салыңыз және оны 90°-қа бұрай отырып, бекітіңіз.

Сурет M

- Құрылғыны қосыңыз («I/ON»).
- Жоғары тегеурінді пистолеттің тетігін бұғаттан ашыңыз.
- Жоғары тегеурінді пистолеттің тетігіне басыңыз. Құрылғы қосылады.

Тазалау құралдарымен пайдалану

△ ҚАУІП

Техникалық төлқұжатты сақтамау

Жуғыш құралдарды тиісінше пайдаланбаған

жағдайда денсаулыққа ауыр зақым келеді.

Жуғыш құралдың өндірушісі құраған техникалық төлқұжатты, көбінесе жеке қорғаныс құралдары бойынша нұсқауларды қараңыз.

Нұсқау

KÄRCHER тазалау құралдары үздіксіз жұмыс істеуге кепілдік береді. Сізге кеңес беруге рұқсат етіңіз немесе біздің каталогты немесе тазалағы заттар туралы ақпараттық парақтарымызды сұраңыз.

Нұсқау

Жуғыш құралды тек төменгі қысым кезінде араластыруға болады.

- Корпустан жуғыш құралға арналған сору құбыршегінің талап етілетін ұзындығын тартыңыз.

Сурет N

- Жуғыш құралға арналған сору құбыршегін жуғыш құралдың ерітіндісі бар ыдысқа салыңыз.
- Vario Power тетігін пайдаланыңыз.
- Тетікті «SOFT» күйіне тірелгенше бұраңыз.
- Жұмыс барысында жуғыш құралдың ерітіндісі су ағысына араластырылады.

Ұсынылатын жуу тәсілі

- Жуғыш құралды үнемдей отырып, құрғақ бетке шашыңыз және сіңуге қалдырыңыз (кепірмей).
- Еріген балшықты жоғары тегеурінді ағыспен шайып тастаңыз.

Жуғыш құралмен жуғаннан кейін

- Құрылғыны 30 секунд бойы таза сумен жуып тастаңыз.

Жұмысты тоқтату

- Жоғары тегеурінді пистолеттің тетігін жіберіңіз. Тетігі жіберілген кезде, құрылғы өшеді. Жүйеде жоғары қысым қалады.
 - Жоғары тегеурінді пистолеттің тетігін бұғаттаңыз.
- Сурет O**
- Жұмыс кезінде 5 минуттан аса үзілістерде құрылғыны өшіріп жүріңіз («O/OFF»).

Жұмыстың аяқталуы

△ АБАЙЛАҒЫЗ

Жүйедегі қысым

Күшті тегеурін кезінде су ағысынан жарақат алу жоғары тегеурінді құбыршекті жүйедегі қысымды тастағаннан кейін ғана ажыратыңыз.

1. Жоғары тегеурінді пистолеттің тетігін жіберіңіз.
2. Су құбырының шүмегін жабыңыз.
3. Жоғары тегеурінді пистолеттің тетігін 30 секунд бойы басып тұрыңыз. Жүйеде қалған қысым тасталады.
4. Жоғары тегеурінді пистолеттің тетігін жіберіңіз.
5. Жоғары тегеурінді пистолеттің тетігін бұғаттаңыз.
6. Құрылғыны су құбырының желісінен ажыратыңыз.
7. Құрылғыны өшіріңіз («0/OFF»).
8. Желі істікшесін тоқтан ажыратыңыз.

Тасымалдау

△ АБАЙЛАҒЫЗ

Салмақтың сақталмауы

Жарақат алу және құрылғыны зақымдау қаупі Тасымалдау кезінде құрылғының салмағын ескеріңіз.

Құрылғыны сүйреу

1. Құрылғыны тасымалдау тұтқасынан сүйреңіз.

Автомобильмен тасымалдау

1. Құрылғыны қисаймайтындай және құламайтындай етіп бекітіңіз.

Сақтау

△ АБАЙЛАҒЫЗ

Салмақтың сақталмауы

Жарақат алу және құрылғыны зақымдау қаупі Тасымалдау кезінде құрылғының салмағын ескеріңіз.

Құрылғыны ұстау

1. Құрылғыны тегіс жазықтыққа орнатыңыз.
2. Шүмекті жоғары тегеурінді жоғары қысымды пистолеттен ажыратыңыз.
3. Шүмекті жоғары тегеурінді пистолеттен ажыратыңыз.
4. Бүріккіш түтіктің екеуін де, жоғары қысымды пистолетті де тиісті қоймаға қойыңыз.
5. Жоғары қысымды шлангіні құрылғыдан ажыратыңыз.
6. Жоғары тегеурінді құбіршекті салыңыз.
Шланг орамы жоқ құрылғылар
Уберите шланг высокого давления для хранения на устройстве.
Шланг орамы бар құрылғылар
 - a Жоғары тегеурінді құбіршекті бір ұшын шланг орамасының алдыңғы жағындағы саңылауға салыңыз.
 - b Жоғары тегеурінді құбіршекті орау үшін иінді бұраңыз.
 - c Жоғары тегеурінді құбіршекті екінші қолыңызбен бағыттаңыз.
Сурет Р
 - d Оралған жоғары қысымды шлангіні жоғары қысымды шланг қысқышының көмегімен шланг барабанына бекітіңіз.
Сурет Q
7. Құрылғыдағы желі кабелін салыңыз.

Ұзақ сақтау алдында қосымша нұсқауларды сақтаңыз. *Күтім және техникалық қызмет көрсету*-бөлімін қараңыз.

Аяздан қорғау

НАЗАР АУДАРЫҒЫ

Қатып қалу қаупі

Толығымен көптірілмеген құрылғының аяздан зақымдалуы мүмкін.

Құрылғы мен құрамдас бөліктерін толығымен құрғатып алыңыз.

Құрылғыны суық әсерінен қорғаңыз.

Мынаны орындау қажет:

- Құрылғы су құбырынан ажыратылған.
 - Жоғары тегеурінді құбыршек ажыратылған.
1. Құрылғыны қосыңыз («I/ON»).
 2. Жоғары тегеурінді жалғағыштан су ағып біткенше максимум 1 минут күтіңіз.
 3. Құрылғыны өшіріңіз.
 4. Құрылғыны жылыту бөлмесінде барлық жабдықтарымен бірге сақтаңыз.

Күтім және техникалық қызмет көрсету

△ ҚАУІП

Тоқпен зықымдалу қаупі

Кернеу күйінде тұрған бөлшектермен байланыс кезіндегі зақымдар

Құрылғыны өшіріңіз.

Желілік штекерді розеткадан шығарып алыңыз.

Құрылғы техникалық қызмет көрсетуді талап етпейді, яғни, оған қызмет көрсету бойынша тұрақты жұмыстар жүргізу қажет емес.

Су жеткізуге арналған жалғағыштағы електі тазалау

НАЗАР АУДАРЫҒЫ

Су жеткізуге арналған жалғағыштағы електің зақымдалуы

Лас судың әсерінен құрылғының зақымдалуы

Електі су жеткізуге арналған жалғағышқа салмас бұрын зақымдарға тексеріңіз.

Қажет болған жағдайда, електі су жеткізуге арналған жалғағышта тазартыңыз.

1. Су жеткізуге арналған жалғағыштан муфтаны алып тастаңыз.
2. Електі шығарыңыз.
3. Електі су ағысының астында жуып алыңыз.

Сурет R

4. Електі су жеткізуге арналған жалғағышқа салыңыз.

Жуғыш құралға арналған сүзгіні тазалау

Ұзақ сақтау кезеңінің алдында жуғыш құралға арналған сүзгіні тазалап тұрыңыз.

1. Жуғыш құралға арналған сору құбыршегінен сүзгіні алып тастаңыз.
2. Сүзгіні су ағысының астында жуып алыңыз.
Сурет S

Ақаулар кезіндегі көмек

Ақаулардың себептері көп жағдайда келесі шолуды пайдалану арқылы өздігінен жоюға болатындай қарапайым болады. Күдіктер болса немесе осы жерде көрсетілмеген ақаулар болған кезде, рұқсат етілген сервистік орталыққа хабарласыңыз.

△ ҚАУІП

Тоқпен зықымдалу қауіпі

Кернеу күйінде тұрған бөлшектермен байланыс кезіндегі зақымдар құрылғыны өшіріңіз.

Желілік штекерді розеткадан шығарып алыңыз.

Құрылғы жұмыс істемейді

1. Жоғары тегеурінді пистолеттің тетігіне басыңыз. Құрылғы қосылады.
2. Фирмалық тақтада көрсетілген кернеу қорек көзінің кернеуімен сәйкес келе ме, жоқ па, тексеріңіз.
3. Желі бауысымын зақымдарға тексеріңіз.

Құрылғы қысым тудырмайды

Су жеткізу жеткіліксіз.

1. Су құбырының шүмегін толықтай ашыңыз.
2. Жеткілікті су мөлшері беріліп жатыр ма, жоқ па, тексеріңіз.
3. Максималды сору биіктігі асып кетпегендігіне көз жеткізіңіз.

Су жеткізуге арналған жалғағыштағы елек ластанды.

1. Құрылғыны тазалаңыз, *Су жеткізуге арналған жалғағыштағы електі тазалау* бөлімін қараңыз.

Құрылғыдағы ауа.

1. Құрылғыны желдетіңіз:
 - a Жалғанған жоғары тегеурінді құбыршесіз максимум 2 минутқа құрылғыны қосыңыз және су жоғары тегеурінді жалғағыштан көпіршіктерсіз шықпағанша күтіңіз.
 - b Құрылғыны өшіріңіз.
 - c Жоғары тегеурінді құбыршекті қосыңыз.
 - d Сору жұмыстарын жүргізу кезінде максималды сору биіктігін бақылаңыз, *Техникалық мағлұматтар* бөлімін қараңыз.

Қысымның күшті айырмасы

1. Жоғары тегеурінді саптаманы тазалау:
 - a Саптаманың саңылауынан.
 - b Жоғары тегеурінді саптаманы алдыңғы жағынан сумен жуып алыңыз.
2. Келген судың мөлшерін тексеріңіз.

Құрылғының саңылаулылығы

1. Құрылғының шағын саңылаулылығын оның конструкциясы қамтамасыз етеді. Күшті саңылаулылық кезінде авторландырылған сервистік қызметке жүгініңіз.

Жуғыш құрал сінбейді

1. Vario Power шүмегін пайдаланыңыз және оны «SOFT» (ЖҰМСАҚ) бағытына тірелгенге дейін бұраңыз.
2. Жуғыш құралға арналған сору құбыршегіндегі сүзгіні тазалаңыз.
3. Жуғыш құралға арналған сору құбыршегін иілуге тексеріңіз.

Кепілдік

Әр елде жергілікті дистрибьюторлар берген кепілдік шарттары қолданылады. Бұйымда материалдық немесе өндірістік ақаулар анықталған жағдайда, ықтимал ақауларды кепілдік мерзімі ішінде ақысыз жөндейміз. Кепілдік мерзіміне наразылықтарыңыз болса, бұйымды сатқан сауда мекемесіне немесе жақындағы өкілетті қызмет көрсету орнына түбіртеккі көрсетіп хабарласыңыз. (Мекенжайымыз артқы бетте)

Өндірілген күні көрсетілген түр кестесінде шифрланған.

Жеке сандардың мағынасы келесідей болады:

Мысалы: 30190

- 3 Өндірілген жылы
- 0 Өндірілген ғасыры
- 1 Өндірілген онжылдық
- 9 Өндірілген айының екінші саны
- 0 Өндірілген айының бірінші саны

Сонымен бұл мысалда 30190 коды 09 / (2)013 өндірілген күнін білдіреді.

ЕО стандарттарына сәйкестігі туралы декларация

Осымен төменде көрсетілген машина қауіпсіздік және денсаулық қорғау бойынша ЕО директиваларының талаптарына сәйкес келетіні мәлімдейміз. Бізбен келісусіз машинаның конструкциясы өзгерген жағдайда осы декларация өз күшін жояды.

Бұйым: Жоғарғы қысымды жуғыш
Тіпі: K 4, K 4 Premium, KHD 4

Қолданыстағы ЕО директивалары

2000/14/EG
2006/42/EG (+2009/127/EG)
2011/65/EU
2014/30/EU

Қолданылатын біріздендірілген стандарттар

EN 60335-1
EN 60335-2-79
EN 55014-1: 2017 + A11: 2020
EN 55014-2: 1997 + A1: 2001 + A2: 2008
EN 61000-3-2: 2014
EN 61000-3-3: 2013
EN IEC 63000: 2018

Сәйкестікті бағалаудың қолданбалы әдісі

2000/14/EC: V қосымшасы

Дыбыс қуаттылығының деңгейі дБ(A)

Өлшенді: 86
Кепілдік береді: 89
Қол қойғандар басқарманың тапсырмасы мен уәкілдігі бойынша әрекет етеді.

H. Jenner
Chairman of the Board of Management

S. Reiser
Manager Regulatory Affairs & Certification

Құжаттаманы жүргізетін уәкілетті тұлға:

С. Райзер
Alfred Kärcher SE & Co. KG
Alfred-Kärcher-Str. 28 - 40
71364 Winnenden (Германия)
Тел.: +49 7195 14-0
Телефакс: +49 7195 14-2212
Winnenden, 2023/08/01

Техникалық мағлұматтар

		К 4	К 4 Premium
Электр желісіне қосу			
Кернеу	V	220-240	220-240
Фаза	~	1	1
Жилік	Hz	50-60	50-60
Қосылу қуаттылығы	kW	1,8	1,8
Қорғаныс класы		IPX5	IPX5
Қорғау класы		II	II
Желіні шамадан тыс жүктелуден қорғау (инерциялық)	A	10	10
Суды қосу			
Енгізу қысымы (макс.)	MPa	1,2	1,2
Енгізу температурасы (макс.)	°C	40	40
Енгізу саны (мин.)	l/min	8	8
Сору биіктігі (макс.)	m	0,5	0,5
Құрылғының техникалық сипаттамалары			
Жұмыс қысымы	MPa	11,0	11,0
Максималды қолжетімді қысым	MPa	13,0	13,0
Берілетін мөлшері, су	l/min	5,2	5,2
Максималды берілген мөлшері	l/min	7,0	7,0
Берілетін мөлшері, жуғыш құралдар	l/min	0,3	0,3
Жоғары тегеурінді пистолеттің кері тебу күші	N	13	13
Өлшемдері мен өнімдер			
Типтік жұмыс салмағы	kg	6,7	7,1
Ұзындығы	mm	302	353
Ені	mm	346	346
Биіктігі	mm	849	849
EN 60335-2-79 стандартына сәйкес есептелінетін мән			
Қолдағы дірілдің мәні	m/s^2	2	2
Белгісіздік K	m/s^2	0,7	0,7
Дыбыс қысымының деңгейі L_{pA}	dB(A)	73	73
Белгісіздік K_{pA}	dB(A)	3	3
Шу деңгейі L_{WA} + белгісіздік K_{WA}	dB(A)	89	89

Техникалық өзгерістер рұқсат етілген.

Съдържание

Общи указания.....	142
Предпазни устройства.....	142
Символи върху уреда.....	142
Употреба по предназначение.....	143
Защита на околната среда.....	143

Аксессуары и резервные части.....	143
Обхват на доставка.....	143
Описание на уреда.....	143
Монтаж.....	143
Пускание в експлоатация.....	144
Эксплоатация.....	144
Транспортиране.....	145
Съхранение.....	145
Грижа и поддръжка.....	146
Помощ при повреде.....	146
Гаранция.....	147
Декларация за съответствие на ЕС.....	147
Технически данни.....	147

Общи указания



Преди първото използване на уреда прочетете това оригинално ръководство за експлоатация и приложението указания за безопасност. Прочетете двете книжки за последващо използване или за следващия собственик.

Предпазни устройства

⚠ ПРЕДПАЗЛИВОСТ

Липсази или модифицирани предпазни устройства!

Предпазните устройства служат за Вашата защита.

Не пренебрегвайте, отстранявайте и деактивирайте предпазните устройства.

Прекъсвач на уреда

Прекъсвачът на уреда предотвратява непреднамереното пускане в експлоатация на уреда.

Блокировка на пистолета за работа под високо налягане

Блокировката спира лоста на пистолета за работа под високо налягане и предотвратява непреднамереното стартиране на уреда.

Функция Автоматично спиране

Ако се освободи лостът на пистолета за работа под високо налягане, пневматичният прекъсвач изключва помпата и струята под високо налягане спира. Щом лостът се натисне, помпата се включва отново.

Защитен прекъсвач на двигателя

При твърде високо потребление на ток защитният прекъсвач на двигателя изключва уреда.

Символи върху уреда



Не насочвайте струята под високо налягане към хора, животни, активно електрическо оборудване или към самия уред.

Пазете уреда от замръзване.



Уредът не трябва да се свързва директно към обществената мрежа за питейна вода.

Употреба по предназначение

Използвайте уреда за почистване под високо налягане само в частно домакинство.

Уредът за почистване под високо налягане е предназначен за почистване на машини, автомобили, строителни конструкции, инструменти, фасади, тераси, градински уреди и т.н. с водна струя под високо налягане.

Защита на околната среда



Опаковъчните материали подлежат на рециклиране. Моля, изхвърляйте опаковките по съобразен с околната среда начин.



Електрическите и електронните уреди съдържат ценни материали, подлежащи на рециклиране, а често и съставни части, напр. батерии, акумулаторни батерии или масло,

които при неправилно боравене или изхвърляне могат да представляват потенциална опасност за човешкото здраве и за околната среда. За правилното функциониране на уреда все пак тези съставни части са необходими. Обозначените с този символ уреди не трябва да бъдат изхвърляни заедно с битовите отпадъци.



Работи по почистване, при които се получават съдържащи масло отпадни води, напр. миене на двигатели, миене на каросерии, трябва да се извършват единствено на места за измиване с маслоуловители.



Работи с почистващи препарати трябва да се извършват само върху непропускащи течности работни повърхности с връзка към канализацията за мръсна вода. Не допускайте почистващи препарати да попадат във водни басейни или в почвата.

Указания за съставни вещества (REACH)

Актуална информация за съставките ще намерите на интернет страница: www.kaercher.de/REACH

Акcesoари и резервни части

Използвайте само оригинални акcesoари и оригинални резервни части, по този начин осигурявате безопасната и безпроблемна експлоатация на уреда.

Информация относно акcesoари и резервни части ще намерите тук: www.kaercher.com.

Обхват на доставка

Обхватът на доставката на уреда е изобразен върху опаковката. При разопаковане проверете съдържането за цялост. При липсващи акcesoари или при транспортни щети, моля, обърнете се към Вашия дистрибутор.

Описание на уреда

Вижте изображенията на страницата с графики
Фигура А
Фигура В

- 1 Струйна тръба фреза за боклука упорити замърсявания
- 2 Струйна тръба Vario Power за най-обичайните работи по почистване
Работното налягане може да се увеличава безстепенно от SOFT до HARD. За регулиране на работното налягане пуснете лоста на

пистолета за ръчно пръскане и завъртете тръбата за разпръскване на желаното положение. Ако тръбата за разпръскване е завъртяна докрай в посока SOFT, може да се дозира почистващ препарат.

- 3 Пистолет за работа под високо налягане
- 4 Бутон за освобождаване
- 5 Блокировка на пистолета за работа под високо налягане
- 6 Лост на пистолета за работа под високо налягане
- 7 Прекъсвач на уреда "0/OFF" / "I/ON"
- 8 Място за съхранение на тръби за разпръскване
- 9 Дръжка за транспортиране
- 10 Барабан за маркуча
- 11 Съхраняване за пистолет с високо налягане
- 12 Гума
- 13 Типова табелка
- 14 Скоба за свързване/откачане на маркуча с високо налягане
- 15 Маркуч за работа под високо налягане
- 16 Клипс за маркуч за високо налягане
- 17 Фиксатор за маркуч за високо налягане
- 18 Държач за барабан за маркуча
- 19 *Градински маркуч (армиран, минимален диаметър 1/2 цола (13 mm), минимална дължина 7,5 m, с наличен в търговската мрежа бързодействащ куплунг)
- 20 Куплунг за извода за вода
- 21 **Всмукателен маркуч KÄRCHER за захранване с вода от открити резервоари (каталожен № 2.643-100)
- 22 Извод за вода с вградена цедка
- 23 Мрежов захранващ кабел с щепсел
- 24 Винтове
- 25 Всмукателен маркуч за средство за почистване с филтър за препарат
- 26 Съхраняване на маркуч с високо налягане/ тръбопровод за присъединяване към мрежата

* допълнително необходимо

** доставя се по избор

Монтаж

Вижте изображенията на страницата с графики.

Преди пускането в експлоатация монтирайте отделните приложени части към уреда. Пригответе доставените с уреда винтове и подходящата за тях отвертка.

Монтиране на ръчка за транспортиране

1. Поставете ръчката за транспортиране.

2. Фиксирайте ръчката за транспортиране с 4 винта.

Фигура С

Монтиране на място за съхраняване на пистолет с високо налягане

1. Поставете мястото за съхраняване на пистолет с високо налягане в затягането на уреда.
2. Задръжте мястото за съхраняване в крайна позиция и го фиксирайте с винт.

Фигура D

Монтиране на място за съхраняване на струйни тръби

1. Поставете мястото за съхраняване на струйни тръби в затягането на уреда.
2. Задръжте мястото за съхраняване в крайна позиция и го фиксирайте с винт.

Фигура E

Съхраняване на маркуч с високо налягане/тръбопровод за присъединяване към мрежата

Уреди без барабан за маркуч

1. Поставете мястото за съхранение на маркуч за високо налягане/тръбопровод за присъединяване към мрежата отвън в затягането на ръчката за транспортиране.
2. Задръжте мястото за съхраняване в крайна позиция и го фиксирайте с винт.

Фигура F

Монтиране на барабан за маркуч с високо налягане

Уреди с барабан за маркуч

1. Поставете държача за барабан за маркуч.
2. Фиксирайте държача с 2 винта.
3. Поставете барабана за маркуч. Барабанът за маркуч се фиксира.

Фигура H

Монтиране на куплунг за извода за вода

1. Завинтете куплунга за извода за вода на извода за вода на уреда.

Фигура I

Пускане в експлоатация

1. Поставете уреда на хоризонтална равна повърхност.
2. Развийте маркуча с високо налягане и отстранете евентуални примки и усуквания.

Указание

Уреди с барабан за маркуча: По време на работа маркучът с високо налягане трябва да бъде напълно развита от барабана за маркуч.

3. Свържете маркуча с високо налягане с уреда.
 - a Издърпайте нагоре скобата на съединителя.
 - b Пъхнете маркуча с високо налягане в съединителя.
 - c Натиснете надолу скобата на съединителя.
4. Пъхнете маркуча за работа под високо налягане в пистолета за работа под високо налягане, докато се чуе фиксирането му.

Фигура K

Указание

Следете за правилното центриране на нипела.

5. Проверете сигурната връзка, като дръпнете маркуча за работа под високо налягане.
6. Включете щепсела в контакт.

Захранване с вода

Присъединителни стойности - вж. типовата табелка или глава *Технически данни*.

Спазвайте предписанията на водоснабдителното предприятие.

ВНИМАНИЕ

Повреди поради замърсена вода

Замърсяванията във водата могат да повредят помпата и принадлежностите.

За защита KÄRCHER препоръчва употребата на водния филтър KÄRCHER (специална принадлежност, каталожен номер 4.730-059).

Свързване към водопровода

ВНИМАНИЕ

Куплуна на маркуча с Aquastop на извода за вода на уреда

Повреда на помпата

Никога не използвайте куплуна на маркуч с Aquastop на извода за вода на уреда.

Можете да използвате куплуна Aquastop на крана за вода.

1. Поставете градинския маркуч на куплунга за извода за вода.
2. Свържете градинския маркуч към водопровода.
3. Отворете напълно крана за водата.

Изсмукване на водата от открити резервоари

Този уред за почистване под високо налягане е подходящ за работа със смукателния маркуч KÄRCHER с възвратен клапан (специална принадлежност, кат. номер 2.643-100) за изсмукване на вода от открити резервоари, напр. от варели за събиране на дъждовна вода или езера (Максимална височина на засмукване - вж. глава *Технически данни*).

При режим Засмукване не е необходим куплунгът за извода за вода.

1. Напълнете смукателния маркуч с вода.
2. Завинтете смукателния маркуч към извода за вода на уреда и го закачете във водоизточник (например варел за събиране на дъждовна вода).

Обезвъздушаване на уреда

1. Включете уреда "I/ON".
2. Деблокирайте лоста на пистолета за работа под високо налягане.
3. Натиснете лоста на пистолета за работа под високо налягане. Уредът се включва.
4. Оставете уреда да работи максимално 2 минути, докато водата започне да изтича без мехурчета от пистолета за работа под високо налягане.
5. Пуснете лоста на пистолета за работа под високо налягане.
6. Блокирайте лоста на пистолета за работа под високо налягане.

Експлоатация

ВНИМАНИЕ

Работа на сухо на помпата

Повреда на уреда

Ако в рамките на 2 минути уредът не постига налягане, изключете уреда и процедурата съгласно указанията, дадени в глава Помощ при повреди.

Работа с високо налягане

ВНИМАНИЕ

Повреда на лакирани или чувствителни повърхности

Повърхностите се повреждат при твърде малко разстояние на струята или процедирайте съгласно указанията, дадени в глава Помощ при повреди.

При почистване на лакирани повърхности спазвайте минимално разстояние 30 см на струята.

Не почиствайте автомобилни гуми, лак или чувствителни повърхности като дърво с фрезата за замърсявания.

1. Пъхнете тръба за разпръскване в пистолета за работа под високо налягане и я фиксирайте със завъртане на 90°.

Фигура М

- Включете уреда ("I/ON").
- Деблокирайте лоста на пистолета за работа под високо налягане.
- Натиснете лоста на пистолета за работа под високо налягане.
Уредът се включва.

Работа с почистващи препарати

⚠ ОПАСНОСТ

Несъблюдаване на информационния лист за безопасност

Сериозни увреждания на здравето поради неправилна употреба на средството за почистване

Спазвайте информационния лист за безопасност, предоставен от производителя на почистващите препарати, особено указанията за лично защитно оборудване.

Указания

Почистващите препарати на KÄRCHER гарантират безпроблемна работа. Моля, консултирайте се или поискайте нашия каталог или нашите информационни листове за почистващи препарати.

Указания

Почистващият препарат може да се добавя само при ниско налягане.

1. Издърпайте смукателния маркуч за почистващ препарат до желаната дължина от корпуса.

Фигура N

- Закачете всмукателния маркуч за средства за почистване в резервоар с разтвор на средство за почистване.
- Използвайте тръбата за разпръскване Vario Power.
- Завъртете докрай струйната тръба в положение "SOFT".

По време на работата разтворът на почистващ препарат се смесва с водната струя.

Препоръчани методи за почистване

- Напръскайте икономично почистващия препарат върху сухата повърхност и оставете да подейства (не изсушавайте).
- Отмийте разтворената мръсотия със струята под високо налягане.

След работа с почистващи препарати

- Изплаквайте уреда ок. 30 секунди с чиста вода.

Прекъсване на работата

- Пуснете лоста на пистолета за работа под високо налягане.
Щом лостът се отпусне, уредът се изключва. Високото налягане в системата се запазва.
- Блокирайте лоста на пистолета за работа под високо налягане.
- При прекъсвания на работата за повече от 5 минути изключете уреда "0/OFF".

Приключване на работата

⚠ ПРЕДПАЗЛИВОСТ

Налягане в системата

Наранявания поради неконтролирано изтичаща под високо налягане вода

Отделете маркуча за работа под високо налягане от пистолета за работа под високо налягане или от уреда само ако в системата няма налягане.

- Пуснете лоста на пистолета за работа под високо налягане.
- Затворете крана за водата.
- Натиснете лоста на пистолета за работа под високо налягане за 30 секунди.
Все още наличното в системата налягане се освобождава.
- Пуснете лоста на пистолета за работа под високо налягане.
- Блокирайте лоста на пистолета за работа под високо налягане.
- Отделете уреда от захранването с вода.
- Изключете уреда "0/OFF".
- Извадете мрежовия щепсел от контакта.

Транспортиране

⚠ ПРЕДПАЗЛИВОСТ

Несъблюдаване на теглото

Опасност от наранявания и повреди

При транспортиране съблюдавайте теглото на уреда.

Теглене на уреда

- Теглете уреда за дръжката за транспортиране.

Транспортиране на уреда в превозно средство

- Подсигурете уреда срещу изплъзване и преобръщане.

Съхранение

⚠ ПРЕДПАЗЛИВОСТ

Несъблюдаване на теглото

Опасност от наранявания и повреди

При съхранението вземайте под внимание теглото на уреда.

Съхранение на уреда

- Поставете уреда на равна повърхност.
- Изключете маркуча с високо налягане от пистолета с високо налягане.
- Отделете тръбата за разпръскване от пистолета за работа под високо налягане.
- Приберете струйните тръби и пистолета с високо налягане в съответните места за съхраняване.

5. Отделете маркуча за високо налягане от уреда.
6. Приберете маркуча с високо налягане.

Уреди без барабан за маркуч

Приберете маркуча за работа под високо налягане в уреда.

Уреди с барабан за маркуч

- a Вкарайте единия край на маркуча с високо налягане в отвора в предната част на барабана за маркуч.
- b Завъртете ръчката с коляно, за да навиете маркуча с високо налягане.
- c При това направлявайте маркуча с високо налягане с другата ръка.

Фигура P

- d С клипса за маркуч за високо налягане закрепете навития маркуч за високо налягане на барабана за маркуч.

Фигура Q

7. Приберете тръбопровода за присъединяване към мрежата на уреда.

Преди по-продължително съхранение обърнете внимание на допълнителните указания, вж. глава *Грижа и поддръжка*.

Защита от замръзване

ВНИМАНИЕ

Опасност от замръзване

Ненапълно изпразнените уреди могат да бъдат разрушени от замръзване.

Изпразнете напълно уреда и принадлежностите.

Защитете уреда от замръзване.

Трябва да са изпълнени следните условия:

- Уредът е отделен от захранването с вода.
 - Маркучът за работа под високо налягане е свален.
1. Включете уреда "I/ON".
 2. Изчакайте максимално 1 минута, докато от извода за високо налягане вече не изтича вода.
 3. Изключете уреда.
 4. Съхранявайте уреда с всички принадлежности в защитено от замръзване помещение.

Грижа и поддръжка

⚠ ОПАСНОСТ

Опасност от токов удар

Наранявания поради допир до провеждащи ток части

Изключете уреда.

Издърпайте щепсела.

Уредът не се нуждае от поддръжка, тоест, не трябва да извършвате периодични работи по поддръжка.

Почистване на цедката в извода за вода

ВНИМАНИЕ

Повредена цедка в извода за вода

Повреда на уреда поради замърсяване на водата

Преди да поставите цедката в извода за вода, я проверете за повреди.

При необходимост почистете цедката в извода за вода.

1. Отстранете куплунга от извода за вода.
2. Извадете цедката.
3. Почистете цедката под течаща вода.

Фигура R

4. Поставете цедката в извода за вода.

Почистване на филтъра за почистващ препарат

Преди по-продължително съхранение почистете филтъра за почистващ препарат.

1. Свалете филтъра от смукателния маркуч за почистващ препарат.

2. Почистете филтъра под течаща вода.

Фигура S

Помощ при повреди

Много често причините за повреда са елементарни и с помощта на следните указания може сами да ги отстраните. Ако не сте сигурни или повредите не са описани тук, обърнете се към оторизирания сервиз.

⚠ ОПАСНОСТ

Опасност от токов удар

Наранявания поради допир до провеждащи ток части

Изключете уреда.

Издърпайте щепсела.

Уредът не работи

1. Натиснете лоста на пистолета за работа под високо налягане.
Уредът се включва.
2. Проверете дали посоченото на типовата табелка напрежение съвпада с напрежението на източника на ток.
3. Проверете мрежовия захранващ кабел за повреди.

Уредът не постига налягане

Подаването на вода е твърде слабо.

1. Отворете напълно крана за водата.
2. Проверете подаването на вода за достатъчен дебит.
3. Уверете се, че максималната височина на засмукване не е превишена.

Цедката в извода за вода е замърсена.

1. Почистете ситото, вж. глава *Почистване на цедката в извода за вода*.

В уреда има въздух.

1. Вентилирайте уреда:
 - a Включете уреда без свързан маркуч за работа под високо налягане за макс. 2 минути и изчакайте, докато водата започне да изтича без мехурчета от извода за високо налягане.
 - b Изключете уреда.
 - c Свържете маркуча за работа под високо налягане.
 - d При режим Засмукване съблюдавайте макс. височина на засмукване вж. глава *Технически данни*.

Силни колебания на налягането

1. Почистване на дюзата за високо налягане:
 - a Отстранете замърсяванията от отвора на дюзата с помощта на игла.
 - b Изплакнете дюзата за високо налягане отпред с вода.
2. Проверете количеството на постъпващата вода.

Уредът не е херметичен

1. Малка липса на херметичност е обусловена технически. При значителна липса на херметичност се обърнете към оторизиран сервиз.

Не се засмуква почистващ препарат

1. Използвайте тръбата за разпръскване Vario Power и я завъртете докрай в посока "SOFT".

2. Почистете филтъра на всмукателния маркуч за средство за почистване.
3. Проверете всмукателния маркуч за средство за почистване за места за прегъване.

Гаранция

Във всяка държава са валидни издадените от нашия оторизиран дистрибутор гаранционни условия. Евентуални повреди на Вашия уред ще отстраним в рамките на гаранционния срок безплатно, ако се касае за дефект в материалите или производствен дефект. В случай на предявяване на право на гаранция, се обърнете към Вашия дистрибутор или към най-близкия оторизиран сервиз, като представите касовата бележка. (Адрес, вж. задната страна)

Декларация за съответствие на ЕС

С настоящото декларираме, че посочената по-долу машина по своята концепция и конструкция, както и в пуснатото от нас на пазара изпълнение, съответства на приложимите основни изисквания за безопасност и опазване на здравето, определени в директивите на ЕС. При несъгласуване с нас промяна на машината тази декларация губи своята валидност.

Продукт: Уред за почистване под високо налягане
Тип: K 4, K 4 Premium, KHD 4

Приложими директиви на ЕС

2000/14/ЕО
2006/42/ЕО (+2009/127/ЕО)
2011/65/ЕС
2014/30/ЕС

Приложими хармонизирани стандарти

EN 60335-1
EN 60335-2-79
EN 55014-1: 2017 + A11: 2020
EN 55014-2: 1997 + A1: 2001 + A2: 2008
EN 61000-3-2: 2014
EN 61000-3-3: 2013
EN IEC 63000: 2018

Приложима процедура за оценяване на съответствието

2000/14/ЕО: Приложение V

Ниво на звукова мощност dB(A)

Измерено: 86
Гарантирано: 89
Подписващите лица действат от името и като пълномощници на управителния орган.



H. Jenner
Chairman of the Board of Management



S. Reiser
Manager Regulatory Affairs & Certification

Пълномощник по документацията:

S. Reiser
Alfred Kärcher SE & Co. KG
Alfred-Kärcher-Str. 28 - 40
71364 Winnenden (Germany)
Тел.: +49 7195 14-0
Факс: +49 7195 14-2212
Винден, 2023/08/01

Технически данни

		K 4	K 4 Premium
Електрическо свързване			
Напрежение	V	220-240	220-240
Фаза	~	1	1
Честота	Hz	50-60	50-60
Присъединителна мощност	kW	1,8	1,8
Тип защита	IPX5	IPX5	IPX5
Клас защита	□	II	II
Предпазител (инертен)	A	10	10
Извод за вода			
Налягане на постъпващата вода (макс.)	MPa	1,2	1,2
Температура на постъпващата вода (макс.)	°C	40	40
Количество на постъпващата вода (мин.)	l/min	8	8
Височина на засмукване (макс.)	m	0,5	0,5
Данни за мощността на уреда			
Работно налягане	MPa	11,0	11,0
Макс. допустимо налягане	MPa	13,0	13,0
Дебит, вода	l/min	5,2	5,2
Дебит, максимален	l/min	7,0	7,0
Дебит, почистващи препарати	l/min	0,3	0,3
Реактивна сила на пистолета за работа под високо налягане	N	13	13
Размери и тегла			
Типично собствено тегло	kg	6,7	7,1
Дължина	mm	302	353
Широчина	mm	346	346
Височина	mm	849	849
Установени стойности съгласно EN 60335-2-79			
Стойност на вибрацията ръка-рамо	m/s ²	2	2
Неустойчивост K	m/s ²	0,7	0,7
Ниво на звуково налягане L _{pA}	dB(A)	73	73
Неустойчивост K _{pA}	dB(A)	3	3
Ниво на звукова мощност L _{WA} + Неустойчивост K _{WA}	dB(A)	89	89

Запазваме си правото на технически промени.



THANK YOU!
MERCI! DANKE! ¡GRACIAS!



Registrieren Sie Ihr Produkt und profitieren Sie von vielen Vorteilen.

Register your product and benefit from many advantages.

Enregistrez votre produit et bénéficiez de nombreux avantages.

Registre su producto y aproveche de muchas ventajas.

www.kaercher.com/welcome



Bewerten Sie Ihr Produkt und sagen Sie uns Ihre Meinung.

Rate your product and tell us your opinion.

Évaluer votre produit et dites-nous votre opinion.

Reseñe su producto y díganos su opinión.



www.kaercher.com/dealersearch

Alfred Kärcher SE & Co. KG

Alfred-Kärcher-Str. 28-40

71364 Winnenden (Germany)

