



Instrukcja użytkowania Suszarka z pompą ciepła



Przed ustawieniem - instalacją - uruchomieniem należy **koniecznie** przeczytać instrukcję użytkowania. Dzięki temu można uniknąć zagrożeń i uszkodzeń urządzenia.

Spis treści

Ochrona środowiska naturalnego	7
Wskazówki bezpieczeństwa i ostrzeżenia	8
Obsługa suszarki	20
Panel sterowania	20
Wyświetlacz dotykowy i przyciski dotykowe.....	20
Menu główne	21
Przykłady obsługi	22
Przesuwanie programów	23
Pierwsze uruchomienie	25
Instalacja	25
Okres spoczynkowy po ustawieniu.....	25
Miele@home	25
Ustawianie języka wyświetlacza.....	26
Oszczędzanie energii	29
Oszczędzanie energii.....	29
Informacja zwrotna.....	30
1. Prawidłowa pielęgnacja prania	31
Na co należy zwrócić uwagę już podczas prania.....	31
Przygotowanie prania do suszenia.....	31
Suszenie	32
Symbole konserwacyjne	32
Prawidłowy stopień suszenia	32
2. Załadunek suszarki	34
Wkładanie prania	34
Sprawdzanie FragranceDos	34
3. Wybieranie programu	36
Włączanie suszarki	36
Wybieranie programu	36
4. Wybieranie ustawień programowych	37
Wybieranie stopnia suszenia	37
Wybieranie czasu trwania programu w programach czasowych	38
Wybieranie funkcji dodatkowych.....	38
5. Uruchamianie programu	39
Uruchamianie programu	39

6. Zakończenie programu - wyjmowanie prania	40
Zakończenie programu	40
Wyjmowanie prania	40
Przegląd programów	41
Funkcje dodatkowe	48
DryFresh	48
PowerFresh	48
DryCare 40	49
Tryb łagodny plus	49
Odświeżanie	49
Przegląd programów suszenia - Funkcje dodatkowe	50
Wash2dry 	51
Warunki korzystania	51
Wybieranie funkcji Wash2Dry 	51
Ulubione programy	52
Tworzenie ulubionego programu	52
Możliwość 1	52
Możliwość 2	52
Wprowadzanie nazwy	52
Zmiana ulubionych programów	52
Asystent suszenia	53
Zegar sterujący (Timer)	54
Ustawianie timera	54
Zmiana timera	54
Kasowanie timera	54
Uruchamianie timera	54
SmartStart	55
Ustawianie przedziału czasu	55
Zmiana przebiegu programu	56
Dokładanie lub wyjmowanie prania	56
Zbiornik wody kondensacyjnej	57
Opróżnianie zbiornika wody kondensacyjnej	57
Napełnianie zbiornika wody kondensacyjnej	58

Spis treści

Kapsułki zapachowe	59
FragranceDos	59
Zdejmowanie plombki zabezpieczającej z kapsułki zapachowej.....	59
Wkładanie kapsułki zapachowej	60
Otwieranie kapsułki zapachowej	61
Zamykanie kapsułki zapachowej.....	61
Wymywanie/wymiana kapsułki zapachowej	62
Czyszczenie i konserwacja	63
Filtry kłaczek	63
Wymywanie kapsułki zapachowej.....	63
Usuwanie widocznych kłaczek	63
Dokładne czyszczenie filtrów kłaczek i obszaru prowadzenia powietrza....	64
Czyszczenie filtrów kłaczek na mokro	65
Czyszczenie filtra w cokole	66
Wymywanie filtra cokołowego.....	66
Czyszczenie filtra cokołowego	67
Czyszczenie klapki filtra cokołowego	68
Czyszczenie suszarki	68
Co robić, gdy...	69
Komunikaty błędów na wyświetlaczu po przerwaniu programu	69
Wskazówki na wyświetlaczu	72
Niezadowolający efekt suszenia.....	73
Proces suszenia trwa bardzo długo	74
Ogólne problemy z suszarką.....	75
Wymiana filtra cokołowego	77
Regeneracja filtra cokołowego	79
Kontrolowanie wymiennika ciepła	79
Czyszczenie filtra kłaczek w zbiorniku wody kondensacyjnej.....	80
Wymiana dyszy spryskującej dla wody kondensacyjnej.....	81
Serwis	82
Kontakt w przypadku wystąpienia usterki.....	82
Wyposażenie dodatkowe	82
Gwarancja	82

Instalacja	83
Widok z przodu	83
Widok z tyłu	84
Transportowanie suszarki	84
Przenoszenie suszarki na miejsce ustawienia	84
Ustawianie	85
Wypoziomowanie suszarki	85
Okres spoczynkowy po ustawieniu	85
Wentylacja	85
Przed późniejszym transportem	86
Dodatkowe warunki instalacyjne	86
Odprowadzanie wody kondensacyjnej na zewnątrz	87
Szczególne warunki instalacyjne, które wymagają zastosowania zaworu zwrotnego	87
Przekładanie węża odpływowego	88
Przykłady	88
Przekładanie zawiasów drzwiczek	90
Przekładanie zawiasu	90
Montaż	95
Podłączenie elektryczne	96
Dane techniczne	97
Deklaracja zgodności	98
Karta produktu do elektrycznych suszarek bębnowych dla gospodarstw do- mowych	99
Dane eksploatacyjne	101

Spis treści

Ustawienia	102
Wywoływanie ustawień	102
Obsługa/Wskazanie ▾	103
Język ▾	103
Kod PIN	103
Czas	103
Zużycie	103
Pamięć	104
Głośność	104
Jasność wyświetlacza	104
Wash2Dry	104
Wyłączanie wskazań	105
Połączenia sieciowe	106
Miele@home	106
SmartGrid	107
Obsługa zdalna	107
Aktualizacja zdalna (RemoteUpdate)	108
Przebieg programu	109
Bez zagnieceń	109
Temperatura chłodzenia	109
Stopnie suszenia	109
Parametry urządzenia	110
Wskaz. kanałów powietrza	110
Przewodność	110
Informacje prawne	111

Utylizacja opakowania transportowego

Opakowanie chroni urządzenie przed uszkodzeniami podczas transportu. Materiały, z których wykonano opakowanie zostały specjalnie dobrane pod kątem ochrony środowiska i techniki utylizacji i dlatego nadają się do ponownego wykorzystania.

Zwrot opakowań do obiegu materiałowego pozwala na zaoszczędzenie surowców i zmniejsza nagromadzenie odpadów.

Utylizacja starego urządzenia

To urządzenie, zgodnie z Dyrektywą Europejską 2002/96/WE oraz polską Ustawą o zużytych sprzęcie elektrycznym i elektronicznym, jest oznaczone symbolem przekreślonego kontenera na odpady.



Takie oznakowanie informuje, że sprzęt ten, po okresie jego użytkowania, nie może być umieszczany razem z innymi odpadami domowymi. Użytkownik jest zobowiązany do oddania go prowadzącym zbieranie zużytego sprzętu elektrycznego i elektronicznego. Prowadzący zbieranie, w tym lokalne punkty zbiórki, sklepy oraz gminne jednostki, tworzą odpowiedni system umożliwiający oddanie takiego sprzętu. Właściwe postępowanie ze zużytym sprzętem elektrycznym i elektronicznym przyczynia się do uniknięcia konsekwencji szkodliwych dla zdrowia ludzi i środowiska naturalnego, wynikających z obec-

ności składników niebezpiecznych oraz z niewłaściwego składowania i przetwarzania.

Proszę zatroszczyć się o to, aby stare urządzenie było zabezpieczone przed dziećmi do momentu odtransportowania.

Wskazówki bezpieczeństwa i ostrzeżenia



- ▶ Proszę koniecznie przeczytać tę instrukcję użytkownika.

Ta suszarka spełnia wymagania obowiązujących przepisów bezpieczeństwa. Nieprawidłowe użytkowanie może jednak doprowadzić do wyrządzenia szkód osobowych i rzeczowych.

Przed uruchomieniem suszarki należy uważnie przeczytać instrukcję użytkownika. Zawiera ona ważne wskazówki dotyczące montażu, bezpieczeństwa, użytkowania i konserwacji. Dzięki temu można uniknąć zagrożeń i uszkodzeń urządzenia.

Zgodnie z normą IEC 60335-1 firma Miele wyraźnie zwraca uwagę na to, że należy koniecznie przeczytać rozdział dotyczący instalacji suszarki oraz wskazówki bezpieczeństwa i ostrzeżenia i bezwzględnie się do nich stosować.

Firma Miele nie może zostać pociągnięta do odpowiedzialności za szkody, które zostaną spowodowane w wyniku nieprzestrzegania tych wskazówek.

Zachować tę instrukcję i przekazać ją ewentualnemu następnemu posiadaczowi urządzenia.

Użytkowanie zgodne z przeznaczeniem

- ▶ Ta suszarka jest przeznaczona do stosowania w gospodarstwach domowych i w warunkach domowych.
- ▶ Ta suszarka nie jest przeznaczona do użytkowania na zewnątrz pomieszczeń.

Wskazówki bezpieczeństwa i ostrzeżenia

- ▶ Stosować suszarkę wyłącznie w warunkach domowych tylko do suszenia tekstyliów wypranych w wodzie, które są oznaczone przez producenta na etykiecie jako nadające się do suszenia maszynowego.
- ▶ Wszystkie inne zastosowania są niedozwolone. Miele nie odpowiada za szkody, które zostaną spowodowane przez użytkowanie niezgodne z przeznaczeniem lub nieprawidłową obsługą.
- ▶ Osoby, które ze względu na upośledzenie psychiczne, umysłowe lub fizyczne, czy też brak doświadczenia lub niewiedzę, nie są w stanie bezpiecznie obsługiwać urządzenia, nie mogą z niego korzystać bez nadzoru lub wskazań osoby odpowiedzialnej.

Dzieci w gospodarstwie domowym

- ▶ Dzieci poniżej 8 roku życia należy trzymać z daleka od suszarki, chyba że są pod stałym nadzorem.
- ▶ Dzieciom powyżej 8 roku życia wolno używać suszarki bez nadzoru tylko wtedy, gdy jej obsługa została im objaśniona w takim stopniu, że mogą z niej bezpiecznie korzystać. Dzieci muszą być w stanie rozpoznać i zrozumieć możliwe zagrożenia wynikające z nieprawidłowej obsługi.
- ▶ Dzieci nie mogą przeprowadzać zabiegów czyszczenia lub konserwacji suszarki bez nadzoru.
- ▶ Proszę nadzorować dzieci przebywające w pobliżu suszarki. Nigdy nie pozwalać dzieciom na zabawy suszarką.

Wskazówki bezpieczeństwa i ostrzeżenia

Bezpieczeństwo techniczne

- ▶ Przestrzegać wskazówek zamieszczonych w rozdziale „Instalacja“ oraz w rozdziale „Dane techniczne“.
- ▶ Przed ustawieniem suszarkę należy skontrolować pod kątem widocznych uszkodzeń.
Nie ustawiać ani nie uruchamiać uszkodzonej suszarki.
- ▶ Przed podłączeniem urządzenia koniecznie porównać dane przyłączeniowe na tabliczce znamionowej (zabezpieczenie, napięcie i częstotliwość prądu) z parametrami sieci elektrycznej. W razie wątpliwości należy się zwrócić do wykwalifikowanego elektryka.
- ▶ Możliwa jest czasowa lub stała praca na autonomicznym lub niesynchronizowanym z siecią systemie zasilania (jak np. mikro sieci, systemy rezerwowe). Warunkiem dla takiej eksploatacji jest, żeby system zasilania odpowiadał specyfikacji EN 50160 lub porównywalnej.
Środki ochronne przewidziane w instalacji domowej i w tym produkcie Miele muszą być skuteczne w swojej funkcji i działaniu również w trybie pracy autonomicznej lub niesynchronizowanej z siecią, albo muszą być zastąpione przez równoważne środki w instalacji (patrz np. VDE-AR-E 2501-2).
- ▶ Elektryczne bezpieczeństwo tej suszarki jest zagwarantowane tylko wtedy, gdy zostanie ona podłączona do przepisowo zainstalowanego systemu przewodów ochronnych. To podstawowe zabezpieczenie jest bezwzględnie wymagane. W razie wątpliwości należy zlecić sprawdzenie instalacji domowej przez wykwalifikowanego elektryka. Firma Miele nie może zostać pociągnięta do odpowiedzialności za szkody spowodowane brakiem lub nieciągłością przewodu ochronnego.
- ▶ Ze względów bezpieczeństwa nie należy stosować przedłużaczy (zagrożenie pożarowe przez przegrzanie).

Wskazówki bezpieczeństwa i ostrzeżenia

- ▶ Uszkodzone podzespoły mogą zostać wymienione wyłącznie na oryginalne części zamienne Miele. Tylko w przypadku takich części firma Miele może zagwarantować spełnienie wymagań bezpieczeństwa w pełnym zakresie.
- ▶ Nieprawidłowo przeprowadzone naprawy mogą być przyczyną nieprzewidywalnych zagrożeń dla użytkownika, za które firma Miele nie przejmuje odpowiedzialności. Naprawy mogą być przeprowadzane wyłącznie przez fachowców autoryzowanych przez firmę Miele, w przeciwnym razie w przypadku wystąpienia kolejnych uszkodzeń nie będą uwzględniane roszczenia gwarancyjne.
- ▶ Należy zawsze zagwarantować dostępność wtyczki, żeby istniała możliwość odłączenia suszarki od zasilania.
- ▶ Gdy uszkodzony jest przewód zasilający, musi on zostać wymieniony przez specjalistę autoryzowanego przez firmę Miele, żeby uniknąć zagrożeń dla użytkownika.
- ▶ W przypadku wystąpienia awarii lub podczas czyszczenia i konserwacji urządzenie jest tylko wtedy odłączone od sieci, gdy:
 - wtyczka suszarki jest wyjęta z gniazda,
 - odpowiedni bezpiecznik instalacji domowej jest wyłączony,
 - odpowiedni bezpiecznik topikowy jest całkowicie wykręcony z oprawki.

Wskazówki bezpieczeństwa i ostrzeżenia

► objaśnienia do pompy ciepła i do czynnika chłodniczego:

Ta suszarka pracuje z gazowym czynnikiem chłodniczym, który jest zagęszczany przez kompresor. Czynnik chłodniczy, doprowadzony do wyższej temperatury i skroplony w wyniku zagęszczenia, jest prowadzony w obiegu zamkniętym przez wymiennik ciepła, w którym odbywa się wymiana ciepła z opływającym powietrzem suszącym.

 Uszkodzenie suszarki przez zbyt wczesne uruchomienie.

Może przy tym zostać uszkodzona pompa ciepła.

Po ustawieniu odczekać jedną godzinę, zanim suszarka zostanie uruchomiona.

- Odgłosy warczenia podczas procesu suszenia, wytwarzane przez pompę ciepła, są normalne. Nie ma to wpływu na bezusterkowe działanie suszarki.
- Czynnik chłodniczy nie jest palny ani wybuchowy.
- Ta suszarka zawiera fluorowane gazy cieplarniane. Hermetycznie zamknięte.

Oznaczenie czynnika chłodniczego	R134a	R134a	R450A
Ilość czynnika chłodniczego	0,48 kg	0,30 kg	0,31 kg
Potencjał tworzenia efektu cieplarnianego czynnika chłodniczego	1430 kg CO ₂ e	1430 kg CO ₂ e	605 kg CO ₂ e
Potencjał tworzenia efektu cieplarnianego urządzenia	686 kg CO ₂ e	429 kg CO ₂ e	188 kg CO ₂ e
Oznaczenie i ilość czynnika chłodniczego oraz potencjał tworzenia efektu cieplarnianego dla tej suszarki są zamieszczone na jej tabliczce znamionowej (z tyłu suszarki).			

Wskazówki bezpieczeństwa i ostrzeżenia

- ▶ Nie zmniejszać przestrzeni pomiędzy spodem suszarki i podłogą za pomocą listew przypodłogowych, wykładzin o długim włosiu itp. W przeciwnym razie nie można zagwarantować wystarczającego dopływu powietrza.
- ▶ W obszarze otwierania drzwiczek suszarki nie wolno instalować żadnych zamykanych drzwiczek, drzwiczek przesuwanych ani drzwiczek osadzonych po przeciwnej stronie.
- ▶ Ta suszarka nie może być użytkowana w miejscach niestacjonarnych (np. na statkach).
- ▶ Nie podejmować w suszarce żadnych zmian, które nie są wyraźnie dozwolone przez firmę Miele.
- ▶ Ta suszarka, ze względu na szczególne wymagania (np. w odniesieniu do temperatury, wilgotności, odporności chemicznej, odporności na ścieranie i wibracje), jest wyposażona w specjalny element świetlny. Ten specjalny element świetlny może być stosowany wyłącznie w przewidzianym do tego celu. Nie nadaje się on do oświetlania pomieszczeń. Wymiana może zostać przeprowadzona wyłącznie przez specjalistę autoryzowanego przez firmę Miele lub przez serwis fabryczny Miele.

Wskazówki bezpieczeństwa i ostrzeżenia

Prawidłowe użytkowanie

▶ Nie ustawiać suszarki w pomieszczeniach zagrożonych mrozem. Już temperatury w pobliżu lub poniżej punktu zamarzania pogarszają sprawność działania suszarki. Woda kondensacyjna zamarzająca w pompie i w wężu odpływowym może wyrządzić szkody.

▶ Maksymalna wielkość załadunku wynosi 9,0 kg (suchego prania). Częściowo mniejsze wielkości załadunku dla poszczególnych programów można odnaleźć w rozdziale „Przegląd programów“.

▶ **Zagrożenie pożarowe!**

Ta suszarka nie może być zasilana przez gniazda sterowane (np. przez zegar sterujący lub wyłącznik przeciążeniowy).

Jeśli program suszący zostanie przerwany przed zakończeniem fazy schładzania, zachodzi ryzyko samozapłonu prania.

▶ **Uwaga:** Nigdy nie wyłączać suszarki przed zakończeniem programu suszenia. Jeśli jednak tak by się stało, należy natychmiast wyjąć całe pranie i tak je rozłożyć, żeby mogło oddać ciepło.

▶ Po fazie nagrzewania w wielu programach następuje schładzanie, które zapewnia osiągnięcie takiej temperatury prania, w jakiej nie zostanie ono uszkodzone (np. przez samozapłon). Dopiero potem program jest zakończony.

Pranie należy zawsze wyjmować z suszarki w całości, bezpośrednio po zakończeniu programu.

Wskazówki bezpieczeństwa i ostrzeżenia

► Ze względu na zagrożenie pożarowe nie wolno suszyć tekstyliów, które:

- nie są uprane,
- nie są wystarczająco wyczyszczone i wykazują ślady oleju, tłuszczu lub innych pozostałości zawierających tłuszczy (np. pranie kuchenne lub kosmetyczne z pozostałościami olejów, tłuszczów, kremów); w przypadku niewystarczająco wyczyszczonych tkanin występuje zagrożenie pożarowe przez samozapłon prania, nawet po zakończeniu suszenia i poza suszarką,
- są zabrudzone łatwopalnymi środkami czyszczącymi lub pozostałościami acetonu, alkoholu, benzyny, nafty, odplamiacza, terpentyny, wosku i środków do usuwania wosku lub innych chemikaliów (mogących występować np. w przypadku mopów, ścierek),
- są zabrudzone lakierem do włosów, zmywaczem do paznokci lub podobnymi pozostałościami.

Dlatego takie szczególnie mocno zabrudzone tekstylia należy bardzo dokładnie wyprać.

Zastosować dodatkową ilość środków piorących i wybrać wysoką temperaturę. W razie wątpliwości uprać je wielokrotnie.

► Usunąć z kieszeni wszystkie przedmioty (jak np. zapalniczki, zapalniczki).

Wskazówki bezpieczeństwa i ostrzeżenia

- ▶ Ze względu na zagrożenie pożarowe nigdy nie wolno suszyć tekstyliów lub produktów:
 - gdy do ich czyszczenia były stosowane chemikalia przemysłowe (np. w procesie czyszczenia chemicznego),
 - które zawierają znaczący udział pianki gumowej, gumy lub innych materiałów gumopodobnych, takich jak np. produkty z pianki lateksowej, czepki kąpielowe, tkaniny wodoodporne, tkaniny podgumowane, poduszki z wypełnieniem ze spienionej gumy,
 - które zawierają wypełnienie i są uszkodzone (np. poduszki lub kurtki) – wypadające wypełnienie może spowodować pożar.
- ▶ Zamykać drzwiczki po każdym suszeniu. W ten sposób można uniknąć:
 - wspinania się dzieci do suszarki lub chowania w niej przedmiotów,
 - wspinania się małych zwierząt do suszarki.
- ▶ Nie opierać się na drzwiczkach. W przeciwnym razie suszarka może się przewrócić.
- ▶ Filtry włóczków muszą zostać wyczyszczone po każdym suszeniu!
- ▶ Filtry włóczków lub filtr cokołowy muszą zostać wysuszone po czyszczeniu na mokro. Mokre filtry włóczków/filtr cokołowy mogą spowodować wystąpienie usterek w działaniu przy suszeniu.

Wskazówki bezpieczeństwa i ostrzeżenia

▶ Ta suszarka nie może być nigdy użytkowana bez lub z:

- uszkodzonymi filtrami kłaczków,
- uszkodzonym filtrem cokołowym.

W suszarce dojdzie do nadmiernego nagromadzenia kłaczków, co w efekcie może doprowadzić do wystąpienia usterki!

▶ Gdy woda kondensacyjna jest odprowadzana na zewnątrz, należy zabezpieczyć wąż odpływowy przed obsunięciem przy zawieszeniu go np. w umywalce.

W przeciwnym razie wąż może się ześlizgnąć i wypływająca woda kondensacyjna może spowodować szkody.

▶ Woda kondensacyjna nie jest wodą pitną.

Jej spożycie może być szkodliwe dla ludzi i zwierząt.

▶ Otoczenie suszarki należy zawsze utrzymywać w czystości, wolne od kurzu i kłaczków.

Zanieczyszczenia w zasysanym powietrzu mogą z czasem zablokować wymiennik ciepła.

▶ Nie spryskiwać suszarki na mokro.

▶ Płyn zmiękczający i podobne produkty powinny być stosowane w sposób określony we wskazówkach dla płynu zmiękczającego.

Wskazówki bezpieczeństwa i ostrzeżenia

Stosowanie kapsułek zapachowych (wyposażenie dodatkowe)

- ▶ Można stosować wyłącznie oryginalne kapsułki zapachowe Miele.
- ▶ Kapsułki zapachowe należy przechowywać wyłącznie w oryginalnym opakowaniu, dlatego opakowanie należy zachować.
- ▶ Uwaga, substancja zapachowa może się wylać! Zawsze trzymać kapsułkę zapachową lub filtr kłaczków z zamontowaną kapsułką zapachową prosto i nigdy ich nie odkładać ani nie przewracać.
- ▶ Rozlaną substancję zapachową natychmiast wytrzeć chłonną ściereczką: z podłogi, z suszarki, z elementów suszarki (np. z filtra kłaczków).
- ▶ W przypadku kontaktu ciała z rozlaną substancją zapachową: **Skórę** dokładnie umyć wodą i mydłem. **Oczy** płukać czystą wodą przynajmniej przez 15 minut. Przy połknięciu wypłukać dokładnie **usta** czystą wodą. Po kontakcie z oczami lub połknięciu udać się do lekarza!
- ▶ Natychmiast zmienić odzież, która miała kontakt z rozlaną substancją zapachową. Odzież lub ręczniki dokładnie wyprać w dużej ilości wody z dodatkiem środków piorących.
- ▶ W przypadku nieprzestrzegania poniższych wskazówek występuje zagrożenie pożarowe lub ryzyko uszkodzenia suszarki:
 - Nigdy nie uzupełniać substancji zapachowej w kapsułce zapachowej.
 - Nigdy nie używać uszkodzonej kapsułki zapachowej.
- ▶ Opróżnioną kapsułkę zapachową wyrzucić do śmieci i nigdy nie wykorzystywać jej do innych celów.
- ▶ Dodatkowo przestrzegać informacji dołączonych do kapsułki zapachowej.


Wyposażenie

▶ Elementy wyposażenia mogą zostać wbudowane lub dobudowane tylko wtedy, gdy jest to wyraźnie dozwolone przez firmę Miele. Gdy zostaną wbudowane lub dobudowane inne elementy, przepadają roszczenia z tytułu gwarancji, rękojmi i/lub odpowiedzialności za produkt.

▶ Suszarki Miele i pralki Miele mogą być ustawiane razem w formie słupka. Wymagany jest do tego zestaw połączeniowy dostępny jako wyposażenie dodatkowe. Należy zwrócić uwagę na to, czy zestaw połączeniowy pasuje do suszarki Miele i pralki Miele.

▶ Zwrócić uwagę, czy dostępny jako wyposażenie dodatkowe cokolwiek Miele pasuje do tej suszarki.

▶ Firma Miele gwarantuje dostępność zapewniających funkcjonalność części zamiennych przez okres do 15 lat, ale przynajmniej 10 lat, po wycofaniu serii posiadanej przez Państwa suszarki.

 Firma Miele nie może zostać pociągnięta do odpowiedzialności za szkody, które zostaną spowodowane w wyniku nieprzestrzegania wskazówek bezpieczeństwa i ostrzeżeń.

Obsługa suszarki

Panel sterowania



- ① **Przycisk dotykowy ↵**
Przełącza o jeden poziom w menu z powrotem.
- ② **Wyświetlacz dotykowy**
- ③ **Przycisk dotykowy Start/Stop**
Naciśnięcie przycisku dotykowego *Start/Stop* uruchamia wybrany program lub przerywa uruchomiony program. Przycisk dotykowy pulsuje światłem, gdy tylko program może zostać uruchomiony, i świeci się stale po uruchomieniu programu.
- ④ **Złącze optyczne**
Służy serwisowi jako punkt kontrolny i dostępowy.
- ⑤ **Przycisk ⏻**
Do włączania i wyłączania suszarki. Ze względu na oszczędzanie energii suszarka wyłącza się automatycznie. Wyłączenie następuje w ciągu 15 minut po zakończeniu programu/ochrony przed zagniataniem lub po włączeniu, jeśli nie nastąpi dalsza obsługa.

Wyświetlacz dotykowy i przyciski dotykowe


Przyciski dotykowe ↵ i *Start/Stop* oraz przyciski dotykowe na wyświetlaczu reagują na dotykanie końcami palców.

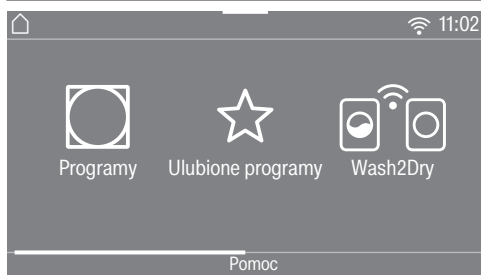
Wyświetlacz dotykowy może zostać zarysowany przez spiczaste lub ostre przedmioty, jak np. długopis.
Dotykać wyświetlacza dotykowego wyłącznie palcami.

Menu główne

Po włączeniu suszarki na wyświetlaczu pokazywane jest menu główne.

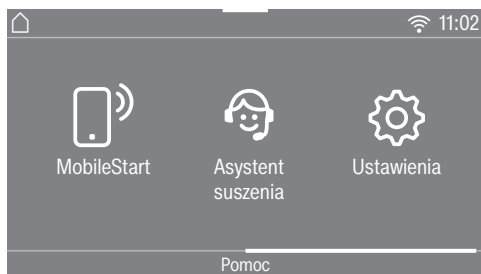
Z menu głównego można się dostać do wszystkich istotnych podmenu.

Po naciśnięciu przycisku dotykowego  w każdej chwili można się dostać z powrotem do menu głównego. Ustawione wcześniej wartości nie zostaną zapamiętane.




Menu główne – strona 1

Przecignięcie palcem po wyświetlaczu spowoduje przewinięcie do drugiej strony menu głównego.



Menu główne – strona 2

Symbol  obok czasu jest pokazywany, gdy suszarka jest połączona z siecią.

Programy

Do wybierania programów suszenia.

☆ Ulubione programy

Istnieje możliwość zapamiętania nawet 12 indywidualnie dostosowanych programów suszenia (patrz rozdział „Ulubione programy“).

Wash2Dry

Dostosowany do rodzaju prania program suszenia zostanie ustawiony w zależności od podłączonej do sieci pralki.

Wskazówka: Aby funkcja Wash2Dry była widoczna, suszarka musi być podłączona do sieci.

MobileStart

Za pomocą funkcji MobileStart można obsługiwać suszarkę zdalnie poprzez aplikację Miele.

Musi być włączone ustawienie Obsługa zdalna.

Nacisnąć przycisk dotykowy MobileStart i postępować według wskazówek na wyświetlaczu.

Asystent suszenia

Asystent suszenia doprowadzi Państwa krok po kroku do uzyskania optymalnego programu suszenia dla Państwa prania (patrz rozdział „Asystent suszenia“).

Ustawienia

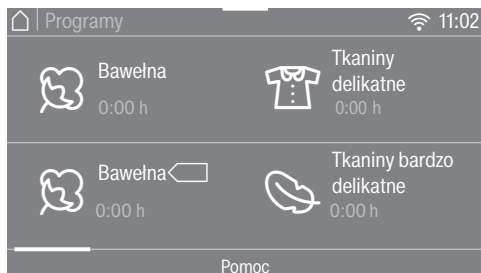
W menu Ustawienia można dopasować elektronikę suszarki do zróżnicowanych wymagań (patrz rozdział „Ustawienia“).

Obsługa suszarki

Przykłady obsługi

Listy wyboru

Menu Programy



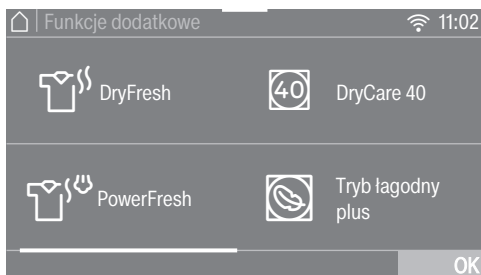
Można przewijać w lewo lub w prawo, przeciągając po ekranie. Należy przy tym położyć palec na wyświetlaczu dotykowym i przesunąć go w wybraną stronę.

Pomarańczowa listwa przewijania ekranu wskazuje, że istnieją dalsze możliwości wyboru.

Nacisnąć nazwę programu, żeby wybrać program suszenia.

Wyświetlacz przechodzi do menu podstawowego wybranego programu.

Menu Funkcje dodatkowe



Można przewijać w lewo lub w prawo, przeciągając po ekranie. Należy przy tym położyć palec na wyświetlaczu dotykowym i przesunąć go w wybraną stronę.

Pomarańczowa listwa przewijania ekranu wskazuje, że istnieją dalsze możliwości wyboru.

Aby wybrać funkcję dodatkową, należy nacisnąć przycisk dotykowy funkcji dodatkowej.

Wybrana funkcja dodatkowa zostaje zaznaczona na pomarańczowo.

Aby z powrotem odwołać funkcję dodatkową, należy ponownie nacisnąć przycisk dotykowy funkcji dodatkowej.

Zaznaczona funkcja dodatkowa zostaje uaktywniona przez naciśnięcie przycisku dotykowego OK.

Przesuwanie programów

Programy w menu programów można przesuwac, zmieniając w ten sposób ich kolejność.

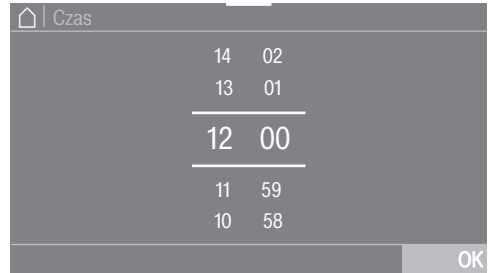


- Położyć palec na wybranym programie i przytrzymać dotąd, aż program zostanie otoczony obwódką.
- Aby przesunąć program, poruszyć palec w wybranym kierunku.
- Zwolnić palec w żądanym miejscu.

Program jest przesunięty.

Ustawianie wartości liczbowych

W niektórych menu można ustawiać wartości liczbowe.



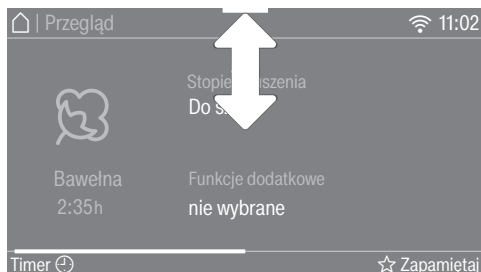
Wprowadzić liczby przez przeciąganie do góry lub do dołu. Położyć palec na cyfrze do zmiany i przesunąć go w wybraną stronę. Naciśnięcie przycisku dotykowego OK spowoduje zaakceptowanie ustawionej wartości liczbowej.

Wskazówka: Gdy naciśnie się krótko pomarańczowe cyfry pomiędzy dwoma liniami, zostaje wyświetlony blok numeryczny. Po wprowadzeniu prawidłowej wartości przycisk dotykowy OK zostaje zaznaczony na zielono.

Obsługa suszarki

Wysuwane menu

W wysuwanym menu można wyświetlić różne informacje, np. dotyczące programu suszenia.



Dotknąć pośrodku górnej krawędzi ekranu i przeciągnąć palec po wyświetlaczu do dołu.

Wyświetlanie pomocy

W niektórych menu w dolnym wierszu wyświetlacza pokazywana jest pozycja Pomoc.

- Nacisnąć przycisk dotykowy Pomoc, żeby wyświetlić wskazówki.
- Nacisnąć przycisk dotykowy Zamknij, żeby powrócić do poprzedniego ekranu.

Opuszczanie poziomu menu

- Nacisnąć przycisk dotykowy ↶, żeby się dostać do poprzedniego ekranu.

Wszystkie dokonane wcześniej ustawienia, które nie zostały potwierdzone za pomocą OK, nie będą zapamiętane.

Instalacja

Proszę się upewnić przed pierwszym uruchomieniem, że zostały uwzględnione wszystkie wskazówki zamieszczone w rozdziale „Instalacja“.

Proszę koniecznie przeczytać tę instrukcję użytkownika, w szczególności rozdział „Instalacja“.


Usuwanie folii ochronnej i naklejek reklamowych

■ Usunąć:

- folię ochronną (jeśli występuje) z drzwiczek.
- wszystkie naklejki reklamowe (o ile występują) z frontu i pokrywy.

Nie usuwać naklejek, które są widoczne po otwarciu drzwiczek (jak np. tabliczka znamionowa).

Okres spoczynkowy po ustawieniu

 Uszkodzenie suszarki przez zbyt wczesne uruchomienie.

Może przy tym zostać uszkodzona pompa ciepła.

Po ustawieniu odczekać jedną godzinę, zanim suszarka zostanie uruchomiona.

Miele@home

Państwa suszarka jest wyposażona w zintegrowany moduł WiFi.

Aby z niego korzystać, potrzebne są:

- sieć WiFi
- aplikacja Miele
- konto użytkownika Miele
Konto użytkownika można utworzyć poprzez aplikację Miele.

Aplikacja Miele przeprowadzi Państwa przez proces tworzenia połączenia pomiędzy suszarką i domową siecią WiFi.

Po połączeniu suszarki z siecią WiFi, korzystając z aplikacji można przykładowo przeprowadzić następujące działania:

- obsługiwać suszarkę zdalnie
- wywoływać informacje o stanie roboczym swojego urządzenia
- wywoływać wskazówki dotyczące przebiegu programu posiadanej suszarki

Połączenie suszarki z siecią WiFi zwiększa zużycie energii, także wtedy, gdy suszarka jest wyłączona.

Proszę się upewnić, że w miejscu ustawienia suszarki dostępna jest lokalna sieć WiFi o wystarczającej mocy sygnału.

Pierwsze uruchomienie

Dostępność połączenia WiFi

Połączenie WiFi współdzieli zakres częstotliwości z innymi urządzeniami (np. kuchnia mikrofalowa, zdalnie sterowane zabawki). Z tego powodu mogą wystąpić czasowe lub całkowite zakłócenia połączenia. Dlatego nie można zagwarantować stałej dostępności oferowanych funkcji.

Dostępność Miele@home

Możliwość korzystania z aplikacji Miele zależy od dostępności serwisu Miele@home w Państwa kraju.

Serwis Miele@home nie jest dostępny w każdym kraju.

Informacje o dostępności można uzyskać na stronie internetowej www.miele.com.

Aplikacja Miele

Aplikację Miele można bezpłatnie pobrać z Apple App Store® lub z Google Play Store™.



Włączanie suszarki

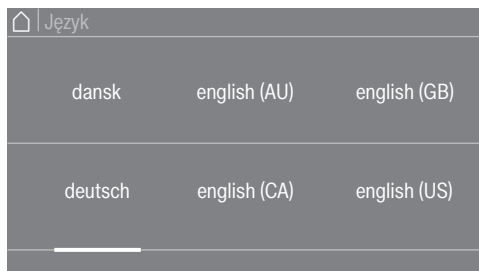
- Nacisnąć przycisk ①.

Pojawia się ekran powitalny.

Wyświetlacz przeprowadzi Państwa krok po kroku przez pierwsze uruchomienie.

Ustawianie języka wyświetlacza

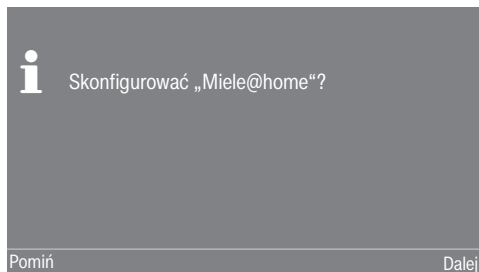
Pojawia się prośba o ustawienie języka wyświetlacza. Przystawienie języka jest możliwe także w późniejszym terminie poprzez menu Ustawienia.



- Przewijać w prawo lub w lewo, aż pojawi się żądany język.
- Nacisnąć przycisk dotykowy żądanego języka.

Wybrany język zostaje zaznaczony na pomarańczowo i wyświetlacz przechodzi do następnego ustawienia.

Konfiguracja Miele@home

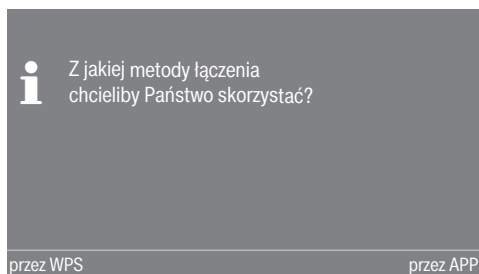


- Jeśli konfiguracja Miele@home ma zostać przeprowadzona od razu, nacisnąć przycisk dotykowy **Dalej**.

Wskazówka: Jeśli konfiguracja ma zostać przeprowadzona w późniejszym terminie, nacisnąć przycisk dotykowy **Pomiń**. Na wyświetlaczu pojawia się komunikat:

i Późniejsza konfiguracja jest możliwa w menu „Ustawienia” / „Miele@home”.

Potwierdzić za pomocą przycisku dotykowego **OK**.



- Wybrać żądaną metodę połączenia.

Wyświetlacz i aplikacja Miele przeprowadzą Państwa przez dalsze kroki.

Dla sposobu łączenia przez WPS wymagany jest router z funkcjonalnością WPS.

- Uaktywnić w ciągu 2 minut funkcję „WPS” na routerze.

Ustawianie formatu czasu

Godzina może być wyświetlana w trybie 24- lub 12-godz.

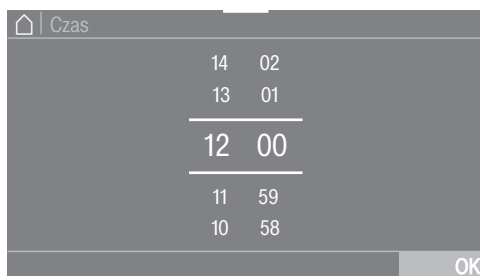
- Wybrać żądany format czasu i potwierdzić przyciskiem dotykowym **OK**.

Wyświetlacz przechodzi do następnego ustawienia.

Ustawianie godziny

To wezwanie jest wyświetlane tylko wtedy, gdy suszarka nie została jeszcze połączona z siecią WiFi.

Przy podłączaniu do sieci WiFi godzina zostaje ustawiona automatycznie.



- Położyć palec na cyfrze do zmiany i przesunąć go w wybraną stronę.
- Potwierdzić przyciskiem dotykowym **OK**.

Wyświetlacz pokazuje dalsze informacje.

Pierwsze uruchomienie

Kontynuacja pierwszego uruchomienia

- Przeczytać rozdział „1. Prawidłowa pielęgnacja prania“.
- Następnie można wybrać program i załadować suszarkę, zgodnie z opisem w rozdziałach „2. Załadunek suszarki” i „3. Wybieranie programu”.

Pierwsze uruchomienie jest zakończone wtedy, gdy zostanie całkowicie przeprowadzony program trwający dłużej niż 1 godzinę.

Oszczędzanie energii

Ta suszarka z technologią pompy ciepła jest zaprojektowana do energooszczędnego suszenia. Dzięki zastosowaniu poniższych środków można zaoszczędzić jeszcze trochę energii, ponieważ czas suszenia nie przedłuża się wówczas niepotrzebnie.

- Odwirowywać pranie w pralce z maksymalną ilością obrotów wirowania. Gdy wirowanie odbywa się z prędkością 1600 obr/min zamiast 1000 obr/min, przy suszeniu można zaoszczędzić ok. 20% energii, a także czas.
- W każdym programie suszenia wykorzystywać maksymalną wielkość załadunku. Zużycie energii jest wówczas najkorzystniejsze w odniesieniu do całkowitej ilości prania.
- Zatrzymać się o to, żeby temperatura w pomieszczeniu nie była zbyt wysoka. Jeśli w pomieszczeniu znajdują się inne wytwarzające ciepło urządzenia, wówczas do pomieszczenia należy doprowadzić powietrze lub wyłączyć inne urządzenia.
- Po każdym suszeniu należy wyczyścić filtry kłaczeków znajdujące się w obszarze załadunkowym.

Wskazówki dotyczące czyszczenia filtrów kłaczeków i filtra cokołowego znajdują się w rozdziale „Czyszczenie i konserwacja“.

- W miarę możliwości należy korzystać ze zmiennych czasowo, korzystnych kosztowo taryf prądowych. Proszę się dowiedzieć u swojego dostawcy energii elektrycznej. Pomocna jest tutaj funkcja programowania startu tej suszarki: umożliwi wybranie, kiedy w ciągu najbliższych 24 godzin proces suszenia powinien się automatycznie rozpocząć.

Oszczędzanie energii

Informacja zwrotna

W wysuwanym menu można uzyskać informacje o zużyciu energii przez suszarkę.

Na wyświetlaczu pokazywane są następujące informacje:

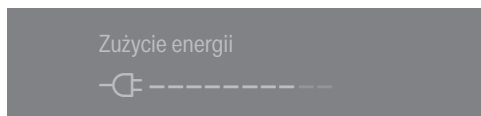
- Przed rozpoczęciem programu prognoza zużycia energii.
- Podczas trwania programu lub na zakończenie programu rzeczywiste zużycie energii.



- Otworzyć wysuwane menu.

1. Prognoza

Pasek segmentowy przed startem programu wskazuje prognozę zużycia energii.



Im więcej segmentów jest widoczne, tym większe jest zużycie energii.

Prognoza zmienia się w zależności od wybranego programu suszenia i wybranych funkcji dodatkowych.

2. Rzeczywiste zużycie

Podczas trwania programu i na koniec programu można odczytać rzeczywiste zużycie energii oraz koszty.

Dopóki zużycie energii jest zbyt niskie, pokazywane jest < 0,1 kWh i koszty 0,00. Dalsze informacje dotyczące wprowadzania kosztów można uzyskać w rozdziale „Ustawienia”, punkt „Zużycie“.

Zużycie i koszty zmieniają się wraz z postępem programu.

Dodatkowo na koniec programu, przed otwarciem drzwiczek, można wyświetlić zabrudzenie filtrów w %.

Zabrudzenie filtrów

0 % = lekkie

50 % = duże

100 % = silne

Wraz ze wzrostem zabrudzenia przedłuża się czas trwania programu, co powoduje zwiększenie zużycia energii.

Otwarcie drzwiczek lub automatyczne wyłączenie po zakończeniu programu przełącza dane z powrotem na prognozę.


Wskazówka: Można wyświetlić dane dotyczące zużycia dla ostatniego programu suszenia oraz całkowite zużycie (patrz rozdział „Ustawienia”, punkt „Zużycie“).


1. Prawidłowa pielęgnacja prania

Na co należy zwrócić uwagę już podczas prania

- Mocno zabrudzone tekstylia należy wyprać szczególnie dokładnie: zastosować wystarczającą ilość środków piorących i wybrać wysoką temperaturę, w razie wątpliwości powtórzyć pranie kilkakrotnie.
- Nie suszyć kapiących tekstyliów. Odwirować pranie w pralce przy maksymalnej ilości obrotów wirowania. Im wyższa jest ilość obrotów wirowania, tym więcej energii i czasu można zaoszczędzić przy suszeniu.
- Nowe kolorowe tekstylia należy dokładnie wyprać oddzielnie przed pierwszym suszeniem i nie suszyć ich razem z jasnymi tekstyliami. Te tekstylia mogą farbować przy suszeniu (także na elementy plastikowe suszarki). Na tekstyliach mogą się również odkładać kłaczkę w innym kolorze.
- Pranie krochmalone można suszyć. Dla uzyskania zwykłego efektu apreturowego należy jednak zastosować podwójną ilość krochmalu.

Przygotowanie prania do suszenia

 Uszkodzenie suszarki przez nie wyjęte z prania ciała obce. Ciała obce mogą się stopić, zapalić lub eksplodować. Usunąć z prania wszelkie ciała obce (np. dozowniki środków piorących, zapalniczki itp.)!

 Zagrożenie pożarowe przez nieprawidłowe wykorzystanie i obsługę. Pranie może się zapalić, niszcząc suszarkę i pomieszczenie. Proszę przeczytać rozdział „Wskaźniki bezpieczeństwa i ostrzeżenia” i postępować zgodnie z nim.

- Posortować tekstylia według rodzajów włókien i tkanin, podobnej wielkości, symboli konserwacyjnych jak również oczekiwanego stopnia wysuszenia.
- Sprawdzić tekstylia/pranie pod kątem uszkodzeń szwów i obrębień. Dzięki temu można uniknąć wypadania wypełnienia z tekstyliów. Zagrożenie pożarowe przy suszeniu!
- Rozluźnić tekstylia.
- Związać razem paski tekstylne i ramiączka.
- Pozapinać poszwy i poszewki, aby do środka nie dostały się żadne drobne przedmioty.
- Pozapinać zatrzaski i haftki.
- Porozpinać kurtki i długie zamki błyskawiczne, żeby tekstylia wysychały równomiernie.
- Zaszyć lub usunąć poluzowane fisz-biny biustonoszy.
- W przypadkach ekstremalnych zredukować ilość ładunku. Tworzenie zagnieceń w tkaninach delikatnych jest tym większe, im większa jest ilość ładunku. Widać to szczególnie na bardzo delikatnych tkaninach (jak np. koszule, bluzki).

1. Prawidłowa pielęgnacja prania




Suszenie

Wskazówka: Przeczytać rozdział „Przeгляд programów“, w którym można znaleźć wszystkie informacje dotyczące programów i wielkości załadunku.



- Przestrzegać maksymalnej wielkości załadunku dla każdego programu. Zużycie energii jest wówczas najkorzystniejsze w odniesieniu do całkowitej ilości prania.
- Wewnętrzna delikatna tkanina tekstyliów z wypełnieniem puchowym w zależności od jakości ma skłonność do kurczenia się. Do takich tekstyliów należy stosować wyłącznie program *Prasowanie wstępne*.
- Tkaniny z czystego lnu można suszyć tylko wtedy, gdy jest to wyraźnie zaznaczone na etykiecie konserwacyjnej. W przeciwnym razie tkanina może stać się szorstka. Do takich tekstyliów należy stosować wyłącznie program *Prasowanie wstępne*.
- Gdy tekstylia są szczególnie wrażliwe na temperaturę i zagniatanie, należy zredukować ilość ładunku. Wybrać dodatkowo funkcję dodatkową *Tryb łagodny plus*, a w przypadku szczególnie wrażliwych tekstyliów funkcję dodatkową *DryCare 40*.
- Dzianiny (np. koszulki bawełniane, bielizna) często zbiegają się przy pierwszych praniach. Aby uniknąć dalszego zbiegania, takich tekstyliów nie należy przesuszać. W miarę możliwości dzianiny należy kupować nieco większe.

- Wełna i mieszanki wełniane mają tendencje do filcowania i zbiegania się. Do takich tekstyliów należy stosować wyłącznie program *Wełna Finish*.

Symbolce konserwacyjne

Suszenie	
Temperatura	
	normalna lub podwyższona
	zredukowana*
	nie suszyć

* Zalecenie: wybrać *DryCare 40* lub *Tryb łagodny plus*

Prasowanie i maglowanie	
Temperatura	
	••• wysoka, •• średnia, • niska
	nie prasować ani nie maglować

Prawidłowy stopień suszenia

- *HygieneDry* dla szczególnych wymagań higienicznych wobec niewrażliwych tekstyliów.
- *Bardzo suche* do wielowarstwowych lub szczególnie grubych tekstyliów.
- *Do szafy plus* do wszystkich tekstyliów, które mają zostać odłożone bezpośrednio do szafy.
- *Do szafy* do tekstyliów, które mogą się kurczyć lub do tekstyliów z lekkiej bawełny lub dżerseju.
- *Do prasowania* lub *Do maglowania* do dalszej obróbki tekstyliów.

1. Prawidłowa pielęgnacja prania

Wskazówka: Stopnie suszenia w programach *Bawełna*, *Tkaniny delikatne* i *Automatic* można dopasować indywidualnie (bardziej wilgotne lub bardziej suche). W tym celu patrz rozdział „Ustawienia“, punkt „Przebieg programu“.

2. Załadunek suszarki

Wkładanie prania

Tekstylia mogą zostać uszkodzone. Przed włożeniem prania przeczytać najpierw rozdział „1. Prawidłowa pielęgnacja prania“.



- Otworzyć drzwiczki.
- Wyjąć z bębna pozostawione tekstylia lub elementy.
- Włożyć do bębna rozłożone luźno pranie.

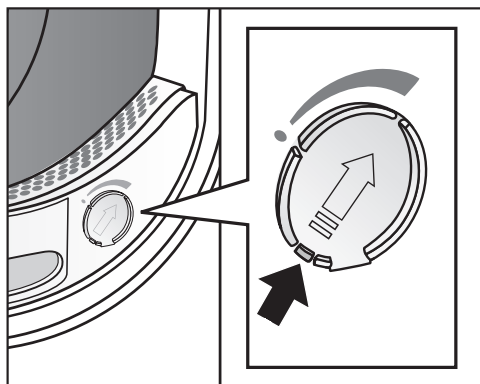
Nie przepelniać bębna. Pranie może zostać uszkodzone, a rezultaty suszenia ulegną pogorszeniu. Należy się również liczyć ze wzmożonym tworzeniem zagnieć.

Pranie może również zostać uszkodzone, gdy elementy prania zostaną przytrzaśnięte pomiędzy otworem drzwiczek i drzwiczkami.

Sprawdzanie FragranceDos

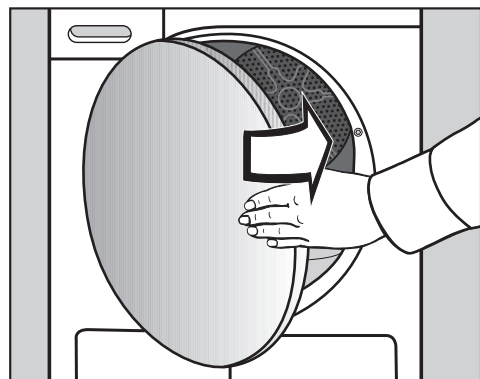
Gdy nie jest stosowana kapsułka zapachowa, należy sprawdzić, czy miejsca na kapsułki FragranceDos są zamknięte.

Obsługa kapsułek zapachowych jest opisana w rozdziale „Kapsułki zapachowe“.



- Zsunąć wypustkę na przesłonie zupełnie do dołu (strzałka), żeby miejsce na kapsułkę zostało zamknięte. W przeciwnym razie będą się tam zbierać kłaczki.

Zamykanie drzwiczek




2. Załadunek suszarki

- Zamknąć drzwiczki z lekkim rozmachem.

3. Wybieranie programu

Włączanie suszarki

- W celu włączenia nacisnąć przycisk dotykowy .

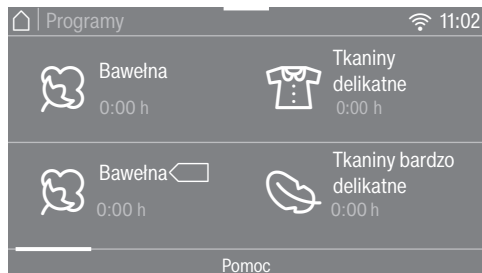
Wskazówka: Wodę kondensacyjną można wykorzystać do różnych zastosowań programowych.

Patrz rozdział „Zbiornik wody kondensacyjnej“, punkt „Napełnianie zbiornika wody kondensacyjnej“. W rozdziałach „Przegląd programów“ i „Funkcje dodatkowe“ można zobaczyć, o które zastosowania chodzi.

Wybieranie programu

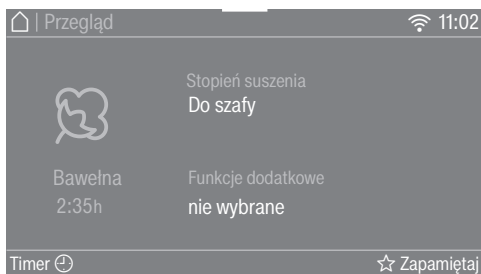
Istnieją różne możliwości wybrania programu.

- Nacisnąć przycisk dotykowy Programy.



- Przewijać na wyświetlaczu w prawo, aż pojawi się żądany program.
- Nacisnąć przycisk dotykowy programu.

Wyświetlacz przechodzi do menu Przegląd.



Wskazówka: W wysuwanym menu można sprawdzić maksymalną wielkość załadunku dla wybranego programu.

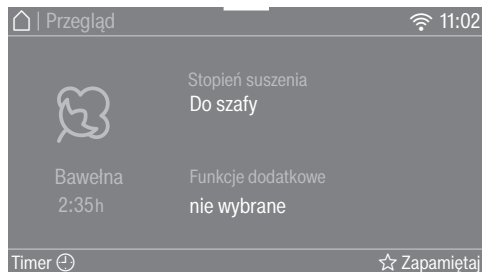
Istnieją jeszcze 4 alternatywne sposoby wybrania programu.

1. Funkcja Wash2Dry
2. Ulubione programy
3. Asystent suszenia
4. MobileStart

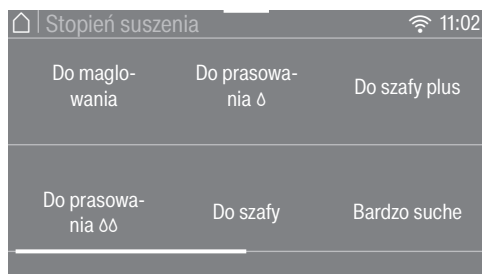
4. Wybieranie ustawień programowych

Wybieranie stopnia suszenia

Proszę sprawdzić w rozdziale „Przegląd programów“, w których programach można wybrać dany stopień suszenia i który stopień suszenia odpowiada Państwa wymaganiom.



- Nacisnąć przycisk dotykowy Stopień suszenia.



- Przewijać na wyświetlaczu, aż zostanie wyświetlony żądany stopień suszenia.
- Nacisnąć przycisk dotykowy stopnia suszenia.

Stopień suszenia *HygieneDry*

Wskazówka: Stopień suszenia *HygieneDry* może zostać wybrany w niektórych programach. Zostaną spełnione szczególne wymagania higieniczne wobec niewrażliwych tekstyliów z symbolem konserwacyjnym ☺.

W przypadku *HygieneDry* suszenie odbywa się przy stałej temperaturze utrzymywanej przez dłuższy okres czasu (przedłużony czas utrzymywania temperatury). Dzięki temu mikroorganizmy (np. zarazki lub roztocza kurzu domowego) zostaną zabite i ilość alergenów w praniu ulegnie zredukowaniu.

Wskazówka: Dla każdego programu należy zredukować o połowę maksymalną wielkość załadunku podaną w tej instrukcji użytkownika.

Czas utrzymywania temperatury

- Po rozpoczęciu programu ze stopniem suszenia *HygieneDry* czas trwania programu jest wyświetlany w formie tymczasowej prognozy.
- Program przebiega najpierw jak normalny proces suszenia w trybie łagodnym. Czas suszenia jest odliczany do 0 minut. Następnie rozpoczyna się czas utrzymywania temperatury.
- Po rozpoczęciu czasu utrzymywania temperatury pozostały czas trwania programu zostaje przedłużony o 85 minut, dzięki czemu zostaje osiągnięty efekt suszenia higienicznego.

Program z wybranym stopniem suszenia *HygieneDry* musi zostać przeprowadzony bez przerwy.

W przeciwnym razie mikroorganizmy nie zostaną zabite.

Nie przerywać programu suszenia.

4. Wybieranie ustawień programowych

Wybieranie czasu trwania programu w programach czasowych

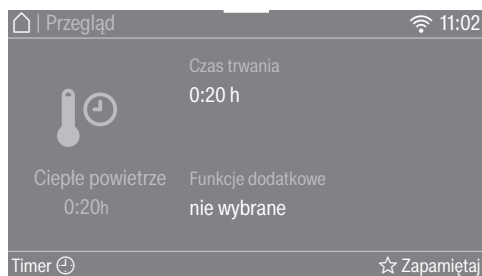
Czas trwania można zmieniać w krokach 10-minutowych.

Programy:

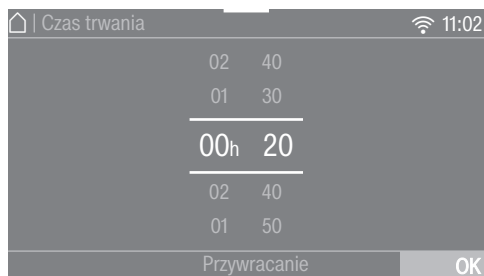
Zimne powietrze: 20 min – 1:00 godz.

Ciepłe powietrze: 20 min – 2:00 godz.

Program Kosz: 40 min – 2:30 godz.



- Naciśnięcie przycisku dotykowego Czas trwania (tylko w programie *Ciepłe powietrze*).

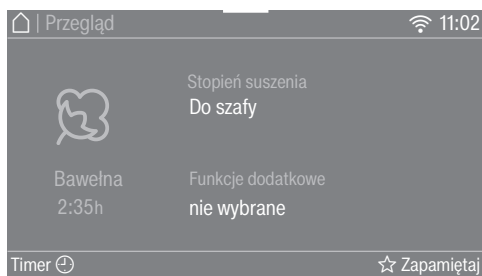


- Położyć palec na cyfrze do zmiany i przesunąć palec w wybraną stronę.
 - Ciepłe powietrze
- Potwierdzić przyciskiem dotykowym OK.
 - Ciepłe powietrze, Program Kosz
- Naciśnięcie przycisku dotykowego *Start/Stop*.

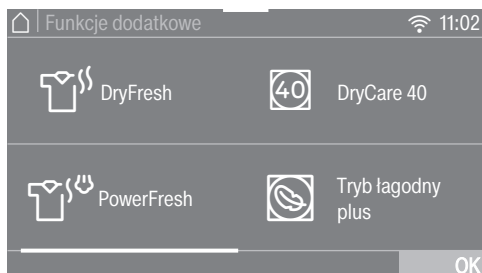
Program się rozpoczyna.

Wybieranie funkcji dodatkowych

Proszę sprawdzić w rozdziale „Funkcje dodatkowe“, które funkcje dodatkowe odpowiadają Państwa wymaganiom i w których programach można je wybrać.



- Naciśnięcie przycisku dotykowego Funkcje dodatkowe.



- Naciśnięcie przycisku dotykowego żądanej funkcji dodatkowej.

Wskazówka: Przez ponowne naciśnięcie przycisku dotykowego funkcji dodatkowej można ją z powrotem odwołać.

- Aby zobaczyć więcej funkcji dodatkowych, proszę przewinąć na wyświetlaczu.
- Potwierdzić za pomocą OK.

Zostaje wyświetlony symbol wybranej funkcji dodatkowej.

5. Uruchamianie programu

Uruchamianie programu

Jeśli przycisk dotykowy *Start/Stop* pulsuje światłem, program może zostać uruchomiony.

- Nacisnąć przycisk dotykowy *Start/Stop*.

Przycisk dotykowy *Start/Stop* świeci się stale.



Na wyświetlaczu pojawia się *Suszenie* i pozostały czas trwania programu.

Krótko przed zakończeniem programu pranie jest schładzane.

Wskazówka: W wysuwanym menu można sprawdzić wybrany poziom suszenia lub czas trwania i zużycie energii.

Wskazanie PerfectDry świeci się tylko w programach suszenia stopniowego:

- pusty punkt ☉ po uruchomieniu programu

Później jest jeszcze wskazywany każdy z osiągniętych stopni suszenia.

- wypełniony punkt ☀ po osiągnięciu stopnia suszenia

PerfectDry mierzy wilgotność resztkową prania. W programach suszenia stopniowego PerfectDry troszczy się o dokładne wysuszenie, na co ma również

wpływ zawartość wapnia w wodzie. PerfectDry stale się dopasowuje i czas pozostały staje się coraz dokładniejszy.

Gdy suszarka zostanie załadowana małą ilością tekstyliów lub suchym praniem, wówczas funkcja rozpoznawania stanu napełnienia bębna rejestruje tę zmianę. Tuż po starcie programu automatyczne rozpoznawanie ładunku przełącza wybrany program na ograniczony czas trwania programu i pranie lub tekstylia są dalej łagodnie suszone lub wietrzone.

Pranie i tekstylia mogą zostać niepotrzebnie obciążone.
Unikać przesuszania prania i tekstyliów.

Oszczędzanie energii

Po 10 minutach elementy wskazań zostają wygaszone, a przycisk dotykowy *Start/Stop* pulsuje światłem.

- Nacisnąć przycisk dotykowy *Start/Stop*, żeby z powrotem włączyć elementy wskazań (nie ma to żadnego wpływu na bieżący program).

Oświetlenie bębna jest wyłączane po uruchomieniu programu.

Dokładanie prania

Po rozpoczęciu programu można jeszcze dołożyć pranie.

- Proszę postępować zgodnie z opisem w rozdziale „Zmiana przebiegu programu”, punkt „Dokładanie lub wyjmowanie prania“.

6. Zakończenie programu - wyjmowanie prania

Zakończenie programu

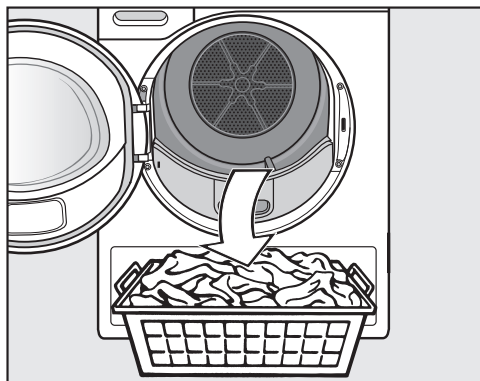
Program jest zakończony, gdy wyświetlany jest komunikat *Koniec/Bez zagniecenia*. Przycisk dotykowy *Start/Stop* nie świeci się więcej.

Ta suszarka wyłącza się automatycznie 15 minut po zakończeniu ochrony przed zagniataniem (w przypadku programów bez ochrony przed zagniataniem 15 minut po zakończeniu programu).

Wyjmowanie prania


Drzwiczki należy otwierać dopiero wtedy, gdy proces suszenia jest zakończony. W przeciwnym razie pranie nie zostanie prawidłowo wysuszone do końca i wystudzone.


- Otworzyć drzwiczki przez pociągnięcie za umieszczony z boku pomarańczowy znacznik.



- Wyjąć pranie.


Pozostawione pranie może zostać uszkodzone przez przesuszenie. Zawsze wyjmować z bębna całe pranie.

- W celu wyłączenia nacisnąć przycisk dotykowy .
- Usunąć klaczki z 2 filtrów klaczek w obszarze załadunkowym drzwiczek: patrz rozdział „Czyszczenie i konserwacja“, punkt „Filtry klaczeków“.
- Zamknąć drzwiczki z lekkim rozmachem.
- Opróżnić zbiornik wody kondensacyjnej.

Przy suszeniu pełnego załadunku w programach *Bawełna* i *Bawełna*  zaleca się odprowadzanie wody kondensacyjnej na zewnątrz poprzez wąż odpływowy. Nie trzeba będzie wówczas opróżniać zbiornika wody kondensacyjnej.

Oświetlenie bębna

Gdy drzwiczki suszarki zostaną otwarte, bęben i ograniczony obszar przed suszarką zostają oświetlone. Dzięki temu nie można przeoczyć żadnego prania w bębnie ani w koszu na pranie. Oświetlenie bębna wyłącza się automatycznie (oszczędzanie energii).



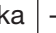


Wskazówka: Aby z powrotem włączyć oświetlenie bębna, otworzyć menu wysuwane w przeglądzie menu i nacisnąć przycisk dotykowy .

Przegląd programów


Wszystkie wartości oznaczone za pomocą * odnoszą się do ciężaru suchego prania.

Bawełna		maksymalnie 9 kg*
HygieneDry		
Artykuły	<ul style="list-style-type: none"> - Tekstylia z bawełny lub lnu, które mają bezpośredni kontakt ze skórą, np. bielizna, bielizna niemowlęca, pościel, ręczniki frotte. - Inne, wytrzymałe tekstylia o szczególnych wymaganiach higienicznych. 	
Wskazówki	<ul style="list-style-type: none"> - Wybrać przy szczególnych wymaganiach higienicznych. - Zredukować do połowy maksymalną wielkość załadunku. 	
Bardzo suche, Do szafy plus, Do szafy		
Artykuły	Jedno- i wielowarstwowe tekstylia z bawełny. Są to np. koszulki bawełniane, bielizna, bielizna niemowlęca, odzież robocza, kurtki, koce, fartuchy, ręczniki frotte, szlafroki frotte i pościel frotte.	
Wskazówki	<ul style="list-style-type: none"> - Wybrać <i>Bardzo suche</i> do zróżnicowanych, wielowarstwowych i szczególnie grubych tekstyliów. - Dżianin (np. koszulek bawełnianych, bielizny, bielizny niemowlęcej) nie suszyć z opcją <i>Bardzo suche</i>, ponieważ mogą się zbiec. 	
Do prasowania Δ, Do prasowania $\Delta\Delta$, Do maglowania		
Artykuły	Wszystkie tekstylia z tkanin bawełnianych lub lnianych, które mają być poddane dalszej obróbce. Jest to np. bielizna stołowa, pościel lub pranie krochmalone.	
Wskazówki	Pranie przeznaczone do maglowania zrolować, dzięki temu pozostanie wilgotne.	

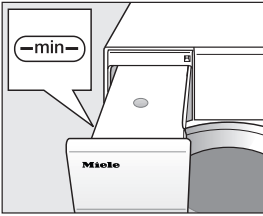
Przegląd programów

Bawełna 		maksymalnie 9 kg*
Artykuły	Normalnie wilgotne pranie bawełniane, takie jak opisane w punkcie <i>Bawełna Do szafy</i> .	
Uwagi	<ul style="list-style-type: none"> - W tym programie suszenie zostanie przeprowadzone wyłącznie w stopniu <i>Do szafy</i>. - Ze względu na zużycie energii program <i>Bawełna</i>  jest najbardziej wydajny do suszenia normalnie wilgotnego prania bawełnianego. 	
Wskazówka dla instytutów testowych	<ul style="list-style-type: none"> - Program <i>Bawełna</i>  jest programem testowym zgodnie z rozporządzeniem 392/2012/EU dla etykiety energetycznej zmierzonoj wg EN 61121. - W przypadku ustawienia programu <i>Bawełna</i> i <i>Bawełna</i> , wodę kondensacyjną należy odprowadzić na zewnątrz poprzez wąż odpływowy. 	
Tkaniny delikatne		maksymalnie 4 kg*
HygieneDry, Do szafy plus, Do szafy, Do prasowania Δ, Do prasowania $\Delta\Delta$		
Artykuły	Delikatne tekstylia z syntetyków, bawełny lub tkanin mieszanych. Są to np. ubrania robocze, fartuchy, sweterki, sukienki, spodnie, bielizna stołowa i rajstopy.	
Wskazówki	<ul style="list-style-type: none"> - Wybrać <i>HygieneDry</i> dla wytrzymałych tekstyliów o szczególnych wymaganiach higienicznych. - Zredukować do połowy maksymalną wielkość załadunku. 	
Tkaniny bardzo delikatne		maksymalnie 2,5 kg*
Do szafy, Do prasowania Δ, Do prasowania $\Delta\Delta$		
Artykuły	Wrażliwe tekstylia z symbolem konserwacyjnym  z włókien syntetycznych, tkanin mieszanych, sztucznego jedwabiu lub delikatnie wykończonej bawełny. Są to np. koszule, bluzki, bielizna i tekstylia z aplikacjami.	
Wskazówki	Dla szczególnie ubogiego w zagniecenia suszenia ładunek powinien zostać zredukowany jeszcze bardziej.	

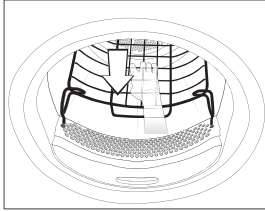
Przegląd programów

Pościel		maksymalnie 4 kg*
HygieneDry, Bardzo suche, Do szafy plus, Do szafy, Do prasowania Δ, Do prasowania ΔΔ, Do maglowania		
Artykuły	Bielizna pościelowa, poszwy, poszewki.	
Wskazówki	<ul style="list-style-type: none"> - Wybrać <i>HygieneDry</i> dla wytrzymałych tekstyliów o szczególnych wymaganiach higienicznych. - Zredukować do połowy maksymalną wielkość załadunku. 	
Automatic		maksymalnie 5 kg*
Do szafy plus, Do szafy, Do prasowania Δ, Do prasowania ΔΔ		
Artykuły	Ładunek mieszany z tekstyliów przeznaczonych do programów <i>Bawełna</i> i <i>Tkaniny delikatne</i> .	
Wełna Finish		maksymalnie 2 kg*
Artykuły	Tekstylia wełniane i tekstylia z mieszanek wełnianych: pulowery, swetry zapinane, rajstopy.	
Uwagi	<ul style="list-style-type: none"> - Tekstylia wełniane zostaną w krótkim czasie napuszone i zmiękczone, ale nie będą wysuszone do końca. - Wyjąć tekstylia natychmiast po zakończeniu programu. 	
Jedwab Finish		maksymalnie 1 kg*
Artykuły	Tekstylia z nadającego się do suszenia jedwabiu: bluzki, koszule.	
Uwagi	<ul style="list-style-type: none"> - Program do redukowania zagnieceń, ale tekstylia nie zostaną wysuszone do końca. - Wyjąć tekstylia natychmiast po zakończeniu programu. 	
Expres		maksymalnie 4 kg*
Bardzo suche, Do szafy plus, Do szafy, Do prasowania Δ, Do prasowania ΔΔ, Do maglowania		
Artykuły	Niewrażliwe tekstylia z symbolem  dla programu <i>Bawełna</i> .	
Uwagi	Czas trwania programu zostanie skrócony.	
Koszule		maksymalnie 2 kg*
Do szafy plus, Do szafy, Do prasowania Δ, Do prasowania ΔΔ		
Artykuły	Koszule, bluzki koszulowe.	

Przegląd programów

Jeans		maksymalnie 3 kg*
Do szafy plus, Do szafy, Do prasowania Δ, Do prasowania ΔΔ		
Artykuły	Wszystkie artykuły z materiałów dżinsowych, jak np. kurtki, spodnie, koszule i spodnice.	
Para Finish		maksymalnie 1 kg*
Do szafy, Do prasowania ΔΔ		
Artykuły	<ul style="list-style-type: none"> - Wszystkie artykuły z tkanin bawełnianych lub lnianych. - Delikatne tekstylia z bawełny, tkanin mieszanych lub syntetyków. Są to np. spodnie bawełniane, anoraki i koszule. 	
Wskazówki	<ul style="list-style-type: none"> - Do zwilżenia tekstyliów przed prasowaniem. - Do wygładzania tekstyliów, które mają zagniecenia. - Wybrać <i>Do prasowania</i>, gdy tekstylia mają zostać uprasowane. - Dodatkowo tekstylia zostaną odświeżone w tym programie. Aby wzmocnić efekt odświeżenia, można zastosować kapsułkę Dry-Fresh (wyposażenie dodatkowe). 	
Uwagi	 <ul style="list-style-type: none"> - Na początku programu woda kondensacyjna znajdująca się w zbiorniku wody kondensacyjnej jest rozpylana w bębnie przez dyszę spryskującą. Dlatego zbiornik wody kondensacyjnej musi być napełniony wodą przynajmniej do oznaczenia —min—. - Gdy woda jest rozpylana w bębnie, zauważalny jest odgłos warczenia. 	
Odzież sportowa		maksymalnie 3 kg*
Do szafy plus, Do szafy, Do prasowania Δ, Do prasowania ΔΔ		
Artykuły	Odzież sportowa i fitness z materiałów nadających się do suszenia.	

Przegląd programów

Program Kosz		maks. załadunek kosza 3,5 kg
Uwagi	<ul style="list-style-type: none"> - Ten program może zostać wybrany wyłącznie w połączeniu z koszem suszarniczym Miele TRK 555 (wyposażenie dodatkowe). - Należy przestrzegać instrukcji użytkowania dla kosza suszarniczego. - Zwrócić uwagę na to, żeby np. rękawy, taśmy, paski lub cholewki nie miały kontaktu z bębniem suszarki ani z żebrami bębna. Gdy bęben się obraca, pranie może się zaplątać, uszkadzając w ten sposób kosz suszarniczy i suszarkę. 	
		
Tekstylna/ Produkty	Stosować ten program wyłącznie do suszenia lub wietrzenia takich nadających się do suszenia produktów, które nie powinny być poddawane obciążeniom mechanicznym.	
Outdoor		maksymalnie 2,5 kg*
Do szafy, Do prasowania δ		
Artykuły	Odzież turystyczna z materiałów nadających się do suszenia.	
Impregnacja		maksymalnie 2,5 kg*
Artykuły	Nadające się do suszenia tekstylia, np. z mikrofibry, odzież narciarska i turystyczna, delikatna gęsta bawełna (popelina) i obrusy.	
Uwagi	<ul style="list-style-type: none"> - W tym programie suszenie zostaje przeprowadzone wyłącznie w stopniu <i>Do szafy</i>. - Ten program obejmuje dodatkową fazę utrwalania do impregnacji. - Impregnowane tekstylia mogą być traktowane wyłącznie środkami impregnacyjnymi ze wskazówką „zalecane do tkanin membranowych“. Te środki opierają się na chemicznych związkach fluoru. - Nie suszyć żadnych tekstyliów, które zostały zaimpregnowane środkami zawierającymi parafinę. Występuje zagrożenie pożarowe. 	

Przegląd programów

Ciepłe powietrze		maksymalnie 9 kg*
Artykuły	<ul style="list-style-type: none">- Wielowarstwowe tekstylia, które ze względu na swoje wykonanie schną nierównomiernie: np. kurtki, poduszki, śpiwory i inne tekstylia objętościowe.- Do suszenia pojedynczych sztuk prania, jak np. ręczniki kąpielowe, stroje kąpielowe, ścierki kuchenne.	
Wskazówki	Na początek nie wybierać najdłuższego czasu. Ustalić metodą prób i błędów, jaki czas będzie najbardziej odpowiedni.	
Zimne powietrze		maksymalnie 9 kg*
Artykuły	Wszystkie tekstylia, które powinny zostać przewietrzone.	
Poduszki normalne	1–2 poduszki 40 x 80 cm lub	
Poduszki duże	1 poduszka 80 x 80 cm.	
HygieneDry, Do szafy		
Artykuły	Nadające się do suszenia poduszki z wypełnieniem z pierza, puchu lub syntetycznym.	
Wskazówki	Wybrać <i>HygieneDry</i> dla szczególnych wymagań higienicznych.	
Uwagi	<ul style="list-style-type: none">- Pierze ma tę właściwość, że przy podgrzaniu wydziela zapach własny. Pozostawić artykuły pościelowe po suszeniu do wywietrzenia poza suszarką.- Poduszki po suszeniu mogą wydawać się jeszcze wilgotne. Proszę suszyć dotąd w tym programie, aż poduszki będą się wydawały suche.	
Bawełna Higiena		maksymalnie 4 kg*
HygieneDry		
Artykuły	Tekstylia z bawełny lub lnu, które mają bezpośredni kontakt ze skórą, np. bielizna, bielizna niemowlęca, pościel, ręczniki frotte.	
Uwagi	<ul style="list-style-type: none">- Wybrać <i>HygieneDry</i> dla wytrzymałych tekstyliów o szczególnych wymaganiach higienicznych.- W tym programie suszenie odbywa się ze stałą temperaturą utrzymywaną przez dłuższy czas. Dzięki temu czasowi utrzymywania temperatury mikroorganizmy, jak np. zarazki lub roztocza kurzu domowego, zostaną zabite i ilość alergenów w praniu ulegnie zredukowaniu. Dlatego programu nie wolno przerywać, w przeciwnym razie mikroorganizmy nie zostaną zabite.	

Przegląd programów

Prasowanie wstępne		maksymalnie 1 kg*
Do szafy, Do prasowania ∆∆		
Artykuły	<ul style="list-style-type: none">- Tekstylia z tkanin bawełnianych lub lnianych.- Delikatne tekstylia z bawełny, tkanin mieszanych lub syntetyków. Są to np. spodnie bawełniane, anoraki i koszule.	
Uwagi	<ul style="list-style-type: none">- Ten program redukuje zagniecenia w tekstyliach po wcześniejszym wirowaniu w pralce.- Ten program nadaje się także do suchych tekstyliów.- Proszę wyjąć tekstylia natychmiast po zakończeniu programu.	

Funkcje dodatkowe

Programy suszenia mogą zostać uzupełnione za pomocą różnych funkcji dodatkowych. W tabeli są wymienione możliwości wyboru.

DryFresh

Czysta, sucha odzież zostanie odświeżona bez nawilżania w stopniu *Do szafy*.

Przy domieszkach syntetycznych efekt odświeżenia jest nieco mniejszy.

Wskazówka: Aby wzmocnić efekt odświeżenia, można dodatkowo zastosować kapsułkę zapachową *DryFresh* (wyposażenie dodatkowe) i zredukować ilość ładunku.

DryFresh nie jest dostępne dla każdego stopnia suszenia.

PowerFresh

Czysta, sucha odzież zostanie odświeżona za pomocą pary.

Tekstylia zostaną automatycznie zwilżone. Para wodna wytworzona w procesie suszenia zapewnia optymalną emisję temperatury do prania. Dzięki temu molekule zapachowe w materiale tekstyliów mogą zostać łatwiej usunięte.

Przy domieszkach syntetycznych efekt odświeżenia jest nieco mniejszy.

Zredukować załadunek do 1 kg.

PowerFresh nie jest dostępne dla każdego stopnia suszenia.

Wskazówka: Aby jeszcze bardziej wzmocnić efekt odświeżenia, można dodatkowo zastosować kapsułkę zapachową *DryFresh* (wyposażenie dodatkowe).

Woda kondensacyjna ze zbiornika wody kondensacyjnej jest rozpylana w bębnie. Dlatego zbiornik wody kondensacyjnej musi być napełniony wodą przynajmniej do oznaczenia —min—.



- Napełnić zbiornik wody kondensacyjnej.

Przestrzegać wskazówek zamieszczonych w rozdziale „Zbiornik wody kondensacyjnej”, punkt „Napełnianie zbiornika wody kondensacyjnej”.

DryCare 40

Tekstylia zostaną łagodnie wysuszone przy niskiej temperaturze i przedłużonym czasie trwania programu.


Dla wszystkich tekstyliów bez udziału wełny, które mogą być prane przy temperaturach 40 °C i wyższych.

Wskazówka: Dla każdego programu należy zredukować o połowę maksymalną wielkość załadunku podaną w tej instrukcji użytkowania. W przypadku programu o maksymalnej wielkości załadunku 9 kg proszę zredukować do 4 kg.

DryCare 40 nie jest dostępne dla każdego stopnia suszenia.

Tryb łagodny plus

Tekstylia będą suszone w łagodnej temperaturze.

Odpowiednia dla wszystkich ubrań z symbolem konserwacyjnym , np. z akrylu

Czas trwania programu ulega przedłużeniu.

Odświeżanie






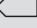
Zapachy w suchych, czystych tekstyliach zostaną zredukowane.

Tekstylia zostaną przewietrzone w stopniu *Do szafy*.

Wskazówka: Zwilżyć tekstyilia i zastosować kapsułkę zapachową, żeby wzmocnić efekt odświeżenia.

Funkcje dodatkowe

Przegląd programów suszenia - Funkcje dodatkowe

	 DryFresh	 PowerFresh	 DryCare 40	 Tryb łagodny plus	 Odświeżanie
Bawełna 	-	-	-	-	-
Bawełna	X	X	X	X	X
Tkaniny delikatne	X	X	X	X	X
Tkaniny bardzo delikatne	-	-	✓	-	-
Pościel	-	-	-	-	-
Automatic	X	X	X	X	-
Wełna Finish	-	-	-	-	-
Jedwab Finish	-	-	✓	-	-
Expres	-	-	-	-	-
Koszule	X	X	X	X	X
Jeans	X	X	X	X	X
Para Finish	-	-	-	-	-
Odzież sportowa	-	-	X	X	-
Program Kosz	-	-	-	-	-
Outdoor	-	-	X	X	-
Impregnacja	-	-	-	-	-
Ciepłe powietrze	-	-	X	X	-
Zimne powietrze	-	-	-	-	-
Poduszki średnie Poduszki duże	-	-	-	-	-
Bawełna Higiena	-	-	-	-	-
Prasowanie wstępne	-	-	✓	-	-

- X** = możliwość wyboru
 - = brak możliwości wyboru
 ✓ = włączone automatycznie

Funkcje dodatkowe nie są ze sobą kombinowalne.

Po zakończeniu programu pralka Miele przekazuje dane programowe, poprzez router do którego jest również zalogowana suszarka, do chmury Miele Cloud.

Na podstawie przekazanych danych programowych suszarka ustawia automatycznie program suszenia dostosowany do prania.

Po załadowaniu suszarki trzeba jeszcze tylko uruchomić program suszenia. Dalsze ustawienia programowe na suszarce nie są potrzebne.

Wskazówka: Program suszenia musi zostać uruchomiony w ciągu 24 godzin po zakończeniu programu prania. W tym czasie dane dla suszarki są zachowywane, ale zostaną skasowane, gdy tylko nastąpi uruchomienie nowego programu prania.

Wskazówka: Nie odłączać suszarki od sieci. Dane programowe przesłane przez pralkę zostaną wówczas odebrane przez suszarkę, gdy tylko zostanie wybrana funkcja *Wash2Dry*. Wcześniejsze odłączenie od sieci spowoduje powstanie opóźnienia przy odbiorze danych.


Warunki korzystania

Warunkiem do skorzystania z funkcji *Wash2Dry* jest połączenie pralki Miele i suszarki Miele z usługą Miele@home.

Wskazówka: Miele@home należy skonfigurować w sposób opisany w rozdziale „Pierwsze uruchomienie“.

Wybieranie funkcji

Wash2Dry

Podczas trwania programu prania na wyświetlaczu suszarki pokazywany jest komunikat . Proszę czekać.

Po prawidłowym zakończeniu programu w pralce, na wyświetlaczu suszarki zostaje pokazany program suszenia dopasowany do prania.

- Po zakończeniu prania przełożyć czyste pranie do suszarki.
- Dla uruchomienia programu należy jeszcze tylko nacisnąć przycisk dotykowy *Start/Stop* na suszarce.

Po specjalnych programach prania, służących do prania delikatnych tekstyliów (np. firanek), w tej suszarce nie następuje uruchomienie żadnego programu.

Ulubione programy

Tworzenie ulubionego programu

Indywidualnie zestawiony program może zostać zapamiętany pod nazwą własną.

Istnieją 2 możliwości tworzenia programów ulubionych.

Możliwość 1

- Wyświetlacz pokazuje menu główne. Nacisnąć przycisk dotykowy Ulubione programy.

Wyświetlacz przechodzi do menu Ulubione programy.

- Nacisnąć przycisk dotykowy Tworzenie.

Wyświetlacz przechodzi do menu Tworzenie programu.

- Wybrać żądany program.
- Wybrać wszystkie żądane ustawienia programu.
- Na koniec wybrać Zapamiętywanie.
- Wprowadzić nazwę.

Możliwość 2

Wybrany program można zachować przed startem programu jako program ulubiony.

- Przed startem programu nacisnąć przycisk dotykowy ☆ Zapamiętaj.
- Wprowadzić nazwę.

Jeśli zostało już zapamiętane 12 ulubionych programów, nie jest pokazywany przycisk dotykowy Tworzenie ani ☆ Zapamiętaj. Aby utworzyć nowy ulubiony program, należy wówczas skasować jeden z już istniejących ulubionych programów.

Wprowadzanie nazwy

Wybierać krótkie, praktyczne nazwy.

- Naciskać żądane litery lub znaki.
- Potwierdzić za pomocą przycisku dotykowego Zapamiętywanie.

Program zostaje zachowany na liście ulubionych programów.

Zmiana ulubionych programów

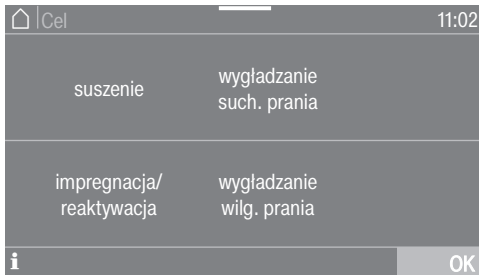
Zapamiętany ulubiony program można przemianować, skasować lub przesuwać.

- W menu głównym wybrać przycisk dotykowy Ulubione programy.
- Naciskać palcem przeznaczony do zmiany ulubiony program dotąd, aż otworzy się menu kontekstowe.
- Wybrać Zmiana nazwy, Kasowanie lub Przesunięcie.

Asystent suszenia pomoże Państwu przy suszeniu różnych tekstyliów. Na podstawie wyboru artykułów zestawiany jest program suszenia dopasowany do Państwa prania.

- Przewinąć do drugiej strony menu głównego.
- Nacisnąć przycisk dotykowy *Asystent suszenia*.

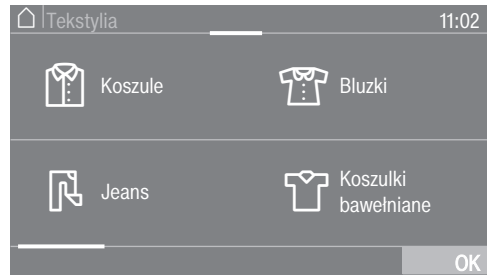
Otwiera się lista. Cele suszenia są zgrupowane w kilka obszarów.



Wskazówka: Po naciśnięciu przycisku dotykowego **i** można dowiedzieć się więcej o każdym celu.

- Nacisnąć przycisk dotykowy *celu*, który odpowiada Państwa oczekiwaniom wobec suszenia.

Wyświetlacz pokazuje listę artykułów.



- Nacisnąć przycisk dotykowy artykułu, który odpowiada Państwa praniu.

Wybrany artykuł zostaje zaznaczony na pomarańczowo. Można wybrać kilka artykułów.

Przy wyborze niektórych artykułów zostaną wyświetlone pomocne teksty informacyjne.

- Potwierdzić przyciskiem dotykowym **OK**.
- Postępować według dalszych instrukcji na wyświetlaczu.

Na koniec wyświetlacz pokaże zestawienie wybranych parametrów.

- Potwierdzić za pomocą przycisku dotykowego **OK** lub wybrać zmiany, jeśli jeszcze coś ma zostać zmienione.


Program dostosowany do Państwa prania jest gotowy do uruchomienia.

Wskazówka: Dodatkowo można wybrać pojedyncze ustawienia programu, np. funkcje dodatkowe, zanim program zostanie uruchomiony.

Zegar sterujący (Timer)



Za pomocą timera można wybrać czas do rozpoczęcia programu lub czas zakończenia programu. Start programu można przesunąć o maksymalnie 24 godziny.

Ustawianie timera

- Nacisnąć przycisk dotykowy  Timer.
- Wybrać opcję *Koniec o* lub *Start o*.
- Ustawić liczbę godzin i minut, a następnie potwierdzić za pomocą przycisku dotykowego *OK*.


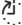
Zmiana timera

Przed uruchomieniem programu wybrany czas timera może zostać zmieniony.

- Nacisnąć przycisk dotykowy  lub .
- Jeśli potrzeba, zmienić podany czas i potwierdzić go za pomocą przycisku dotykowego *OK*.

Kasowanie timera

Przed startem programu wybrany czas timera może zostać skasowany.

- Nacisnąć przycisk dotykowy  lub .

Na wyświetlaczu pokazywany jest wybrany czas opóźnienia startu.

- Nacisnąć przycisk dotykowy *Kasowanie*.
- Potwierdzić przyciskiem dotykowym *OK*.

Wybrany czas opóźnienia startu zostaje skasowany.

Uruchamianie timera

- Nacisnąć przycisk dotykowy *Start/Stop*.

Na wyświetlaczu pokazywany jest czas do rozpoczęcia programu.

Po starcie programu wybrany czas opóźnienia startu można zmienić lub skasować wyłącznie przez przerwanie programu.

Program można w każdej chwili uruchomić od razu.

- Nacisnąć przycisk dotykowy *Uruchomić natychmiast*.

Dokładanie prania podczas upływającego czasu opóźnienia startu

- Proszę postępować zgodnie z opisem w rozdziale „Zmiana przebiegu programu”, punkt „Dokładanie lub wyjmowanie prania”.

W przypadku dłuższego czasu opóźnienia startu bęben obraca się w tę i z powrotem, żeby rozluźnić pranie. To nie jest usterka.

SmartStart

Za pomocą funkcji SmartStart można zdefiniować przedział czasu, w którym suszarka zostanie uruchomiona automatycznie. Start następuje poprzez sygnał np. od dostawcy energii, gdy taryfa prądowa jest szczególnie korzystna.

Ta funkcja jest aktywna, gdy ustawienie SmartGrid jest włączone.

Możliwy do zdefiniowania przedział czasu wynosi od 1 minuty do 24 godzin. W tym przedziale czasu suszarka oczekuje na sygnał dostawcy prądu. Jeśli w zdefiniowanym przedziale czasu nie zostanie wysłany żaden sygnał, suszarka uruchomi program suszenia.

Ustawianie przedziału czasu

Gdy w ustawieniach została uaktywniona funkcja SmartGrid, po naciśnięciu przycisku dotykowego ⌚ Timer na wyświetlaczu nie pojawi się więcej Start o lub Koniec o, lecz SmartStart do lub SmartEnd do (patrz rozdział „Ustawienia“, punkt „SmartGrid“).

Sposób postępowania odpowiada ustawianiu czasu przy programowaniu startu.

- Ustawić żądany czas i potwierdzić za pomocą przycisku dotykowego OK.
- Nacisnąć przycisk dotykowy Start/Stop, żeby uruchomić program prania za pomocą funkcji SmartStart.

Wybrany program uruchomi się automatycznie, gdy tylko dostawca energii wyśle sygnał lub zostanie osiągnięty najpóźniejszy możliwy czas startu.

Zmiana i kasowanie funkcji SmartStart odbywa się zgodnie z opisem dla programowania startu.

Zmiana przebiegu programu

Zmiana bieżącego programu

Zmiana programu nie jest więcej możliwa (ochrona przed niezamierzonymi zmianami).

Aby móc wybrać nowy program, należy najpierw przerwać bieżący program.

Przerywanie programu

- Nacisnąć przycisk dotykowy *Start/Stop*.

Na wyświetlaczu pojawia się pytanie:

i Przerwać program?

- Wybrać Tak.

Na wyświetlaczu pojawia się komunikat: Program przerwany.

- Otworzyć drzwiczki.

Wybieranie innego programu

- Zamknąć drzwiczki.
- Wybrać żądany program.
- Nacisnąć przycisk dotykowy *Start/Stop*.

Dokładanie lub wyjmowanie prania

Jeszcze o czymś Państwo zapomnieli, ale program już się rozpoczął.

- Nacisnąć przycisk dotykowy *Dokładanie prania*.

Na wyświetlaczu pojawia się: Dokładanie prania i Otwarcie drzwiczek możliwe. **Przycisk dotykowy *Start/Stop* pulsuje światłem.**

- Otworzyć drzwiczki.
- Dołożyć pranie lub wyjąć pranie.
- Zamknąć drzwiczki.
- Nacisnąć przycisk dotykowy *Start/Stop*.

Program jest kontynuowany.

Wyjątki przy dokładaniu prania

W niektórych przypadkach, np. podczas fazy schładzania lub w programie *Impregnacja*, nie można dołożyć prania.

W wyjątkowych przypadkach drzwiczki mogą zostać otwarte podczas trwania programu.

Opróżnianie zbiornika wody kondensacyjnej

Woda kondensacyjna powstająca przy suszeniu jest zbierana w zbiorniku wody kondensacyjnej. Zbiornik wody kondensacyjnej należy opróżnić po każdym suszeniu.

Gdy zostanie osiągnięta maksymalna pojemność zbiornika wody kondensacyjnej, wówczas na wyświetlaczu pojawia się komunikat: Opróżnić pojemnik i sprawdzić odpływ.

- Aby skasować komunikat, należy otworzyć i zamknąć drzwiczki suszarki przy włączonej suszarce.

⚠ Uszkodzenie drzwiczek i panelu z uchwytem przy wyciąganiu zbiornika wody kondensacyjnej*.

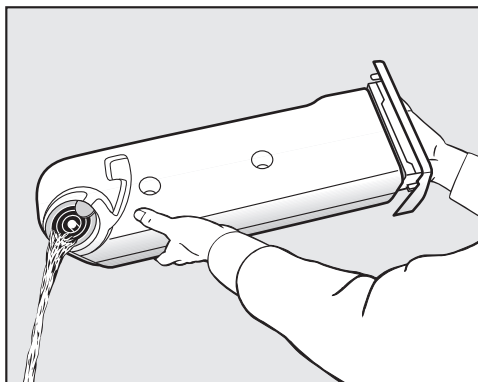
Drzwiczki i panel z uchwytem mogą zostać uszkodzone.

Drzwiczki należy zawsze zamykać całkowicie.

*W przypadku wersji z zawiasami po prawej stronie można zignorować to ostrzeżenie.



- Wyciągnąć zbiornik wody kondensacyjnej.
- Zbiornik wody kondensacyjnej należy przенosić poziomo, żeby nie wylała się z niego woda. Trzymać go przy tym za uchwyt na panelu i za koniec.



- Opróżnić zbiornik wody kondensacyjnej.
- Wsunąć zbiornik wody kondensacyjnej z powrotem do suszarki.

Możliwe są szkodliwe następstwa dla ludzi lub zwierząt.

Nie pić wody kondensacyjnej.

Wskazówka: Przy korzystaniu z różnych zastosowań programowych zostaje pobrana i ponownie zastosowana woda ze zbiornika wody kondensacyjnej. W tym celu zbiornik wody kondensacyjnej musi być napełniony, patrz punkt „Napełnianie zbiornika wody kondensacyjnej“.

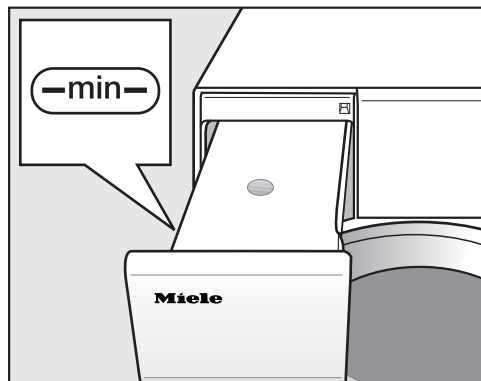
Zbiornik wody kondensacyjnej

Napełnianie zbiornika wody kondensacyjnej

Woda kondensacyjna powstająca przy suszeniu jest wykorzystywana ponownie w różnych zastosowaniach programowych i rozpylana w bębnie przez dyszę spryskującą.

Dlatego zbiornik wody kondensacyjnej musi być napełniony wodą przynajmniej do oznaczenia —min—. W przeciwnym razie dojdzie do wystąpienia usterki.

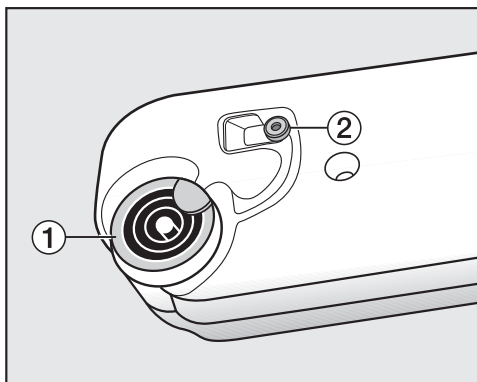
Oznaczenie —min— znajduje się z przodu po lewej stronie. Gdy woda kondensacyjna jest odprowadzana na zewnątrz, wówczas zbiornik wody kondensacyjnej jest pusty.



- Skontrolować stan napełnienia zbiornika wody kondensacyjnej.
- Napełniać zbiornik wyłącznie dostępną w handlu wodą destylowaną (do prasowania).

Wodę wodociągową można stosować tylko w wyjątkowych przypadkach.

Przy częstym stosowaniu wody wodociągowej może dojść do zakamienienia dyszy spryskującej w otworze załadunkowym suszarki.



1 wylewka, 2 gumowa uszczelka

- Wlać wodę destylowaną przez pierścienie wylewki 1.

Dysza spryskująca w otworze załadunkowym może zostać zatkana. Napełniać pojemnik wyłącznie czystą wodą. Nie wolno do niej dodawać żadnych płynów zapachowych, środków piorących ani innych substancji.

Czyszczenie uszczelki gumowej

Jeśli zbiornik być częściej napełniany wodą wodociągową, na uszczelce gumowej 2 mogą się odkładać osadywapienne.

- Ostrożnie zetrzeć resztki wapnia z gumowej uszczelki 2 za pomocą wilgotnej ściereczki.

FragranceDos

Za pomocą kapsułki zapachowej (wyposażenie dodatkowe) można nadać praniu przy suszeniu szczególną nutę zapachową.

Ta suszarka dysponuje 2 miejscami na włożenie kapsułki zapachowej. Dzięki temu istnieją różne możliwości skorzystania z tej funkcji.

- Zastosowanie dwóch różnych kapsułek zapachowych umożliwi zmianę z jednego zapachu na drugi. Niepotrzebną kapsułkę zapachową można zamknąć.
- Zastosowanie dwóch takich samych kapsułek zapachowych umożliwi zwiększenie intensywności zapachu. Można również wygodnie wybrać pomiędzy jednym zapachem do normalnego prania i funkcją DryFresh do odświeżania.
- Proszę korzystać tylko z jednego miejsca na kapsułkę zapachową, gdy korzysta się tylko z jednego zapachu.

⚠ Szkodliwe skutki zdrowotne i zagrożenie pożarowe przy nieprawidłowym postępowaniu z kapsułką zapachową.

Przy kontakcie z ciałem wypływająca substancja zapachowa może być szkodliwa dla zdrowia. Wypływająca substancja zapachowa może doprowadzić do pożaru.

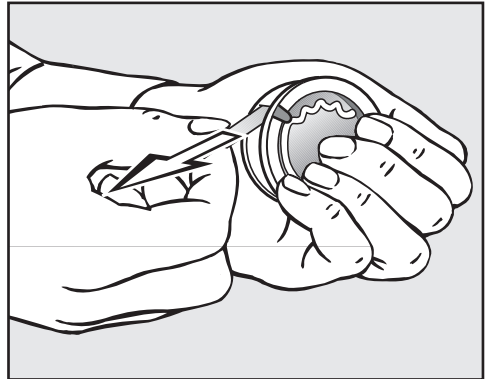
Proszę najpierw przeczytać rozdział „Wskazówki bezpieczeństwa i ostrzeżenia“, punkt „Stosowanie kapsułki zapachowej (wyposażenie dodatkowe)“.

Zdejmowanie plomby zabezpieczającej z kapsułki zapachowej

Kapsułkę zapachową należy trzymać wyłącznie w sposób pokazany na rysunku. Nie trzymać ukośnie ani nie przechylać, w przeciwnym razie substancja zapachowa wypłynie.

- Wyjąć kapsułkę zapachową z opakowania.

Nie próbować odkręcać kapsułki zapachowej.



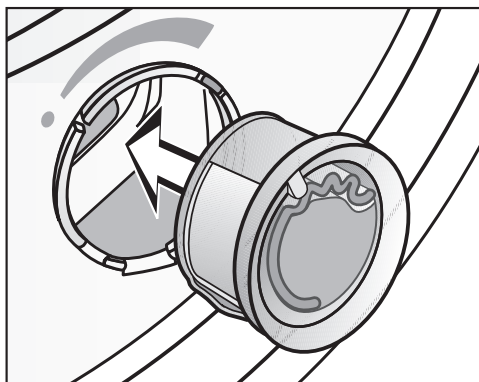
- Mocno objąć kapsułkę zapachową, żeby nie została przypadkowo otwarta.
- Odpiecztować kapsułkę.

Kapsułki zapachowe

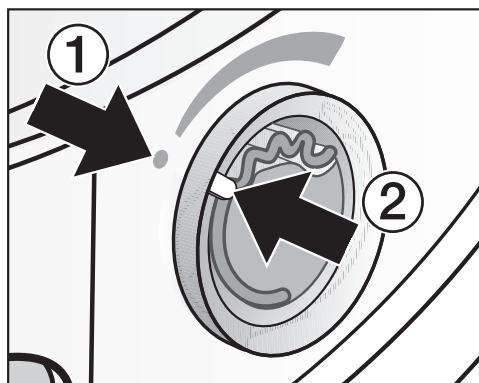
Wkładanie kapsułki zapachowej

- Otworzyć drzwiczki suszarki.

Kapsułkę zapachową wkłada się w górny filtr kłaczek. Miejsca na kapsułki znajdują się po lewej i prawej stronie obok zagłębienia uchwytu.



- Włożyć kapsułkę zapachową do oporu w odpowiednie miejsce.

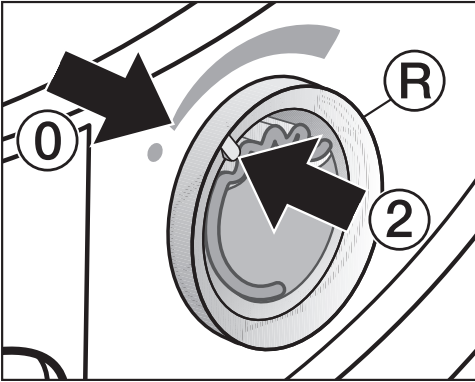


Znaczniki ① i ② muszą się znajdować naprzeciwko siebie.

- Otworzyć przesłonę za wypustkę, aż wypustka będzie całkiem na górze.

Aby nie zbierały się kłaczki, przesłona nieużywanego miejsca na kapsułkę musi pozostać zamknięta.

Przesunąć wypustkę na przesłonie całkiem do dołu (strzałka), aż słyszalnie się zatrzaśnie.



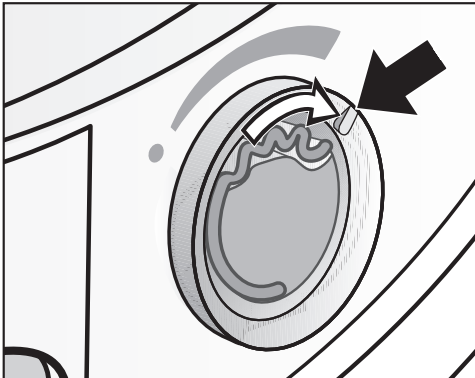
- Obrócić zewnętrzny pierścień ② trochę w prawo.

Kapsułka zapachowa może się wysunąć.

Obrócić zewnętrzny pierścień, tak żeby znaczniki ② i ① znajdowały się naprzeciwko siebie.

Otwieranie kapsułki zapachowej

Przed suszeniem można ustawić intensywność zapachu.

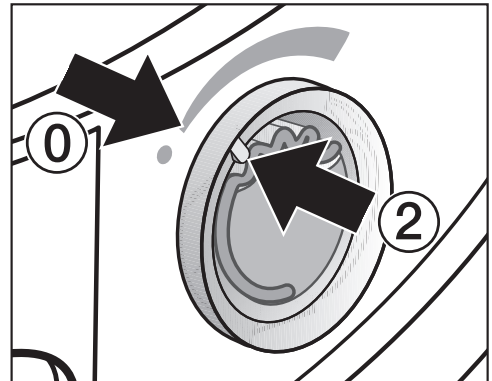


- Obrócić zewnętrzny pierścień w prawo: Im bardziej kapsułka zapachowa jest otwarta, tym większa może być ustawiona intensywność zapachu.

Zadowolające przeniesienie zapachu następuje wyłącznie przy wilgotnym praniu i dłuższych czasach suszenia z wystarczającym wygrzewaniem. Zapach jest przy tym odczuwalny również w pomieszczeniu suszarki. Zapach nie jest przenoszony w programie *Zimne powietrze*.

Zamykanie kapsułki zapachowej

Po suszeniu kapsułka zapachowa powinna zostać zamknięta, żeby substancja zapachowa nie ulatniała się niepotrzebnie.



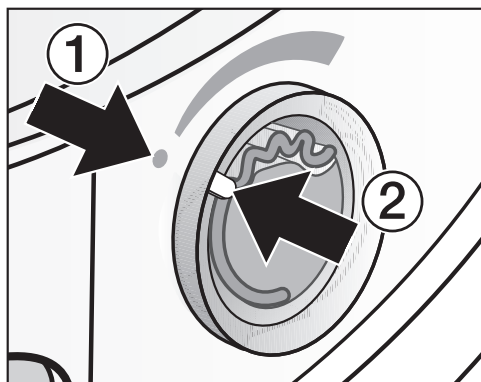
- Obrócić zewnętrzny pierścień w lewo, aż znacznik ② znajdzie się w pozycji ①.

Jeśli suszenie z zapachem odbywa się tylko od czasu do czasu: Wyjąć kapsułkę zapachową i przechować ją w międzyczasie w opakowaniu handlowym.

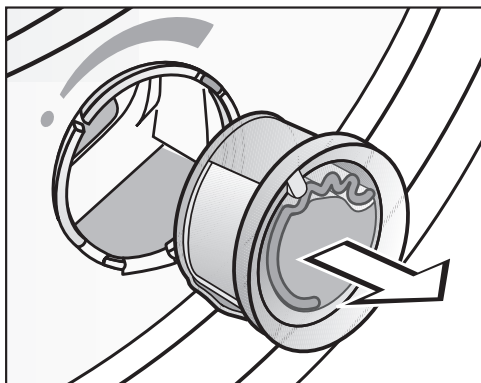
Jeśli intensywność zapachu nie jest już wystarczająca, wówczas należy wymienić kapsułkę zapachową na nową.

Kapsułki zapachowe

Wymywanie/wymiana kapsułki zapachowej



- Obrócić zewnętrzny pierścień w lewo, aż znaczniki ① i ② znajdą się naprzeciwko siebie.



- Wymienić kapsułkę zapachową.

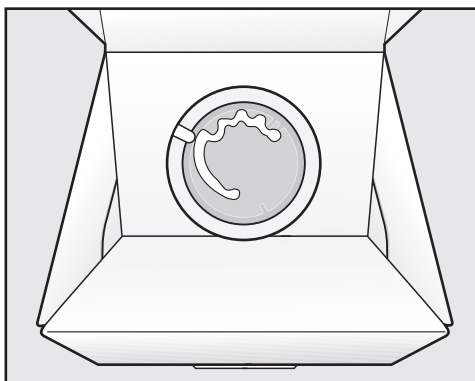
Kapsułkę zapachową można przechowywać w międzyczasie w opakowaniu handlowym.

Kapsułkę zapachową można zamówić w punktach sprzedaży Miele, w serwisie Miele lub w internecie.



Substancja zapachowa może się wylać.

Nie odkładać kapsułki zapachowej.



- Nie stawiać opakowania handlowego z przechowywaną kapsułką zapachową na boku ani do góry nogami. W przeciwnym razie substancja zapachowa się wyleje.
- Zawsze przechowywać w chłodnym i suchym miejscu i nie wystawiać na słońce.
- Przy nowym zakupie: Plombę zabezpieczającą ściągnąć dopiero tuż przed użyciem.

Filtry kłaczków

Ta suszarka dysponuje 2 filtrami kłaczków w obszarze załadunkowym drzwi. Oba filtry kłaczków wyłapują kłaczki odpadające w procesie suszenia.

Wyczyścić filtry kłaczków po każdym suszeniu. W ten sposób można uniknąć przedłużenia czasu trwania programu.

Wyczyścić filtry kłaczków również wtedy, gdy na wyświetlaczu pojawi się taki komunikat Wyczyścić filtry kłaczków i filtr w cokole. Dalsze informacje można znaleźć w instrukcji użytkownika.

- Aby skasować komunikat, potwierdzić za pomocą OK.

Wymywanie kapsułki zapachowej

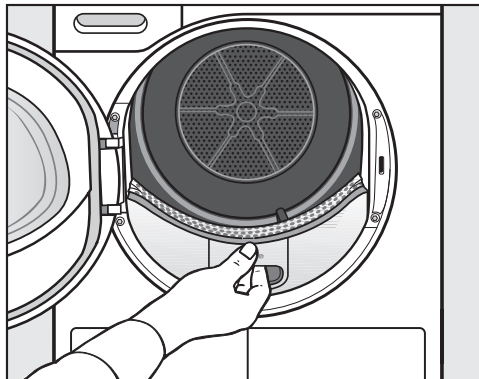
Jeśli filtry kłaczków i filtr cokołowy nie będą czyszczone, wówczas intensywność zapachu zostanie zredukowana.

- Wyjąć kapsułkę zapachową. Patrz rozdział „Kapsułki zapachowe”, punkt „Wymywanie/wymiana kapsułki zapachowej”.

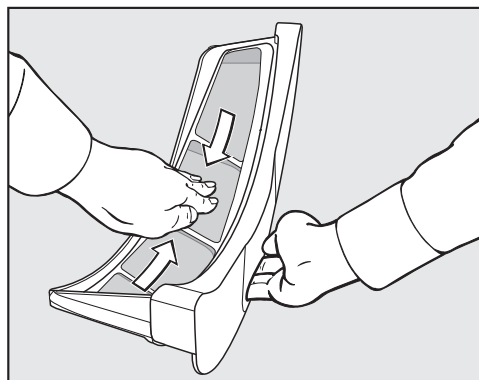
Usuwanie widocznych kłaczków

Wskazówka: Kłaczki można zebrać bezdotykowo za pomocą odkurzacza.

- Otworzyć drzwiczki.

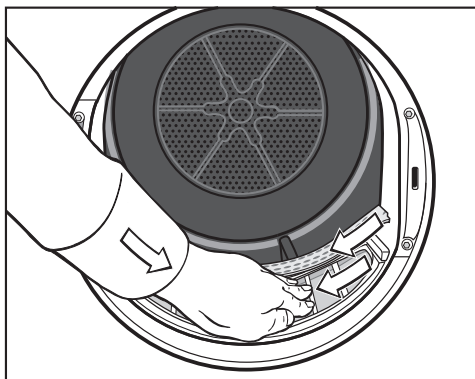


- Wyciągnąć do przodu górny filtr kłaczków.



- Usunąć kłaczki (patrz strzałka).

Czyszczenie i konserwacja

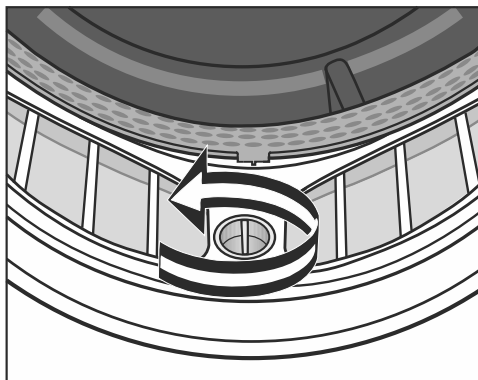


- Usunąć klaczki (patrz strzałka) z powierzchni siatkowych wszystkich filtrów klączków i perforowanego separatora prania.
- Wsunąć górny filtr klączków aż do wyraźnego zatrzaśnięcia.
- Zamknąć drzwiczki.

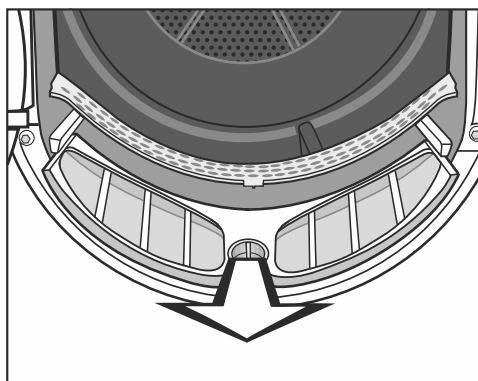
Dokładne czyszczenie filtrów klączków i obszaru prowadzenia powietrza

Dokładne czyszczenie należy przeprowadzić wtedy, gdy czas suszenia uległ przedłużeniu lub powierzchnie siatkowe filtrów klączków są widocznie zakleione/zatkane.

- Wyjąć kapsułkę zapachową. Patrz rozdział „Kapsułki zapachowe“.
- Wyciągnąć do przodu górny filtr klączków.

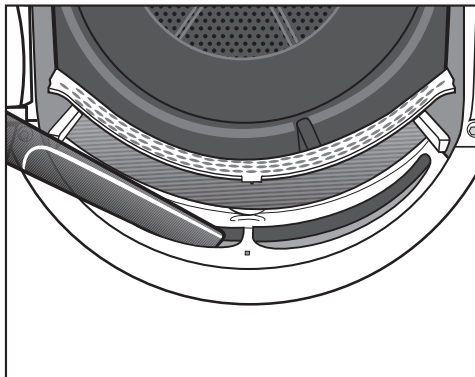


- Obrócić żółte pokrętko przy dolnym filtrze klączków w kierunku strzałki (aż do wyraźnego zatrzaśnięcia).



- Wyciągnąć do przodu filtr klączków (trzymając za pokrętko).

Czyszczenie i konserwacja



- Usunąć widoczne kłaczki z górnego obszaru prowadzenia powietrza (otworów) za pomocą odkurzacza i długiej ssawki.

Na koniec wyczyścić filtry kłaczków na mokro.

Czyszczenie filtrów kłaczków na mokro

- Wyczyścić gładkie plastikowe powierzchnie filtrów kłaczków za pomocą wilgotnej ściereczki.
- Przepłukać powierzchnie siatkowe pod bieżącą gorącą wodą.
- Strząsnąć dokładnie filtry kłaczków i ostrożnie je osuszyć.

Mokre filtry kłaczków mogą spowodować usterki w działaniu podczas suszenia.

- Wsunąć całkowicie dolny filtr kłaczków i zablokować żółte pokrętło.
- Wsunąć do końca górny filtr kłaczków.
- Zamknąć drzwiczki.

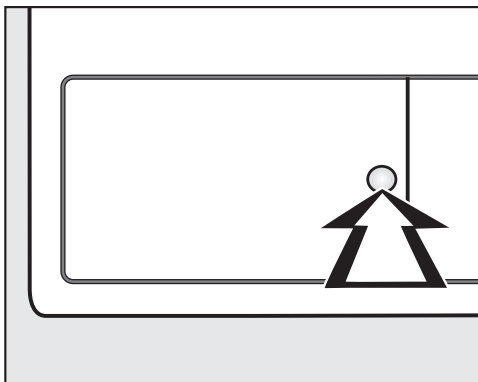
Czyszczenie i konserwacja

Czyszczenie filtra w cokole

Filtr cokołowy należy wyczyścić zawsze wtedy, gdy przedłuża się czas trwania programu lub na wyświetlaczu pokazywany jest następujący komunikat: Wyczyścić filtry kłaczków i filtr w cokole. Dalsze informacje można znaleźć w instrukcji użytkownika.

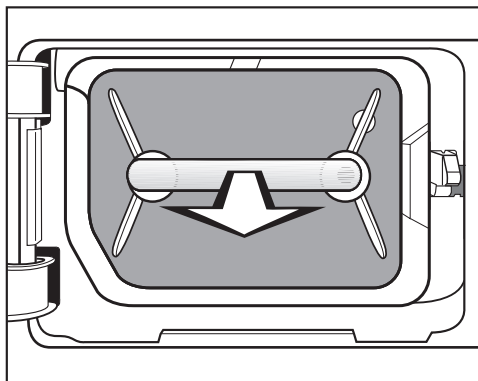
- Aby skasować komunikat, potwierdzić za pomocą OK.

Wymowanie filtra cokołowego



- W celu otwarcia nacisnąć okrągłą, zagłębioną powierzchnię na klapce wymiennika ciepła.

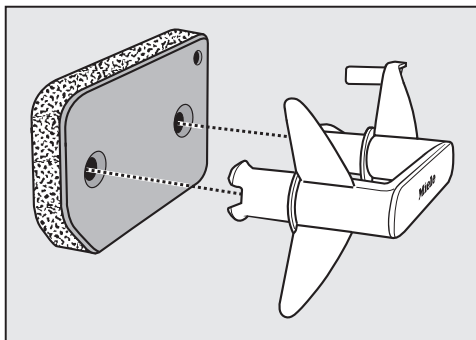
Klapka odskakuje.




- Wyciągnąć filtr cokołowy za uchwyt.

Przy wyciąganiu filtra cokołowego wysuwa się prawy trzpień prowadzący. Trzpień prowadzący zapobiega zamknięciu klapki bez filtra cokołowego.

Czyszczenie filtra cokołowego

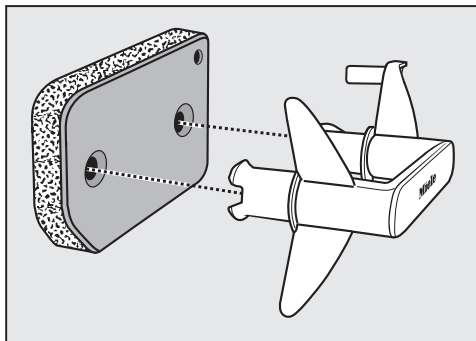


- Wyciągnąć uchwyt z filtra cokołowego.
- Umyć dokładnie filtr cokołowy pod bieżącą wodą.
- W międzyczasie wyciskać filtr, zachowując ostrożność.
- Myć filtr dotąd, aż nie będą więcej widoczne żadne pozostałości.
- Usunąć kłaczki z uchwytu za pomocą wilgotnej ściereczki.

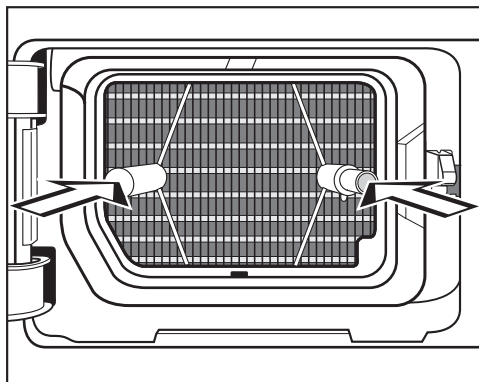
 Uszkodzenia przez uszkodzenie lub zużycie filtra cokołowego.

Wymiennik ciepła może zostać zatkany, gdy filtr cokołowy nie jest w porządku. Może dojść do wystąpienia usterki.

Skontrolować filtr cokołowy zgodnie ze wskazówkami w punkcie „Wymiana filtra cokołowego“ w rozdziale „Co robić, gdy...“. Wymienić filtr cokołowy, jeśli potrzeba.



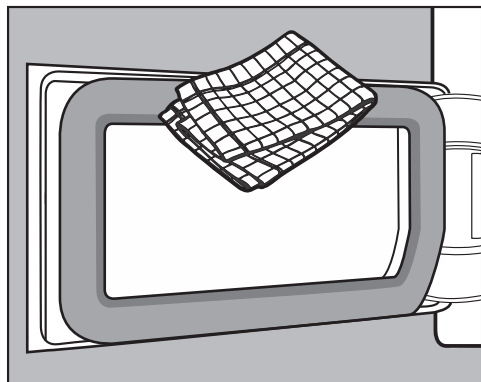
- Nasadzić filtr cokołowy właściwą stroną na uchwyt.



- Wsunąć całkowicie filtr cokołowy. Równocześnie zostaje wsunięty trzpień prowadzący po prawej stronie.

Czyszczenie i konserwacja

Czyszczenie klapki filtra cokołowego



- Usunąć kłaczki za pomocą wilgotnej ściereczki. Nie uszkodzić przy tym gumowej uszczelki.
- Zamknąć klapkę wymiennika ciepła.

! Uszkodzenia lub nieefektywne suszenie, gdy suszenie odbywa się bez filtra cokołowego lub z otwartą klapką wymiennika ciepła.

Nadmierne nagromadzenie kłaczek może doprowadzić do uszkodzenia suszarki. Nieszczelny system prowadzi do nieefektywnego suszenia.

Używać suszarki tylko wtedy, gdy filtr cokołowy jest założony i klapka wymiennika ciepła jest zamknięta.

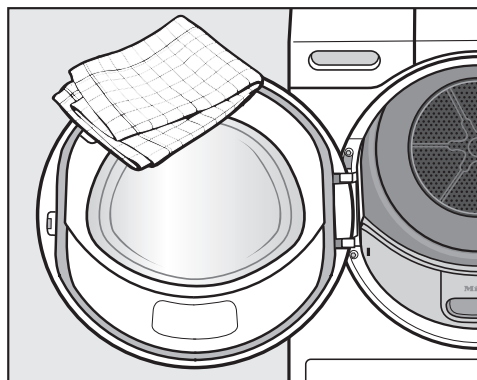
Czyszczenie suszarki

Odłączyć suszarkę od sieci elektrycznej.

! Uszkodzenia przez zastosowanie nieodpowiednich środków pielęgnacyjnych.

Nieodpowiednie środki pielęgnacyjne mogą uszkodzić powierzchnie z tworzyw sztucznych i inne elementy.

Nie stosować żadnych środków czyszczących zawierających rozpuszczalniki, środków do szorowania, środków do mycia szkła ani środków uniwersalnych!




- Suszarkę i uszczelkę na wewnętrznej stronie drzwiczek czyścić wyłącznie lekko wilgotną, miękką ściereczką za pomocą łagodnego środka czyszczącego lub roztworu mydła.
- Wyrzeć wszystko do sucha miękką ściereczką.




Większość usterek i błędów, do których dochodzi podczas codziennego użytkowania, można usunąć samodzielnie. W wielu przypadkach pozwoli to zaoszczędzić czas i koszty, ponieważ nie ma wówczas potrzeby wzywania serwisu.


Poniższa tabela powinna być pomocna w ustaleniu przyczyn ewentualnych usterek i błędów i ich usunięciu.

Komunikaty błędów na wyświetlaczu po przerwaniu programu

Komunikat	Przyczyna i postępowanie
 Wyczyścić filtr kłaczeków. Sprawdzić prowadzenie powietrza.	<p>Występują zatkania przez kłaczki lub pozostałości środków piorących.</p> <ul style="list-style-type: none">■ Aby wyłączyć komunikat, potwierdzić za pomocą OK.■ Wyczyścić filtry kłaczeków i filtr cokołowy. <p>Przestrzegać wskazówek dotyczących czyszczenia w rozdziale „Czyszczenie i konserwacja“.</p>
	<p>Filtry kłaczeków i/lub filtr cokołowy są uszkodzone lub zdeformowane.</p> <ul style="list-style-type: none">■ Sprawdzić filtry kłaczeków i filtr cokołowy. W razie potrzeby dokonać wymiany.
	<p>Filtry kłaczeków i/lub filtr cokołowy są zatkane. Wyczyszczenie nie jest więcej możliwe.</p> <ul style="list-style-type: none">■ Sprawdzić filtry kłaczeków i filtr cokołowy. W razie potrzeby dokonać wymiany.
	<p>To, kiedy należy wymienić nieprawidłowo działający filtr cokołowy, można znaleźć w rozdziale „Co robić, gdy...“; punkt „Wymiana filtra cokołowego“.</p>

Co robić, gdy...

Komunikat	Przyczyna i postępowanie
 Wyczyścić filtr kłacek. Sprawdzić prowadzenie powietrza.	<p>Po gruntownym czyszczeniu filtr cokołowy wygląda na czysty. Mimo to program zostaje ponownie przerwany i pojawia się komunikat błędu. Prawdopodobnie występują jeszcze znajdujące się głębiej pozostałości, które nie dają się usunąć.</p> <ul style="list-style-type: none">■ Aby wyłączyć komunikat, potwierdzić za pomocą OK.■ Sprawdzić opisane poniżej przyczyny. <p>Wymiennik ciepła jest zatkany.</p> <ul style="list-style-type: none">■ Skontrolować wymiennik ciepła. Postępować zgodnie z opisem w punkcie „Kontrolowanie wymiennika ciepła“ w rozdziale „Co robić, gdy...“. <p>Filtr cokołowy jest głęboko zatkany.</p> <ul style="list-style-type: none">■ Skontrolować filtr cokołowy. Postępować zgodnie ze wskazówkami w punkcie „Wymiana filtra cokołowego“ w rozdziale „Co robić, gdy...“.■ Jeśli filtr cokołowy nie jest zdeformowany ani uszkodzony, można zregenerować filtr cokołowy w palce. Postępować zgodnie ze wskazówkami w punkcie „Regeneracja filtra cokołowego“ w rozdziale „Co robić, gdy...“.
 Opróżnić pojemnik i sprawdzić odpływ.	<p>Zbiornik wody kondensacyjnej jest pełny lub wąż odpływowy jest załamany.</p> <ul style="list-style-type: none">■ Aby wyłączyć komunikat, należy otworzyć i zamknąć drzwiczki suszarki przy włączonej suszarce. Lub wyłączyć i włączyć suszarkę.■ Wylać wodę kondensacyjną.■ Sprawdzić wąż odpływowy.
 Rozpoznano blokadę. Rozluźnić pranie i uruchomić ponownie.	<p>Pranie niekorzystnie się rozłożyło lub zwinęło.</p> <ul style="list-style-type: none">■ Otworzyć drzwiczki i rozluźnić pranie. Jeśli potrzeba, wyjąć część prania.■ Wyłączyć i włączyć suszarkę.■ Uruchomić program.

Komunikat	Przyczyna i postępowanie
 Błąd F. Jeśli ponowne uruchomienie urządzenia się nie powiedzie, proszę wezwać serwis.	<p>Nie można ustalić bezpośredniej przyczyny.</p> <ul style="list-style-type: none">■ Wyłączyć i włączyć suszarkę.■ Uruchomić program. <p>Jeśli program zostanie ponownie przerwany i pojawi się komunikat błędu, wystąpił jakiś defekt. Proszę poinformować serwis Miele.</p>

Co robić, gdy...

Wskazówki na wyświetlaczu

Komunikat	Przyczyna i postępowanie
000	Kod PIN jest aktywny. <ul style="list-style-type: none">■ Wprowadzić kod PIN i go potwierdzić. Zdezaktywować kod PIN, jeśli komunikat nie powinien się pojawiać przy następnym włączeniu.
Koniec/Chłodzenie	Pranie jest jeszcze schładzane przed zakończeniem programu. <ul style="list-style-type: none">■ Można wyjąć i rozprostować pranie lub pozostawić je jeszcze do dalszego chłodzenia.
i Wyczyścić filtry kłaczek i filtr w cokole. Dalsze informacje można znaleźć w instrukcji użytkownika.	Suszarka pracuje nieoptymalnie lub nieekonomicznie. Możliwymi przyczynami mogą być zatkania przez kłaczki lub pozostałości środków piorących. <ul style="list-style-type: none">■ Aby wyłączyć wskazówkę, potwierdzić za pomocą OK.■ Przestrzegać wskazówek dotyczących czyszczenia w rozdziale „Czyszczenie i konserwacja“.■ Wyczyścić filtry kłaczek.■ Skontrolować również filtr cokołowy i w razie potrzeby go wyczyścić. <p>Na możliwość wyświetlenia komunikatu Wyczyścić filtry kłaczek i filtr w cokole. Dalsze informacje można znaleźć w instrukcji użytkownika. można wpłynąć samodzielnie.</p> <ul style="list-style-type: none">■ Proszę postępować zgodnie z opisem w rozdziale „Ustawienia“, punkt „Wskazanie kanałów powietrza“.
i Napełnić pojemnik na kondensat wodą	Zbiornik wody kondensacyjnej jest pusty. Przy korzystaniu z różnych zastosowań programowych zostaje pobrana i ponownie zastosowana woda ze zbiornika wody kondensacyjnej. <ul style="list-style-type: none">■ Aby wyłączyć wskazówkę, potwierdzić za pomocą OK.■ Napełnić zbiornik wody kondensacyjnej przynajmniej do oznaczenia —min—.
i Proszę otworzyć i zamknąć drzwiczki	Po wybraniu programu Para Finish zostaną Państwo poproszeni, żeby załadować pranie. <ul style="list-style-type: none">■ Włożyć pranie do bębna.

Niezadowalający efekt suszenia

Problem	Przyczyna i postępowanie
<p>Pranie z funkcją dodatkową DryCare 40 nie jest wysuszone w zadowalającym stopniu.</p>	<p>W pomieszczeniu, w którym znajduje się suszarka, jest zbyt ciepło. Dlatego proces DryCare został zakończony przed czasem.</p> <ul style="list-style-type: none"> ■ Proszę dobrze przewietrzyć. ■ Aby wysuszyć pranie do końca, wybrać <i>Ciepłe powietrze</i> z funkcją dodatkową <i>DryCare 40</i>.
<p>Pranie jest wysuszone w niezadowalającym stopniu.</p>	<p>Ładunek składa się z różnych tkanin.</p> <ul style="list-style-type: none"> ■ Dosuszyć w programie <i>Ciepłe powietrze</i>. ■ Następnym razem wybrać odpowiedni program. <p>Wskazówka: Istnieje możliwość indywidualnego dopasowania wilgotności końcowej niektórych programów. Patrz rozdział „Ustawienia“.</p>
<p>Pranie lub poduszki wypełnione pierzem podczas suszenia wydzielają nieprzyjemny zapach.</p>	<p>Pranie zostało uprane z niewystarczającą ilością środków piorących.</p> <p>Pierze ma tę właściwość, że przy podgrzaniu wydzielą zapach własny.</p> <ul style="list-style-type: none"> ■ Pranie: stosować do prania wystarczającą ilość środków piorących. ■ Poduszki: przewietrzyć poza suszarką. ■ Zastosować przy suszeniu kapsułkę zapachową (wyposażenie dodatkowe), gdy preferowany jest jakiś szczególny zapach.
<p>Pranie z włókien syntetycznych po suszeniu jest naładowane elektrostatycznie.</p>	<p>Syntetyki mają tendencję do ładowania elektrostatycznego.</p> <ul style="list-style-type: none"> ■ Płyn do płukania zastosowany w ostatnim płukaniu może zmniejszyć ładowanie elektrostatyczne przy suszeniu.
<p>Utworzyły się kłaczkki.</p>	<p>Kłaczkki, które zasadniczo utworzyły się na tekstyliach przy noszeniu lub częściowo przy praniu, odrywają się. Proces suszenia jest za to odpowiedzialny w niewielkim stopniu.</p> <p>Odpadające kłaczkki są wyłapywane przez filtry kłaczeków i filtr cokolowy i mogą łatwo zostać usunięte.</p> <ul style="list-style-type: none"> ■ Patrz rozdział „Czyszczenie i konserwacja“.


Co robić, gdy...

Proces suszenia trwa bardzo długo

Problem	Przyczyna i postępowanie
Proces suszenia trwa bardzo długo lub nawet został przerwany.*	W pomieszczeniu suszarki jest zbyt ciepło. ■ Proszę dobrze przewietrzyć.
	Pozostałości środków piorących, włosy i drobne kłaczki mogą być przyczyną zatorów. ■ Wyczyścić filtry kłaczek i filtr cokołowy. ■ Usunąć widoczne kłaczki z wymiennika ciepła.
	Pranie niekorzystnie się rozłożyło lub zwinęło. Bęben jest zbyt pełny. ■ Rozluźnić pranie i wyjąć część prania. ■ Uruchomić program.
	Kratka na dole po prawej stronie została zasłonięta. ■ Usunąć kosz na pranie lub inne przedmioty.
	Tekstylią są zbyt mokre. ■ Zwiększyć ilość obrotów wirowania w pralce.
	Ze względu na obecność metalowych zamków błyskawicznych nie został dokładnie ustalony stopień wilgotności prania. ■ W przyszłości otwierać zamki błyskawiczne. ■ Jeśli problem wystąpi ponownie, takie tekstylia należy suszyć w programie <i>Ciepłe powietrze</i> .

* Wyłączyć i włączyć suszarkę przed uruchomieniem nowego programu.

Ogólne problemy z suszarką

Problem	Przyczyna i postępowanie
<p>Słychać odgłosy siorbania lub warczenia.</p>	<p>Pracuje kompresor (pompa ciepła) lub zostało wybrane zastosowanie programowe, w którym woda kondensacyjna jest rozpylana w bębnie.</p> <ul style="list-style-type: none"> ■ Nie trzeba nic robić. To są normalne odgłosy, towarzyszące pracy kompresora lub pompy wody kondensacyjnej. <hr/> <p>To nie jest usterka.</p>
<p>Nie można uruchomić żadnego programu.</p>	<p>Nie można ustalić bezpośredniej przyczyny.</p> <ul style="list-style-type: none"> ■ Włożyć wtyczkę do gniazdka. ■ Włączyć suszarkę. ■ Zamknąć drzwiczki suszarki. ■ Sprawdzić bezpieczniki instalacji domowej. <hr/> <p>Awaria zasilania? Po przywróceniu zasilania przerwany program zostaje automatycznie wznowiony.</p>
<p>Po wybraniu funkcji dodatkowej <i>DryFresh</i>, <i>Po- werFresh</i> lub <i>DryCare 40</i> stopień suszenia „przeskakuje“ z powrotem na inny.</p>	<p>Wybrany wcześniej stopień suszenia nie jest możliwy w kombinacji z funkcją dodatkową. Automatycznie zostaje wybrany następny możliwy stopień suszenia.</p>
<p>Wyświetlacz jest ciemny i przycisk <i>Start/Stop</i> miga powoli.</p>	<p>Wyświetlacz wyłącza się automatycznie w celu oszczędzania energii (czuwanie). Gdy suszarka znajduje się w fazie ochrony przed zagniataniem, bęben obraca się od czasu do czasu.</p> <ul style="list-style-type: none"> ■ Nacisnąć przycisk. Tryb czuwania zostaje zakończony.
<p>Po zakończeniu programu suszarka jest wyłączona.</p>	<p>Ta suszarka wyłącza się automatycznie. To nie jest usterka, lecz normalny sposób funkcjonowania urządzenia.</p>
<p>Na wyświetlaczu jest obcy język.</p>	<p>W punkcie „Ustawienia, Język “ został wybrany inny język.</p> <ul style="list-style-type: none"> ■ Ustawić swój preferowany język. Symbol flagi służy jako przewodnik.

Co robić, gdy...

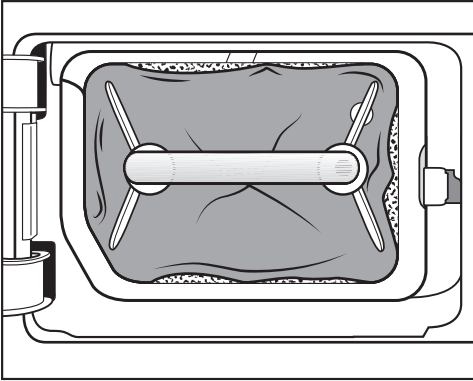
Problem	Przyczyna i postępowanie
Nie świeci się oświetlenie bębna.	<p>Oświetlenie bębna wyłącza się automatycznie po pewnym czasie i po starcie programu (oszczędzanie energii).</p> <ul style="list-style-type: none">■ Wyłączyć i z powrotem włączyć suszarkę.■ Aby włączyć oświetlenie bębna, otworzyć drzwiczki suszarki. <p>Oświetlenie bębna jest uszkodzone. Oświetlenie suszarki ma bardzo dużą żywotność i dlatego z reguły nie musi być wymieniane.</p> <ul style="list-style-type: none">■ Jeśli oświetlenie bębna nie zapala się pomimo wszelkich starań, proszę poinformować serwis Miele.
Strumień wody kondensacyjnej, który jest wtryskiwany do bębna, jest niewystarczający.	<p>Przy korzystaniu z różnych zastosowań programowych woda ze zbiornika wody kondensacyjnej jest pobierana i ponownie wtryskiwana do bębna. Wtryskiwany strumień może być niewystarczający.</p> <p>Filtr kłaczków w zbiorniku wody kondensacyjnej jest zatkany.</p> <ul style="list-style-type: none">■ Wyczyścić filtr kłaczków w zbiorniku wody kondensacyjnej. Patrz punkt „Czyszczenie filtra kłaczków w zbiorniku wody kondensacyjnej“ w tym rozdziale. <p>Na dyszy spryskującej w otworze załadunkowym są silne osady wapienne.</p> <ul style="list-style-type: none">■ Wymienić dyszę spryskującą. Patrz punkt „Wymiana dyszy spryskującej dla wody kondensacyjnej“ w tym rozdziale.■ Stosować wyłącznie wodę kondensacyjną, a nie wodę wodociągową. <p>Woda wodociągowa doprowadzi z czasem do utworzenia osadów wapiennych.</p>

Wymiana filtra cokołowego

Wymiennik ciepła może zostać zatkany.

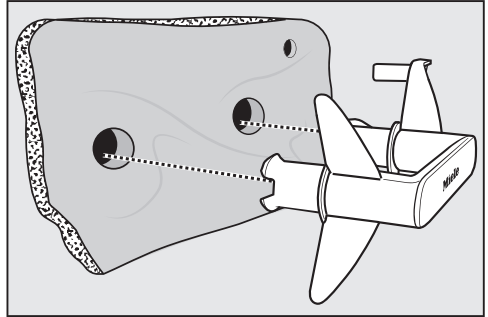
Jeśli przed lub po czyszczeniu zostaną rozpoznane opisane poniżej ślady zużycia, należy wówczas natychmiast wymienić filtr cokołowy (wypożyczenie dodatkowe).

Niedopasowanie



Brzegi filtra nie przylegają i filtr cokołowy jest zdeformowany. Przy nieprawidłowo przylegających brzegach nieprzefiltrowane kłaczkę są wdmuchiwane do wymiennika ciepła. W ten sposób wymiennik ciepła z czasem zostanie zatkany.

Odształcenia



Odształcenia wskazują na to, że filtr cokołowy jest zużyty.

Co robić, gdy...

Szczeliny, pęknięcia, odgniecenia



Przez pęknięcia i szczeliny kłaczki zostaną wdmuchnięte do wymiennika ciepła. W ten sposób wymiennik ciepła z czasem zostanie zatkany.

Białe lub kolorowe pozostałości



Pozostałości pochodzą z włókien prania i resztek środków piorących. Pozostałości znajdują się na przodzie filtra, a także na jego krawędziach bocznych. W przypadkach ekstremalnych te pozostałości mogą utworzyć mocno przywarte skostnienia.

Pozostałości są oznaką tego, że filtr cokołowy nie przylega już dokładnie na brzegach, także wtedy, gdy dobrze wygląda:

Przy brzegach są wdmuchiwane nie przefiltrowane kłaczki.

Zregenerować filtr cokołowy. Jeśli pomimo czyszczenia na filtrze cokołowym wkrótce znowu pojawią się te pozostałości, filtr musi zostać wymieniony.

Regeneracja filtra cokołowego

Jeden lub kilka zabrudzonych filtrów cokołowych można zregenerować w pralce. Dzięki temu filtr cokołowy będzie się znowu nadawał do użycia.

Sprawdzić przed regeneracją, czy filtr cokołowy jest w porządku. Skontrolować filtr cokołowy zgodnie ze wskazówkami w punkcie „Wymiana filtra cokołowego” w rozdziale „Co robić, gdy...”. Wymienić filtr cokołowy, gdy jest zużyty.

- Uprać jeden lub kilka filtrów cokołowych oddzielnie bez tekstyliów. Nie dodawać żadnych środków piorących.
- Wybrać krótki program piorący o temperaturze maksymalnej 40 °C i ilości obrotów wirowania maksymalnie 600 obr/min.

Po praniu i wirowaniu filtr cokołowy znowu będzie się nadawał do użycia.

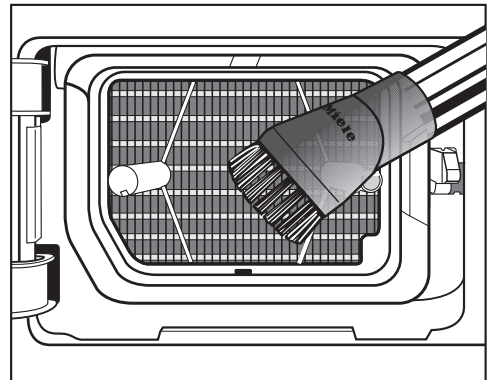
Kontrolowanie wymiennika ciepła

⚠ Niebezpieczeństwo zranień przez ostre żeberka chłodzące. Można się o nie pociąć. Nie dotykać żeberek chłodzących rękami.

- Sprawdzić wzrokowo, czy nazbierały się kłaczkii.

Jeśli kłaczkii są widoczne, muszą zostać usunięte.

⚠ Uszkodzenie przez nieprawidłowe czyszczenie wymiennika ciepła. Gdy żeberka chłodzące są uszkodzone lub wygięte, suszarka nie suszy wystarczająco. Wyczyścić odkurzaczem i ssawką pędzlową. Prowadzić ssawkę pędzlową lekko po wierzchu, bez naciskania na żeberka chłodzące wymiennika ciepła.

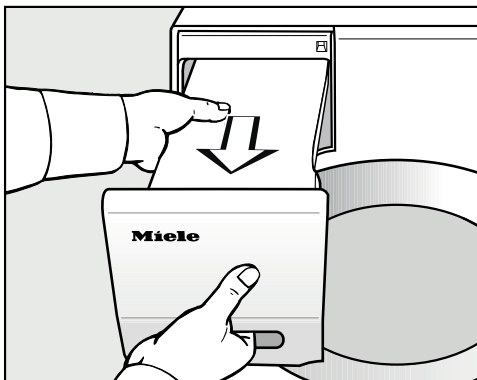


- Odkurzyć kłaczkii i pozostałości.

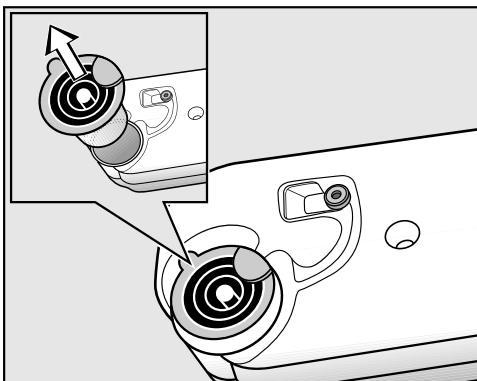
Co robić, gdy...

Czyszczenie filtra klączków w zbiorniku wody kondensacyjnej

Przy korzystaniu z różnych zastosowań programowych woda ze zbiornika wody kondensacyjnej jest pobierana i ponownie wtryskiwana do bębna. Wtryskiwany strumień może być niewystarczający. Filtr klączków w zbiorniku wody kondensacyjnej jest zatkany.

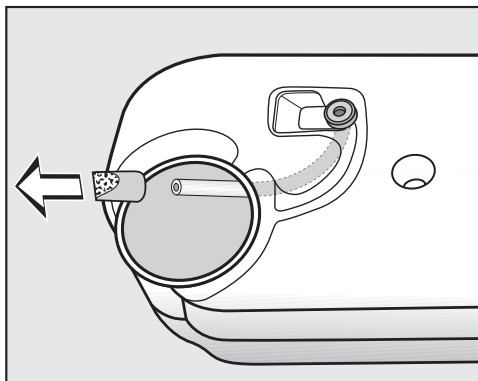


- Wyciągnąć zbiornik wody kondensacyjnej.



- Zaczeplić palcami pod boczne wypustki wylewki.

- Wyciągnąć wylewkę.



Nie ciągnąć mocno za wężyk, żeby go nie odłączyć.

- Przeprowadzić końcówkę wężyka przez otwór.
- Dobrze przytrzymać końcówkę wężyka.
- Drugą ręką ściągnąć filtr klączków z końcówki wężyka.
- Przepłukać filtr klączków strumieniem wody, aż klączki zostaną usunięte.
- Nasadzić wyczyszczony filtr klączków na końcówkę węża.
- Pozwolić na swobodne zsuniecie się wężyka z filtrem klączków z powrotem do zbiornika wody kondensacyjnej.
- Założyć wylewkę odpowiednią stroną w otwór w zbiorniku wody kondensacyjnej. Proszę się przy tym kierować ilustracją.

Wymiana dyszy spryskującej dla wody kondensacyjnej

Przy korzystaniu z różnych zastosowań programowych woda ze zbiornika wody kondensacyjnej jest pobierana i ponownie wtryskiwana do bębna. Wtryskiwany strumień może być niewystarczający. Na dyszy spryskującej utworzyły się osady wapienne.

Wyjąć dyszę spryskującą (wyposażenie dodatkowe). Wymienić dyszę spryskującą.

Dyszę spryskującą można wymienić wyłącznie za pomocą specjalnego narzędzia. Narzędzie jest dołączone do nowej dyszy spryskującej.

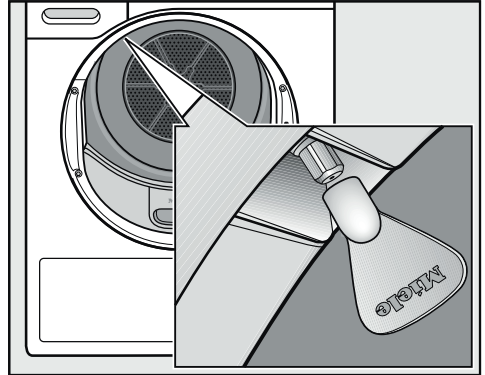
⚠ Uszkodzenia przez zastosowanie niewłaściwego narzędzia.

Dysza spryskująca i suszarka mogą zostać uszkodzone.

Stosować tylko i wyłącznie dostarczone narzędzie, żadne inne.

- Otworzyć drzwiczki suszarki.

Dysza spryskująca jest widoczna w otworze załadunkowym u góry po lewej stronie.



- Założyć narzędzie na dyszę spryskującą.
- Obracając narzędzie w lewo wykręcić dyszę spryskującą.
- Włożyć nową dyszę spryskującą w narzędzie.
- Obracając narzędzie w prawo dobrze dokręcić dyszę.

Suszarka nie może być użytkowana bez dyszy spryskującej.

Kontakt w przypadku wystąpienia usterki

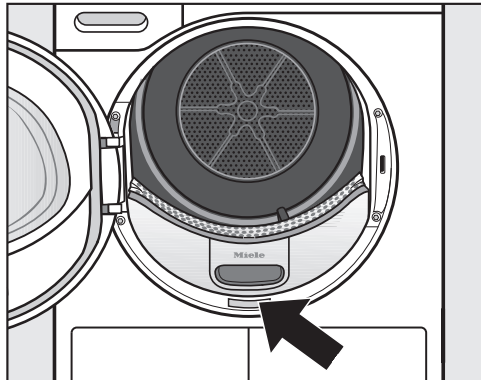
W razie wystąpienia usterek, których nie można usunąć samodzielnie, proszę powiadomić np. sprzedawcę Miele lub serwis Miele.

Wizytę technika serwisowego Miele można zamówić online na stronie www.miele.pl w zakładce Serwis.

Dane kontaktowe serwisu Miele znajdują się na końcu tego dokumentu.

Serwis wymaga podania oznaczenia modelu i numeru fabrycznego urządzenia (Fabr./SN/Nr.). Obie te informacje znajdują się na tabliczce znamionowej.

Tabliczkę znamionową można znaleźć po otwarciu drzwiczek suszarki:



Wyposażenie dodatkowe

Wyposażenie dodatkowe do tej suszarki można nabyć w sklepach specjalistycznych lub w serwisie firmy Miele.

Te i wiele innych interesujących produktów można również zamówić w sklepie internetowym Miele.

Kosz suszarniczy

Za pomocą kosza suszarniczego można suszyć lub wietrzyć takie produkty, które nie mogą być poddawane obciążeniom mechanicznym.

Kapsułka zapachowa

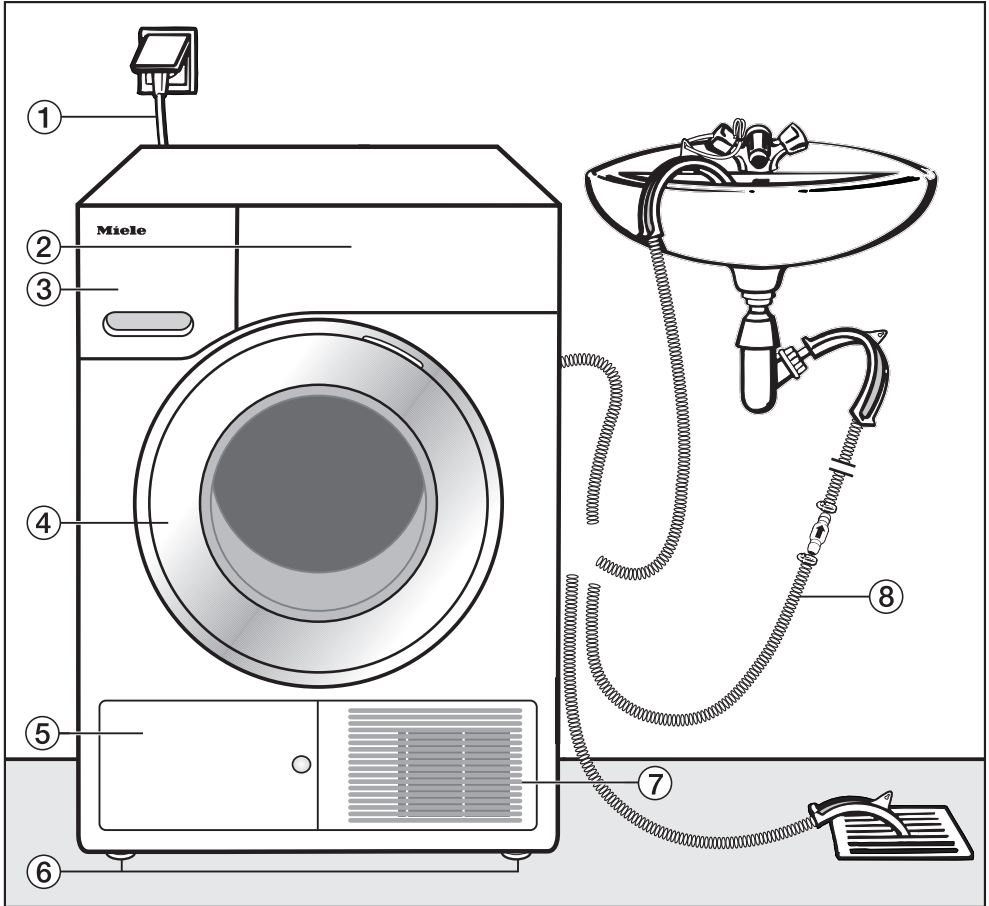
Zastosować kapsułkę zapachową przy suszeniu, gdy preferowany jest jakiś szczególny zapach.

Gwarancja

Okres gwarancji wynosi 2 lata.

Dalsze informacje można znaleźć w warunkach gwarancji dostarczonych wraz z urządzeniem.

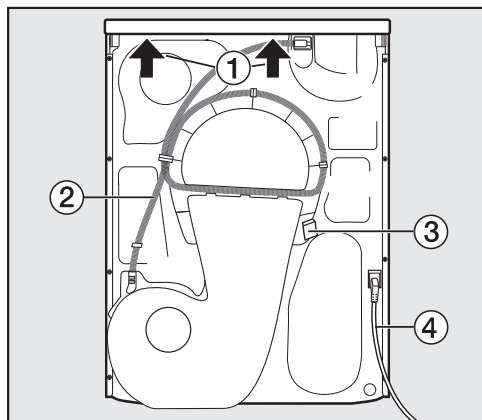
Widok z przodu



- ① Przewód przyłączeniowy
- ② Panel sterowania
- ③ Zbiornik wody kondensacyjnej
- ④ Drzwiczki
- ⑤ Kłapa filtra cokołowego
- ⑥ 4 nóżki regulowane na wysokość
- ⑦ Kratka powietrza chłodzącego
- ⑧ Wąż odpływowy dla wody kondensacyjnej

Instalacja

Widok z tyłu

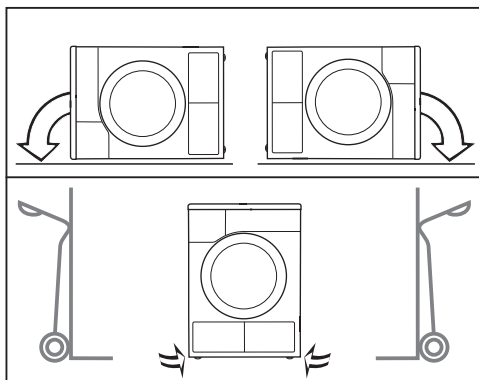


- ① Występ pokrywy z możliwością uchwycenia do celów transportowych
- ② Wąż odpływowy dla wody kondensacyjnej
- ③ Zaczep do nawinięcia przewodu przyłączeniowego przy transporcie
- ④ Przewód przyłączeniowy

Transportowanie suszarki

⚠ Szkody rzeczowe i osobowe przez nieprawidłowy transport. Gdy suszarka się przewróci, może spowodować zranienia i uszkodzenia.

Przy transporcie suszarki uważać na jej stabilność.



- Przy transporcie na leżąco: Kłась suszarkę wyłącznie na lewej lub prawej ścianie bocznej.
- Przy transporcie na stojąco: Gdy stoi się wózek przechyłny, wówczas również należy transportować suszarkę wyłącznie na lewej lub prawej ścianie bocznej.

Przenoszenie suszarki na miejsce ustawienia

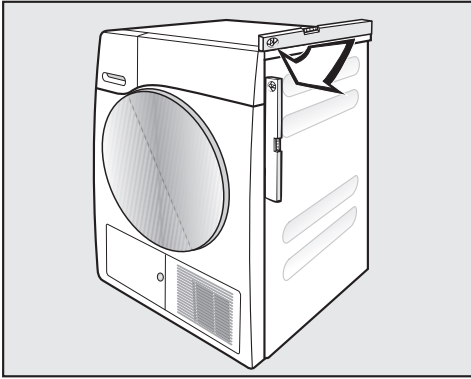
⚠ Może się zdarzyć, że w nadzwyczajnych okolicznościach tylne mocowanie pokrywy stanie się łamiwe. Pokrywa może się wówczas oderwać przy przenoszeniu. Sprawdzić wytrzymałość występu pokrywy przed przenoszeniem.

- Przenosić suszarkę za przednie nóżki urządzenia i tylny występ pokrywy.

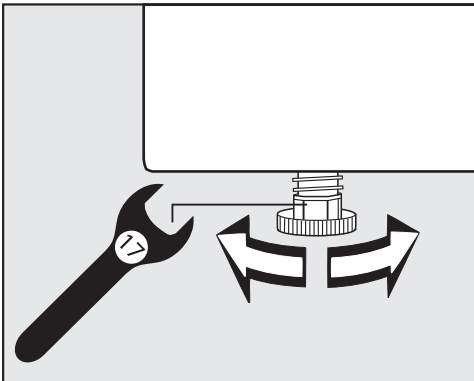
Ustawianie

Wypoziomowanie suszarki

W obszarze otwierania drzwiczek suszarki nie wolno instalować żadnych zamykanych drzwiczek, drzwiczek przesuwanych ani drzwiczek osadzonych po przeciwnej stronie.



Dla zagwarantowania bezusterkowej pracy suszarka musi być ustawiona poziomo. Nierówności podłoża można skompensować na wykręcanych nóżkach suszarki.



- Obracać nóżki suszarki za pomocą klucza płaskiego lub ręcznie.

Okres spoczynkowy po ustawieniu

⚠ Uszkodzenie suszarki przez zbyt wczesne uruchomienie.

Może przy tym zostać uszkodzona pompa ciepła.

Po ustawieniu odczekać jedną godzinę, zanim suszarka zostanie uruchomiona.

Wentylacja

Nie zasłaniać otworu dla powietrza chłodzącego z przodu suszarki.

W przeciwnym razie nie będzie zagwarantowane wystarczające chłodzenie wymiennika ciepła powietrzem.

Szczelina powietrzna pomiędzy spodem suszarki i podłogą nie może zostać zmniejszona przez listwy cokołowe, dywany o długim włosiu itp. W przeciwnym razie nie będzie zagwarantowany wystarczający dopływ powietrza.

Wydmuchiwane ciepłe powietrze, użyte do chłodzenia wymiennika ciepła, ogrzewa powietrze w pomieszczeniu. Dlatego należy się zatroszczyć o wystarczającą wentylację pomieszczenia, np. przez otwarcie okna. W przeciwnym razie przedłuży się czas suszenia (większe zapotrzebowanie na energię).

Instalacja

Przed późniejszym transportem

Niewielka ilość wody kondensacyjnej pozostającej w obszarze pompy po suszeniu, przy przechyleniu suszarki może się wylać. Zalecenie: przed transportem uruchomić na ok. 1 minutę program *Ciepłe powietrze*. Pozostała woda kondensacyjna zostanie w ten sposób odprowadzona do zbiornika wody kondensacyjnej/poprzez wąż odpływowy.

Dodatkowe warunki instalacyjne

Zabudowa podblatowa

Ta suszarka może zostać wsunięta pod blat roboczy.

Uszkodzenie urządzenia przez wytwarzane ciepło.

Zatroszczyć się o to, żeby gorące powietrze wydostające się z suszarki mogło zostać odprowadzone.

- Demontaż pokrywy urządzenia nie jest możliwy.
- Przyłącze elektryczne powinno znajdować się w pobliżu suszarki i być łatwo dostępne.
- Czas suszenia może się nieznacznie przedłużyć.

Wyposażenie dodatkowe

– Zestaw łączący pralkę z suszarką

Ta suszarka może zostać ustawiona z pralką Miele w słupku. Można zastosować wyłącznie wymagany do tego zestaw połączeniowy Miele.

– Cokół

Dla tej suszarki dostępny jest cokół z szufladą.

Odprowadzanie wody kondensacyjnej na zewnątrz

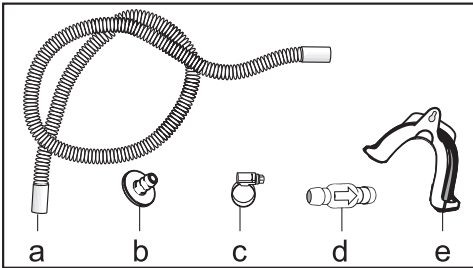
Uwagi

Woda kondensacyjna powstająca przy suszeniu jest odpompowywana przez wąż odpływowy z tyłu suszarki do zbiornika wody kondensacyjnej.

Istnieje również możliwość odprowadzania wody kondensacyjnej za pomocą węża odpływowego na zewnątrz. W takim przypadku nie trzeba więcej opróżniać zbiornika wody kondensacyjnej.

Długość węża: 1,49 m
Maks. wysokość pompowania: 1,00 m
Maks. odległość pompowania: 4,00 m

Wyposażenie odpływowe



- załączone: adapter (b), opaska zaciskowa (c), uchwyt węża (e)
- do dokupienia w Miele: zestaw montażowy „zawór zwrotny“ dla zewnętrznego przyłącza wody. Obejmuje zawór zwrotny (d), przedłużenie węża (a) i opaski zaciskowe (c).

Szczególne warunki instalacyjne, które wymagają zastosowania zaworu zwrotnego

⚠ Szkody rzeczowe przez wpływającą z powrotem wodę kondensacyjną.

Woda może wpłynąć lub zostać zassana z powrotem do suszarki. Woda ta może spowodować uszkodzenia suszarki i szkody w pomieszczeniu.

Zastosować zawór zwrotny, gdy koniec węża jest zanurzony w wodzie lub podłączony do innych, prowadzących wodę, przyłączy.

Maks. wysokość pompowania z zaworem zwrotnym: 1,00 m

Do szczególnych warunków instalacyjnych, w przypadku których wymagany jest zawór zwrotny, należą:

- Odprowadzenie do umywalki lub odpływu podłogowego, gdy końcówka węża jest zanurzona w wodzie.
- Podłączenie do syfonu umywalkowego.
- Różne możliwości instalacyjne, w których dodatkowo podłączona jest np. pralka lub zmywarka.

W przypadku nieprawidłowego montażu zaworu zwrotnego odpompowywanie wody nie jest możliwe.

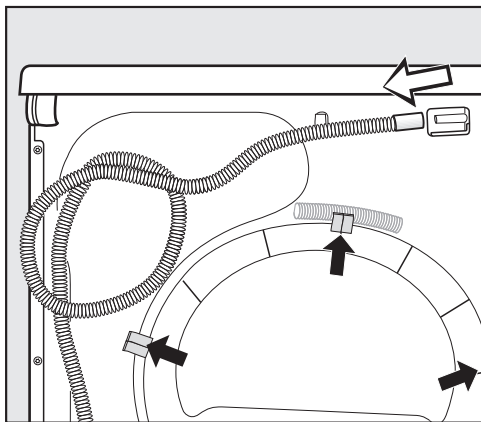
Zawór zwrotny musi zostać zamontowany w taki sposób, żeby strzałka na zaworze zwrotnym była skierowana w kierunku przepływu.

Instalacja

Przekładanie węża odpływowego

⚠ Uszkodzenie węża odpływowego przez nieprawidłowe postępowanie. Wąż odpływowy może zostać uszkodzony i nastąpi wyciek wody. Nie ciągnąć za wąż odpływowy, nie zginać go ani nie załamywać.

W wężu odpływowym znajduje się niewielka ilość wody resztkowej. Dlatego należy przygotować jakiś pojemnik.

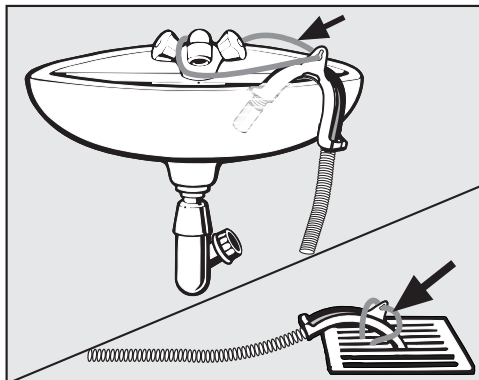


- Ściągnąć wąż odpływowy z króćca (jasna strzałka).
- Ściągnąć wąż z zaczepów (ciemna strzałka) i go odwinąć.
- Spuścić wodę resztkową do jakiegoś naczynia.

Przykłady

Odprowadzenie do umywalki lub do odpływu podłogowego

Zastosować uchwyt węża, żeby można było zawiesić wąż odpływowy.



⚠ Szkody przez wyptywającą wodę.

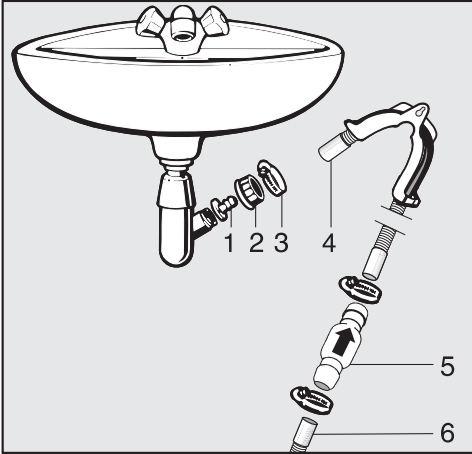
Jeśli końcówka węża się uwolni, wypływająca woda może spowodować szkody.

Zabezpieczyć wąż odpływowy przed ześlizgnięciem (np. przywiązać)!

Zawór zwrotny można włożyć w końcówkę węża.

Bezpośrednie podłączenie do syfonu umywalkowego

Zastosować uchwyt węża, adapter, opaski zaciskowe i zawór zwrotny (wyposażenie dodatkowe).



1. Adapter
2. Nakrętka do syfonu umywalkowego
3. Opaska zaciskowa
4. Końcówka węża (mocowana na uchwycie węża)
5. Zawór zwrotny
6. Wąż odpływowy suszarki

- Zainstalować adapter **1** do syfonu umywalkowego za pomocą nakrętki **2**. Z reguły nakrętka jest wyposażona w zaślepkę, którą należy wyjąć.
- Założyć końcówkę węża **4** na adapter **1**.
- Zastosować uchwyt węża.
- Zaciągnąć opaskę zaciskową **3** bezpośrednio za nakrętką za pomocą śrubokręta.
- Zawór zwrotny **5** wetknąć w wąż odpływowy **6** suszarki.

Zawór zwrotny **5** musi zostać zamontowany w taki sposób, żeby strzałka była skierowana w kierunku przepływu (w kierunku umywalki).

- Zamocować zawór zwrotny za pomocą opasek zaciskowych.

Instalacja

Przekładanie zawiasów drzwiczek

W tej suszarce można samodzielnie zamienić zawiasy drzwiczek stronami.

Ze względów bezpieczeństwa wymagane jest odłączenie suszarki od sieci elektrycznej.

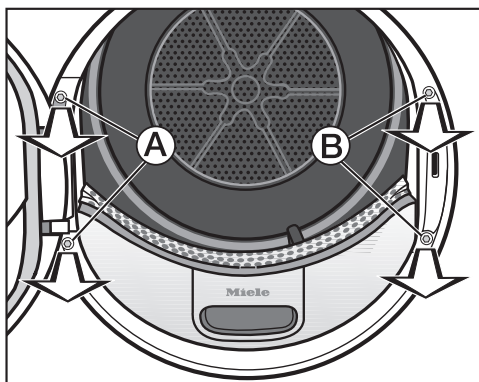
Potrzebne będą:

- śrubokręt torx T20 i T30
- śrubokręt płaski lub spiczaste szczytce
- dostarczona pokrywa rygła zamka
- dostarczona pokrywa zawiasu
- miękka podkładka (koc)

Przekładanie zawiasu

1. Zdejmowanie drzwiczek z suszarki

- Otworzyć drzwiczki.



- Wykręcić obie śruby przy podstawie zawiasu drzwiczek **A** za pomocą śrubokręta torx T30.

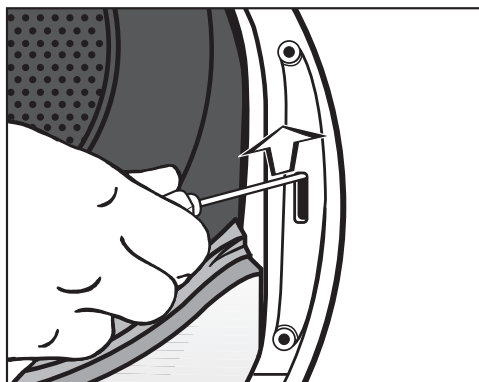
Drzwiczki nie mogą paść.

- Przytrzymać dobrze drzwiczki i ściągnąć je do przodu: podstawa zawiasu musi zostać wyciągnięta swoimi obydwoma wypustkami z otworów w suszarce.

Odłożyć drzwiczki wierzchem do dołu na miękkiej podkładce (kocu), żeby uniknąć zarysowań.

2. Przekładanie zamka drzwiczek na suszarce

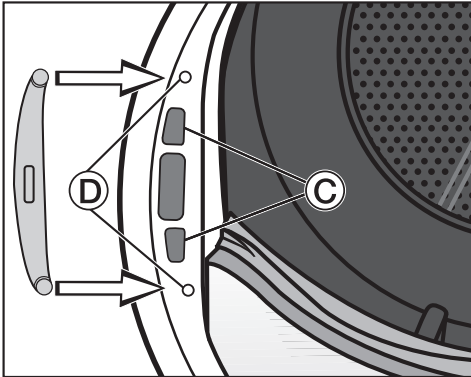
- Wykręcić obie śruby przy zamku drzwiczek **B** za pomocą śrubokręta torx T30.



- Wypchnąć zamek drzwiczek do góry za pomocą śrubokręta.

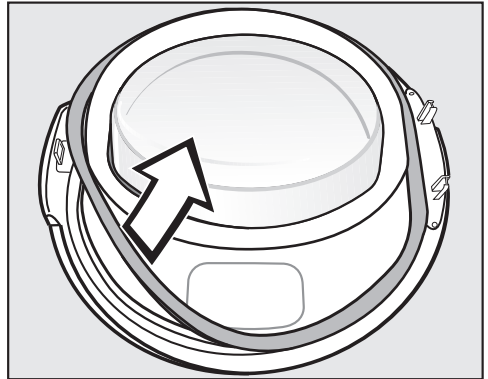
Zamek drzwiczek wyskakuje ze swojej pozycji i może zostać wyjęty.

- Obrócić zamek drzwiczek o 180°.

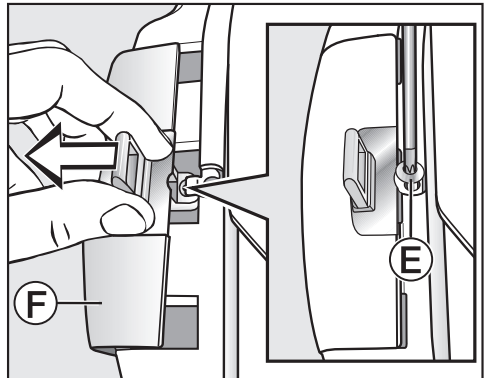


- Wcisnąć zamek drzwiczek po przeciwnej stronie otworu drzwiczek w otwory ③.
- Ustawić zamek drzwiczek w takiej pozycji, żeby otwory do przykręcenia pokrywały się z otworami w przedniej ścianie ④.
- Wkręcić obie śruby torx, żeby zamocować zamek drzwiczek.

3. Demontaż rygla zamka z drzwiczek

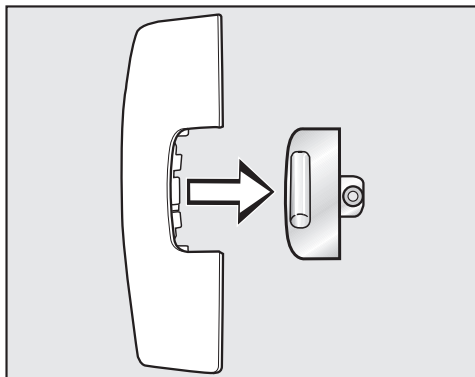


- Ściągnąć najpierw gumową uszczelkę z drzwiczek i odłożyć ją na bok.



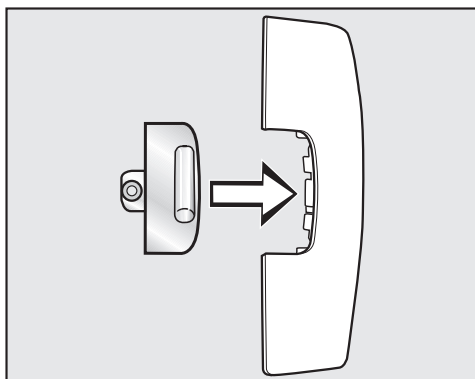
- Wykręcić śrubę ⑤ przy ryglu zamka za pomocą śrubokręta torx T20.
- Odsunąć rygiel zamka wraz z pokrywą ⑥.

Instalacja



- Wyciągnąć rygiel zamka z pokrywy.

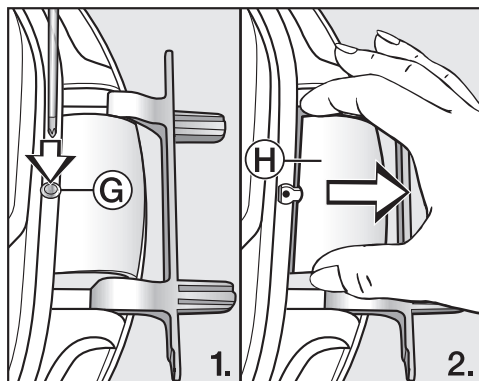
Ta pokrywa nie będzie już więcej potrzebna.



- Włożyć rygiel zamka w nową pokrywę, dostarczoną wraz z urządzeniem.
- Odłożyć na razie tę pokrywę z rygłem zamka na bok.

4. Demontaż zawiasu z drzwiczek

Pokrywa zawiasu drzwiczek musi zostać wyczepiona z punktu mocowania **G** i wyjęta.

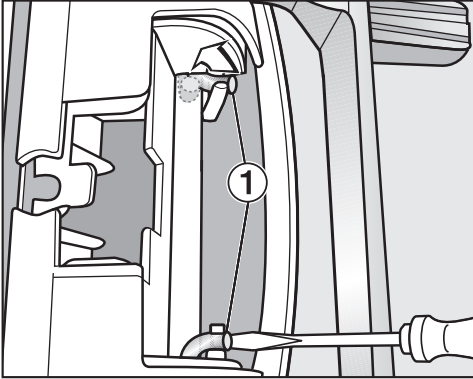


- Wcisnąć lekko punkt mocowania **G** pokrywy za pomocą śrubokręta.
- Wyciągnąć pokrywę zawiasu **H** używając siły.

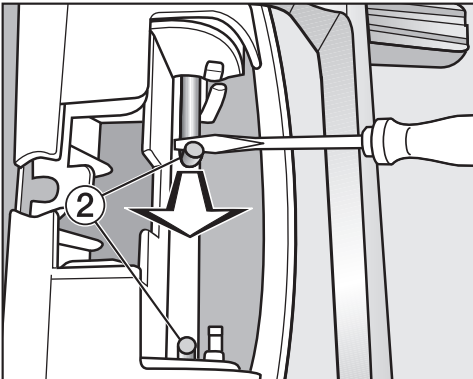
Ta pokrywa zawiasu nie będzie więcej potrzebna.

5. Przekładanie zawiasu drzwiczek

Zawias jest zamocowany do drzwiczek za pomocą 2 trzpieni kątowych. Te trzpienie należy wyjąć za pomocą śrubokręta lub szczypiec.



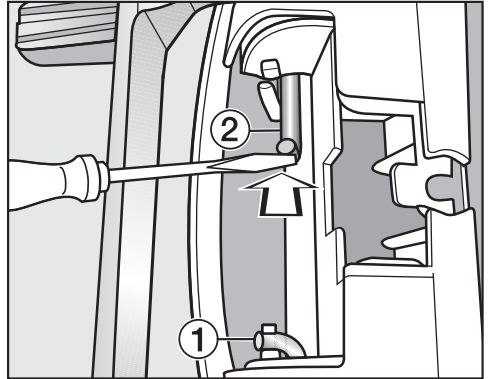
- Podważyć oba trzpienie ① za pomocą śrubokręta, obracając je w ten sposób w pozycję poziomą.



- Wyciągnąć trzpienie ② po kolei do środka za pomocą śrubokręta lub szczypiec, aż będzie można je całkiem wyjąć.

Wskazówka: Trzpienie mogą być bardzo ciasno osadzone. Można sobie nieco ułatwić ich wyjmowanie, poruszając je na boki i równocześnie wyciągając za pomocą narzędzia.

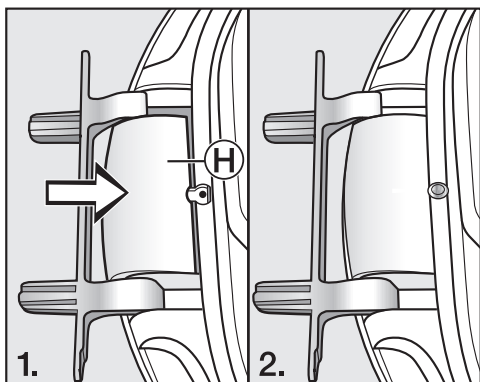
- Wyjąć zawias drzwiczek i obrócić go o 180°.
- Założyć zawias po przeciwnej stronie drzwiczek.



- Zamocować zawias drzwiczek za pomocą obu trzpieni kątowych ②.
- Podważyć trzpienie kątowe końcówką śrubokręta, wsuwając je w ten sposób w pozycję spoczynkową ①.

Instalacja

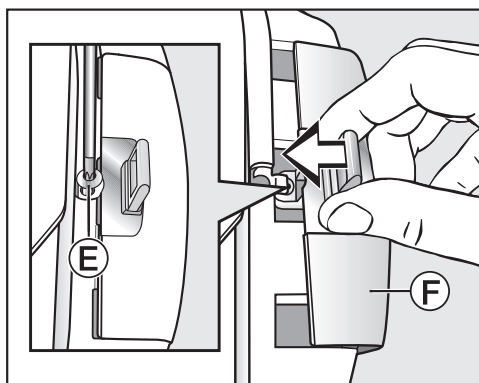
Potrzebna teraz będzie nowa, dołączona do urządzenia pokrywa zawiasu.



- Założyć nową pokrywę zawiasu (H), aż się zatrzaśnie.

6. Zamiana rygla zamka na drzwiczkach

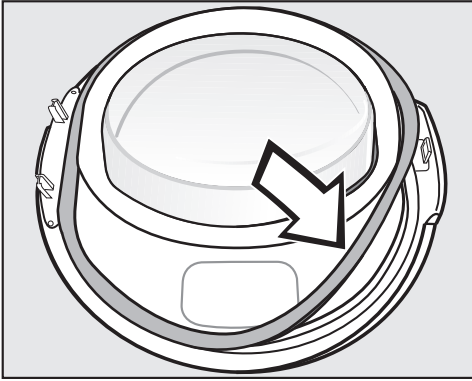
Teraz potrzebna będzie nowa, dołączona do suszarki pokrywa rygla zamka, ta, w którą rygiel został już wcześniej włożony.



- Nasunąć pokrywę rygla (F) wraz z rygłem zamka.
- Wkręcić śrubę (E).

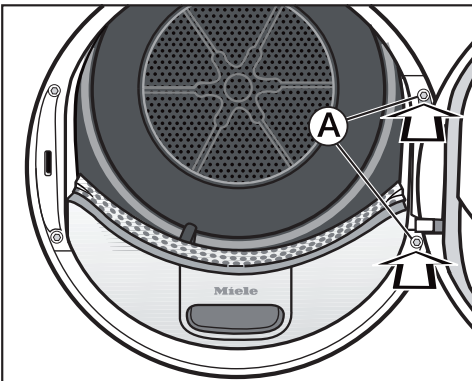
Montaż

7. Montaż drzwiczek



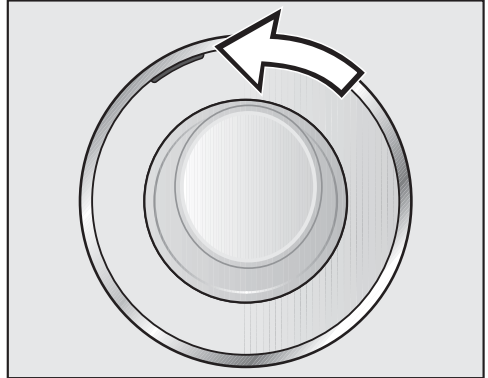
- Wcisnąć uszczelkę z powrotem w rowek drzwiczek.
- Przytrzymać drzwiczki przed suszarką.
- Włożyć podstawę zawiasu drzwiczek obydwoma wypustkami w otwory na suszarce.

Podstawa zawiasu drzwiczek musi przylegać do przedniej ścianki suszarki: drzwiczki nie mogą spaść.



- Przykręcić dobrze drzwiczki podstawą zawiasu **A** do suszarki.

⚠ Ponieważ zawias został przełożony, drzwiczki od razu otwierają się na drugą stronę.



- Przesunąć pomarańczowy element na drugą stronę, dzięki temu można rozpoznać, po której stronie otwiera się drzwiczki.

Wskazówki


⚠ Obie niepotrzebne już pokrywy (rygła zamka i zawiasu) należy zachować. Będą one znowu potrzebne, gdy np. po przeprowadzce zajdzie potrzeba przywrócenia oryginalnego układu otwierania drzwiczek.

Instalacja

Podłączenie elektryczne

Suszarka jest seryjnie wyposażona we wtyczkę do podłączenia do gniazda ochronnego.


Ustawić suszarkę w taki sposób, żeby gniazdo było łatwo dostępne. Jeśli gniazdo nie jest swobodnie dostępne, proszę się upewnić, że po stronie instalacji dostępne jest urządzenie rozłączające wszystkie bieguny.

 Zagrożenie pożarowe przez przeżranie.

Użytkowanie suszarki za pośrednictwem gniazd wielokrotnych i przedłużaczy może doprowadzić do przecięcia kabla.

Ze względów bezpieczeństwa nie należy stosować żadnych gniazd wielokrotnych ani przedłużaczy.

Instalacja elektryczna musi być wykonana zgodnie z obowiązującymi normami.

Ze względów bezpieczeństwa zalecamy zabezpieczenie obwodu elektrycznego, do którego przyłączona jest suszarka, za pomocą wyłącznika różnicowoprądowego (RCD) typu .

Uszkodzony przewód przyłączeniowy może zostać wymieniony wyłącznie na specjalny przewód przyłączeniowy takiego samego typu (dostępny w serwisie Miele). Ze względów bezpieczeństwa wymiana może zostać dokonana wyłącznie przez wykwalifikowanego fachowca lub serwis Miele.

Informacje dotyczące wartości znamionowych i odpowiedniego zabezpieczenia są zamieszczone w tej instrukcji użytkownika lub na tabliczce znamionowej. Porównać te dane z danymi przyłącza elektrycznego w miejscu instalacji. W razie wątpliwości należy zasięgnąć opinii elektryka.

Możliwa jest czasowa lub stała praca na autonomicznym lub niezynchronizowanym z siecią systemie zasilania (jak np. mikrosieci, systemy rezerwowe). Warunkiem dla takiej eksploatacji jest, żeby system zasilania odpowiadał specyfikacji EN 50160 lub porównywalnej. Środki ochronne przewidziane w instalacji domowej i w tym produkcie Miele muszą być skuteczne w swojej funkcji i działaniu również w trybie pracy autonomicznej lub niezynchronizowanej z siecią, albo muszą być zastąpione przez równoważne środki w instalacji (patrz np. VDE-AR-E 2501-2).

Dane techniczne

Wysokość	850 mm
Szerokość	596 mm
Głębokość	643 mm
Głębokość przy otwartych drzwiczkach	1077 mm
Zabudowa podblatowa	tak
Ustawienie w słupku	tak
Ciężar	ok. 62 kg
Objętość bębna	120 l
Wielkość załadunku	9,0 kg (waga suchego prania)
Objętość zbiornika wody kondensacyjnej	4,8 l
Długość węża	1,49 m
Maksymalna wysokość pompowania	1,00 m
Maksymalna odległość pompowania	4,00 m
Długość przewodu przyłączeniowego	2,00 m
Napięcie zasilające	patrz tabliczka znamionowa
Moc przyłączeniowa	patrz tabliczka znamionowa
Zabezpieczenie	patrz tabliczka znamionowa
Znaki certyfikacyjne	patrz tabliczka znamionowa
Zużycie energii	patrz rozdział „Dane eksploatacyjne“
Diody LED	klasa 1
Zakres częstotliwości	2,4000 GHz – 2,4835 GHz
Maksymalna moc nadawania	< 100 mW

Dane techniczne

Deklaracja zgodności

Niniejszym Miele oświadcza, że ta suszarka z pompą ciepła spełnia wymagania Dyrektywy 2014/53/WE.

Pełny tekst deklaracji zgodności WE jest dostępny pod jednym z poniższych adresów internetowych:

- Produkty, Pobieranie, na stronie www.miele.pl
- Serwis, Materiały informacyjne, na stronie www.miele.pl/domestic/materialy-informacyjne-miele-385.htm przez podanie nazwy produktu lub numeru fabrycznego

Karta produktu do elektrycznych suszarek bębnowych dla gospodarstw domowych

w odniesieniu do rozporządzenia delegowanego Komisji (UE) nr 392/2012

MIELE	
Identyfikator modelu	TWR 780 WP
Pojemność znamionowa ¹	9,0 kg
Typ suszarki bębnowej dla gospodarstw domowych (wywiewowa / kondensacyjna)	- / ●
Klasa efektywności energetycznej	
A+++ (największa efektywność) do D (najmniejsza efektywność)	A+++
Ważone roczne zużycie energii (AE _e) ²	174 kWh/rok
Suszarka bębnowa (automatyczna / nieautomatyczna)	● / -
Zużycie energii w przypadku standardowego programu suszenia tkanin bawełnianych	
Zużycie energii przy pełnym załadunku	1,47 kWh
Zużycie energii przy częściowym załadunku	0,78 kWh
Ważone zużycie energii w trybie wyłączenia (P _o)	0,20 W
Ważone zużycie energii w trybie czuwania (P)	0,20 W
Czas trwania trybu czuwania (T) ³	15 min
Program standardowy, do którego odnoszą się informacje zawarte na etykiecie i w karcie produktu ⁴	Bawełna Do szafy
Czas programu dla standardowego programu suszenia tkanin bawełnianych	
Ważony czas programu	169 min
Czas trwania programu przy pełnym załadunku	220 min
Czas trwania programu przy częściowym załadunku	131 min
Klasa wydajności skraplania ⁵	
A (największa efektywność) do G (najmniejsza efektywność)	A
Ważona wydajność skraplania (Ct) dla standardowego programu suszenia tkanin bawełnianych przy pełnym i częściowym załadunku	94 %
Średnia wydajność skraplania dla standardowego programu suszenia tkanin bawełnianych przy pełnym załadunku	94 %
Średnia wydajność skraplania dla standardowego programu suszenia tkanin bawełnianych przy częściowym załadunku	94 %
Poziom mocy akustycznej (średnia wartość ważona) (L _{WA}) ⁶	62 dB(A) re 1 pW
Urządzenie do zabudowy	-


● Tak, występuje

¹ w kg tkanin bawełnianych, dla standardowego programu suszenia tkanin bawełnianych przy pełnym załadunku

Dane techniczne

- 2 na podstawie 160 cykli suszenia w przypadku standardowego programu suszenia tkanin bawełnianych przy pełnym i częściowym załadunku oraz zużycia energii w trybach niskiego zużycia energii. Rzeczywiste zużycie energii na cykl zależy od sposobu użytkowania urządzenia
- 3 jeżeli suszarka bębnowa dla gospodarstw domowych jest wyposażona w system zarządzania energią
- 4 Ten program jest odpowiedni do suszenia tkanin bawełnianych o normalnym poziomie wilgotności oraz jest najbardziej efektywnym programem pod względem zużycia energii w przypadku tkanin bawełnianych
- 5 jeżeli suszarka bębnowa dla gospodarstw domowych jest suszarką kondensacyjną
- 6 w przypadku standardowego programu suszenia tkanin bawełnianych przy pełnym załadunku

Dane eksploatacyjne

	Załadunek ¹	Stopień wirowania w pralce	Wilgotność resztkowa	Energia	Czas trwania
	kg	obr/min	%	kWh	min
Bawełna  ²	9,0	1000	60	1,47	220
	4,5	1000	60	0,78	131
Bawełna Do szafy	9,0	1200	53	1,30	199
	9,0	1400	50	1,25	189
	9,0	1600	44	1,10	168
Bawełna Do szafy obejmuje Tryb łagodny plus	9,0	1000	60	1,75	195
Bawełna Do prasowania ∆∆	9,0	1000	60	1,16	176
	9,0	1200	53	1,00	154
	9,0	1400	50	0,95	144
	9,0	1600	44	0,80	122
Tkaniny delikatne Do szafy	4,0	1200	40	0,50	65
Tkaniny delikatne Do szafy obejmuje Tryb łagodny plus	4,0	1200	40	0,50	65
Tkaniny bardzo delikatne Do szafy	2,5	800	50	0,55	70
Wełna Finish	2,0	1000	50	0,02	5
Koszule Do szafy	2,0	600	60	0,45	60
Express Do szafy	4,0	1000	60	0,80	80
Jeans Do szafy	3,0	900	60	1,00	125
Impregnacja Do szafy	2,5	800	50	1,00	100
¹ waga suchego prania					
² program testowy zgodnie z rozporządzeniem 392/2012/EU dla etykiety energetycznej zmierzonej wg EN 61121					
Wszystkie nie oznaczone wartości zostały ustalone w oparciu o normę EN 61121.					

Dane dotyczące zużycia mogą odbiegać od podanych wartości w zależności od ilości ładunku, różnych rodzajów tkanin, wilgotności resztkowej po wirowaniu, wahań napięcia w sieci elektrycznej lub twardości wody.

Dane eksploatacyjne pokazywane przez suszarkę mogą odbiegać od danych eksploatacyjnych wyszczególnionych w tabeli. Odchylenia wynikają ze sposobu uzyskiwania danych w suszarce. Np. wilgotność resztkowa i skład prania mają wpływ na czas trwania programu, co z kolei oddziałuje na zapotrzebowanie energetyczne.

Ustawienia

Za pomocą ustawień można dopasować elektronikę suszarki do zróżnicowanych wymagań. Ustawienia można w każdej chwili zmienić.

Wywoływanie ustawień

- Włączyć suszarkę.
- Przewinąć do drugiej strony menu głównego.
- Nacisnąć przycisk dotykowy Ustawienia.

Wybieranie ustawień

Ustawienia są zgrupowane w kilka obszarów.

- Wybrać żądany obszar.
- Przewijać listę wyboru, aż pojawi się żądane ustawienie.
- Nacisnąć przycisk dotykowy, żeby zmodyfikować ustawienie.

Modyfikacja ustawień

- Zmienić wyświetlaną wartość i potwierdzić za pomocą OK.

lub

- Nacisnąć opcję, żeby ją wybrać.

Wybrana opcja jest zaznaczona na pomarańczowo.

Wybrana opcja jest zapamiętana. Wyświetlacz przełącza się do menu Ustawienia lub o jeden poziom menu z powrotem.

Kończenie ustawień

- Nacisnąć przycisk dotykowy ↶.

Wyświetlacz przełącza się o jeden poziom menu z powrotem.


- Nacisnąć przycisk dotykowy ⏏.

Wyświetlacz przechodzi do menu głównego.

Obsługa/Wskazanie

Język

Wyświetlacz może operować w różnych językach.

Flaga  za słowem Język służy jako wskazówka, jeśli wybrany zostanie język, który jest niezrozumiały.

Wybrany język zostaje zapamiętany.

Kod PIN

Kod PIN chroni Państwa suszarkę przed nieuprawnionym użyciem.

Ustawienia

- Aktywacja
Przy uaktywnionym kodzie PIN po włączeniu należy wprowadzić kod PIN, żeby móc obsługiwać tę suszarkę.
Kod PIN przydzielony fabrycznie brzmi 250.
- Zmiana
Można nadać dowolny kod PIN.

Bez kodu PIN suszarka może zostać włączona wyłącznie przez serwis Miele.

Proszę zanotować nowy kod PIN.

- Dezaktywacja
Gdy suszarka ma być obsługiwana bez wprowadzania kodu PIN. Pojawia się tylko wtedy, gdy kod PIN został wcześniej uaktywniony.

Czas

Po wybraniu formatu czasu można ustawić godzinę.

Ustawienia

- Format czasu
Ustawianie formatu czasu.
 - 24-godz (ustawienie fabryczne)
 - 12-godz
- Ustawianie
Ustawianie aktualnej godziny.

Zużycie

Tutaj można wyświetlić całkowite zużycie.

Ustawienia

- Ostatni program
zużycie energii ostatniego programu
- Całkowite zużycie
dotychczasowe łączne zużycie
- Ustawianie kosztów
koszty, cena za kWh

Ustawienia

Pamięć

Suszarka zapamiętuje ostatnio wybrane ustawienia programu suszenia (stopień suszenia i/lub funkcje dodatkowe lub w niektórych programach czas trwania).

Przy ponownym wybraniu programu suszenia suszarka pokazuje zapamiętane ustawienia.

Ustawienia

- wył. (ustawienie fabryczne)
- wł.

Głośność

Głośność sygnału dźwiękowego przy włączaniu i dla końca programu może zostać zmieniona. Można również zmienić głośność sygnału dźwiękowego, który rozlega się przy dotykaniu przycisków dotykowych.

Ustawienia

- Dźwięk zakończenia
- Dźwięk przycisków
- Dźwięk powitania

Głośność ma 7 poziomów ustawień i dodatkowo może zostać wyłączona.

Jasność wyświetlacza

Jasność wyświetlacza może być zmieniana stopniowo.

Ustawianie odbywa się na 7 poziomach.


Ustawienie fabryczne: poziom średni

Wash2Dry


Funkcję *Wash2Dry* można wyłączyć.

Ustawienia

- wł. (ustawienie fabryczne)

Funkcja  Wash2Dry jest udostępniona i wyświetlana w menu głównym.

- wył.

Funkcja  Wash2Dry nie jest wyświetlana.

Wyłączanie wskazań

W celu oszczędzenia energii wyświetlacz i podświetlenie przycisków zostają wyłączone po 10 minutach i tylko przycisk *Start/Stop* powoli miga. To można zmienić.

Ustawienia

- wł.
Wyświetlacz gaśnie (po 10 minutach):
 - gdy po włączeniu nie zostanie wybrany żaden program
 - w bieżącym programie
 - po zakończeniu programu.
- wł., nie w bieżącym progr.
(ustawienie fabryczne)
Wyświetlacz gaśnie (zgodnie z powyższym opisem), ale nie w bieżącym programie.

Wskazania mogą zostać z powrotem włączone przez naciśnięcie dowolnego przycisku dotykowego.

Ustawienia

Połączenia sieciowe

Miele@home

Umożliwia sterowanie połączeniem suszarki z domową siecią WiFi.

W podmenu mogą się pojawić następujące punkty:

Konfiguracja

Ten komunikat jest wyświetlany tylko wtedy, gdy suszarka nie została jeszcze połączona z siecią WiFi.

Opis przebiegu konfiguracji można znaleźć w rozdziale „Pierwsze uruchomienie“.

Aktywacja

(widoczne, gdy Miele@home jest zdezaktywowane)

Funkcja WiFi zostaje z powrotem włączona.

Dezaktywacja

(widoczne, gdy Miele@home jest uaktywnione)

Miele@home pozostaje skonfigurowane, funkcja WiFi zostaje wyłączona.

Status połączenia

(widoczne, gdy Miele@home jest uaktywnione)

Pokazywane są następujące wartości:

- jakość odbioru sygnału WiFi
- nazwa sieci
- adres IP

Nowa konfiguracja

(widoczne, gdy połączenie jest skonfigurowane)

Resetuje logowanie WiFi (sieć), żeby natychmiast przeprowadzić nową konfigurację.

Resetowanie

(widoczne, gdy połączenie jest skonfigurowane)

- WiFi zostaje wyłączone.
- Połączenie z siecią WiFi zostaje przywrócone do ustawień fabrycznych.

Proszę zresetować konfigurację sieci w przypadku utylizacji, sprzedaży lub uruchamiania używanej (nowo nabytej) suszarki. Tylko w ten sposób można zagwarantować, że wszystkie dane osobiste zostaną usunięte i poprzedni użytkownik nie będzie miał więcej dostępu do urządzenia.

Aby móc znowu korzystać z Miele@home, należy ponownie przeprowadzić procedurę tworzenia połączenia.

SmartGrid

Ustawienie SmartGrid jest widoczne tylko wtedy, gdy ustawienie Miele@home jest skonfigurowane i uaktywnione.

Za pomocą tej funkcji można automatycznie uruchomić suszarkę, gdy taryfa elektryczna dostawcy prądu jest szczególnie korzystna.

Gdy uaktywniono SmartGrid, przycisk *Programowanie startu* ma nową funkcję. Poprzez przycisk „Programowanie startu“ ustawia się SmartGrid. Suszarka może wówczas zostać uruchomiona w ustawionym przedziale czasu przez sygnał wysłany przez Państwa dostawcę prądu.

Jeśli do czasu najpóźniejszego możliwego momentu startu nie zostanie wysłany przez dostawcę prądu żaden sygnał startowy, suszarka uruchomi się automatycznie (patrz rozdział „Programowanie startu“).

Fabrycznie funkcja SmartGrid jest zdezaktywowana.

Obsługa zdalna

Ustawienie Obsługa zdalna jest widoczne tylko wtedy, gdy ustawienie Miele@home jest skonfigurowane i uaktywnione.

Gdy zainstalowali Państwo aplikację Miele@mobile na swoim mobilnym urządzeniu końcowym, mogą Państwo sprawdzić status swojej suszarki z dowolnego miejsca oraz uruchomić zdalnie suszarkę i obsługiwać ją zdalnie za pośrednictwem programu *MobileControl*.

Ustawienie Obsługa zdalna można wyłączyć, gdy nie chce się więcej obsługiwać suszarki za pomocą urządzenia mobilnego.

Poprzez aplikację można również dokonać przerwania programu wtedy, gdy Obsługa zdalna jest wyłączona.

Korzystając z przycisku „Programowanie startu“ ustawić przedział czasu, w którym suszarka ma zostać uruchomiona i włączyć funkcję opóźnienia startu (patrz rozdział „Programowanie startu/ SmartStart“).

Suszarka może zostać uruchomiona w ustawionym przedziale czasu przez wysłany przez Państwa sygnał.

Jeśli do czasu najpóźniejszego możliwego momentu startu nie zostanie wysłany żaden sygnał startowy, suszarka uruchomi się automatycznie.

Fabrycznie zdalne sterowanie jest uaktywnione.

Ustawienia

Aktualizacja zdalna (RemoteUpdate)

Oprogramowanie Państwa suszarki może zostać zaktualizowane poprzez aktualizacje zdalne (RemoteUpdate).

Fabrycznie funkcja Aktualizacja zdalna (RemoteUpdate) jest uaktywniona.

Jeśli aktualizacja RemoteUpdate nie zostanie zainstalowana, suszarki można używać tak jak zwykle. Miele zaleca jednak instalację aktualizacji RemoteUpdate.

Aktywacja

Punkt menu RemoteUpdate jest pokazywany i możliwy do wybrania tylko wtedy, gdy suszarka jest połączona z siecią WiFi (patrz rozdział „Ustawienia“, punkt „Miele@home“).

Z funkcji Miele RemoteUpdate można korzystać tylko wtedy, gdy suszarka jest połączona z siecią WiFi i użytkownik posiada konto w aplikacji Miele@mobile. Suszarka musi tam zostać zarejestrowana.

Warunki użytkowania można znaleźć w aplikacji Miele@mobile.

Niektóre aktualizacje oprogramowania mogą zostać przeprowadzone wyłącznie przez serwis Miele.

Przebieg aktualizacji RemoteUpdate

Gdy dla Państwa suszarki będzie dostępna aktualizacja RemoteUpdate, zostanie ona wyświetlona automatycznie.

Można wówczas wybrać, czy aktualizacja RemoteUpdate ma zostać uruchomiona natychmiast, czy też w późniejszym terminie. W przypadku wybrania opcji „uruchomić później“ pojawia się prośba o ponowne włączenie suszarki.

Aktualizacja RemoteUpdate może trwać kilka minut.

Przy aktualizacjach RemoteUpdate należy zwrócić uwagę na następujące zasady:

- Dopóki nie pojawi się żaden komunikat, nie jest dostępna żadna aktualizacja RemoteUpdate.
- Nie można wycofać aktualizacji zainstalowanej przez RemoteUpdate.
- Nie wyłączać suszarki podczas aktualizacji RemoteUpdate. W przeciwnym razie aktualizacja RemoteUpdate zostanie przerwana i nie będzie zainstalowana.

Przebieg programu

Bez zagnieceń

Ochrona przed zagniataniem redukuje tworzenie zagnieceń po zakończeniu programu.

Bęben obraca się do 2 godzin po zakończeniu procesu suszenia. Pomaga to zredukować zagniecenia.

Ustawienia

- wył.
- 1 h
- 2 h (ustawienie fabryczne)

Temperatura chłodzenia

Przed zakończeniem programu pranie jest automatycznie schładzane. We wszystkich programach suszenia stopniowego można ustawić niższą temperaturę dla automatycznej fazy schładzania przed zakończeniem programu, co spowoduje przedłużenie fazy schładzania.

Ustawienia

Wybór następuje w krokach co 1 °C.

- 55 °C (ustawienie fabryczne)
- ...
- 40 °C

Stopnie suszenia

Stopnie suszenia w programach *Bawełna*, *Tkaniny delikatne*, *Automatic* można dopasować indywidualnie.

Ustawianie odbywa się na 7 poziomach.

Ustawienie fabryczne: poziom średni

Ustawienia

Parametry urządzenia

Wskaz. kanałów powietrza

Po suszeniu należy usunąć kłaczki. Dodatkowo wtedy, gdy występuje znaczący napływ kłaczeków wyświetla się to przypomnienie: Wyczyścić filtry kłaczeków i filtr w cokole. Dalsze informacje można znaleźć w instrukcji użytkownika. Można samemu zdecydować, przy jakim stopniu napływu kłaczeków powinno to następować.

Ustawienia

Proszę ustalić metodą prób i błędów, która opcja najlepiej spełnia Państwa oczekiwania.

- wył.
Przypomnienie nie jest wyświetlane. W przypadku szczególnie silnego upośledzenia przepływu powietrza następuje przerwanie programu, a komunikat błędu
🌀 Wyczyścić filtr kłaczeków. Sprawdzić prowadzenie powietrza. pojawia się niezależnie od tej opcji.
- niewrażliwe
Przypomnienie jest wyświetlane dopiero przy dużym nagromadzeniu kłaczeków.
- normalnie (ustawienie fabryczne)
- wrażliwe
Przypomnienie jest wyświetlane dopiero już przy niewielkim nagromadzeniu kłaczeków.

Przewodność

To ustawienie dotyczy tylko tych regionów, w których występuje woda o bardzo niskiej twardości.

Przy miękkiej wodzie efekt suszenia może być niezadowolający.

To ustawienie należy wybierać tylko wtedy, gdy woda, w której zostały wyprane tekstylia, jest ekstremalnie miękka, a wartość przewodności (przewodność elektryczna) jest mniejsza niż 150 $\mu\text{S}/\text{cm}$. O wartość przewodności wody pitnej można się dowiedzieć w zakładzie wodociągowym.

Ustawienia

- normalnie (ustawienie fabryczne)
- niska <150mS (tylko dla regionów o bardzo niskiej twardości wody)

Informacje prawne

Licencje open-source

Tutaj można zapoznać się z informacjami.

Prawa autorskie i licencje dla oprogramowania do obsługi i sterowania

Do obsługi i sterowania urządzeniem Miele używa oprogramowania własnego lub oprogramowania innych producentów, które nie jest objęte tzw. licencją open source. Oprogramowanie i jego elementy są chronione prawem autorskim. W związku z tym należy respektować prawa autorskie Miele i osób trzecich.

Ponadto niniejsze urządzenie zawiera również elementy oprogramowania objęte licencją open source. Informacje dotyczące elementów objętych licencją open source, adnotacje o prawach autorskich, kopie każdorazowo obowiązujących warunków licencyjnych i ewentualnie inne informacje dostępne są w menu urządzenia w punkcie [Ustawienia](#) | [Parametry urządzenia](#) | [Informacje prawne](#) | [Licencje open source](#). **Podane tam warunki odpowiedzialności i gwarancji obowiązujące w ramach licencji open source mają zastosowanie wyłącznie w stosunku do odpowiednich podmiotów uprawnionych.**

Prawa autorskie i licencje dla modułu komunikacyjnego

Do obsługi i sterowania modułu komunikacyjnego Miele używa oprogramowania własnego lub oprogramowania innych producentów, które nie jest objęte tzw. licencją open source. Oprogramowanie i jego elementy są chronione prawem autorskim. W związku z tym należy respektować prawa autorskie Miele i osób trzecich.

Ponadto moduł komunikacyjny zawiera również elementy oprogramowania, objęte licencją open source. Informacje dotyczące elementów objętych licencją open source, adnotacje o prawach autorskich, kopie każdorazowo obowiązujących warunków licencyjnych i ewentualnie inne informacje dostępne są lokalnie po wpisaniu adresu IP do przeglądarki internetowej (<http://<ip adres>/Licenses>). Podane tam warunki odpowiedzialności i gwarancji obowiązujące w ramach licencji open source mają zastosowanie wyłącznie w stosunku do odpowiednich podmiotów uprawnionych.

Miele Sp. z o.o.
ul. Czerniakowska 87A
00-718 Warszawa
Tel. 22 335 00 00
www.miele.pl

Miele & Cie. KG
Carl-Miele-Straße 29
33332 Gütersloh
Niemcy

TWR 780 WP

pl-PL

M.-Nr 11 938 440 / 01